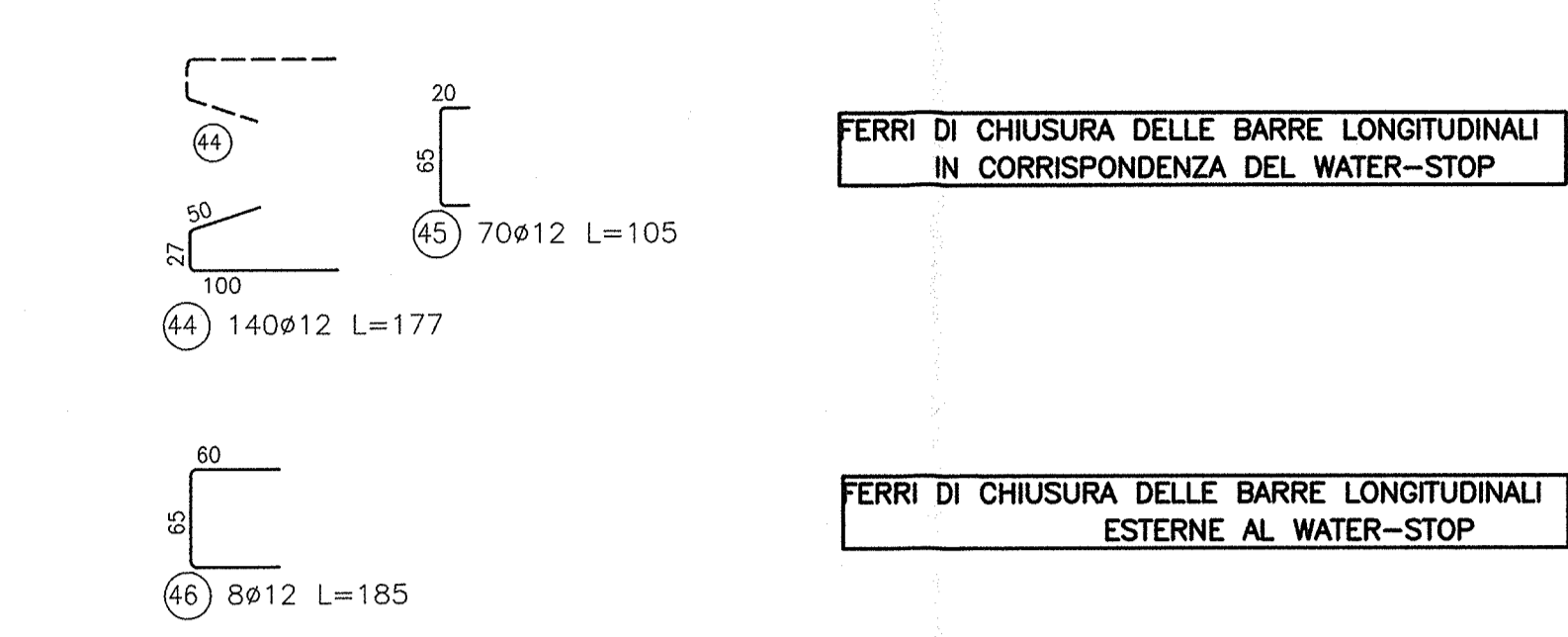
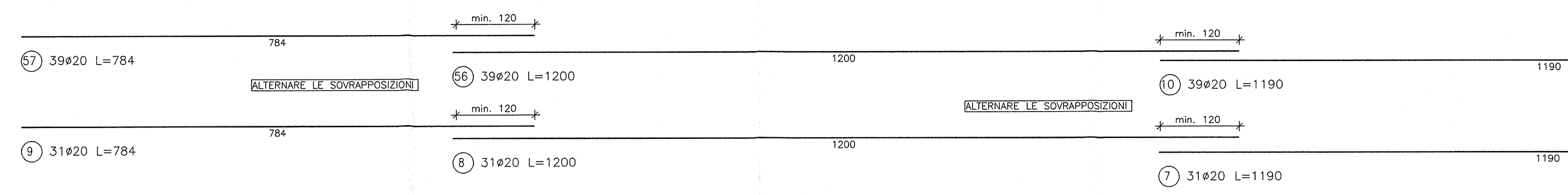
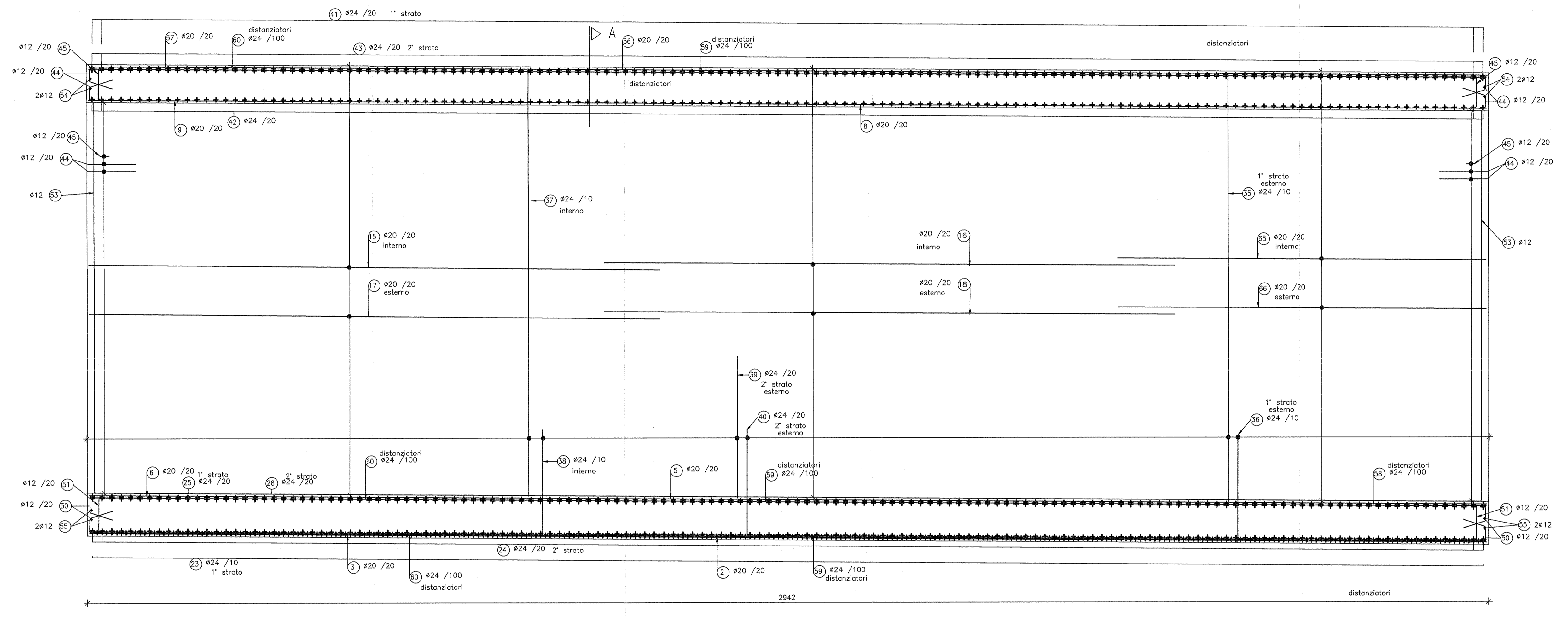


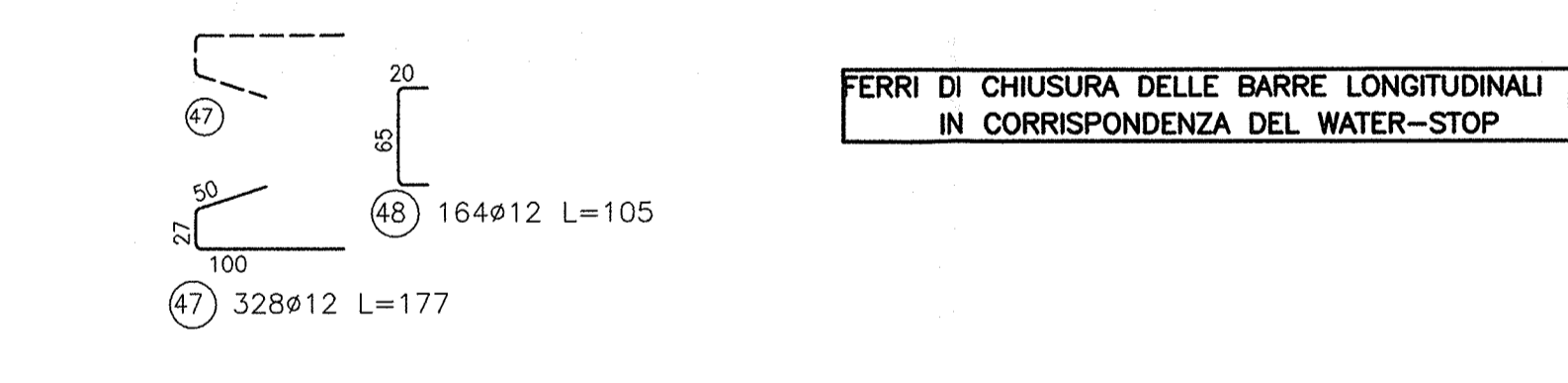
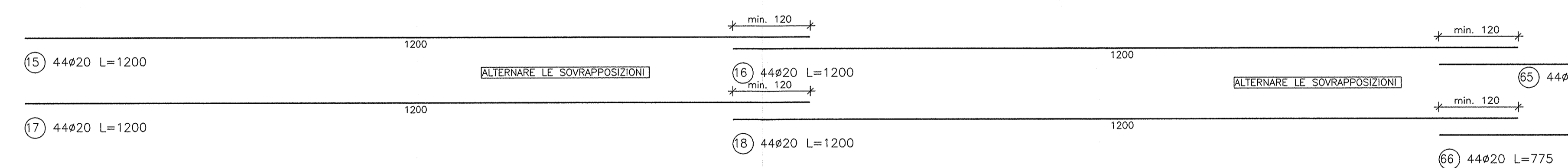
BARRE SOLAIO
DI COPERTURA



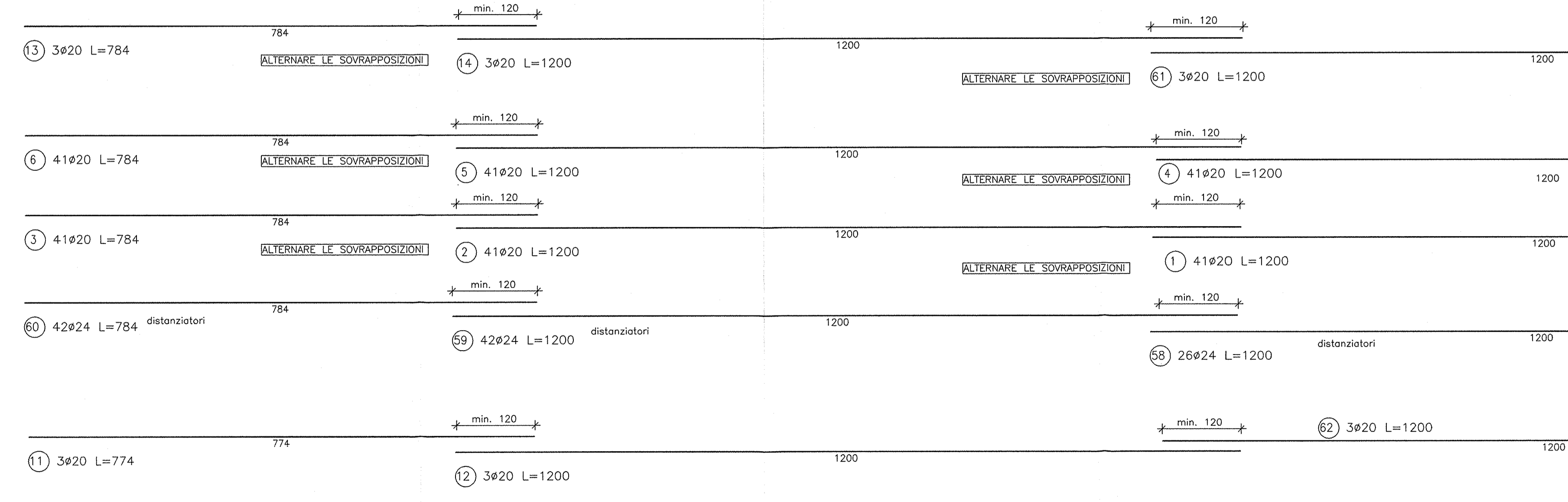
SEZIONE LONGITUDINALE B-B
scala 1 : 50



BARRE DI PARETE

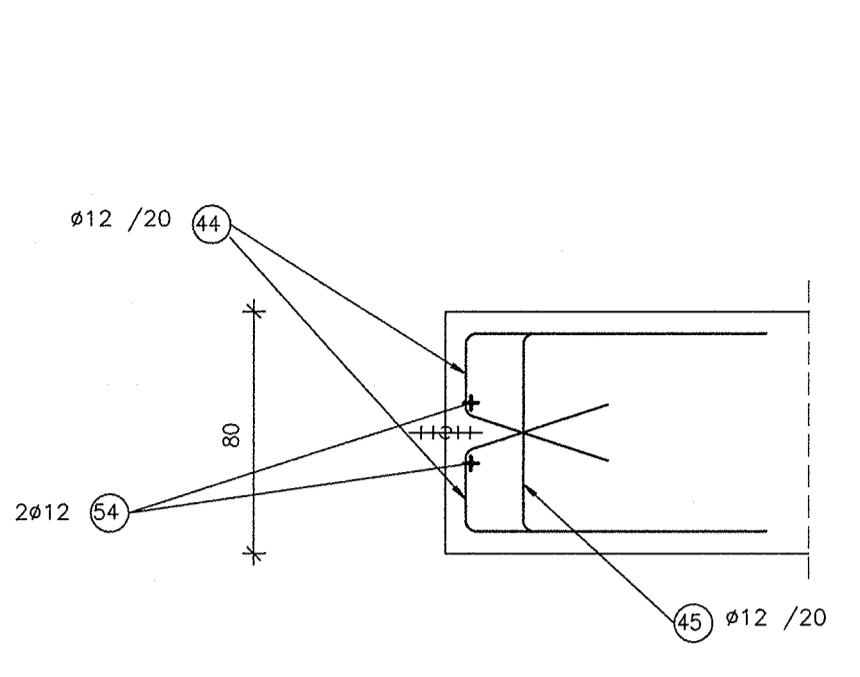


BARRE DI FONDAZIONE

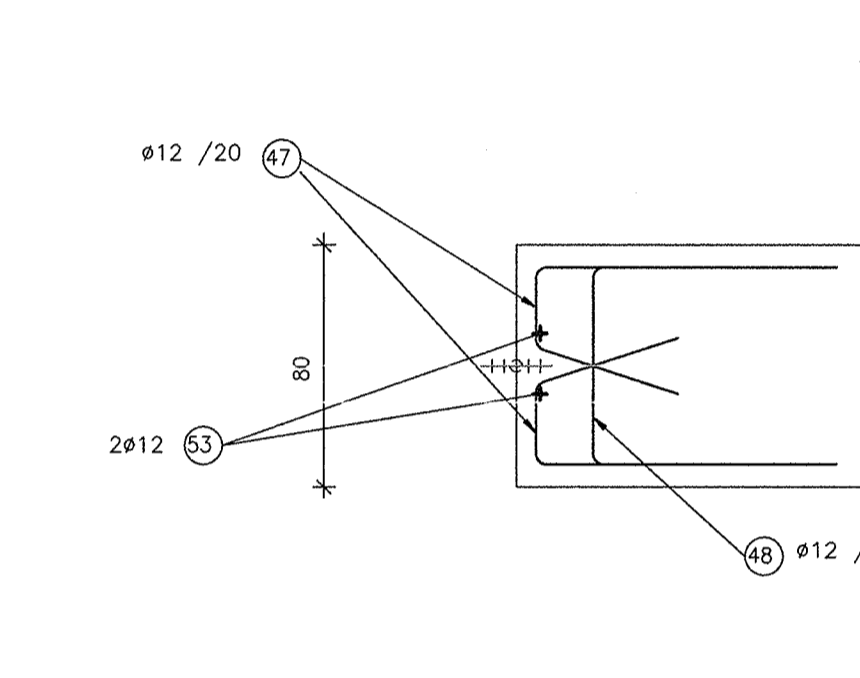


GA22-CONCIO 4

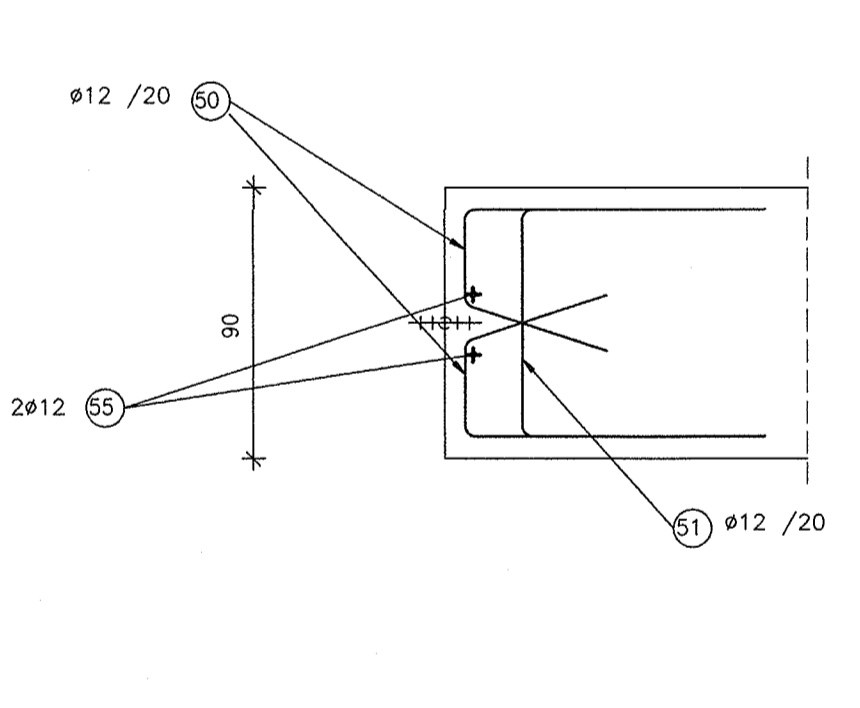
PARTICOLARE WATER-STOP COPERTURA
scala 1 : 25



PARTICOLARE WATER-STOP PARETE
scala 1 : 25



PARTICOLARE WATER-STOP FONDAZIONE
scala 1 : 25



DESCRIZIONE	CODICE
GA22 - RELAZIONE TECNICA GENERALE	INOR11E22P90GA2200001
GA22 - RELAZIONE DI CALCOLO CONCIO 1-2-4-5-6-8-9	INOR11E22P90GA2200001
GA22 - RELAZIONE DI CALCOLO CONCIO 3-4-7-8-7b	INOR11E22P90GA2200002
GA22 - RELAZIONE DI CALCOLO CONCO DI SOLLEVAMENTO	INOR11E22P90GA2200003
GA22 - RELAZIONE DI VERIFICA DI RESISTENZA AL FUOCO	INOR11E22P90GA2200003
GA22 - RELAZIONE DI CALCOLO OPERE PROVVISORIE	INOR11E22P90GA2201001
GA22 - TABELLA MATERIALI	INOR11E22P90GA2200004
GA22 - PLANIMETRIA DI PROGETTO	INOR11E22P90GA2200001
GA22 - PLANIMETRIA DI TRACCIAMENTO	INOR11E22P90GA2200001
GA22 - PROFILO LONGITUDINALE	INOR11E22P90GA2200001
GA22 - SEZIONI TRASVERSALI - Tav.1	INOR11E22P90GA2200001
GA22 - SEZIONI TRASVERSALI - Tav.2	INOR11E22P90GA2200002
GA22 - SEZIONI TRASVERSALI - Tav.3	INOR11E22P90GA2200001
GA22 - Pianta e sezione LONG - Tav.1	INOR11E22P90GA2200002
GA22 - Pianta e sezione LONG - Tav.2	INOR11E22P90GA2200003
GA22 - Pianta e sezione LONG - Tav.3	INOR11E22P90GA2200004
GA22 - Pianta e sezione LONG - Tav.4	INOR11E22P90GA2200005
GA22 - Pianta e sezione LONG - Tav.5	INOR11E22P90GA2200006
GA22 - CARPENTERIA - CONCIO 1 - PIANTA E SEZIONI	INOR11E22P90GA2200001
GA22 - CARPENTERIA - CONCIO 2 - PIANTA E SEZIONI	INOR11E22P90GA2200002
GA22 - CARPENTERIA - CONCIO 3A - PIANTA E SEZIONI - Tav.1	INOR11E22P90GA2200004
GA22 - CARPENTERIA - CONCIO 3B - PIANTA E SEZIONI - Tav.1	INOR11E22P90GA2200005
GA22 - CARPENTERIA - CONCIO 3B - PIANTA E SEZIONI - Tav.2	INOR11E22P90GA2200006
GA22 - CARPENTERIA - CONCIO 5 - PIANTA E SEZIONI	INOR11E22P90GA2200001
GA22 - CARPENTERIA - CONCIO 4 - PIANTA E SEZIONI	INOR11E22P90GA2200007
GA22 - CARPENTERIA - CONCIO 6 - PIANTA E SEZIONI	INOR11E22P90GA2200009
GA22 - CARPENTERIA - CONCIO 7A - PIANTA E SEZIONI - Tav.1	INOR11E22P90GA2200011
GA22 - CARPENTERIA - CONCIO 7A - PIANTA E SEZIONI - Tav.2	INOR11E22P90GA2200012
GA22 - CARPENTERIA - CONCIO 7B - PIANTA E SEZIONI - Tav.1	INOR11E22P90GA2200013
GA22 - CARPENTERIA - CONCIO 7B - PIANTA E SEZIONI - Tav.2	INOR11E22P90GA2200014
GA22 - CARPENTERIA - CONCIO 7A-7B - PIANTA PREDILLES	INOR11E22P90GA2200015
GA22 - CARPENTERIA - CONCIO 9 - PIANTA E SEZIONI	INOR11E22P90GA2200016
GA22 - CARPENTERIA - VASCA DI SOLLEVAMENTO LATO BRESCIA - Tav.1	INOR11E22P90GA2200017
GA22 - CARPENTERIA - VASCA DI SOLLEVAMENTO LATO VERONA - Tav.1	INOR11E22P90GA2200018
GA22 - CARPENTERIA - VASCA DI SOLLEVAMENTO LATO VERONA - Tav.2	INOR11E22P90GA2200019
GA22 - ARMATURA - CONCIO 1 - Tav.1	INOR11E22P90GA2200020
GA22 - ARMATURA - CONCIO 2 - Tav.2	INOR11E22P90GA2200004
GA22 - ARMATURA - CONCIO 3A - Tav.1	INOR11E22P90GA2200005
GA22 - ARMATURA - CONCIO 3A - Tav.2	INOR11E22P90GA2200007
GA22 - ARMATURA - CONCIO 3A - Tav.3	INOR11E22P90GA2200008
GA22 - ARMATURA - CONCIO 3A - Tav.4	INOR11E22P90GA2200023
GA22 - ARMATURA - CONCIO 3A - Tav.5	INOR11E22P90GA2200024
GA22 - ARMATURA - CONCIO 3A - Tav.6	INOR11E22P90GA2200021
GA22 - ARMATURA - CONCIO 3B - Tav.1	INOR11E22P90GA2200011
GA22 - ARMATURA - CONCIO 3B - Tav.2	INOR11E22P90GA2200012
GA22 - ARMATURA - CONCIO 3B - Tav.3	INOR11E22P90GA2200013
GA22 - ARMATURA - CONCIO 3B - Tav.4	INOR11E22P90GA2200014
GA22 - ARMATURA - CONCIO 3B - Tav.5	INOR11E22P90GA2200015
GA22 - ARMATURA - CONCIO 3B - Tav.6	INOR11E22P90GA2200025
GA22 - ARMATURA - CONCIO 3B - Tav.7	INOR11E22P90GA2200013
GA22 - ARMATURA - CONCIO 3B - Tav.8	INOR11E22P90GA2200028
GA22 - ARMATURA - CONCIO 4 - Tav.1	INOR11E22P90GA2200015
GA22 - ARMATURA - CONCIO 5 - Tav.1	INOR11E22P90GA2200017
GA22 - ARMATURA - CONCIO 5 - Tav.2	INOR11E22P90GA2200018
GA22 - ARMATURA - CONCIO 8 - Tav.1	INOR11E22P90GA2200019
GA22 - ARMATURA - CONCIO 8 - Tav.2	INOR11E22P90GA2200021
GA22 - ARMATURA - CONCIO 7A - Tav.1	INOR11E22P90GA2200011
GA22 - ARMATURA - CONCIO 7A - Tav.2	INOR11E22P90GA2200021
GA22 - ARMATURA - CONCIO 7A - Tav.3	INOR11E22P90GA2200009
GA22 - ARMATURA - CONCIO 7A - Tav.4	INOR11E22P90GA2200031
GA22 - ARMATURA - CONCIO 7A - Tav.5	INOR11E22P90GA2200032
GA22 - ARMATURA - CONCIO 7A - Tav.7	INOR11E22P90GA2200033
GA22 - ARMATURA - CONCIO 7A - Tav.8	INOR11E22P90GA2200034
GA22 - ARMATURA - CONCIO 7B - Tav.1	INOR11E22P90GA2200012
GA22 - ARMATURA - CONCIO 7B - Tav.2	INOR11E22P90GA2200033
GA22 - ARMATURA - CONCIO 7B - Tav.3	INOR11E22P90GA2200034
GA22 - ARMATURA - CONCIO 7B - Tav.4	INOR11E22P90GA2200026
GA22 - ARMATURA - CONCIO 7B - Tav.5	INOR11E22P90GA2200025
GA22 - ARMATURA - CONCIO 7B - Tav.6	INOR11E22P90GA2200035
GA22 - ARMATURA - CONCIO 7B - Tav.7	INOR11E22P90GA2200017
GA22 - ARMATURA - CONCIO 7B - Tav.8	INOR11E22P90GA2200028
GA22 - ARMATURA - CONCIO 8 - Tav.1	INOR11E22P90GA2200029
GA22 - ARMATURA - CONCIO 8 - Tav.2	INOR11E22P90GA2200030
GA22 - ARMATURA - CONCIO 9 - Tav.2	INOR11E22P90GA2200032
GA22 - ARMATURA - VASCA DI SOLLEVAMENTO LATO BRESCIA - Tav.1	INOR11E22P90GA2200033
GA22 - ARMATURE VASCA DI SOLLEVAMENTO LATO BRESCIA - Tav.2	INOR11E22P90GA2200036
GA22 - ARMATURE VASCA DI SOLLEVAMENTO LATO VERONA - Tav.1	INOR11E22P90GA2200031
GA22 - ARMATURE VASCA DI SOLLEVAMENTO LATO VERONA - Tav.2	INOR11E22P90GA2200038
GA22 - ARMATURE VASCA DI SOLLEVAMENTO LATO VERONA - Tav.3	INOR11E22P90GA2201001
GA22 - OPERE PROVVISORIE - PROGETTO E SEZIONI	INOR11E22P90GA2201001
GA22 - OPERE PROVVISORIE - ARMATURE	INOR11E22P90GA2201001
GA22 - PARTICOLARI COSTRUTTIVI - Tav.1	INOR11E22P90GA2200001
GA22 - PARTICOLARI COSTRUTTIVI - Tav.2	INOR11E22P90GA2200002
GA22 - PARTICOLARI COSTRUTTIVI - Tav.3	INOR11E22P90GA2200003
GA00 - PROLOGICO GALLERIE ARTIFICIALI - COLLEGAMENTI EDIPOTENZIALI MASSE METALLICHE	INOR11E22P90GA0000001

NOTE GENERALI

- TUTTE LE MISURE SONO ESPRESSE IN CENTIMETRI
- TUTTI GLI ANGOLI SONO ESPRESSE IN GRADI DECIMALI
- DOVE NON SPECIFICATO, SI PRESCRIVONO I SEGUENTI DIAMETRI MINIMI DI PIEGATURA:

Ø BARRA	DIAMETRO MINIMO DI PIEGATURA
>16mm	7Ø
≤16mm	4Ø

- LE DIMENSIONI INDICATE PER LA SAGOMA DELLE ARMATURE SONO RIFERITE ALL'ASSE DELLA BARRA
- LE MISURE DEI SINGOLI TRATTI DI BARRA VANNO INTESE SECONDO LA SEGUENTE TABELLA:

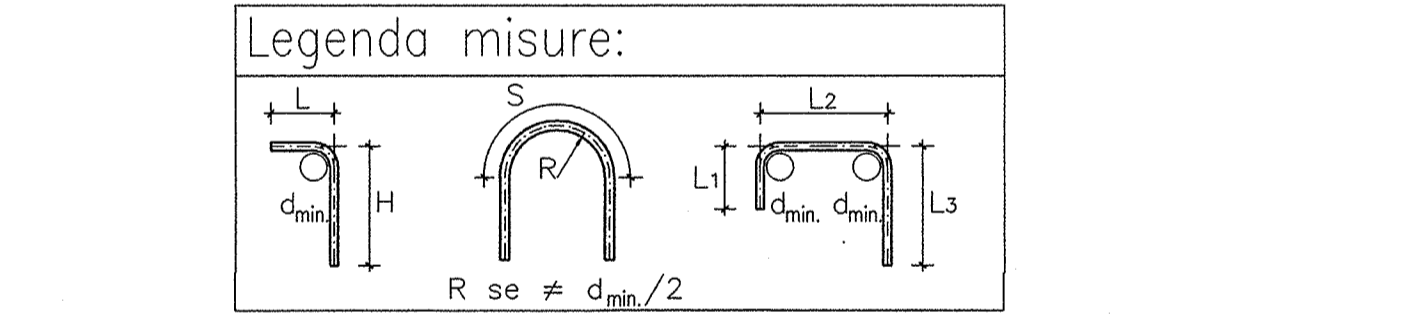
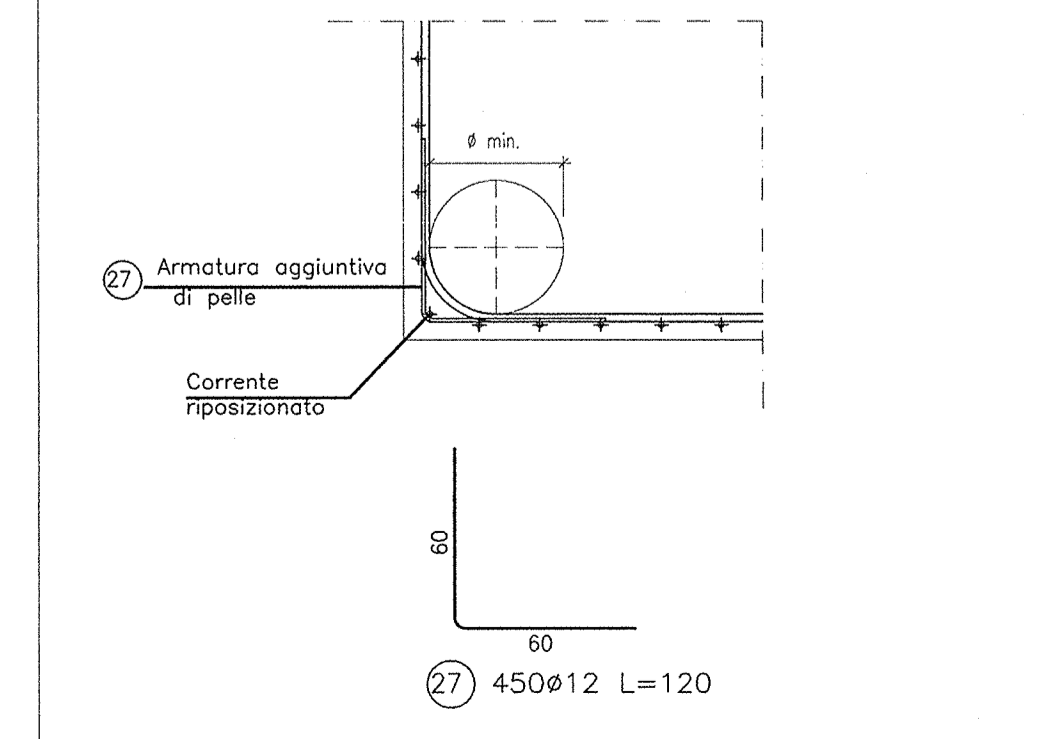


TABELLA DIAMETRI AMMISSIBILI DEI MANDRINI PER LE BARRE PIEGATE

POS. N°	DIAMETRO MINIMO DI PIEGATURA
1, 2, 3, 4, 5, 6, 7, 8, 9, 10, 11, 12	175
13, 14, 15, 16, 17, 18, 19, 20, 21, 22	195
23, 24, 25, 26, 27, 28, 29, 30, 31, 32	225



COMITENTE:
RFI RETE FERROVIARIA ITALIANA
GRUPPO FERROVIE DELLO STATO

ALTA SORVEGLIANZA:
ITALFERR
GRUPPO FERROVIE DELLO STATO

GENERAL CONTRACTOR:
Cepav due
Consorzio ENI per l'Alta Velocità

INFRASTRUTTURE FERROVIARIE STRATEGICHE DEFINITE DALLA LEGGE OBIETTIVO N. 443/01

LINEA A.V. I.A.C. TORINO - VENEZIA Tratta MILANO - VERONA
Lotto funzionale Brescia-Verona
PROGETTO ESECUTIVO

GA22 - GALLERIA ARTIFICIALE IC VR MERCY B.P. DA PK 1+628,179 A PK 1+943,927
ARMATURA
CONCIO 4 - TAV.2

GENERAL CONTRACTOR:
Cepav due
Consorzio Cepav due
Il Direttore è: **Ing. T. Crocetta**

VALIDO PER COSTRUZIONE

SCALA: **VARIE**

COMMESSA	LOTTO	FASE	ENTE	TIPO DOC.	OPERA/DISCIPLINA	PROGR.	REV.
INOR	11	E	E2	BZ	GA2200	016	A

PROGETTAZIONE

Rev.	Descrizione	Autore	Data	Revisto	Data
A	EMISSIONE	Reda	22/01/18	Anro	20/01/18
B					
C					

PROLOGICO: **GA22**

PROGETTO COLLABORATIVO dalla Unione Europea

CIP: FB1910020028