

BARRE SOLAIO DI COPERTURA

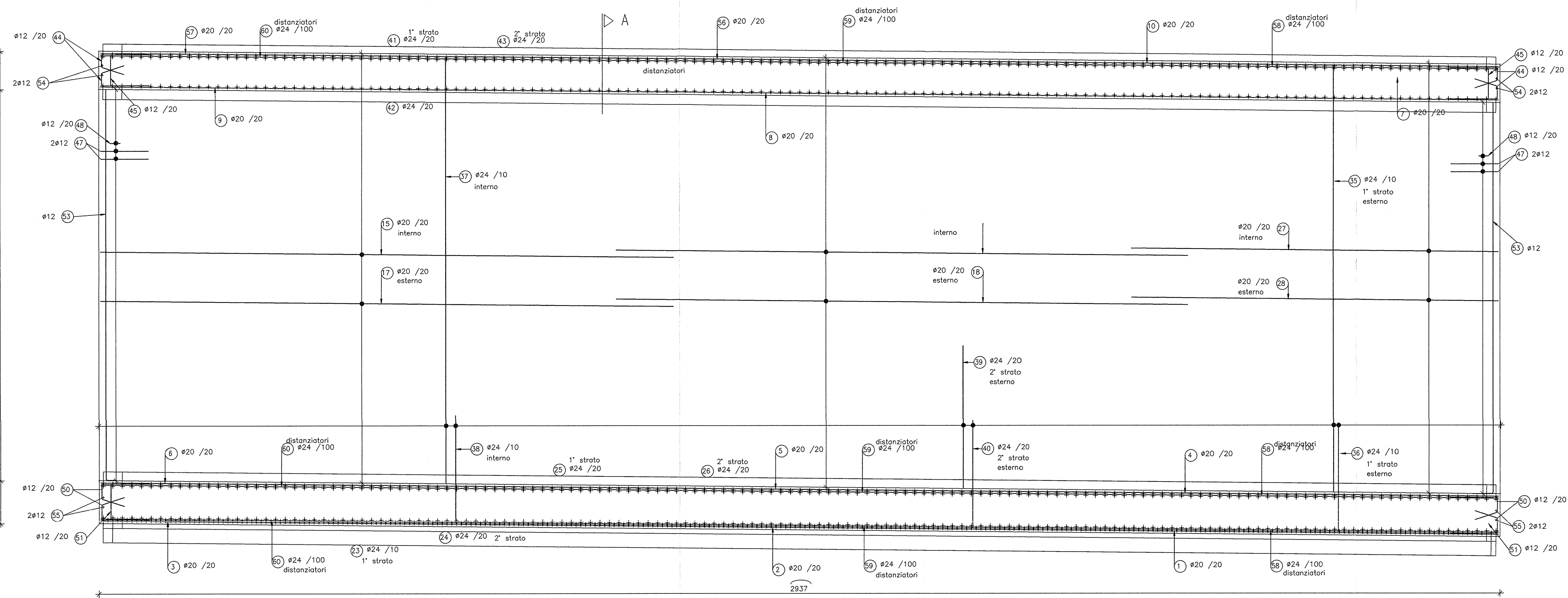
FERRI DI CHIUSURA DELLE BARRE LONGITUDINALI IN CORRISPONDENZA DEL WATER-STOP

FERRI DI CHIUSURA DELLE BARRE LONGITUDINALI IN CORRISPONDENZA DEL WATER-STOP

FERRI DI CHIUSURA DELLE BARRE LONGITUDINALI ESTERNE AL WATER-STOP

FERRI DI CHIUSURA DELLE BARRE LONGITUDINALI ESTERNE AL WATER-STOP

SEZIONE LONGITUDINALE B-B  
scala 1 : 50



BARRE DI PARETE

ALTERNARE LE SOVRAPPOSIZIONI

ALTERNARE LE SOVRAPPOSIZIONI

BARRE SOLAIO DI COPERTURA

FERRI DI CHIUSURA DELLE BARRE LONGITUDINALI IN CORRISPONDENZA DEL WATER-STOP

FERRI DI CHIUSURA DELLE BARRE LONGITUDINALI IN CORRISPONDENZA DEL WATER-STOP

FERRI DI CHIUSURA DELLE BARRE LONGITUDINALI IN CORRISPONDENZA DEL WATER-STOP

FERRI DI CHIUSURA DELLE BARRE LONGITUDINALI IN CORRISPONDENZA DEL WATER-STOP

FERRI DI CHIUSURA DELLE BARRE LONGITUDINALI ESTERNE AL WATER-STOP

FERRI DI CHIUSURA DELLE BARRE LONGITUDINALI ESTERNE AL WATER-STOP

BARRE SOLAIO DI COPERTURA

ALTERNARE LE SOVRAPPOSIZIONI

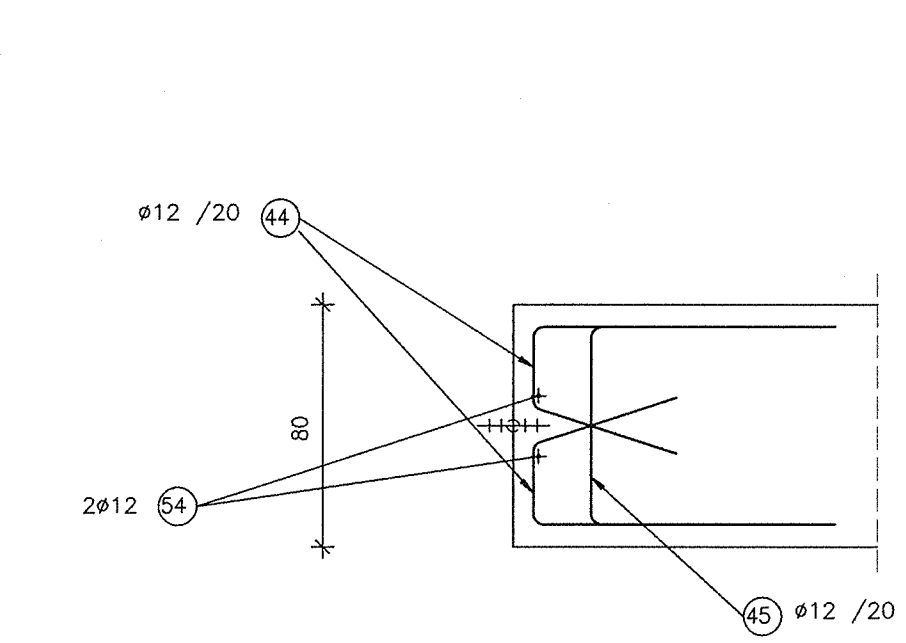
ALTERNARE LE SOVRAPPOSIZIONI

BARRE DI FONDAZIONE

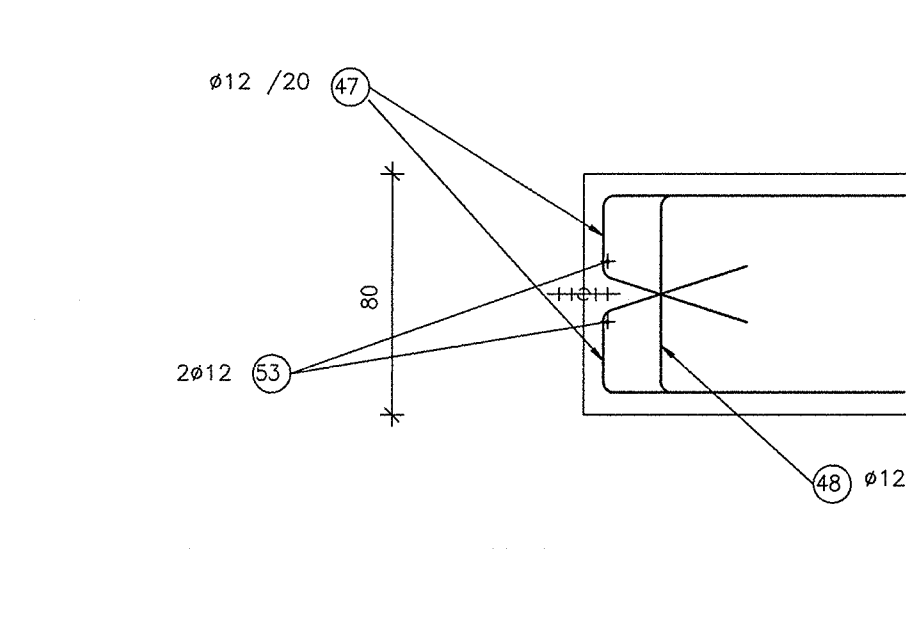
ALTERNARE LE SOVRAPPOSIZIONI

ALTERNARE LE SOVRAPPOSIZIONI

PARTICOLARE WATER-STOP COPERTURA  
scala 1 : 25



PARTICOLARE WATER-STOP PARETE  
scala 1 : 25



PARTICOLARE WATER-STOP FONDAZIONE  
scala 1 : 25

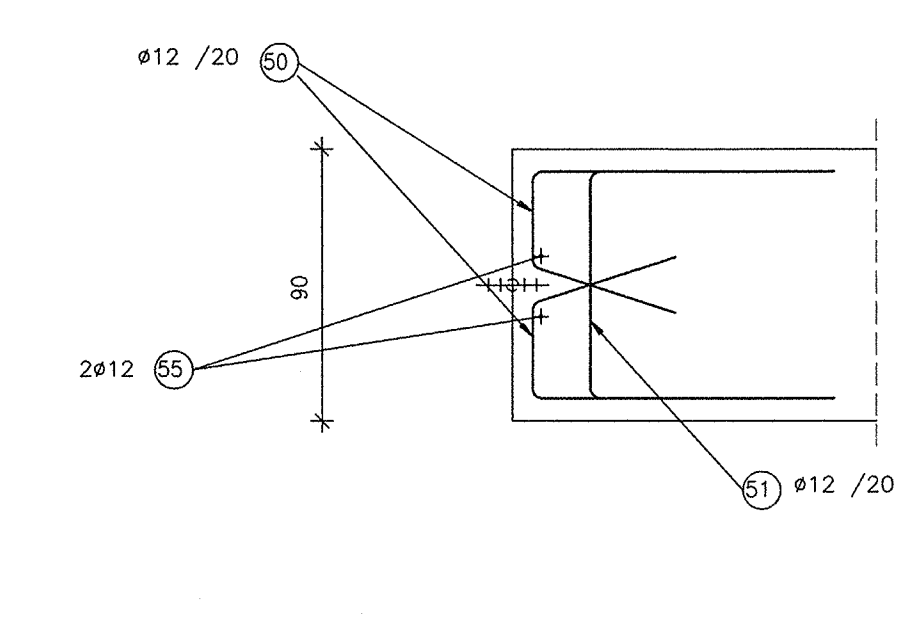
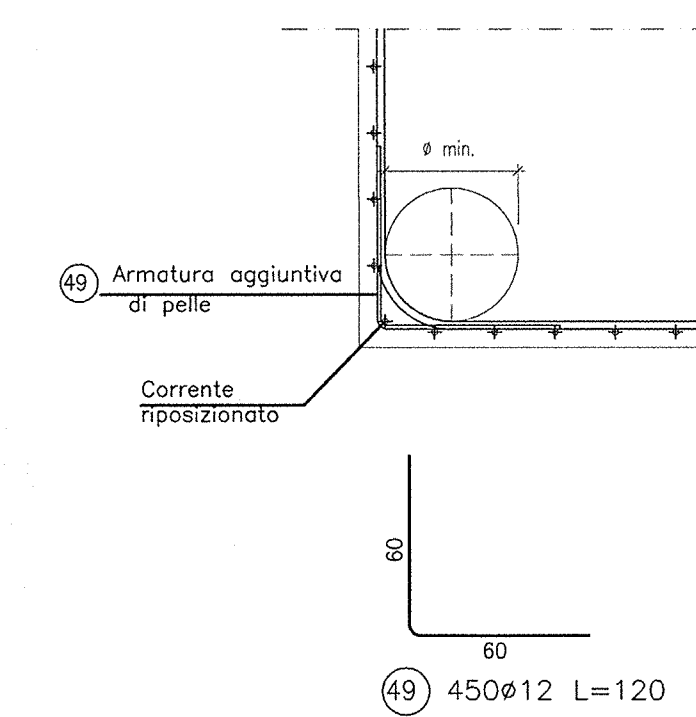


TABELLA DIAMETRI AMMISSIBILI DEI MANDRINI PER LE BARRE PIEGATE

POS. N°	DIAMETRO MINIMO DI PIEGATURA
1) 2) 3) 4) 5) 6)	175
7) 8) 9) 10)	190
11) 12) 13) 14) 15) 16) 17) 18) 19) 20)	225



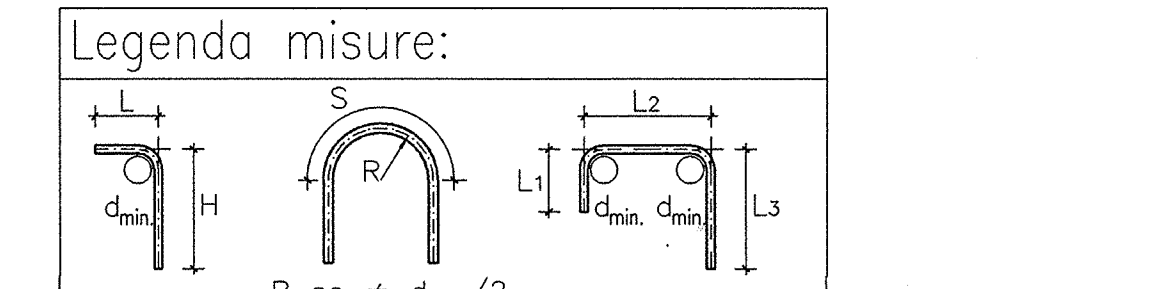
DESCRIZIONE	CODICE
GA22 - RELAZIONE TECNICA GENERALE	INR11EE28GA220001
GA22 - RELAZIONE DI CALCOLO CONCIO 1-2-4-5-6-8-9	INR11EE28GA220002
GA22 - RELAZIONE DI CALCOLO CONCIO 3-7-7a-7b	INR11EE28GA220003
GA22 - RELAZIONE DI CALCOLO VASCA DI SOLLEVAMENTO	INR11EE28GA220004
GA22 - RELAZIONE DI VERIFICA DI RESISTENZA AL FUOCO	INR11EE28GA220005
GA22 - RELAZIONE DI CALCOLO OPERE PROVVISORIE	INR11EE28GA220006
GA22 - TABELLA MATERIALI	INR11EE28GA220007
GA22 - PLANIMETRIA DI PROGETTO	INR11EE28GA220008
GA22 - PLANIMETRIA DI TRACCIAMENTO	INR11EE28GA220009
GA22 - SEZIONI TRASVERSALI - TAV.1	INR11EE28GA220010
GA22 - SEZIONI TRASVERSALI - TAV.2	INR11EE28GA220011
GA22 - SEZIONI TRASVERSALI - TAV.3	INR11EE28GA220012
GA22 - SEZIONI TIPO GALERIA	INR11EE28GA220013
GA22 - PIANTE E SEZIONI LONG. - TAV.1	INR11EE28GA220014
GA22 - PIANTE E SEZIONI LONG. - TAV.2	INR11EE28GA220015
GA22 - PIANTE E SEZIONI LONG. - TAV.3	INR11EE28GA220016
GA22 - PIANTE E SEZIONI LONG. - TAV.4	INR11EE28GA220017
GA22 - PIANTE E SEZIONI LONG. - TAV.5	INR11EE28GA220018
GA22 - CARPENTERIA - CONCIO 1 - PIANTE E SEZIONI	INR11EE28GA220019
GA22 - CARPENTERIA - CONCIO 2 - PIANTE E SEZIONI	INR11EE28GA220020
GA22 - CARPENTERIA - CONCIO 3A - PIANTE E SEZIONI - TAV.1	INR11EE28GA220021
GA22 - CARPENTERIA - CONCIO 3B - PIANTE E SEZIONI - TAV.1	INR11EE28GA220022
GA22 - CARPENTERIA - CONCIO 3B - PIANTE E SEZIONI - TAV.2	INR11EE28GA220023
GA22 - CARPENTERIA - CONCIO 3B - PIANTE E SEZIONI - TAV.3	INR11EE28GA220024
GA22 - CARPENTERIA - CONCIO 3B - PIANTE E SEZIONI - TAV.4	INR11EE28GA220025
GA22 - CARPENTERIA - CONCIO 3B - PIANTE E SEZIONI - TAV.5	INR11EE28GA220026
GA22 - CARPENTERIA - CONCIO 3B - PIANTE E SEZIONI - TAV.6	INR11EE28GA220027
GA22 - CARPENTERIA - CONCIO 3B - PIANTE E SEZIONI - TAV.7	INR11EE28GA220028
GA22 - CARPENTERIA - CONCIO 3B - PIANTE E SEZIONI - TAV.8	INR11EE28GA220029
GA22 - CARPENTERIA - CONCIO 3B - PIANTE E SEZIONI - TAV.9	INR11EE28GA220030
GA22 - CARPENTERIA - CONCIO 3B - PIANTE E SEZIONI - TAV.10	INR11EE28GA220031
GA22 - CARPENTERIA - CONCIO 3B - PIANTE E SEZIONI - TAV.11	INR11EE28GA220032
GA22 - CARPENTERIA - CONCIO 3B - PIANTE E SEZIONI - TAV.12	INR11EE28GA220033
GA22 - CARPENTERIA - CONCIO 3B - PIANTE E SEZIONI - TAV.13	INR11EE28GA220034
GA22 - CARPENTERIA - CONCIO 3B - PIANTE E SEZIONI - TAV.14	INR11EE28GA220035
GA22 - CARPENTERIA - CONCIO 3B - PIANTE E SEZIONI - TAV.15	INR11EE28GA220036
GA22 - CARPENTERIA - CONCIO 3B - PIANTE E SEZIONI - TAV.16	INR11EE28GA220037
GA22 - CARPENTERIA - CONCIO 3B - PIANTE E SEZIONI - TAV.17	INR11EE28GA220038
GA22 - CARPENTERIA - CONCIO 3B - PIANTE E SEZIONI - TAV.18	INR11EE28GA220039
GA22 - CARPENTERIA - CONCIO 3B - PIANTE E SEZIONI - TAV.19	INR11EE28GA220040
GA22 - CARPENTERIA - CONCIO 3B - PIANTE E SEZIONI - TAV.20	INR11EE28GA220041
GA22 - CARPENTERIA - CONCIO 3B - PIANTE E SEZIONI - TAV.21	INR11EE28GA220042
GA22 - CARPENTERIA - CONCIO 3B - PIANTE E SEZIONI - TAV.22	INR11EE28GA220043
GA22 - CARPENTERIA - CONCIO 3B - PIANTE E SEZIONI - TAV.23	INR11EE28GA220044
GA22 - CARPENTERIA - CONCIO 3B - PIANTE E SEZIONI - TAV.24	INR11EE28GA220045
GA22 - CARPENTERIA - CONCIO 3B - PIANTE E SEZIONI - TAV.25	INR11EE28GA220046
GA22 - CARPENTERIA - CONCIO 3B - PIANTE E SEZIONI - TAV.26	INR11EE28GA220047
GA22 - CARPENTERIA - CONCIO 3B - PIANTE E SEZIONI - TAV.27	INR11EE28GA220048
GA22 - CARPENTERIA - CONCIO 3B - PIANTE E SEZIONI - TAV.28	INR11EE28GA220049
GA22 - CARPENTERIA - CONCIO 3B - PIANTE E SEZIONI - TAV.29	INR11EE28GA220050
GA22 - CARPENTERIA - CONCIO 3B - PIANTE E SEZIONI - TAV.30	INR11EE28GA220051
GA22 - CARPENTERIA - CONCIO 3B - PIANTE E SEZIONI - TAV.31	INR11EE28GA220052
GA22 - CARPENTERIA - CONCIO 3B - PIANTE E SEZIONI - TAV.32	INR11EE28GA220053
GA22 - CARPENTERIA - CONCIO 3B - PIANTE E SEZIONI - TAV.33	INR11EE28GA220054
GA22 - CARPENTERIA - CONCIO 3B - PIANTE E SEZIONI - TAV.34	INR11EE28GA220055
GA22 - CARPENTERIA - CONCIO 3B - PIANTE E SEZIONI - TAV.35	INR11EE28GA220056
GA22 - CARPENTERIA - CONCIO 3B - PIANTE E SEZIONI - TAV.36	INR11EE28GA220057
GA22 - CARPENTERIA - CONCIO 3B - PIANTE E SEZIONI - TAV.37	INR11EE28GA220058
GA22 - CARPENTERIA - CONCIO 3B - PIANTE E SEZIONI - TAV.38	INR11EE28GA220059
GA22 - CARPENTERIA - CONCIO 3B - PIANTE E SEZIONI - TAV.39	INR11EE28GA220060
GA22 - CARPENTERIA - CONCIO 3B - PIANTE E SEZIONI - TAV.40	INR11EE28GA220061
GA22 - CARPENTERIA - CONCIO 3B - PIANTE E SEZIONI - TAV.41	INR11EE28GA220062
GA22 - CARPENTERIA - CONCIO 3B - PIANTE E SEZIONI - TAV.42	INR11EE28GA220063
GA22 - CARPENTERIA - CONCIO 3B - PIANTE E SEZIONI - TAV.43	INR11EE28GA220064
GA22 - CARPENTERIA - CONCIO 3B - PIANTE E SEZIONI - TAV.44	INR11EE28GA220065
GA22 - CARPENTERIA - CONCIO 3B - PIANTE E SEZIONI - TAV.45	INR11EE28GA220066
GA22 - CARPENTERIA - CONCIO 3B - PIANTE E SEZIONI - TAV.46	INR11EE28GA220067
GA22 - CARPENTERIA - CONCIO 3B - PIANTE E SEZIONI - TAV.47	INR11EE28GA220068
GA22 - CARPENTERIA - CONCIO 3B - PIANTE E SEZIONI - TAV.48	INR11EE28GA220069
GA22 - CARPENTERIA - CONCIO 3B - PIANTE E SEZIONI - TAV.49	INR11EE28GA220070
GA22 - CARPENTERIA - CONCIO 3B - PIANTE E SEZIONI - TAV.50	INR11EE28GA220071
GA22 - CARPENTERIA - CONCIO 3B - PIANTE E SEZIONI - TAV.51	INR11EE28GA220072
GA22 - CARPENTERIA - CONCIO 3B - PIANTE E SEZIONI - TAV.52	INR11EE28GA220073
GA22 - CARPENTERIA - CONCIO 3B - PIANTE E SEZIONI - TAV.53	INR11EE28GA220074
GA22 - CARPENTERIA - CONCIO 3B - PIANTE E SEZIONI - TAV.54	INR11EE28GA220075
GA22 - CARPENTERIA - CONCIO 3B - PIANTE E SEZIONI - TAV.55	INR11EE28GA220076
GA22 - CARPENTERIA - CONCIO 3B - PIANTE E SEZIONI - TAV.56	INR11EE28GA220077
GA22 - CARPENTERIA - CONCIO 3B - PIANTE E SEZIONI - TAV.57	INR11EE28GA220078
GA22 - CARPENTERIA - CONCIO 3B - PIANTE E SEZIONI - TAV.58	INR11EE28GA220079
GA22 - CARPENTERIA - CONCIO 3B - PIANTE E SEZIONI - TAV.59	INR11EE28GA220080
GA22 - CARPENTERIA - CONCIO 3B - PIANTE E SEZIONI - TAV.60	INR11EE28GA220081
GA22 - CARPENTERIA - CONCIO 3B - PIANTE E SEZIONI - TAV.61	INR11EE28GA220082
GA22 - CARPENTERIA - CONCIO 3B - PIANTE E SEZIONI - TAV.62	INR11EE28GA220083
GA22 - CARPENTERIA - CONCIO 3B - PIANTE E SEZIONI - TAV.63	INR11EE28GA220084
GA22 - CARPENTERIA - CONCIO 3B - PIANTE E SEZIONI - TAV.64	INR11EE28GA220085
GA22 - CARPENTERIA - CONCIO 3B - PIANTE E SEZIONI - TAV.65	INR11EE28GA220086
GA22 - CARPENTERIA - CONCIO 3B - PIANTE E SEZIONI - TAV.66	INR11EE28GA220087
GA22 - CARPENTERIA - CONCIO 3B - PIANTE E SEZIONI - TAV.67	INR11EE28GA220088
GA22 - CARPENTERIA - CONCIO 3B - PIANTE E SEZIONI - TAV.68	INR11EE28GA220089
GA22 - CARPENTERIA - CONCIO 3B - PIANTE E SEZIONI - TAV.69	INR11EE28GA220090
GA22 - CARPENTERIA - CONCIO 3B - PIANTE E SEZIONI - TAV.70	INR11EE28GA220091

NOTE GENERALI

- TUTTE LE MISURE SONO ESPRESSE IN CENTIMETRI
- TUTTI GLI ANGOLI SONO ESPRESSE IN GRADI DECIMALI
- DOVE NON SPECIFICATO, SI PRESCRIVONO I SEGUENTI DIAMETRI MINIMI DI PIEGATURA:

Ø BARRA	DIAMETRO MINIMO DI PIEGATURA
>16mm	7φ
≤16mm	4φ

- LE DIMENSIONI INDICATE PER LA SACOMA DELLE ARMATURE SONO RIFERITE ALL'ASSE DELLA BARRA
- LE MISURE DEI SINGOLI TRATTI DI BARRA VANNO INTESE SECONDO LA SEGUENTE TABELLA:



COMMITTENTE: **RFI** RETE FERROVIARIA ITALIANA GRUPPO FERROVIE DELLO STATO

ALTA SOVRIGLIANZA: **ITALFERR** GRUPPO FERROVIE DELLO STATO

GENERAL CONTRACTOR: **Cepav due** Consorzio ENI per l'Alta Velocità

INFRASTRUTTURE FERROVIARIE STRATEGICHE DEFINITE DALLA LEGGE OBIETTIVO N. 443/01

LINEA A.V. I.A.C. TORINO - VENEZIA Tratta MILANO - VERONA Lotto funzionale Brescia-Verona

PROGETTO ESECUTIVO  
GA22 - GALLERIA ARTIFICIALE IC VR MERCI B.P. DA PK 1+628,179 A PK 1+943,927  
CONCIO 5 - TAV.2

GENERAL CONTRACTOR: **Cepav due** Consorzio ENI per l'Alta Velocità  
DIRETTORE LAVORI: Valter per Costruzione  
SCALA: **VARIE**

COMMESSA: **INOR 11 E E2 BZ GA2200 018 A**

PROGETTAZIONE: **INOR 11 E E2 BZ GA2200 018 A**  
A EMISSIONE  
B  
C