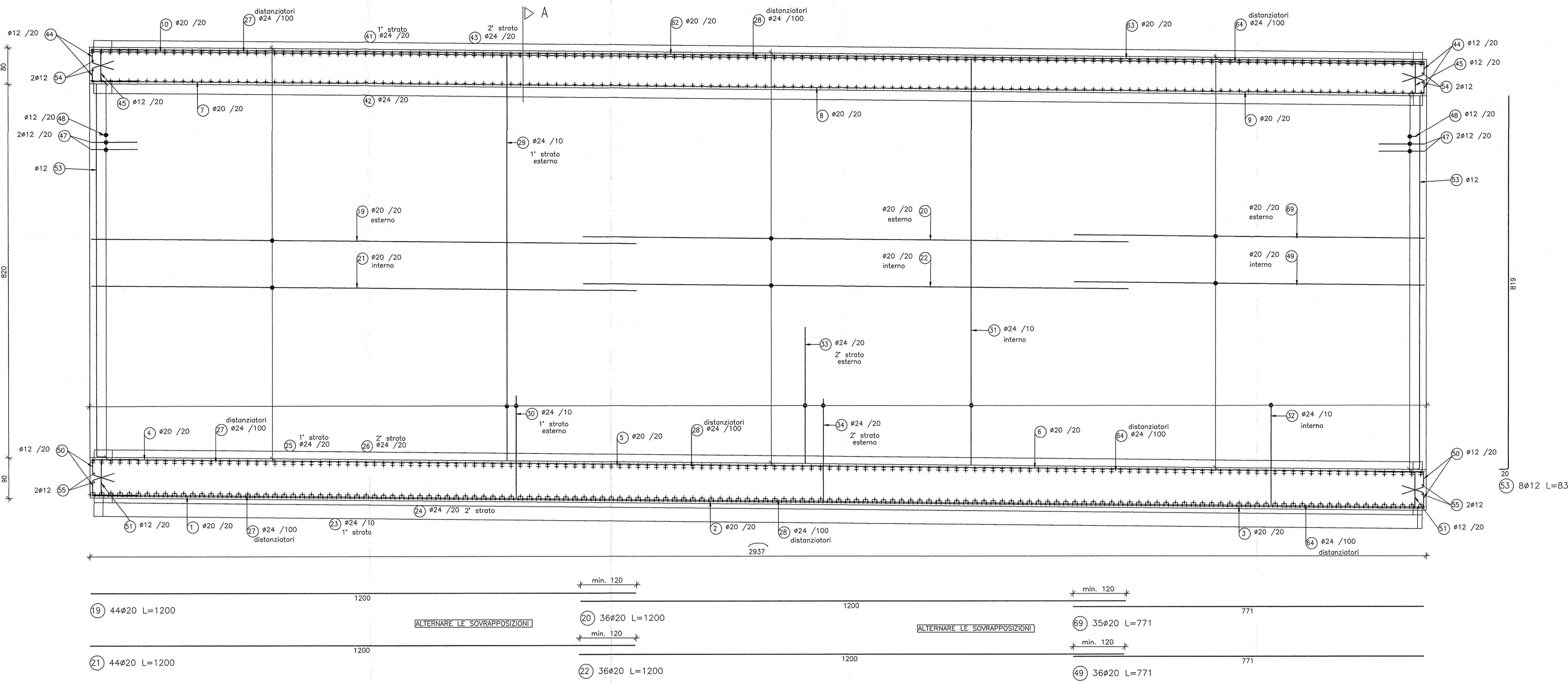
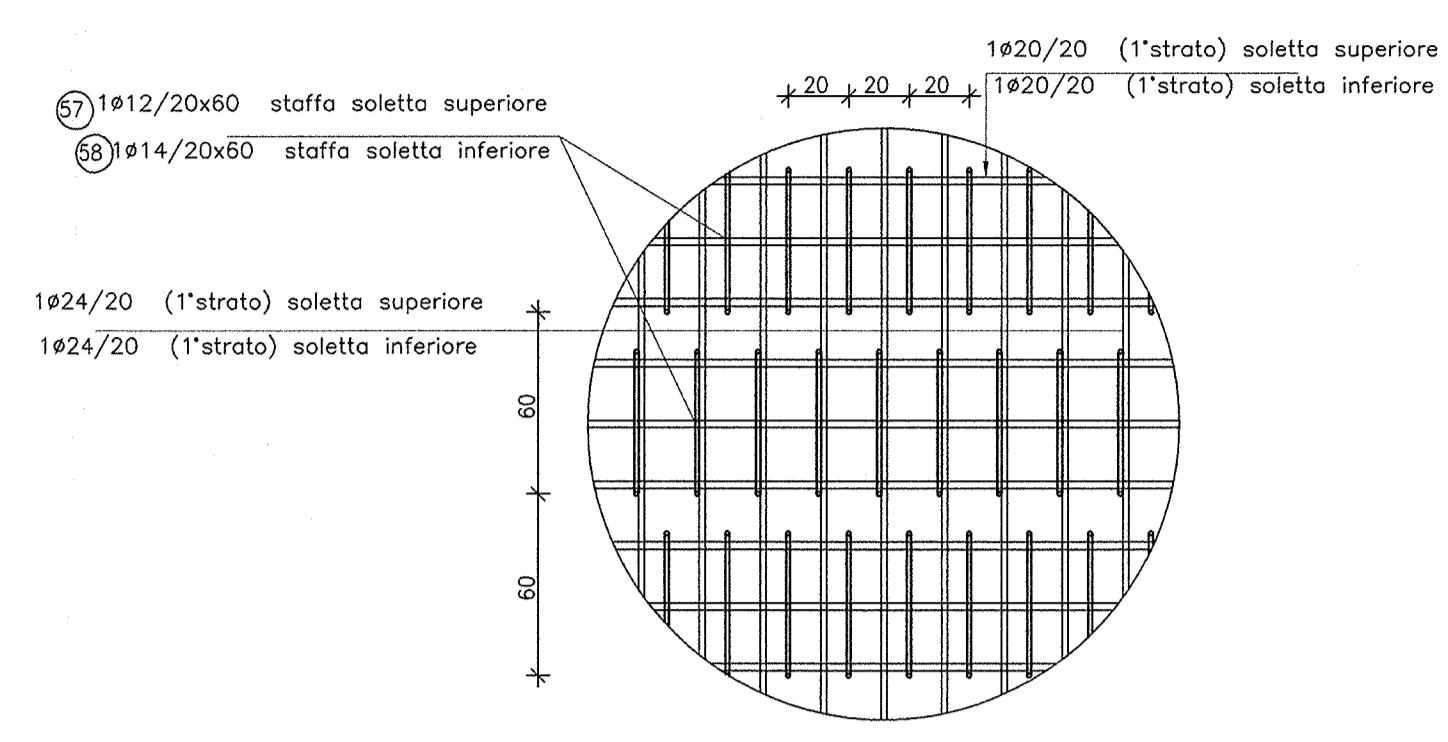


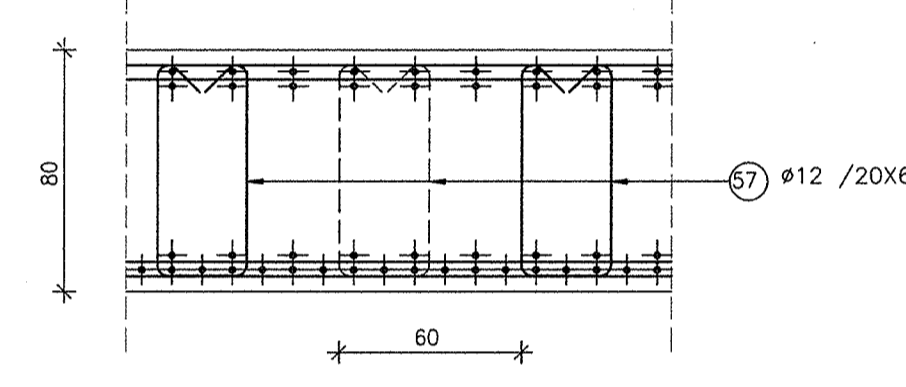
SEZIONE LONGITUDINALE C-C
scala 1 : 50



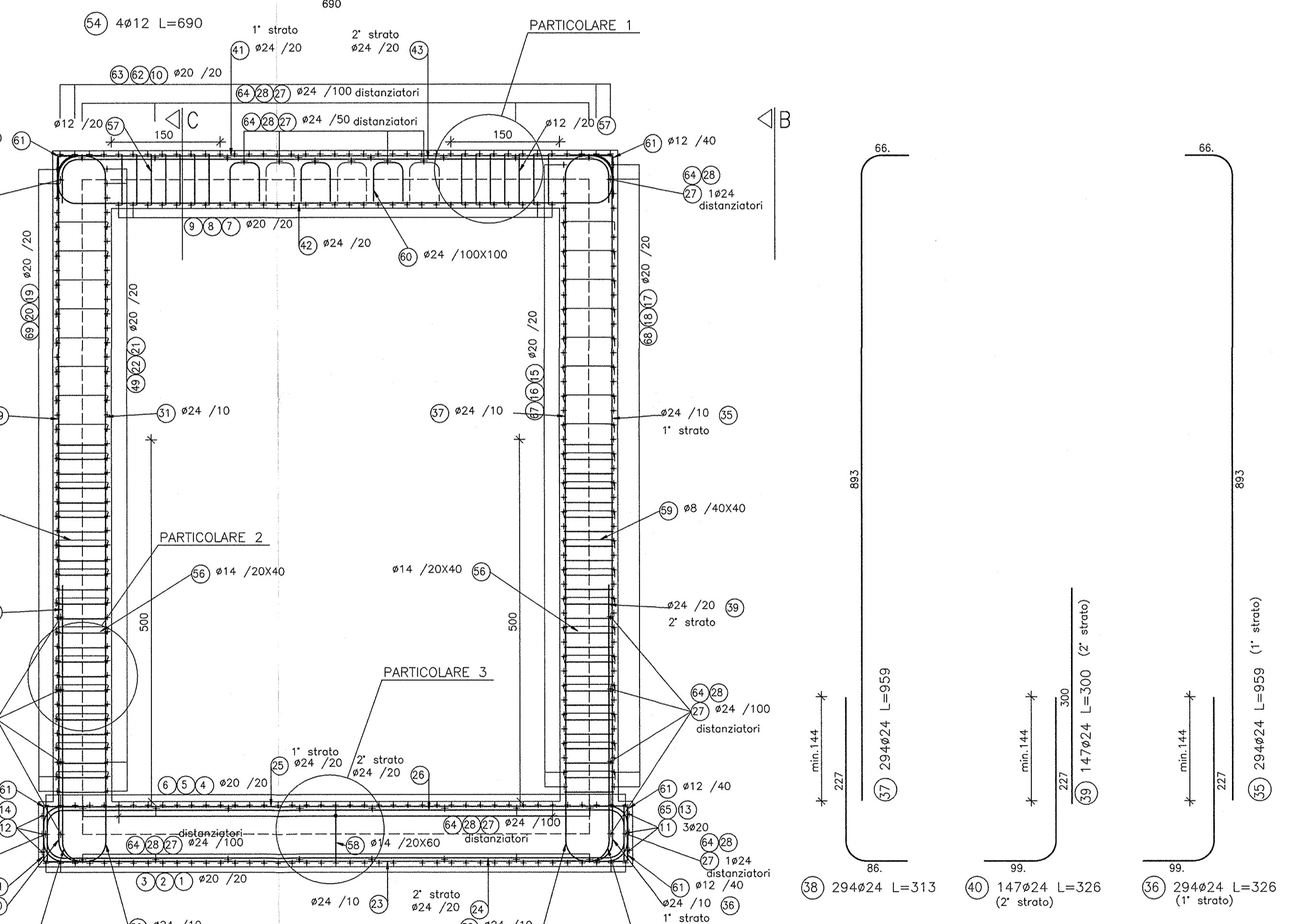
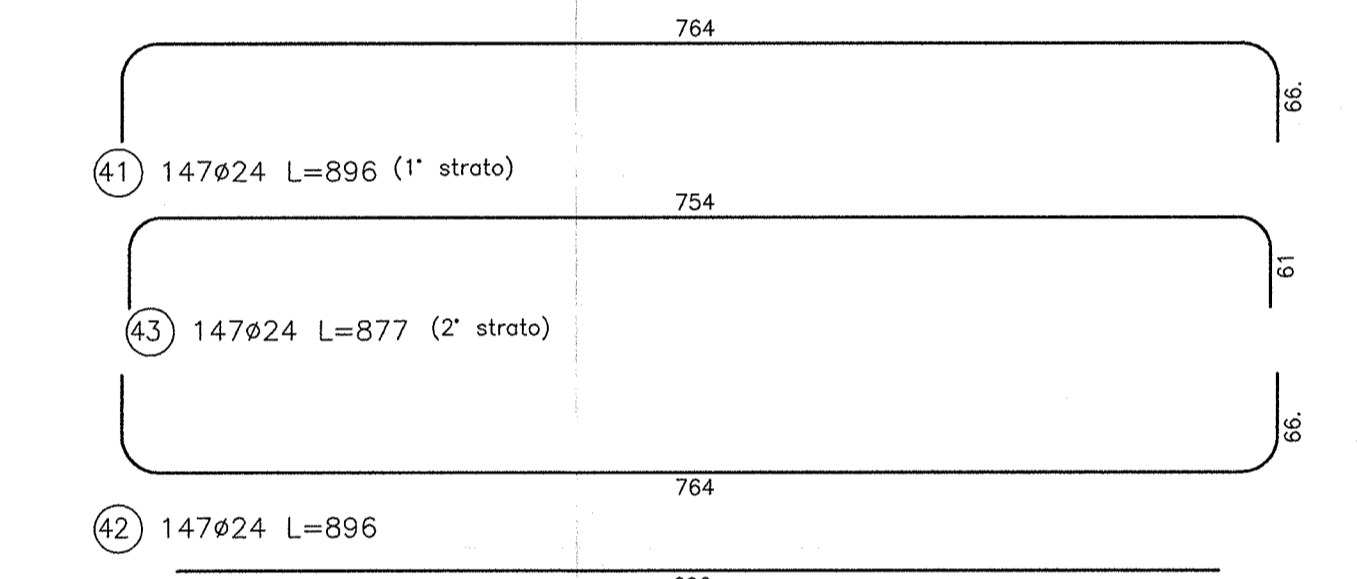
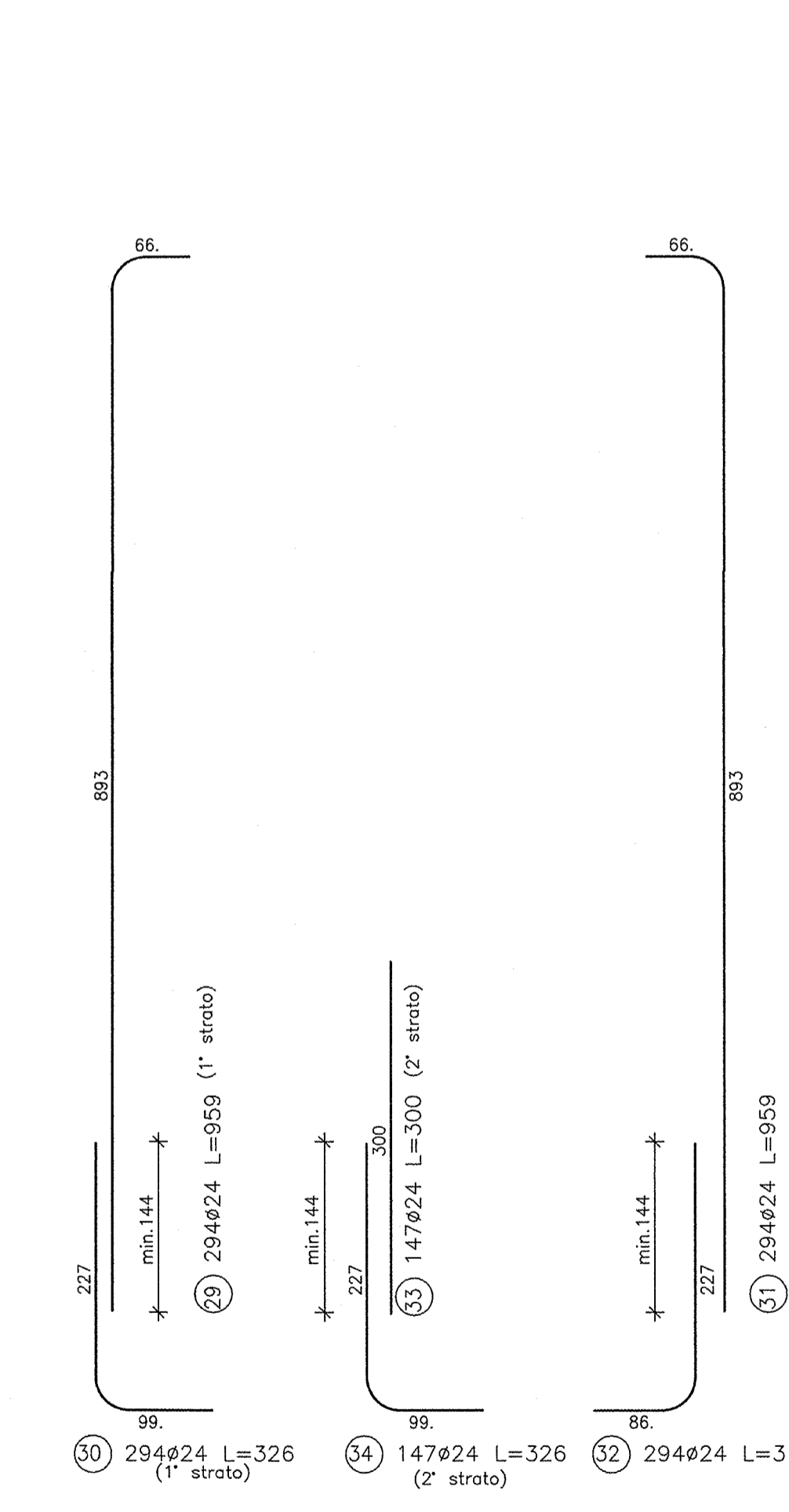
DISPOSIZIONE STAFFE SOLETTA
scala 1 : 25



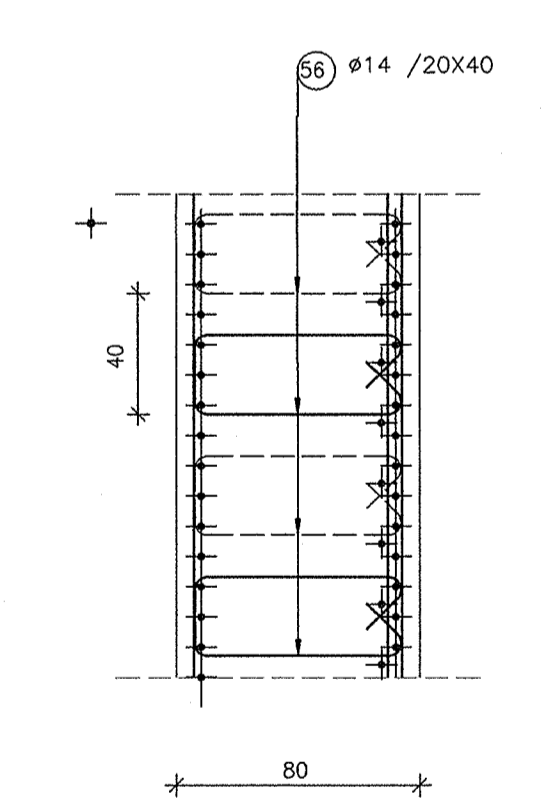
PARTICOLARE 1
STAFFE SOLAIO DI COPERTURA
scala 1 : 25



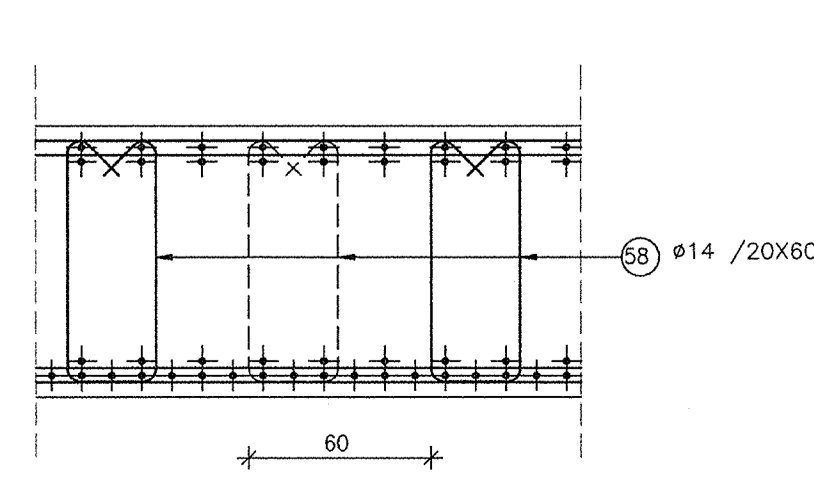
SEZIONE TRASVERSALE A-A
scala 1 : 50



PARTICOLARE 2 STAFFE PARETE
VISTA IN PIANTA
scala 1 : 25



PARTICOLARE 3
STAFFE SOLAIO FONDAZIONE
scala 1 : 25



DISEGNI DI RIFERIMENTO

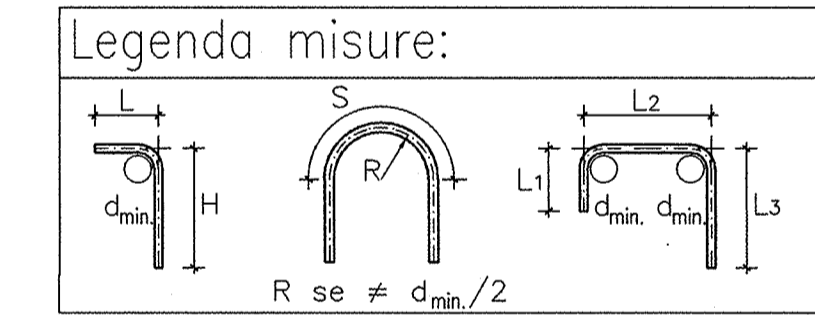
Table with columns for DESCRIZIONE and CODICE, listing various technical drawings and their corresponding codes.

NOTE GENERALI

- TUTTE LE MISURE SONO ESPRESSE IN CENTIMETRI
- TUTTI GLI ANGOLI SONO ESPRESSE IN GRADI DECIMALI
- DOVE NON SPECIFICATO, SI PRESCRIVONO I SEGUENTI DIAMETRI MINIMI DI PIEGATURA:

Table with columns for diameter (Ø BARRA) and minimum bending diameter (DIAMETRO MINIMO DI PIEGATURA).

- LE DIMENSIONI INDICATE PER LA SAGOMA DELLE ARMATURE SONO RIFERITE ALL'ASSE DELLA BARRA
- LE MISURE DEI SINGOLI TRATTI DI BARRA VANNO INTESE SECONDO LA SEGUENTE TABELLA:



COMMITTENTE: RFI RETE FERROVIARIA ITALIANA GRUPPO FERROVIE DELLO STATO

ALTA Sorveglianza: ITALFERR GRUPPO FERROVIE DELLO STATO

GENERAL CONTRACTOR: Cepav due Consorzio ENI per Alta Velocità

INFRASTRUTTURE FERROVIARIE STRATEGICHE DEFINITE DALLA LEGGE OBIETTIVO N. 443/01

LINEA A.V./A.C. TORINO - VENEZIA Tratta MILANO - VERONA Lotto funzionale Brescia-Verona

PROGETTO ESECUTIVO GA22 - GALLERIA ARTIFICIALE IC VR MERCI B.P. DA PK 1+628,179 A PK 1+943,927

ARMATURA CONCIO 6 - TAV.1

GENERAL CONTRACTOR: Cepav due Consorzio Cepav due Il Direttore del Consorzio (Ing. T. ...)

COMMESSA LOTTO FASE ENTE TIPO DOC. OPERA/DSCRIP/UNA PROG. REV. INOR 11 E E2 BZ GA2200 019 A

PROGETTAZIONE table with columns for Rev, Destinazione, Aut. Firma, Data, Int. Data, and various stamps.