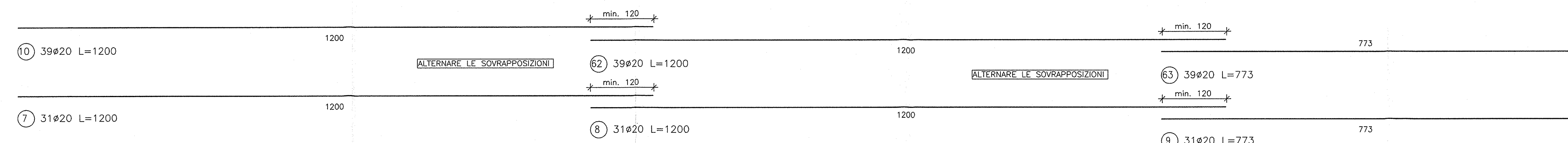


BARRE SOLAIO DI COPERTURA



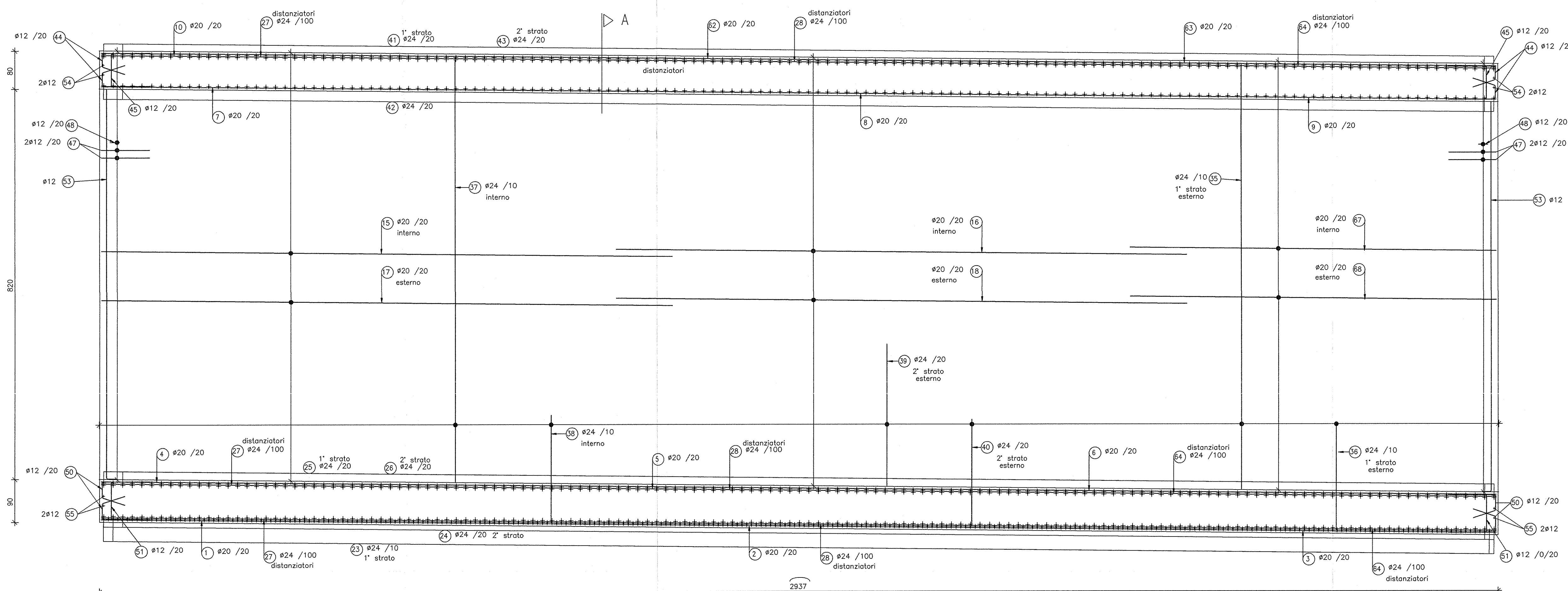
FERRI DI CHIUSURA DELLE BARRE LONGITUDINALI IN CORRISPONDENZA DEL WATER-STOP

FERRI DI CHIUSURA DELLE BARRE LONGITUDINALI IN CORRISPONDENZA DEL WATER-STOP

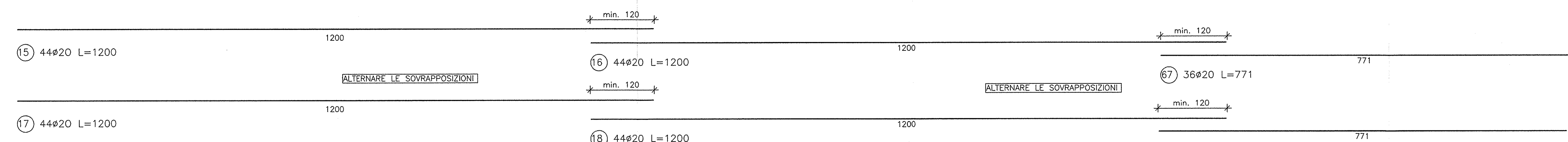
FERRI DI CHIUSURA DELLE BARRE LONGITUDINALI ESTERNE AL WATER-STOP

FERRI DI CHIUSURA DELLE BARRE LONGITUDINALI ESTERNE AL WATER-STOP

SEZIONE LONGITUDINALE B-B scala 1 : 50



BARRE DI PARETE



FERRI DI CHIUSURA DELLE BARRE LONGITUDINALI IN CORRISPONDENZA DEL WATER-STOP

FERRI DI CHIUSURA DELLE BARRE LONGITUDINALI IN CORRISPONDENZA DEL WATER-STOP

FERRI DI CHIUSURA DELLE BARRE LONGITUDINALI IN CORRISPONDENZA DEL WATER-STOP

FERRI DI CHIUSURA DELLE BARRE LONGITUDINALI IN CORRISPONDENZA DEL WATER-STOP

FERRI DI CHIUSURA DELLE BARRE LONGITUDINALI IN CORRISPONDENZA DEL WATER-STOP

FERRI DI CHIUSURA DELLE BARRE LONGITUDINALI IN CORRISPONDENZA DEL WATER-STOP

FERRI DI CHIUSURA DELLE BARRE LONGITUDINALI ESTERNE AL WATER-STOP

FERRI DI CHIUSURA DELLE BARRE LONGITUDINALI ESTERNE AL WATER-STOP

FERRI DI CHIUSURA DELLE BARRE LONGITUDINALI ESTERNE AL WATER-STOP

FERRI DI CHIUSURA DELLE BARRE LONGITUDINALI ESTERNE AL WATER-STOP

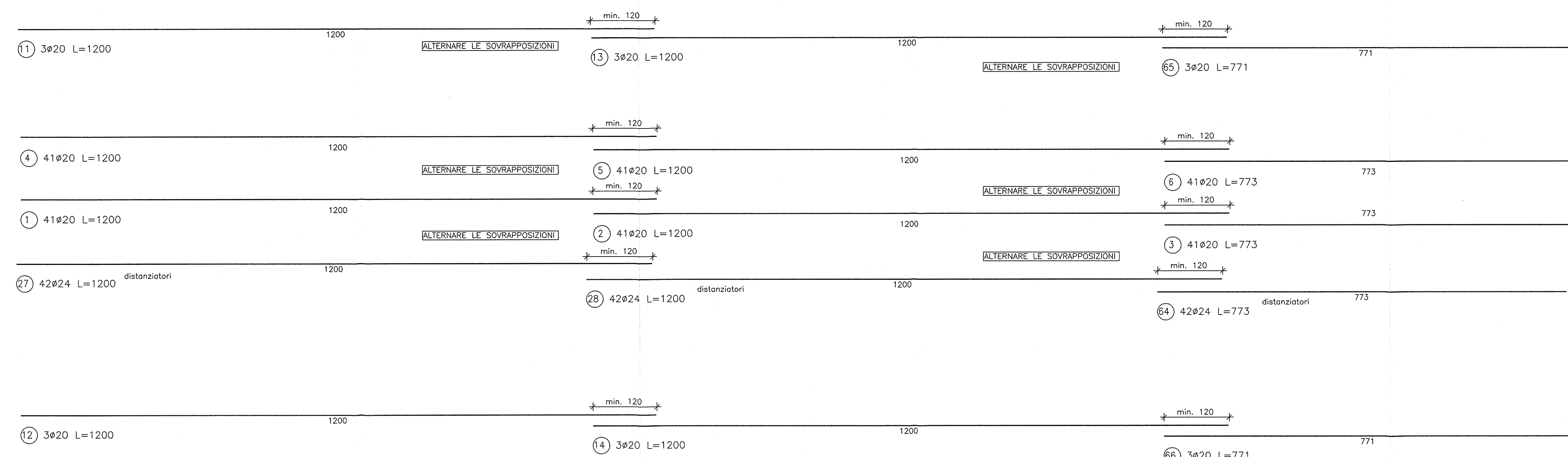
FERRI DI CHIUSURA DELLE BARRE LONGITUDINALI ESTERNE AL WATER-STOP

FERRI DI CHIUSURA DELLE BARRE LONGITUDINALI ESTERNE AL WATER-STOP

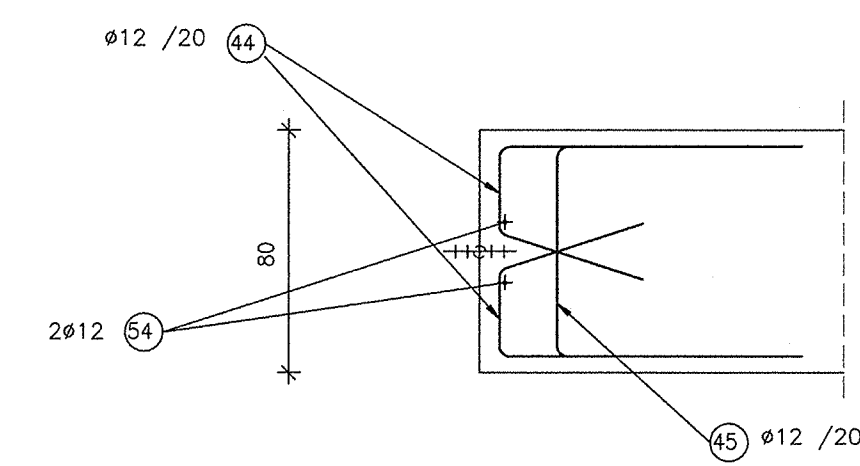
FERRI DI CHIUSURA DELLE BARRE LONGITUDINALI ESTERNE AL WATER-STOP

FERRI DI CHIUSURA DELLE BARRE LONGITUDINALI ESTERNE AL WATER-STOP

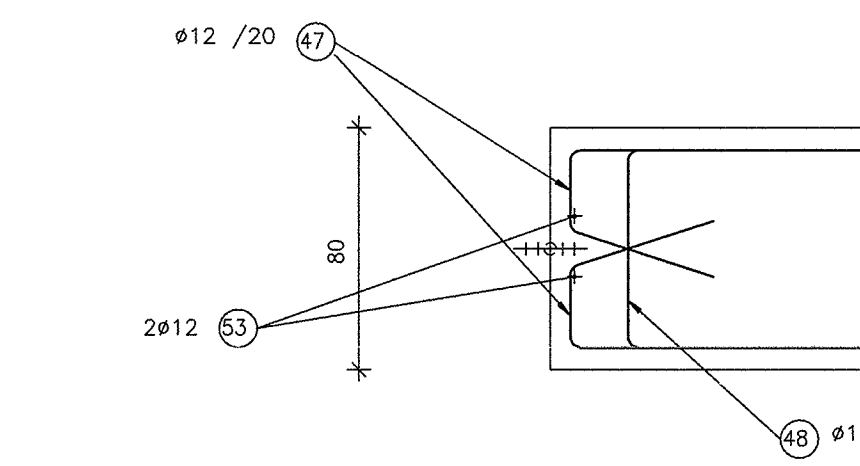
BARRE DI FONDAZIONE



PARTICOLARE WATER-STOP COPERTURA scala 1 : 25



PARTICOLARE WATER-STOP PARETE scala 1 : 25



PARTICOLARE WATER-STOP FONDAZIONE scala 1 : 25

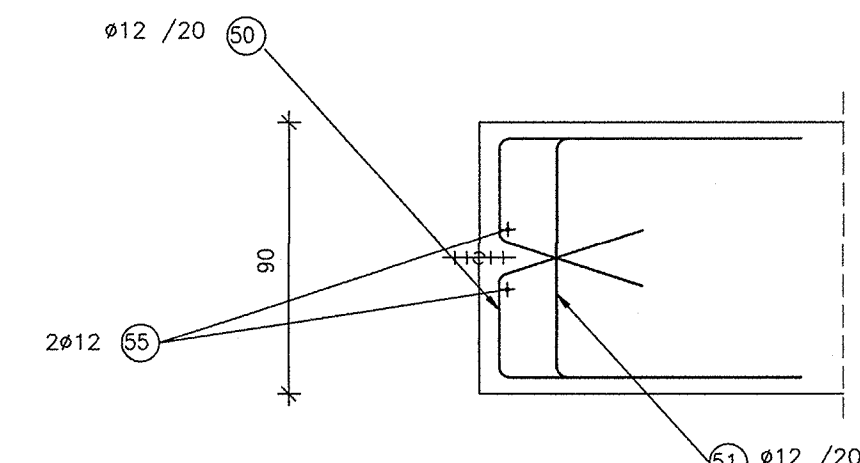
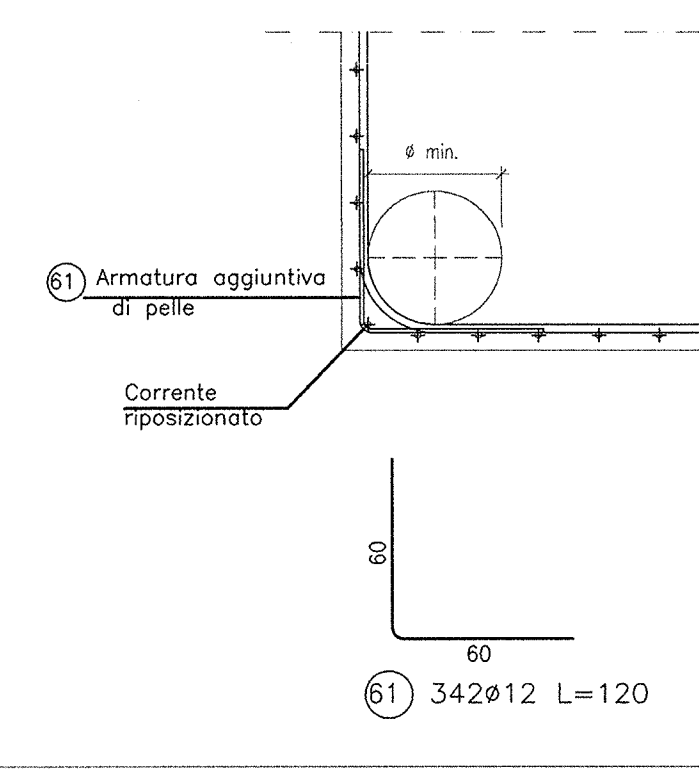


TABELLA DIAMETRI AMMISSIBILI DEI MANDRINI PER LE BARRE PIEGATE

Table with 2 columns: POS. N. and DIAMETRO MINIMO DI PIEGATURA. Lists positions 33-37 and their corresponding minimum bending diameters.



DESEGNI DI RIFERIMENTO

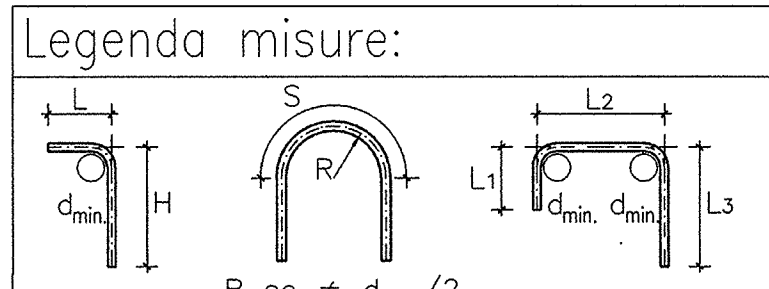
Table with 3 columns: DESCRIZIONE, CODICE, and a list of drawing references for various parts of the project.

NOTE GENERALI

- General notes regarding measurement units (centimeters, degrees) and minimum bending diameters for reinforcement bars.

Table with 2 columns: Ø BARRA and DIAMETRO MINIMO DI PIEGATURA. Shows minimum bending diameters for bars with diameters greater than or equal to 16mm and less than or equal to 16mm.

- Notes regarding dimensions for reinforcement bar shapes and the use of the following table.



Committee information including RFI (Rete Ferroviaria Italiana) and Gruppo Ferrovie dello Stato logos.

High Supervision (Alta Sorveglianza) information including the ITALFERR logo.

General Contractor information including Cepav due logo and name.

Project title: INFRASTRUTTURE FERROVIARIE STRATEGICHE DEFINITE DALLA LEGGE OBIETTIVO N. 443/01. LINEA A.V./A.C. TORINO - VENEZIA Tratta MILANO - VERONA. Lotto funzionale Brescia-Verona. PROGETTO ESECUTIVO. GA22 - GALLERIA ARTIFICIALE IC VR MERCÌ B.P. DA PK 1+628,179 A PK 1+943,927. ARMATURA CONCIO 6 - TAV.2

General Contractor and Director of Work information including logos for Cepav due and the project consortium.

Commission, Lot, Phase, Entity, Type, Discipline, Progress, and Revision information.

Project details including drawing title, date, scale, and project number.

Project number and scale information.