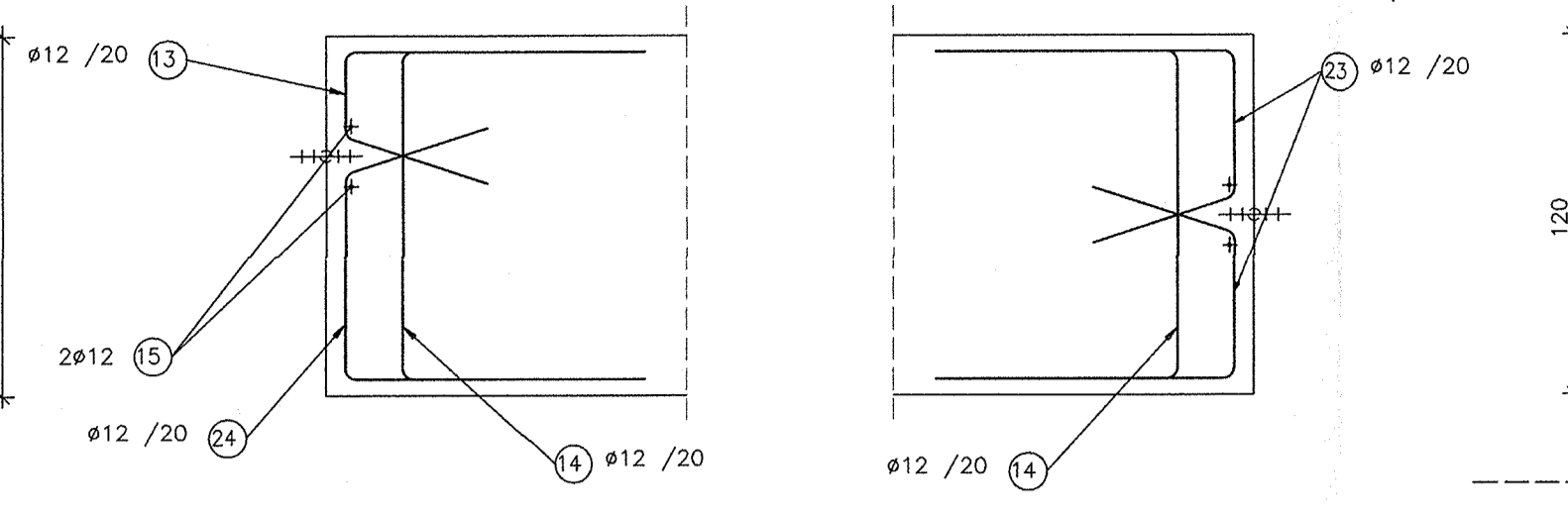
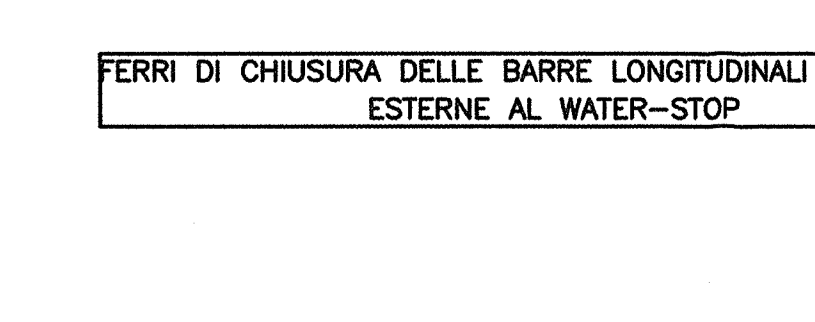
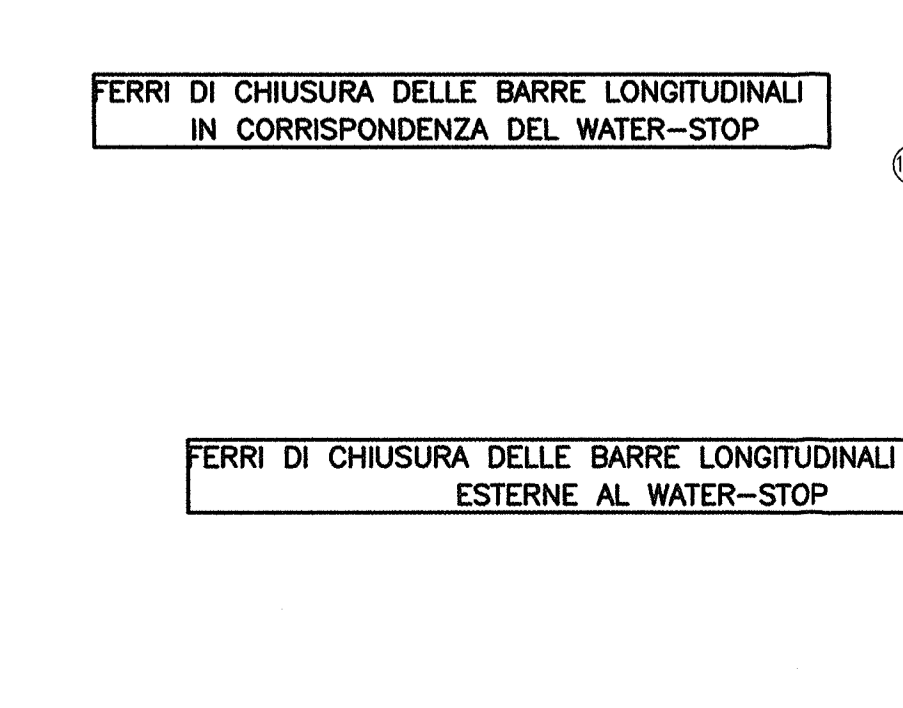
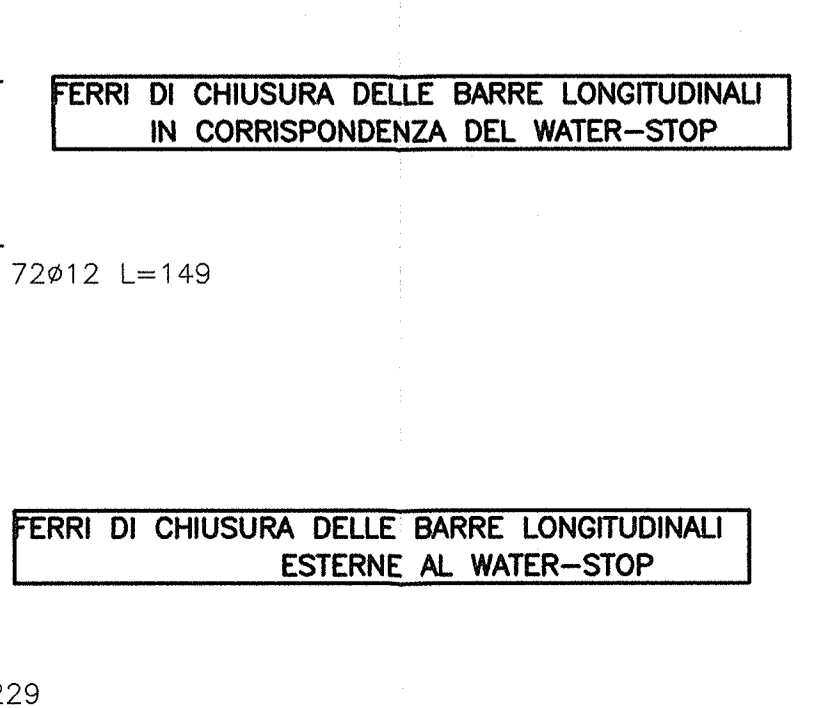
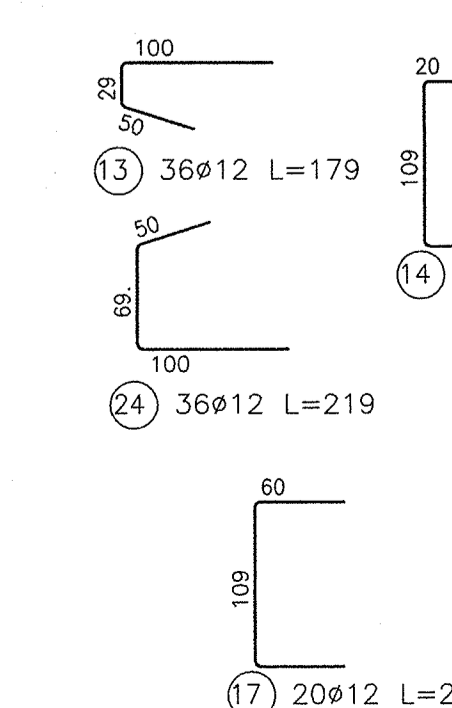
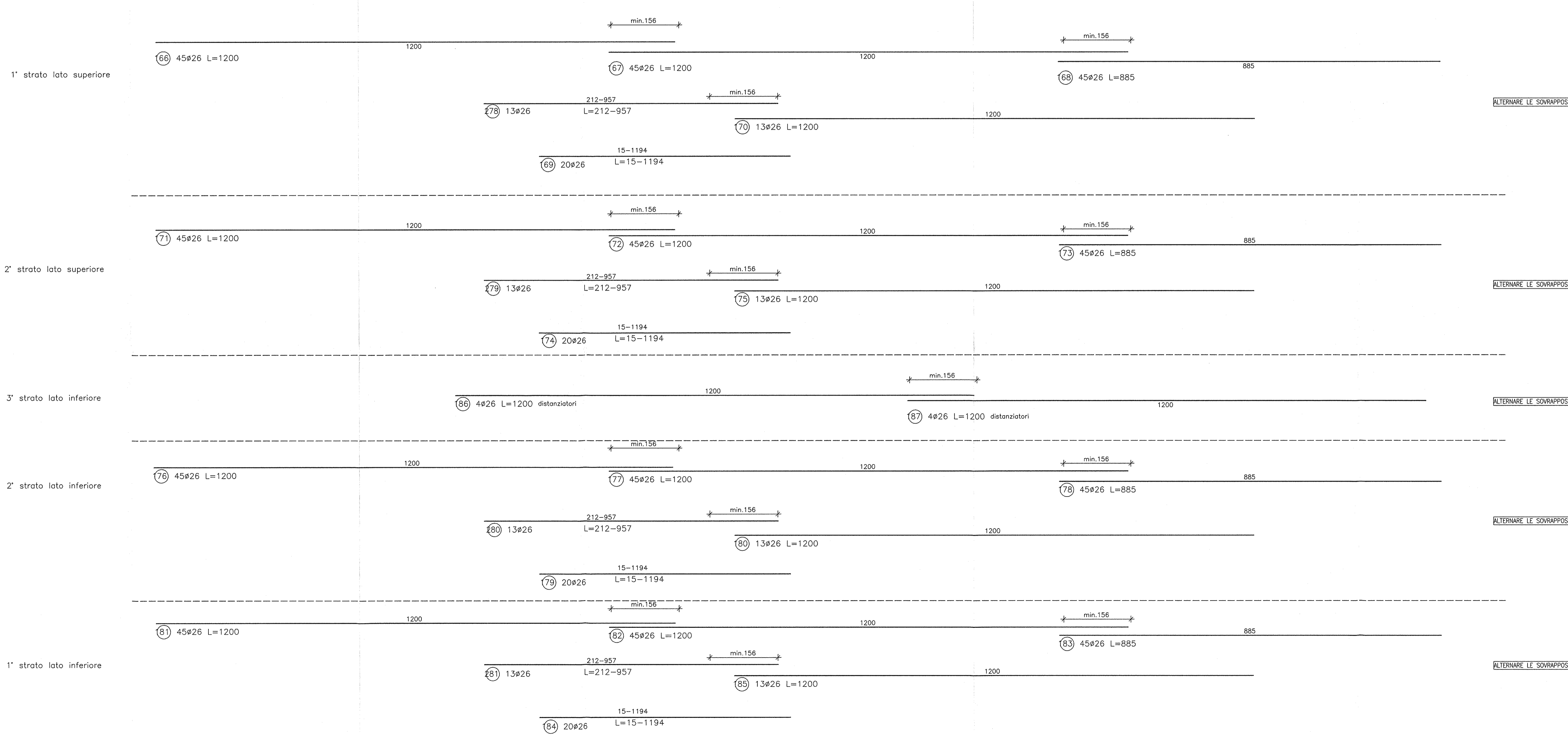
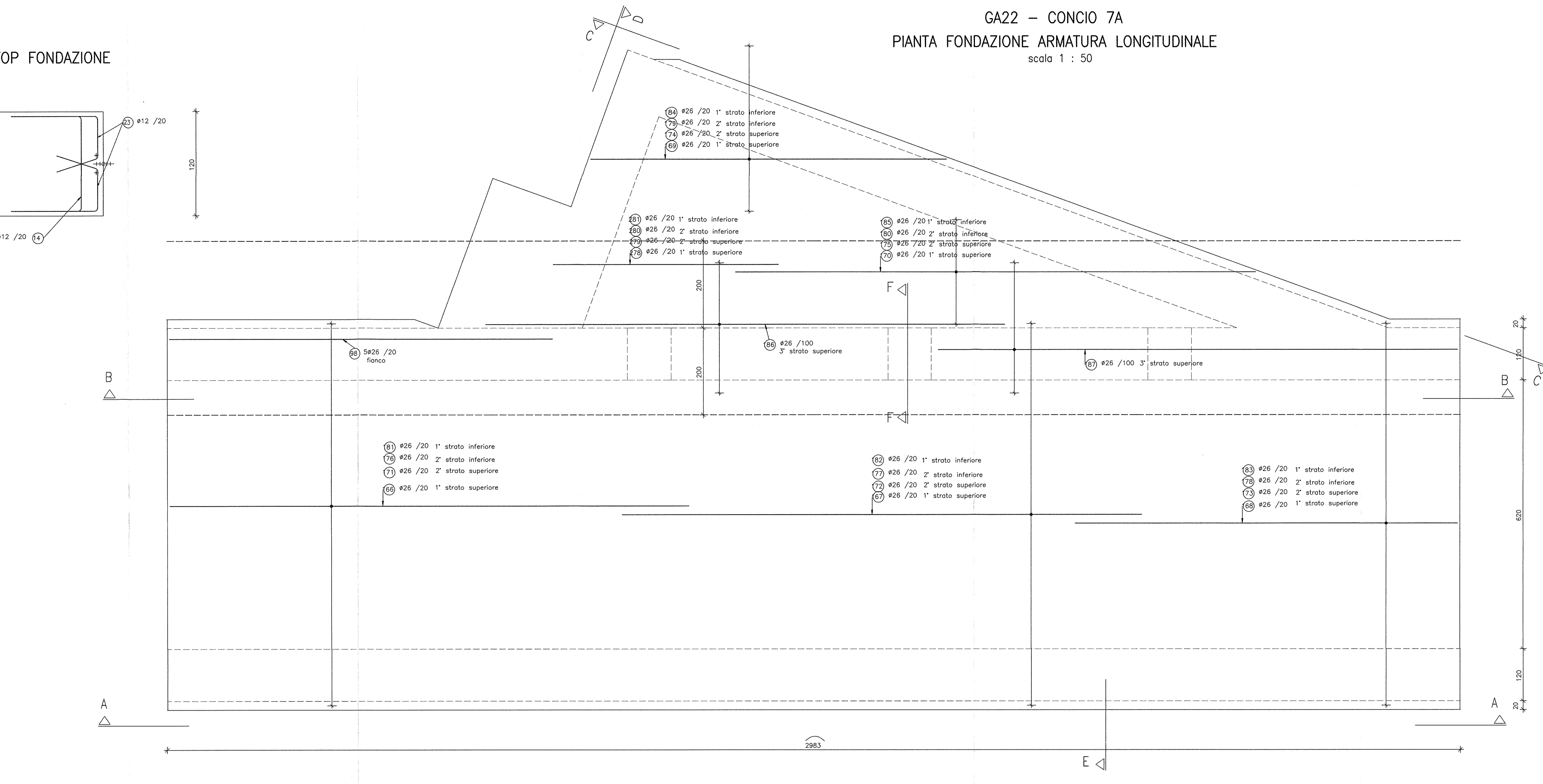


**PARTICOLARE WATER-STOP FONDAZIONE**  
scala 1 : 25



**GA22 – CONCIO 7A**  
**PIANTA FONDAZIONE ARMATURA LONGITUDINALE**  
scala 1 : 50



**DISegni DI RIFERIMENTO**

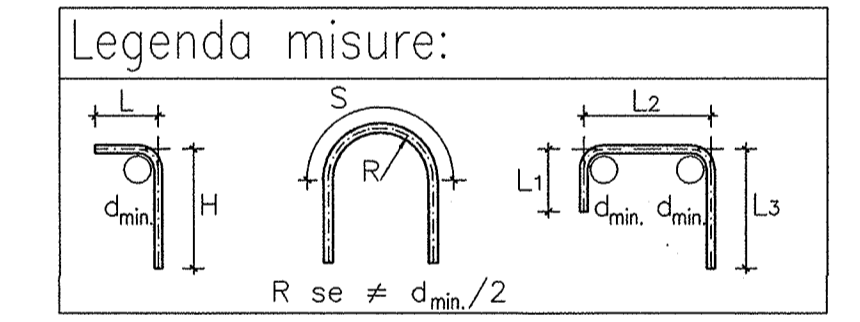
DESCRIZIONE	CODICE
GA22 - RELAZIONE TECNICA GENERALE	INOR11E22GGA220001
GA22 - RELAZIONE DI CALCOLO CONC 1-2-4-5-6-8-9	INOR11E22GGA220001
GA22 - RELAZIONE DI CALCOLO CONC 3a-3b-7a-7b	INOR11E22GGA220002
GA22 - RELAZIONE DI CALCOLO VASCA DI SOLLEVAMENTO	INOR11E22GGA220003
GA22 - RELAZIONE DI VERIFICA DI RESISTENZA AL FUOCO	INOR11E22GGA220004
GA22 - RELAZIONE DI CALCOLO OPERE PROVVISORIE	INOR11E22GGA220005
GA22 - TABELLA MATERIALI	INOR11E22GGA220006
GA22 - PLANIMETRIA DI PROGETTO	INOR11E22GGA220007
GA22 - PLANIMETRIA DI TRACCIAMENTO	INOR11E22GGA220008
GA22 - SEZIONI TRASVERSALI - TAV. 1	INOR11E22GGA220009
GA22 - SEZIONI TRASVERSALI - TAV. 2	INOR11E22GGA220010
GA22 - SEZIONI TRASVERSALI - TAV. 3	INOR11E22GGA220011
GA22 - SEZIONI TIPO	INOR11E22GGA220012
GA22 - PIANTA E SEZIONE LONG - TAV. 1	INOR11E22GGA220013
GA22 - PIANTA E SEZIONE LONG - TAV. 2	INOR11E22GGA220014
GA22 - PIANTA E SEZIONE LONG - TAV. 3	INOR11E22GGA220015
GA22 - PIANTA E SEZIONE LONG - TAV. 4	INOR11E22GGA220016
GA22 - PIANTA E SEZIONE LONG - TAV. 5	INOR11E22GGA220017
GA22 - CARPENTERIA - CONCIO 1 - PIANTA E SEZIONI	INOR11E22GGA220018
GA22 - CARPENTERIA - CONCIO 2 - PIANTA E SEZIONI	INOR11E22GGA220019
GA22 - CARPENTERIA - CONCIO 3a - PIANTA E SEZIONI - TAV. 1	INOR11E22GGA220020
GA22 - CARPENTERIA - CONCIO 3b - PIANTA E SEZIONI - TAV. 2	INOR11E22GGA220021
GA22 - CARPENTERIA - CONCIO 3b - PIANTA E SEZIONI - TAV. 3	INOR11E22GGA220022
GA22 - CARPENTERIA - CONCIO 3b - PIANTA E SEZIONI - TAV. 4	INOR11E22GGA220023
GA22 - CARPENTERIA - CONCIO 3b - PIANTA E SEZIONI - TAV. 5	INOR11E22GGA220024
GA22 - CARPENTERIA - CONCIO 4 - PIANTA E SEZIONI	INOR11E22GGA220025
GA22 - CARPENTERIA - CONCIO 5 - PIANTA E SEZIONI	INOR11E22GGA220026
GA22 - CARPENTERIA - CONCIO 6 - PIANTA E SEZIONI	INOR11E22GGA220027
GA22 - CARPENTERIA - CONCIO 7a - PIANTA E SEZIONI - TAV. 1	INOR11E22GGA220028
GA22 - CARPENTERIA - CONCIO 7a - PIANTA E SEZIONI - TAV. 2	INOR11E22GGA220029
GA22 - CARPENTERIA - CONCIO 7b - PIANTA E SEZIONI - TAV. 1	INOR11E22GGA220030
GA22 - CARPENTERIA - CONCIO 7b - PIANTA E SEZIONI - TAV. 2	INOR11E22GGA220031
GA22 - CARPENTERIA - CONCIO 7b - PIANTA E SEZIONI - TAV. 3	INOR11E22GGA220032
GA22 - CARPENTERIA - CONCIO 7b - PIANTA E SEZIONI - TAV. 4	INOR11E22GGA220033
GA22 - CARPENTERIA - CONCIO 7b - PIANTA E SEZIONI - TAV. 5	INOR11E22GGA220034
GA22 - CARPENTERIA - CONCIO 7b - PIANTA E SEZIONI - TAV. 6	INOR11E22GGA220035
GA22 - CARPENTERIA - CONCIO 7b - PIANTA E SEZIONI - TAV. 7	INOR11E22GGA220036
GA22 - CARPENTERIA - CONCIO 7b - PIANTA E SEZIONI - TAV. 8	INOR11E22GGA220037
GA22 - CARPENTERIA - CONCIO 7b - PIANTA E SEZIONI - TAV. 9	INOR11E22GGA220038
GA22 - CARPENTERIA - CONCIO 7b - PIANTA E SEZIONI - TAV. 10	INOR11E22GGA220039
GA22 - CARPENTERIA - CONCIO 7b - PIANTA E SEZIONI - TAV. 11	INOR11E22GGA220040
GA22 - CARPENTERIA - CONCIO 7b - PIANTA E SEZIONI - TAV. 12	INOR11E22GGA220041
GA22 - CARPENTERIA - CONCIO 7b - PIANTA E SEZIONI - TAV. 13	INOR11E22GGA220042
GA22 - CARPENTERIA - CONCIO 7b - PIANTA E SEZIONI - TAV. 14	INOR11E22GGA220043
GA22 - CARPENTERIA - CONCIO 7b - PIANTA E SEZIONI - TAV. 15	INOR11E22GGA220044
GA22 - CARPENTERIA - CONCIO 7b - PIANTA E SEZIONI - TAV. 16	INOR11E22GGA220045
GA22 - CARPENTERIA - CONCIO 7b - PIANTA E SEZIONI - TAV. 17	INOR11E22GGA220046
GA22 - CARPENTERIA - CONCIO 7b - PIANTA E SEZIONI - TAV. 18	INOR11E22GGA220047
GA22 - CARPENTERIA - CONCIO 7b - PIANTA E SEZIONI - TAV. 19	INOR11E22GGA220048
GA22 - CARPENTERIA - CONCIO 7b - PIANTA E SEZIONI - TAV. 20	INOR11E22GGA220049
GA22 - CARPENTERIA - CONCIO 7b - PIANTA E SEZIONI - TAV. 21	INOR11E22GGA220050
GA22 - CARPENTERIA - CONCIO 7b - PIANTA E SEZIONI - TAV. 22	INOR11E22GGA220051
GA22 - CARPENTERIA - CONCIO 7b - PIANTA E SEZIONI - TAV. 23	INOR11E22GGA220052
GA22 - CARPENTERIA - CONCIO 7b - PIANTA E SEZIONI - TAV. 24	INOR11E22GGA220053
GA22 - CARPENTERIA - CONCIO 7b - PIANTA E SEZIONI - TAV. 25	INOR11E22GGA220054
GA22 - CARPENTERIA - CONCIO 7b - PIANTA E SEZIONI - TAV. 26	INOR11E22GGA220055
GA22 - CARPENTERIA - CONCIO 7b - PIANTA E SEZIONI - TAV. 27	INOR11E22GGA220056
GA22 - CARPENTERIA - CONCIO 7b - PIANTA E SEZIONI - TAV. 28	INOR11E22GGA220057
GA22 - CARPENTERIA - CONCIO 7b - PIANTA E SEZIONI - TAV. 29	INOR11E22GGA220058
GA22 - CARPENTERIA - CONCIO 7b - PIANTA E SEZIONI - TAV. 30	INOR11E22GGA220059
GA22 - CARPENTERIA - CONCIO 7b - PIANTA E SEZIONI - TAV. 31	INOR11E22GGA220060
GA22 - CARPENTERIA - CONCIO 7b - PIANTA E SEZIONI - TAV. 32	INOR11E22GGA220061
GA22 - CARPENTERIA - CONCIO 7b - PIANTA E SEZIONI - TAV. 33	INOR11E22GGA220062
GA22 - CARPENTERIA - CONCIO 7b - PIANTA E SEZIONI - TAV. 34	INOR11E22GGA220063
GA22 - CARPENTERIA - CONCIO 7b - PIANTA E SEZIONI - TAV. 35	INOR11E22GGA220064
GA22 - CARPENTERIA - CONCIO 7b - PIANTA E SEZIONI - TAV. 36	INOR11E22GGA220065
GA22 - CARPENTERIA - CONCIO 7b - PIANTA E SEZIONI - TAV. 37	INOR11E22GGA220066
GA22 - CARPENTERIA - CONCIO 7b - PIANTA E SEZIONI - TAV. 38	INOR11E22GGA220067
GA22 - CARPENTERIA - CONCIO 7b - PIANTA E SEZIONI - TAV. 39	INOR11E22GGA220068
GA22 - CARPENTERIA - CONCIO 7b - PIANTA E SEZIONI - TAV. 40	INOR11E22GGA220069
GA22 - CARPENTERIA - CONCIO 7b - PIANTA E SEZIONI - TAV. 41	INOR11E22GGA220070
GA22 - CARPENTERIA - CONCIO 7b - PIANTA E SEZIONI - TAV. 42	INOR11E22GGA220071
GA22 - CARPENTERIA - CONCIO 7b - PIANTA E SEZIONI - TAV. 43	INOR11E22GGA220072
GA22 - CARPENTERIA - CONCIO 7b - PIANTA E SEZIONI - TAV. 44	INOR11E22GGA220073
GA22 - CARPENTERIA - CONCIO 7b - PIANTA E SEZIONI - TAV. 45	INOR11E22GGA220074
GA22 - CARPENTERIA - CONCIO 7b - PIANTA E SEZIONI - TAV. 46	INOR11E22GGA220075
GA22 - CARPENTERIA - CONCIO 7b - PIANTA E SEZIONI - TAV. 47	INOR11E22GGA220076
GA22 - CARPENTERIA - CONCIO 7b - PIANTA E SEZIONI - TAV. 48	INOR11E22GGA220077
GA22 - CARPENTERIA - CONCIO 7b - PIANTA E SEZIONI - TAV. 49	INOR11E22GGA220078
GA22 - CARPENTERIA - CONCIO 7b - PIANTA E SEZIONI - TAV. 50	INOR11E22GGA220079
GA22 - CARPENTERIA - CONCIO 7b - PIANTA E SEZIONI - TAV. 51	INOR11E22GGA220080
GA22 - CARPENTERIA - CONCIO 7b - PIANTA E SEZIONI - TAV. 52	INOR11E22GGA220081
GA22 - CARPENTERIA - CONCIO 7b - PIANTA E SEZIONI - TAV. 53	INOR11E22GGA220082
GA22 - CARPENTERIA - CONCIO 7b - PIANTA E SEZIONI - TAV. 54	INOR11E22GGA220083
GA22 - CARPENTERIA - CONCIO 7b - PIANTA E SEZIONI - TAV. 55	INOR11E22GGA220084
GA22 - CARPENTERIA - CONCIO 7b - PIANTA E SEZIONI - TAV. 56	INOR11E22GGA220085
GA22 - CARPENTERIA - CONCIO 7b - PIANTA E SEZIONI - TAV. 57	INOR11E22GGA220086
GA22 - CARPENTERIA - CONCIO 7b - PIANTA E SEZIONI - TAV. 58	INOR11E22GGA220087
GA22 - CARPENTERIA - CONCIO 7b - PIANTA E SEZIONI - TAV. 59	INOR11E22GGA220088
GA22 - CARPENTERIA - CONCIO 7b - PIANTA E SEZIONI - TAV. 60	INOR11E22GGA220089
GA22 - CARPENTERIA - CONCIO 7b - PIANTA E SEZIONI - TAV. 61	INOR11E22GGA220090
GA22 - CARPENTERIA - CONCIO 7b - PIANTA E SEZIONI - TAV. 62	INOR11E22GGA220091
GA22 - CARPENTERIA - CONCIO 7b - PIANTA E SEZIONI - TAV. 63	INOR11E22GGA220092
GA22 - CARPENTERIA - CONCIO 7b - PIANTA E SEZIONI - TAV. 64	INOR11E22GGA220093
GA22 - CARPENTERIA - CONCIO 7b - PIANTA E SEZIONI - TAV. 65	INOR11E22GGA220094
GA22 - CARPENTERIA - CONCIO 7b - PIANTA E SEZIONI - TAV. 66	INOR11E22GGA220095
GA22 - CARPENTERIA - CONCIO 7b - PIANTA E SEZIONI - TAV. 67	INOR11E22GGA220096
GA22 - CARPENTERIA - CONCIO 7b - PIANTA E SEZIONI - TAV. 68	INOR11E22GGA220097
GA22 - CARPENTERIA - CONCIO 7b - PIANTA E SEZIONI - TAV. 69	INOR11E22GGA220098
GA22 - CARPENTERIA - CONCIO 7b - PIANTA E SEZIONI - TAV. 70	INOR11E22GGA220099
GA22 - CARPENTERIA - CONCIO 7b - PIANTA E SEZIONI - TAV. 71	INOR11E22GGA220100
GA22 - OPERE PROVVISORIE - PROSPETTO E SEZIONI	INOR11E22GGA220101
GA22 - OPERE PROVVISORIE - ARMATURE	INOR11E22GGA220102
GA22 - PARTICOLARI COSTRUTTIVI - TAV. 1	INOR11E22GGA220103
GA22 - PARTICOLARI COSTRUTTIVI - TAV. 2	INOR11E22GGA220104
GA22 - PARTICOLARI COSTRUTTIVI - TAV. 3	INOR11E22GGA220105
GA22 - TIPOLOGICO GALERIE ARTIFICIALI - COLLEGAMENTI EQUIPOTENZIALI MASSE METALLICHE	INOR11E22GGA220106

**NOTE GENERALI**

- TUTTE LE MISURE SONO ESPRESSE IN CENTIMETRI
- TUTTI GLI ANGOLI SONO ESPRESSE IN GRADI DECIMALI
- DOVE NON SPECIFICATO, SI PRESCRIVONO I SEGUENTI DIAMETRI MINIMI DI PIEGATURA:

Ø BARRA	DIAMETRO MINIMO DI PIEGATURA
>16mm	7Ø
≤16mm	4Ø

- LE DIMENSIONI INDICATE PER LA SAGOMA DELLE ARMATURE SONO RIFERITE ALL'ASSE DELLA BARRA
- LE MISURE DEI SINGOLI TRATTI DI BARRA VANNO INTESE SECONDO LA SEGUENTE TABELLA:



COMITANTE:

ALTA SORVEGLIANZA:

GENERAL CONTRACTOR:

INFRASTRUTTURE FERROVIARIE STRATEGICHE DEFINITE DALLA LEGGE OBIETTIVO N. 443/01

LINEA A.V./A.C. TORINO - VENEZIA Tratta MILANO - VERONA  
Lotto funzionale Brescia-Verona  
PROGETTO ESECUTIVO

GA22 - GALLERIA ARTIFICIALE IC VR MERCÌ B.P. DA PK 1+628,179 A PK 1+943,927  
ARMATURA  
CONCIO 7A - TAV.2

GENERAL CONTRACTOR:  
Consorzio Cepav due  
Il Direttore dell'opera  
(Ing. T. Zanotta)

DIRETTORE LAVORI:  
Valido per costruzione

SCALA:  
VARIE

Data:

COMMESSA LOTTO FASE ENTE TIPO DOC. OPERA/DISCIPLINA PROG. REV.  
INOR 11 E E2 BZ GA2200 021 A

PROGETTAZIONE:  
A. EMISSIONE  
B.  
C.

CIG: 75144734A  
Progetto cofinanziato dalla Unione Europea  
CUP: F1H910000008