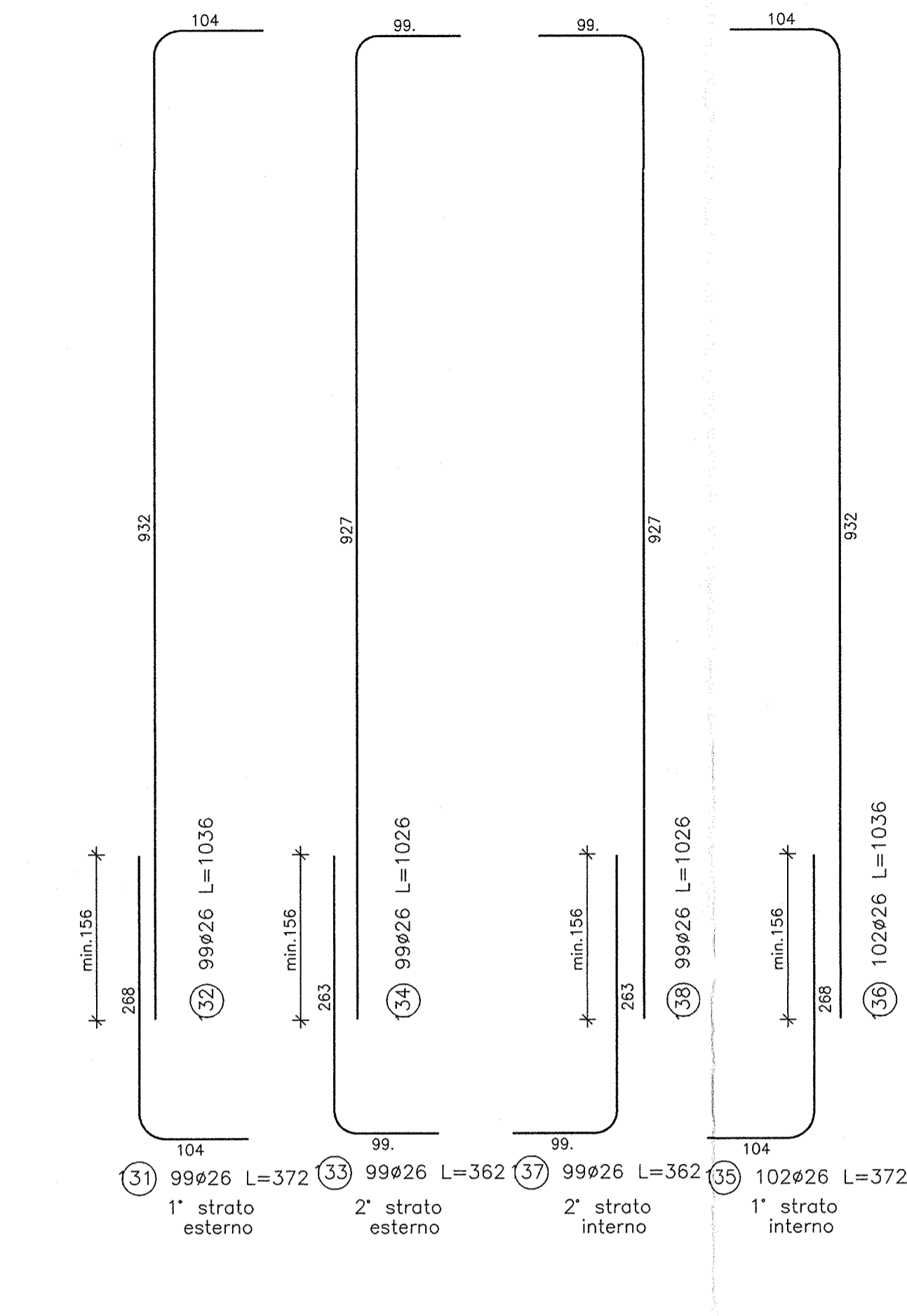
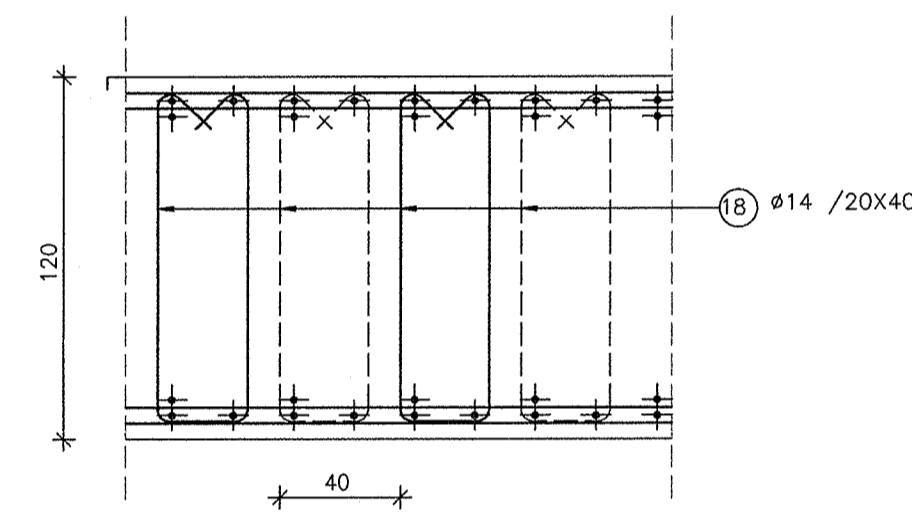


GA22 - CONCIO 7A
SEZIONE 1-1
scala 1 : 50

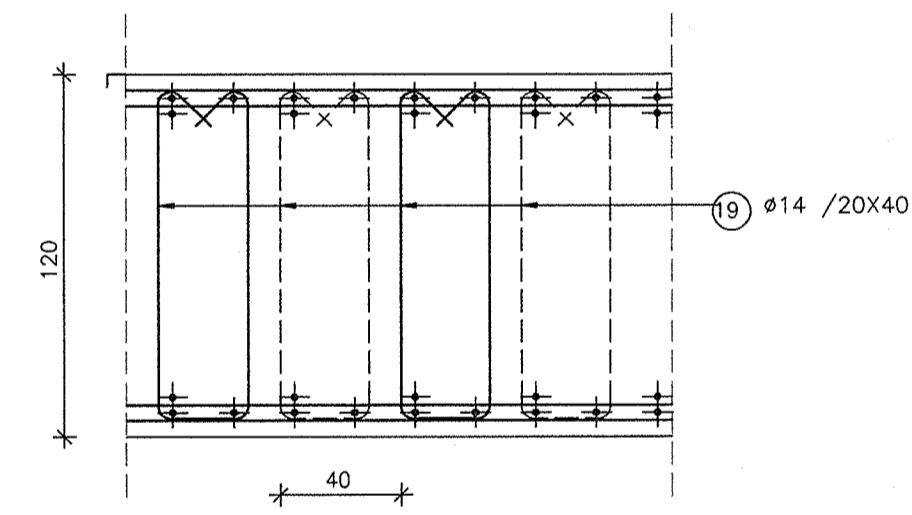
GA22 - CONCIO 7A SEZIONE LONGITUDINALE C-C
scala 1 : 50



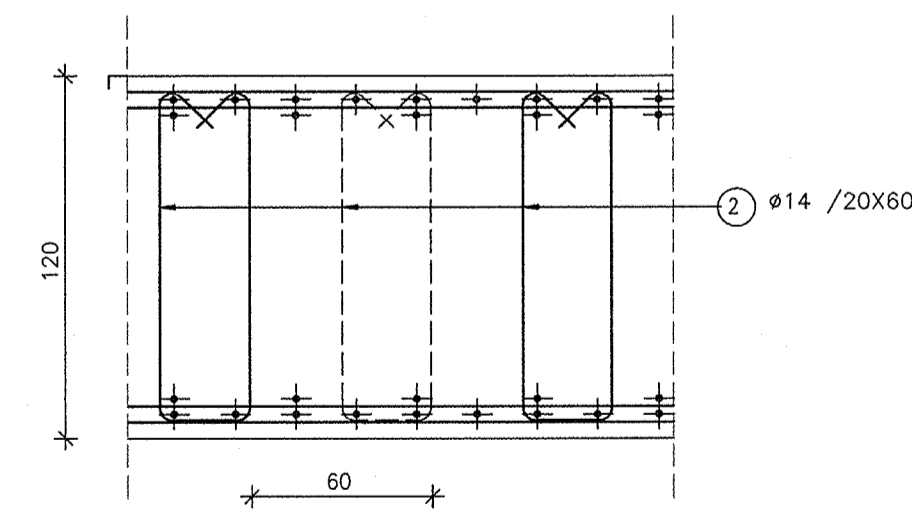
PARTICOLARE 1
STAFFE SOLAIO FONDAZIONE
scala 1 : 25



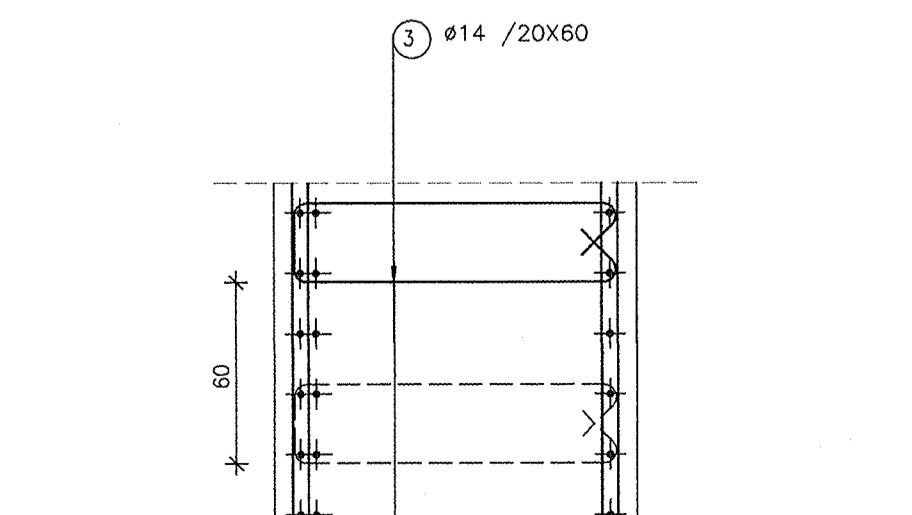
PARTICOLARE 2
STAFFE SOLAIO COPERTURA
scala 1 : 25



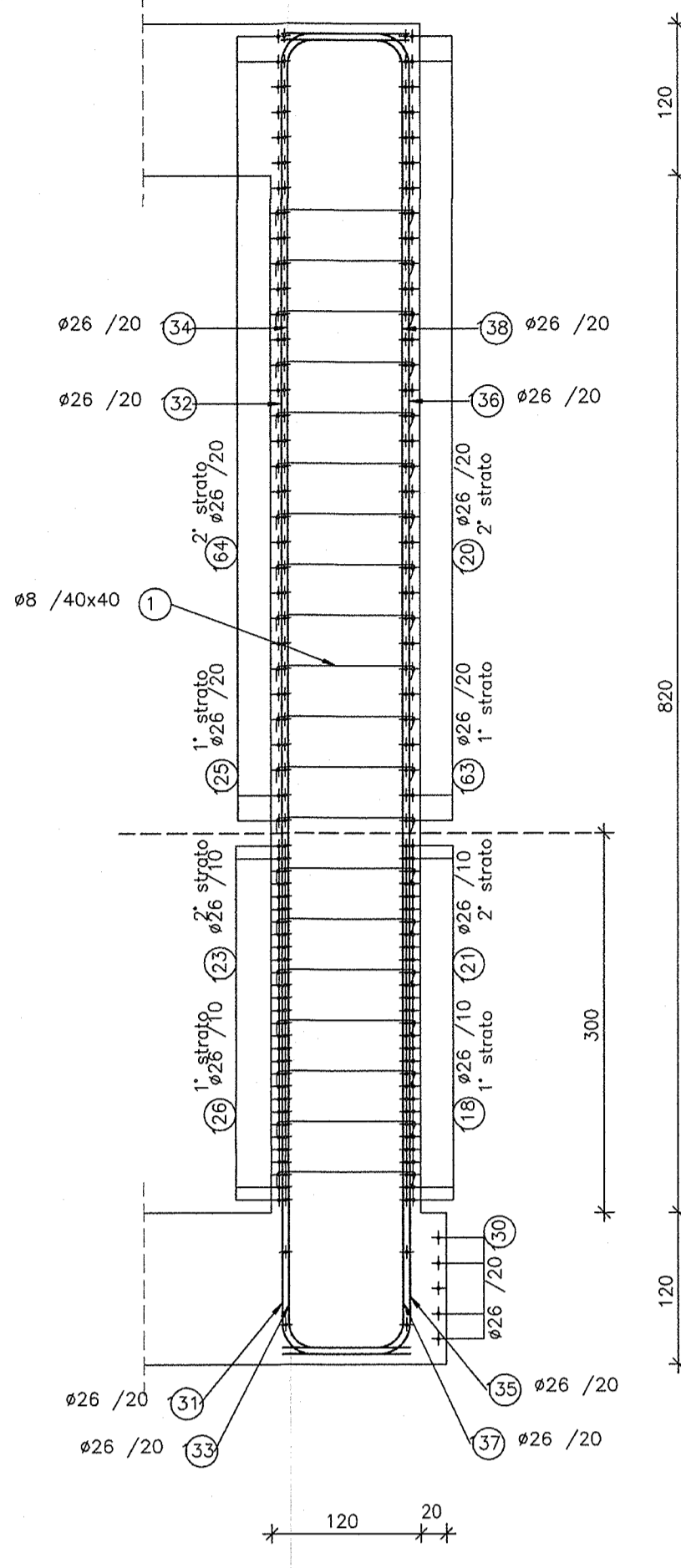
PARTICOLARE 3
STAFFE SOLAIO COPERTURA
scala 1 : 25



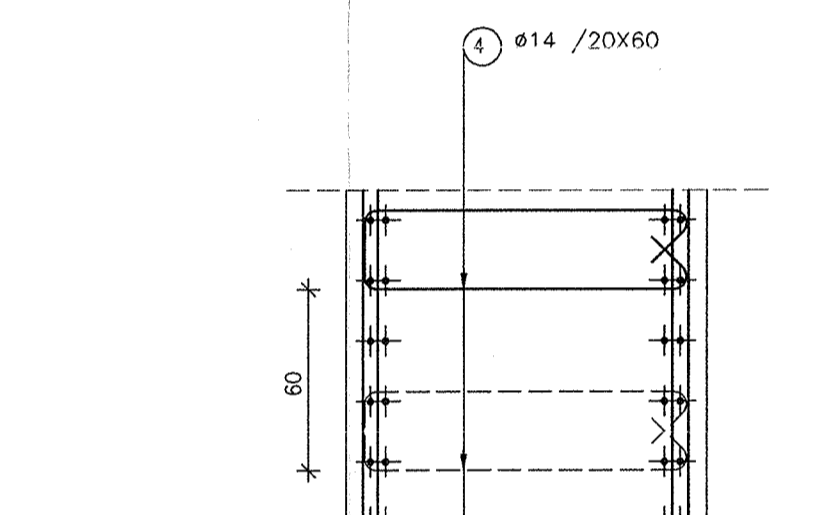
PARTICOLARE 4
STAFFE PARETE
VISTA IN PIANTA
scala 1 : 25



PARTICOLARE 5
STAFFE PARETE
VISTA IN PIANTA
scala 1 : 25



PARTICOLARE 6
STAFFE PARETE
VISTA IN PIANTA
scala 1 : 25



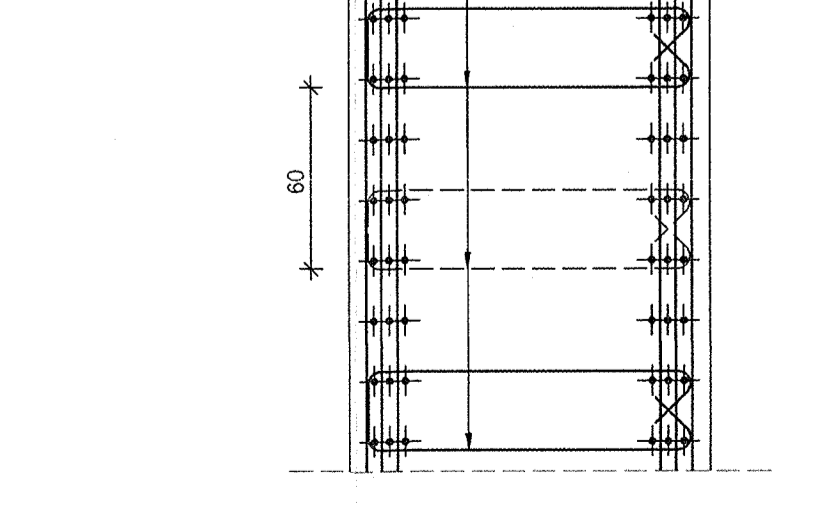
PARTICOLARE 7
STAFFE PARETE
VISTA IN PIANTA
scala 1 : 25



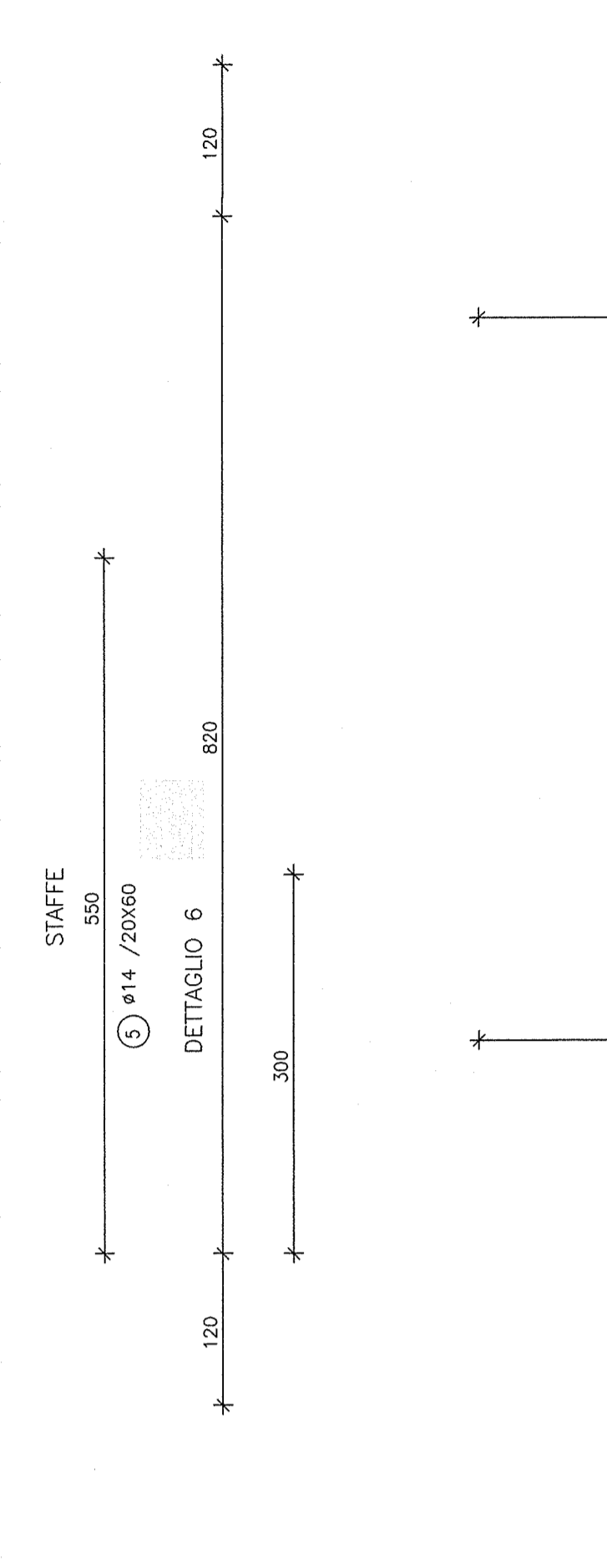
PARTICOLARE 8
STAFFE PARETE
VISTA IN PIANTA
scala 1 : 25



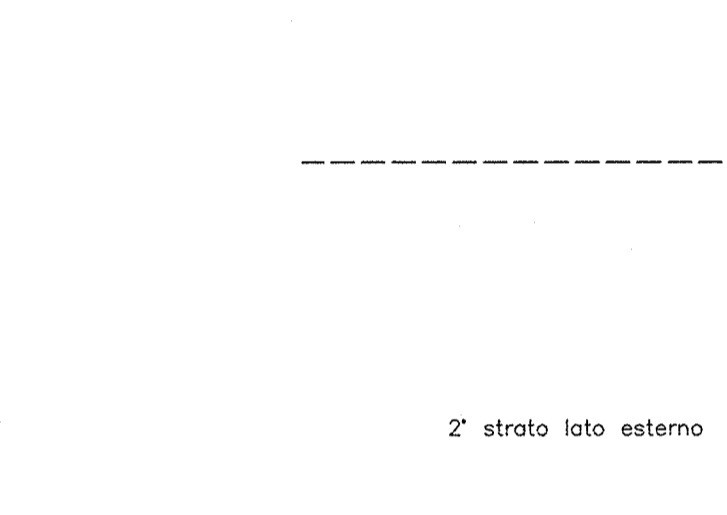
PARTICOLARE 9
STAFFE PARETE
VISTA IN PIANTA
scala 1 : 25



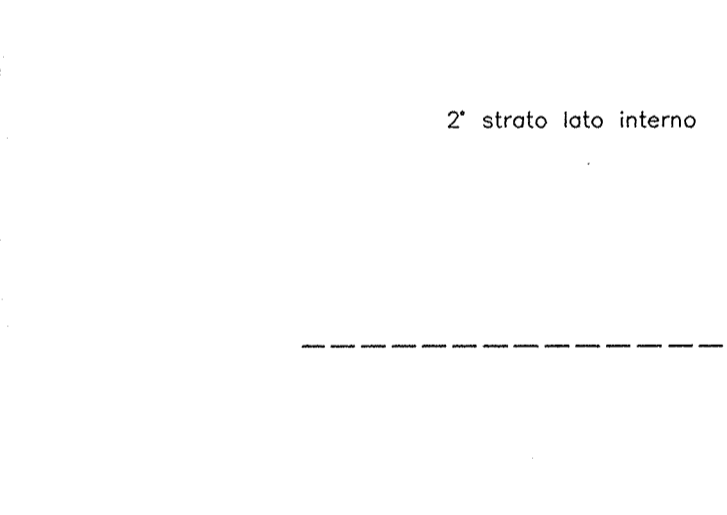
PARTICOLARE 10
STAFFE PARETE
VISTA IN PIANTA
scala 1 : 25



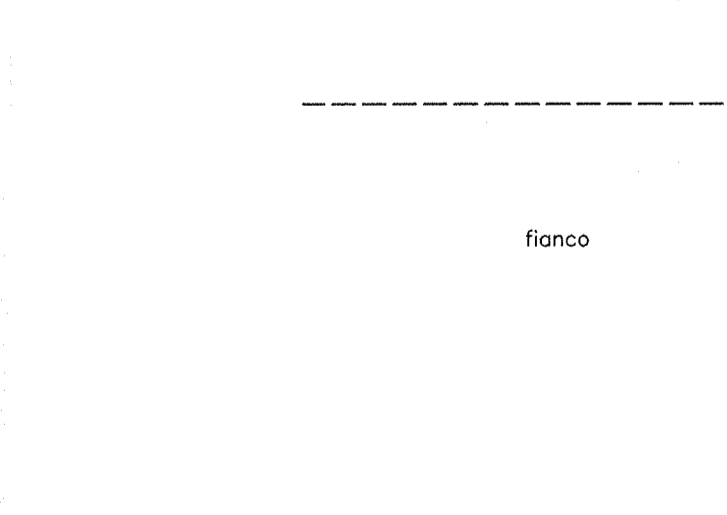
PARTICOLARE 11
STAFFE PARETE
VISTA IN PIANTA
scala 1 : 25



PARTICOLARE 12
STAFFE PARETE
VISTA IN PIANTA
scala 1 : 25



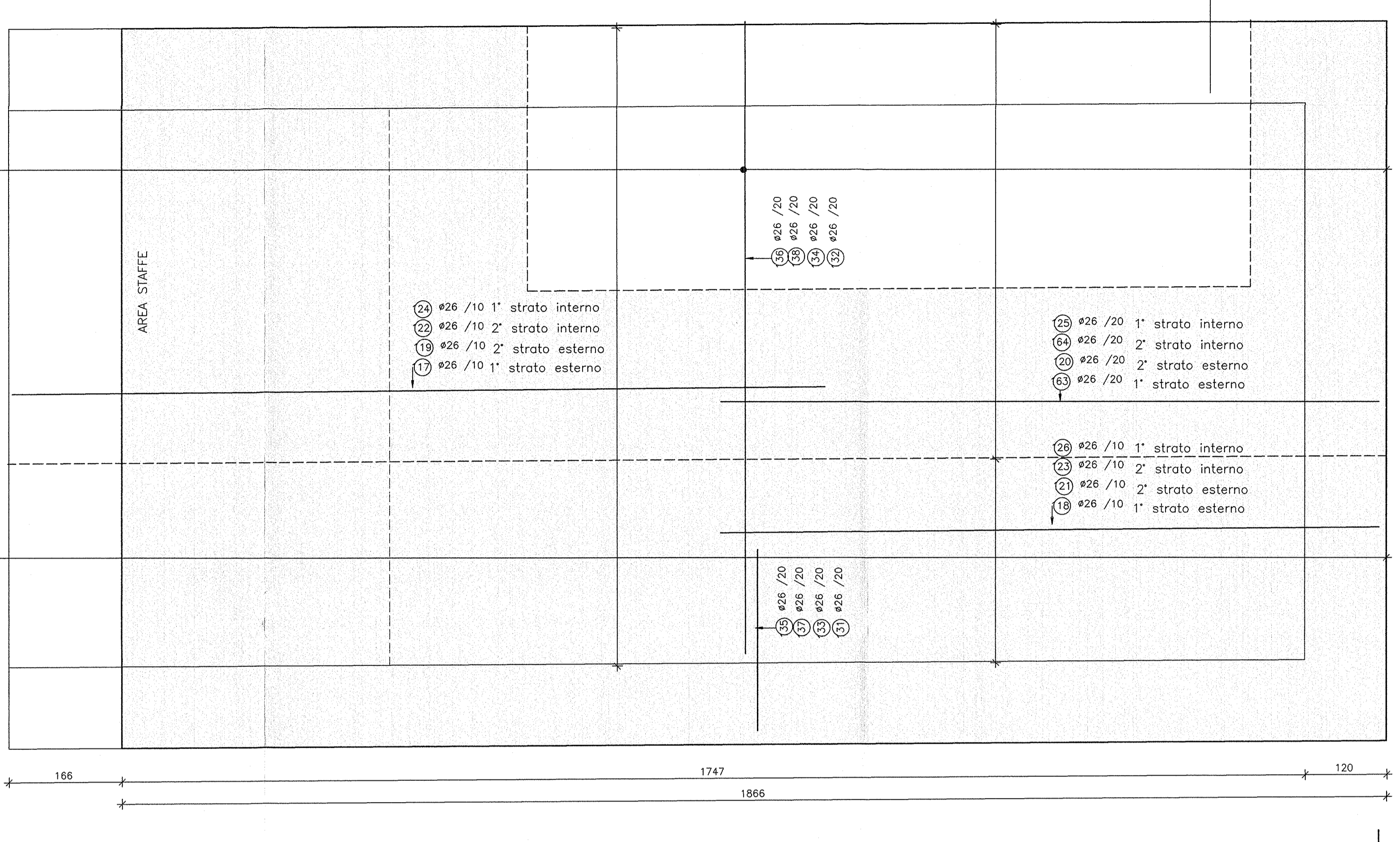
PARTICOLARE 13
STAFFE PARETE
VISTA IN PIANTA
scala 1 : 25



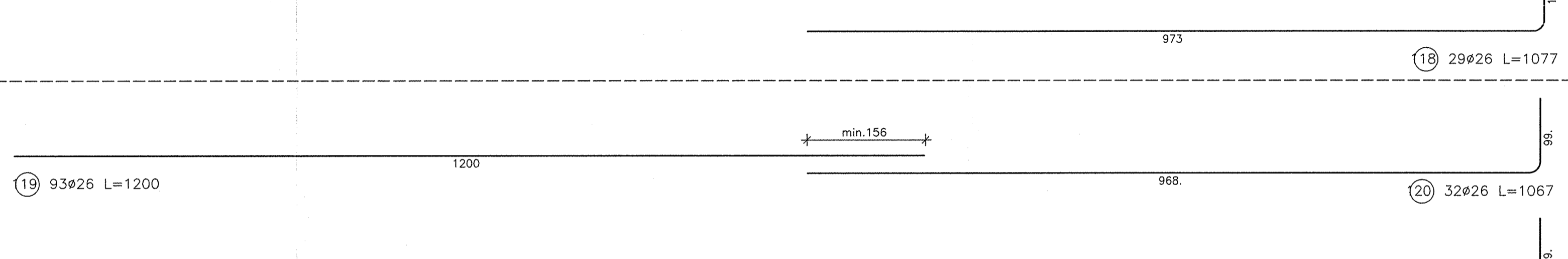
PARTICOLARE 14
STAFFE PARETE
VISTA IN PIANTA
scala 1 : 25



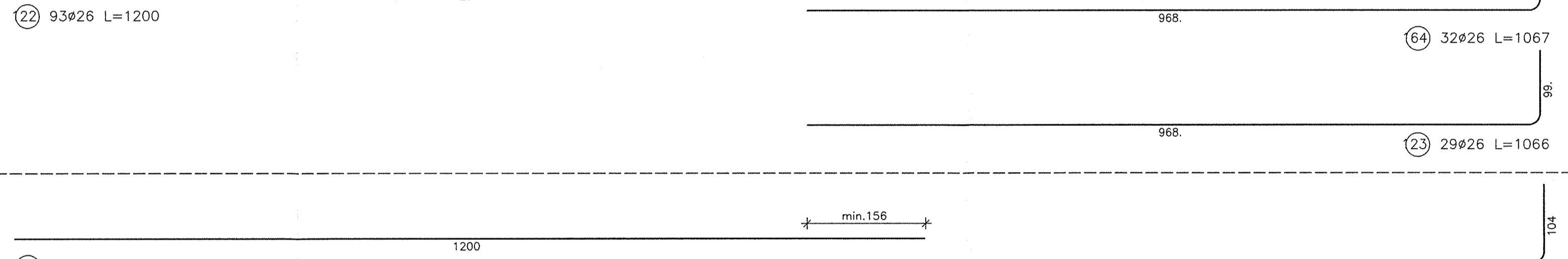
PARTICOLARE 15
STAFFE PARETE
VISTA IN PIANTA
scala 1 : 25



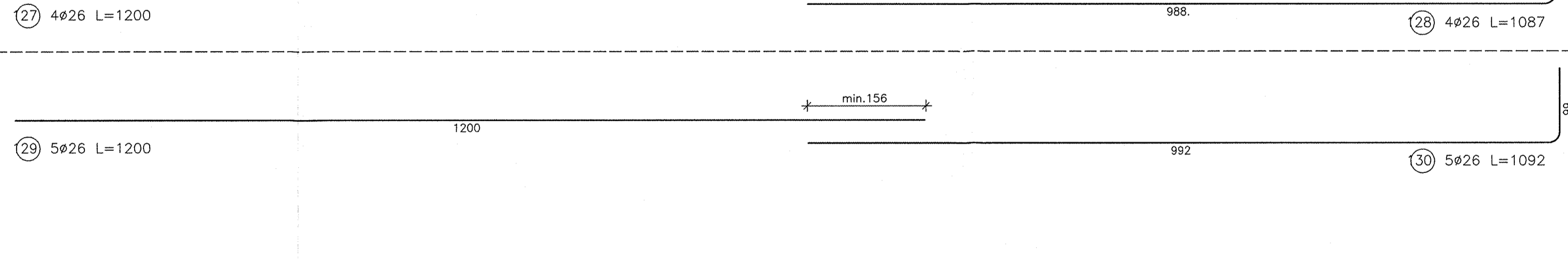
PARTICOLARE WATER-STOP PARETE
scala 1 : 25



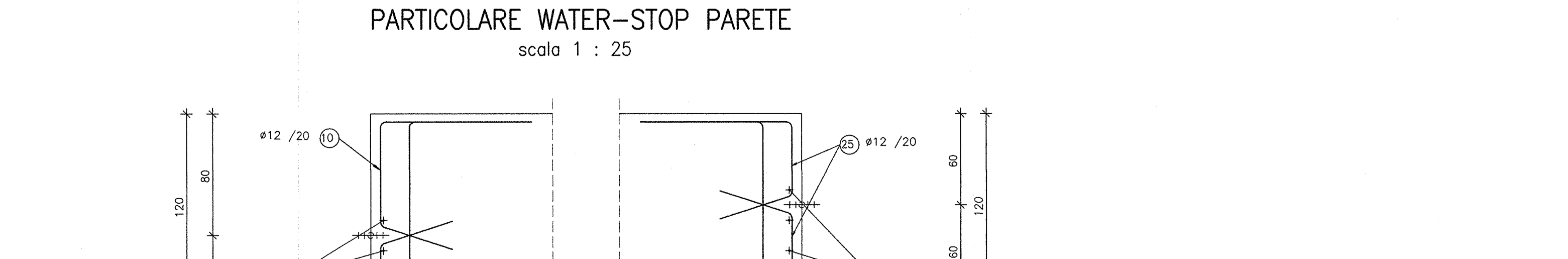
PARTICOLARE 16
STAFFE PARETE
VISTA IN PIANTA
scala 1 : 25



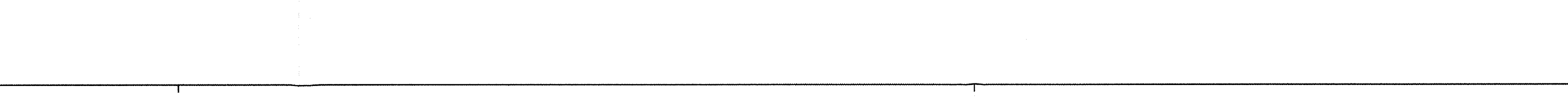
PARTICOLARE 17
STAFFE PARETE
VISTA IN PIANTA
scala 1 : 25



PARTICOLARE 18
STAFFE PARETE
VISTA IN PIANTA
scala 1 : 25



PARTICOLARE 19
STAFFE PARETE
VISTA IN PIANTA
scala 1 : 25



PARTICOLARE 20
STAFFE PARETE
VISTA IN PIANTA
scala 1 : 25

DESEGNI DI RIFERIMENTO

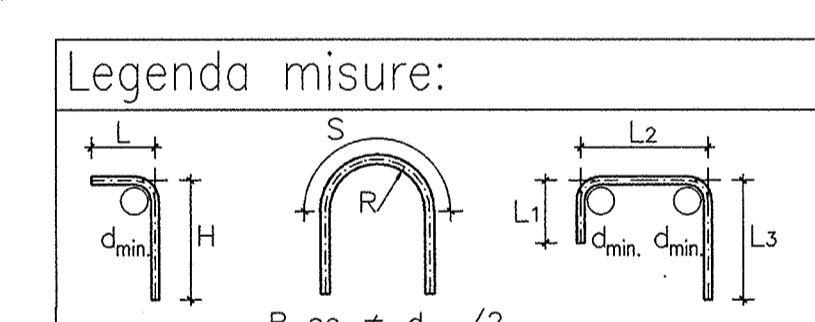
DESCRIZIONE	CODICE
GA22 - RELAZIONE TECNICA GENERALE	INOR1EE2P9GA220001
GA22 - RELAZIONE DI CALCOLO CONCIO 1-2-4-5-6-8-9	INOR1EE2C3GA220001
GA22 - RELAZIONE DI CALCOLO CONCIO 3-8-7A-7B	INOR1EE2C3GA220002
GA22 - RELAZIONE DI CALCOLO VASCA DI SOLLEVAMENTO	INOR1EE2P9GA220003
GA22 - RELAZIONE DI VERIFICA DI RESISTENZA AL FUOCO	INOR1EE2C3GA220004
GA22 - RELAZIONE DI CALCOLO OPERE PROVVISORIE	INOR1EE244GA220001
GA22 - TABELLA MATERIALI	INOR1EE2P9GA220002
GA22 - PLANIMETRIA DI PROGETTO	INOR1EE2P9GA220001
GA22 - PLANIMETRIA DI TRACCIAMENTO	INOR1EE2P9GA220001
GA22 - SEZIONI TRASVERSALE - TAV.1	INOR1EE2P9GA220001
GA22 - SEZIONI TRASVERSALE - TAV.2	INOR1EE2P9GA220002
GA22 - SEZIONI TRASVERSALE - TAV.3	INOR1EE2P9GA220003
GA22 - PIANTE E SEZIONE LONG. - TAV.1	INOR1EE2P9GA220001
GA22 - PIANTE E SEZIONE LONG. - TAV.2	INOR1EE2P9GA220002
GA22 - PIANTE E SEZIONE LONG. - TAV.3	INOR1EE2P9GA220003
GA22 - PIANTE E SEZIONE LONG. - TAV.4	INOR1EE2P9GA220004
GA22 - PIANTE E SEZIONE LONG. - TAV.5	INOR1EE2P9GA220005
GA22 - CARPENTERIA - CONCIO 1 - PIANTE E SEZIONI	INOR1EE2P9GA220006
GA22 - CARPENTERIA - CONCIO 2 - PIANTE E SEZIONI	INOR1EE2P9GA220007
GA22 - CARPENTERIA - CONCIO 3A - PIANTE E SEZIONI - TAV.1	INOR1EE2P9GA220008
GA22 - CARPENTERIA - CONCIO 3B - PIANTE E SEZIONI - TAV.2	INOR1EE2P9GA220009
GA22 - CARPENTERIA - CONCIO 3B - PIANTE E SEZIONI - TAV.1	INOR1EE2P9GA220010
GA22 - CARPENTERIA - CONCIO 3B - PIANTE E SEZIONI - TAV.2	INOR1EE2P9GA220011
GA22 - CARPENTERIA - CONCIO 4 - PIANTE E SEZIONI	INOR1EE2P9GA220012
GA22 - CARPENTERIA - CONCIO 5 - PIANTE E SEZIONI	INOR1EE2P9GA220013
GA22 - CARPENTERIA - CONCIO 6 - PIANTE E SEZIONI	INOR1EE2P9GA220014
GA22 - CARPENTERIA - CONCIO 7A - PIANTE E SEZIONI - TAV.1	INOR1EE2P9GA220015
GA22 - CARPENTERIA - CONCIO 7A - PIANTE E SEZIONI - TAV.2	INOR1EE2P9GA220016
GA22 - CARPENTERIA - CONCIO 7B - PIANTE E SEZIONI - TAV.1	INOR1EE2P9GA220017
GA22 - CARPENTERIA - CONCIO 7B - PIANTE E SEZIONI - TAV.2	INOR1EE2P9GA220018
GA22 - CARPENTERIA - CONCIO 7A-7B - PIANTE PRELIMILI	INOR1EE2P9GA220019
GA22 - CARPENTERIA - CONCIO 8 - PIANTE E SEZIONI	INOR1EE2P9GA220020
GA22 - CARPENTERIA - CONCIO 9 - PIANTE E SEZIONI	INOR1EE2P9GA220021
GA22 - CARPENTERIA - VASCA DI SOLLEVAMENTO LATO BRESCIA - TAV.1	INOR1EE2P9GA220022
GA22 - CARPENTERIA - VASCA DI SOLLEVAMENTO LATO BRESCIA - TAV.2	INOR1EE2P9GA220023
GA22 - CARPENTERIA - VASCA DI SOLLEVAMENTO LATO VERONA - TAV.1	INOR1EE2P9GA220024
GA22 - CARPENTERIA - VASCA DI SOLLEVAMENTO LATO VERONA - TAV.2	INOR1EE2P9GA220025
GA22 - ARMATURA - CONCIO 1 - TAV.1	INOR1EE2P9GA220026
GA22 - ARMATURA - CONCIO 2 - TAV.2	INOR1EE2P9GA220027
GA22 - ARMATURA - CONCIO 3A - TAV.1	INOR1EE2P9GA220028
GA22 - ARMATURA - CONCIO 3A - TAV.2	INOR1EE2P9GA220029
GA22 - ARMATURA - CONCIO 3A - TAV.3	INOR1EE2P9GA220030
GA22 - ARMATURA - CONCIO 3A - TAV.4	INOR1EE2P9GA220031
GA22 - ARMATURA - CONCIO 3A - TAV.5	INOR1EE2P9GA220032
GA22 - ARMATURA - CONCIO 3A - TAV.6	INOR1EE2P9GA220033
GA22 - ARMATURA - CONCIO 3B - TAV.1	INOR1EE2P9GA220034
GA22 - ARMATURA - CONCIO 3B - TAV.2	INOR1EE2P9GA220035
GA22 - ARMATURA - CONCIO 3B - TAV.3	INOR1EE2P9GA220036
GA22 - ARMATURA - CONCIO 3B - TAV.4	INOR1EE2P9GA220037
GA22 - ARMATURA - CONCIO 3B - TAV.5	INOR1EE2P9GA220038
GA22 - ARMATURA - CONCIO 3B - TAV.6	INOR1EE2P9GA220039
GA22 - ARMATURA - CONCIO 4 - TAV.1	INOR1EE2P9GA220040
GA22 - ARMATURA - CONCIO 4 - TAV.2	INOR1EE2P9GA220041
GA22 - ARMATURA - CONCIO 5 - TAV.1	INOR1EE2P9GA220042
GA22 - ARMATURA - CONCIO 5 - TAV.2	INOR1EE2P9GA220043
GA22 - ARMATURA - CONCIO 6 - TAV.1	INOR1EE2P9GA220044
GA22 - ARMATURA - CONCIO 6 - TAV.2	INOR1EE2P9GA220045
GA22 - ARMATURA - CONCIO 7A - TAV.1	INOR1EE2P9GA220046
GA22 - ARMATURA - CONCIO 7A - TAV.2	INOR1EE2P9GA220047
GA22 - ARMATURA - CONCIO 7A - TAV.3	INOR1EE2P9GA220048
GA22 - ARMATURA - CONCIO 7A - TAV.4	INOR1EE2P9GA220049
GA22 - ARMATURA - CONCIO 7A - TAV.5	INOR1EE2P9GA220050
GA22 - ARMATURA - CONCIO 7A - TAV.6	INOR1EE2P9GA220051
GA22 - ARMATURA - CONCIO 7B - TAV.1	INOR1EE2P9GA220052
GA22 - ARMATURA - CONCIO 7B - TAV.2	INOR1EE2P9GA220053
GA22 - ARMATURA - CONCIO 7B - TAV.3	INOR1EE2P9GA220054
GA22 - ARMATURA - CONCIO 7B - TAV.4	INOR1EE2P9GA220055
GA22 - ARMATURA - CONCIO 7B - TAV.5	INOR1EE2P9GA220056
GA22 - ARMATURA - CONCIO 7B - TAV.6	INOR1EE2P9GA220057
GA22 - ARMATURA - CONCIO 8 - TAV.1	INOR1EE2P9GA220058
GA22 - ARMATURA - CONCIO 8 - TAV.2	INOR1EE2P9GA220059
GA22 - ARMATURA - CONCIO 9 - TAV.1	INOR1EE2P9GA220060
GA22 - ARMATURA - CONCIO 9 - TAV.2	INOR1EE2P9GA220061
GA22 - ARMATURA VASCA DI SOLLEVAMENTO LATO BRESCIA - TAV.1	INOR1EE2P9GA220062
GA22 - ARMATURA VASCA DI SOLLEVAMENTO LATO BRESCIA - TAV.2	INOR1EE2P9GA220063
GA22 - ARMATURA VASCA DI SOLLEVAMENTO LATO VERONA - TAV.1	INOR1EE2P9GA220064
GA22 - ARMATURA VASCA DI SOLLEVAMENTO LATO VERONA - TAV.2	INOR1EE2P9GA220065
GA22 - OPERE PROVVISORIE - PROGETTO E SEZIONI	INOR1EE2P9GA220066
GA22 - OPERE PROVVISORIE - ARMATURE	INOR1EE2P9GA220067
GA22 - PARTICOLARI COSTRUTTIVI - TAV.1	INOR1EE2P9GA220068
GA22 - PARTICOLARI COSTRUTTIVI - TAV.2	INOR1EE2P9GA220069
GA22 - PARTICOLARI COSTRUTTIVI - TAV.3	INOR1EE2P9GA220070
GA00 - TIPOLOGICO GALLERIE ARTIFICIALI - COLLEGAMENTI EQUIPOTENZIALI MASSE METALLICHE	INOR1EE2P9GA220071

NOTE GENERALI

- TUTTE LE MISURE SONO ESPRESSE IN CENTIMETRI
- TUTTI GLI ANGOLI SONO ESPRESSE IN GRADI DECIMALI
- DOVE NON SPECIFICATO, SI PRESCRIVONO I SEGUENTI DIAMETRI MINIMI DI PIEGATURA:

Ø BARRA	DIAMETRO MINIMO DI PIEGATURA
> 16mm	7φ
≤ 16mm	4φ

- LE DIMENSIONI INDICATE PER LA SAGOMA DELLE ARMATURE SONO RIFERITE ALL'ASSE DELLA BARRA
- LE DIMENSIONI DEI SINGOLI TRATTI DI BARRA VANNO INTESI SECONDO LA SEGUENTE TABELLA:



COMMITTENTE:
RFI
R.F.I. - RETE FERROVIARIA ITALIANA
GRUPPO FERROVIE DELLO STATO

ALTA SORVEGLIANZA:
ITALFERR
GRUPPO FERROVIE DELLO STATO

GENERAL CONTRACTOR:
Cepav due
Consorzio ENI per l'Alta Velocità

INFRASTRUTTURE FERROVIARIE STRATEGICHE DEFINITE DALLA LEGGE OBIETTIVO N. 443/01
LINEA A.V. I.A.C. TORINO - VENEZIA Tratta MILANO - VERONA
Lotto funzionale Brescia-Verona
PROGETTO ESECUTIVO
GA22 - GALLERIA ARTIFICIALE IC VR MERCY B.P. DA PK 1+628,179 A PK 1+943,927
ARMATURA
CONCIO 7A - TAV.7

GENERAL CONTRACTOR
Consorzio **Cepav due**
Il Direttore del Progetto
(Ing. T. Tomatis)

DIRETTORE LAVORI
Valore per costruzione

SCALA: **VARIE**

COMMESSA LOTTO FASE ENTE TIPO DOC. OPERA/DISCIPLINA PROG. REV.
INOR 11 E E2 BZ GA2200 023 A

PROGETTAZIONE

Rev.	Descrizione	Autore	Data	Intervento	Data
A	EMISSIONE	Rogni	22/10/18	Alto	2018
B					
C					

CIG: 751447334A
Progetto cofinanziato dall'Unione Europea
CUP: F81910000008