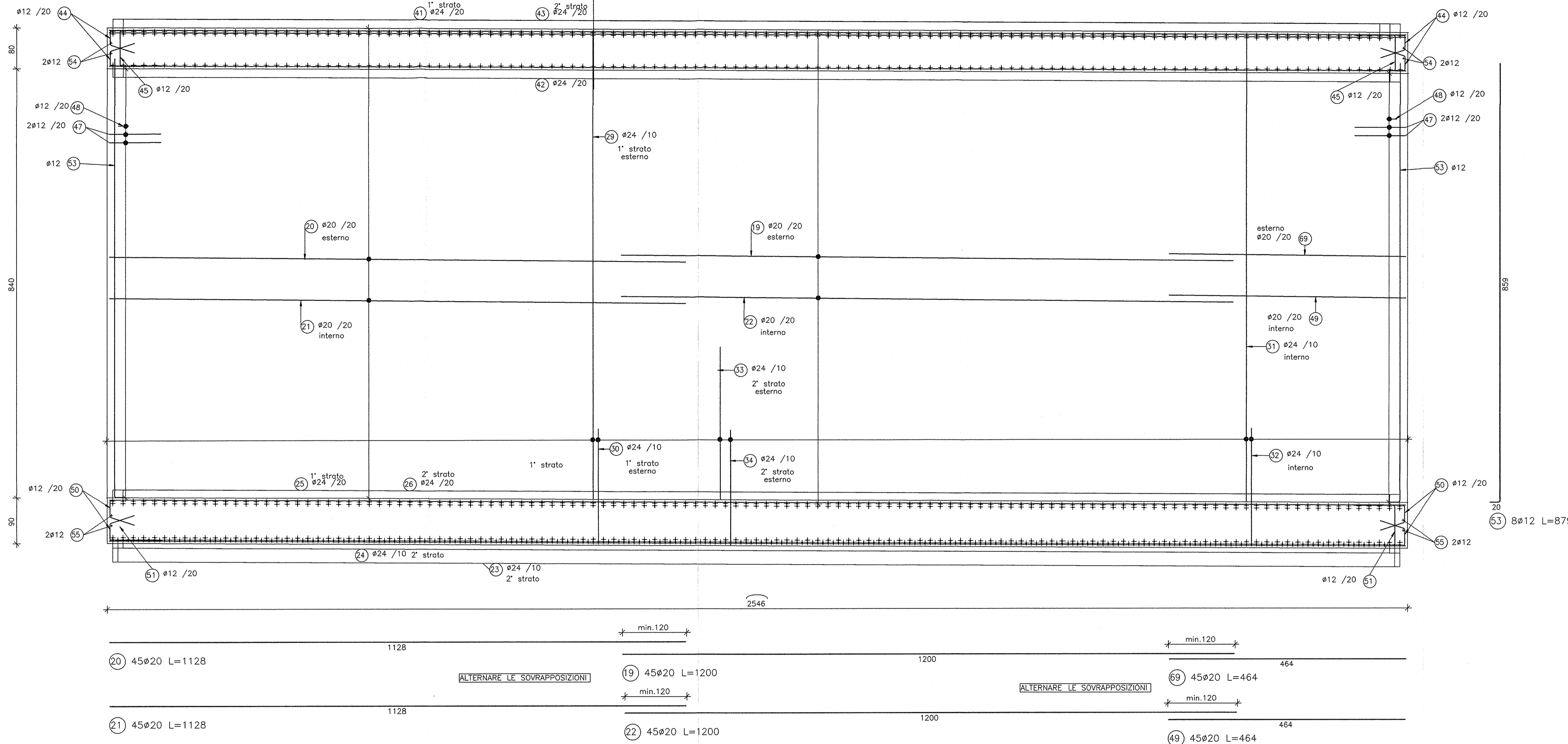
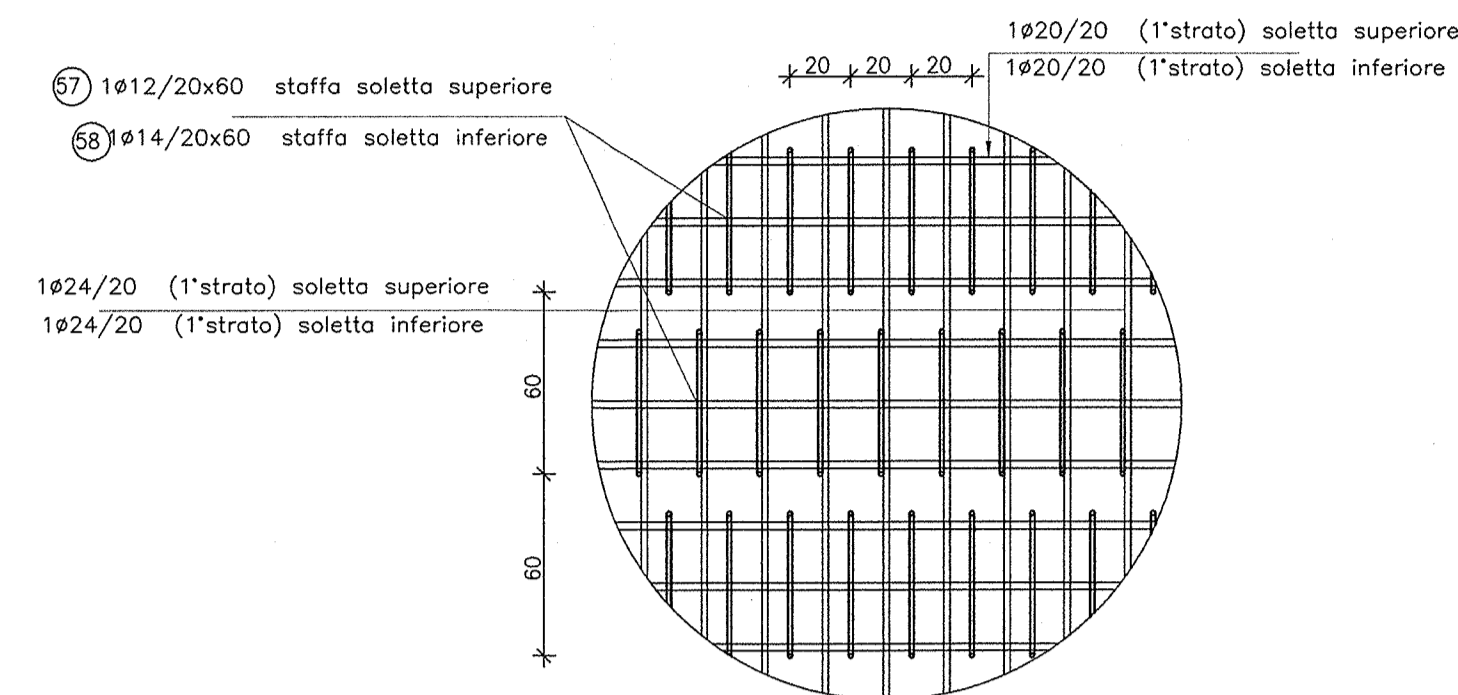


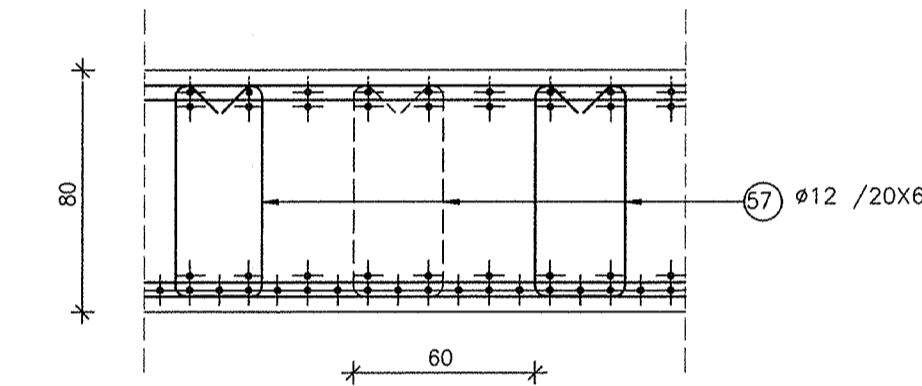
SEZIONE LONGITUDINALE C-C
scala 1 : 50



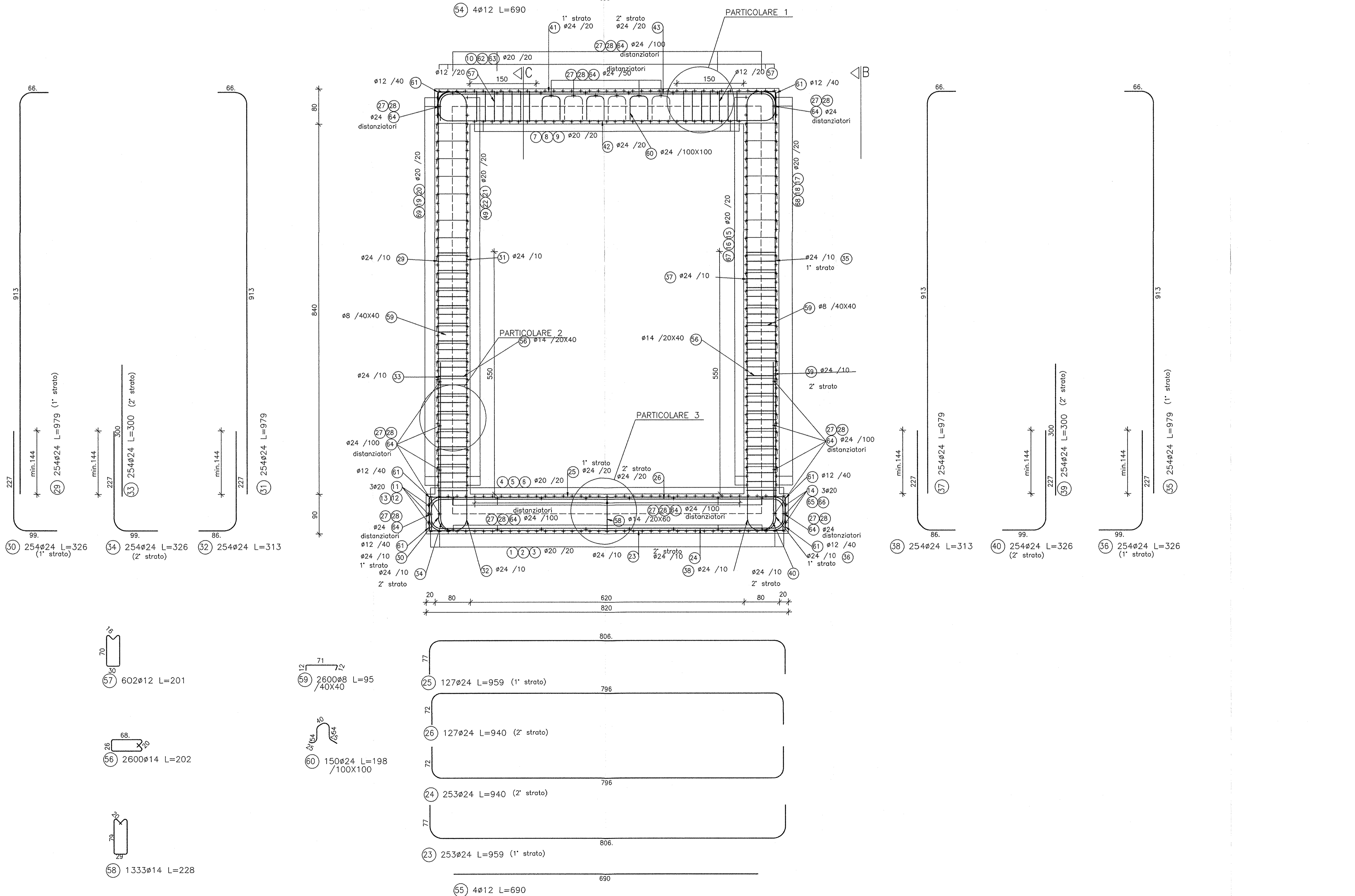
DISPOSIZIONE STAFFE SOLETTA
scala 1 : 25



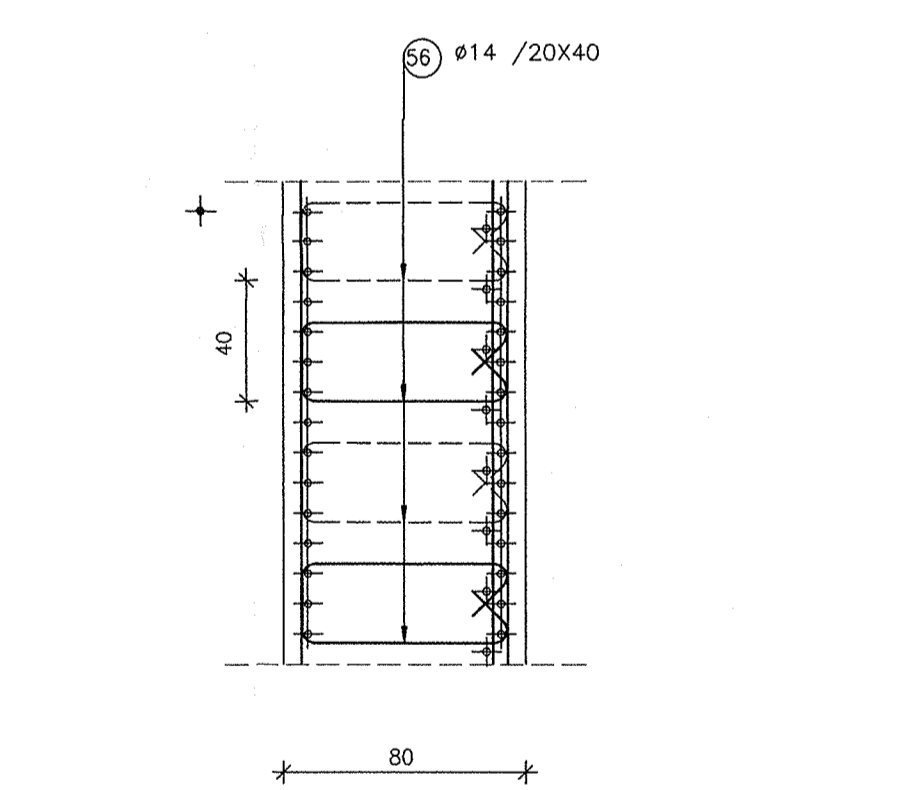
PARTICOLARE 1
STAFFE SOLAIO DI COPERTURA
scala 1 : 25



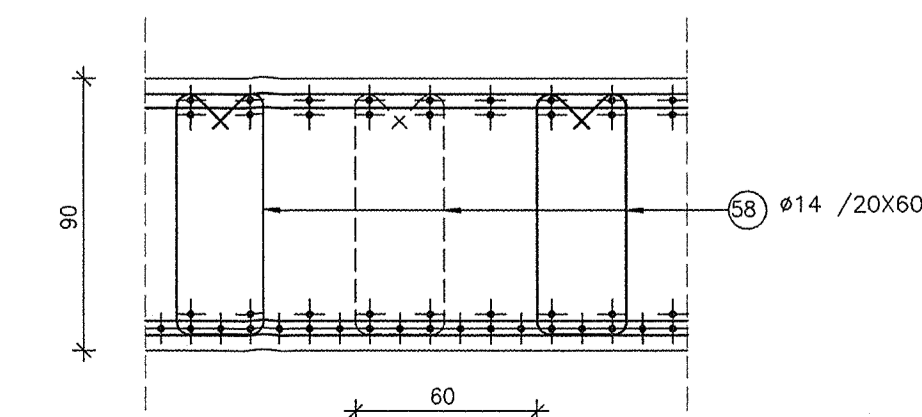
SEZIONE TRASVERSALE A-A
scala 1 : 50



PARTICOLARE 2 STAFFE PARETE
VISTA IN PIANTA
scala 1 : 25



PARTICOLARE 3
STAFFE SOLAIO FONDAZIONE
scala 1 : 25



DESEGN DI RIFERIMENTO

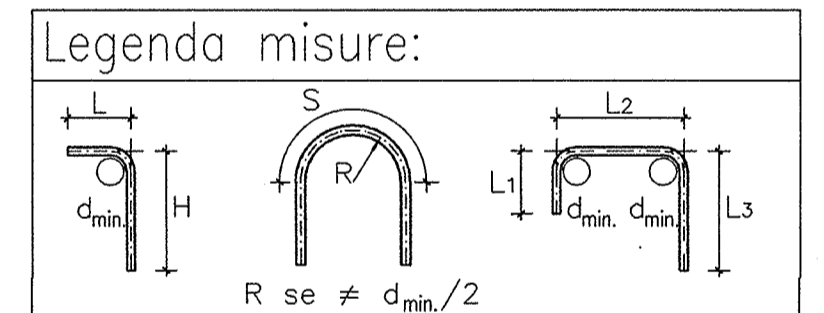
Table with 2 columns: DESCRIZIONE and CODICE. Lists various technical drawing standards and codes.

NOTE GENERALI

- TUTTE LE MISURE SONO ESPRESSE IN CENTIMETRI
- TUTTI GLI ANGOLI SONO ESPRESSE IN GRADI DECIMALI
- DOVE NON SPECIFICATO, SI PRESCRIVONO I SEGUENTI DIAMETRI MINIMI DI PIEGATURA:

Table with 2 columns: ø BARRA and DIAMETRO MINIMO DI PIEGATURA. Shows minimum bending diameters for different bar diameters.

- LE DIMENSIONI INDICATE PER LA SAGOMA DELLE ARMATURE SONO RIFERITE ALL'ASSE DELLA BARRA
- LE MISURE DEI SINGOLI TRATTI DI BARRA VANNO INTESE SECONDO LA SEGUENTE TABELLA:



Project information block including: COMMITENTE (RFI), ALTA SOVRIGLIANZA (ITALFERR), GENERAL CONTRACTOR (Cepav due), INFRASTRUTTURE FERROVIARIE STRATEGICHE DEFINITE DALLA LEGGE OBIETTIVO N. 443/01, LINEA A.V./A.C. TORINO - VENEZIA, Lotto funzionale Brescia-Verona, PROGETTO ESECUTIVO, GA22 - GALLERIA ARTIFICIALE IC VR MERCY B.P. DA PK 1+628,179 A PK 1+943,927, CONCIO 8 - TAV.1, and various technical drawing details.