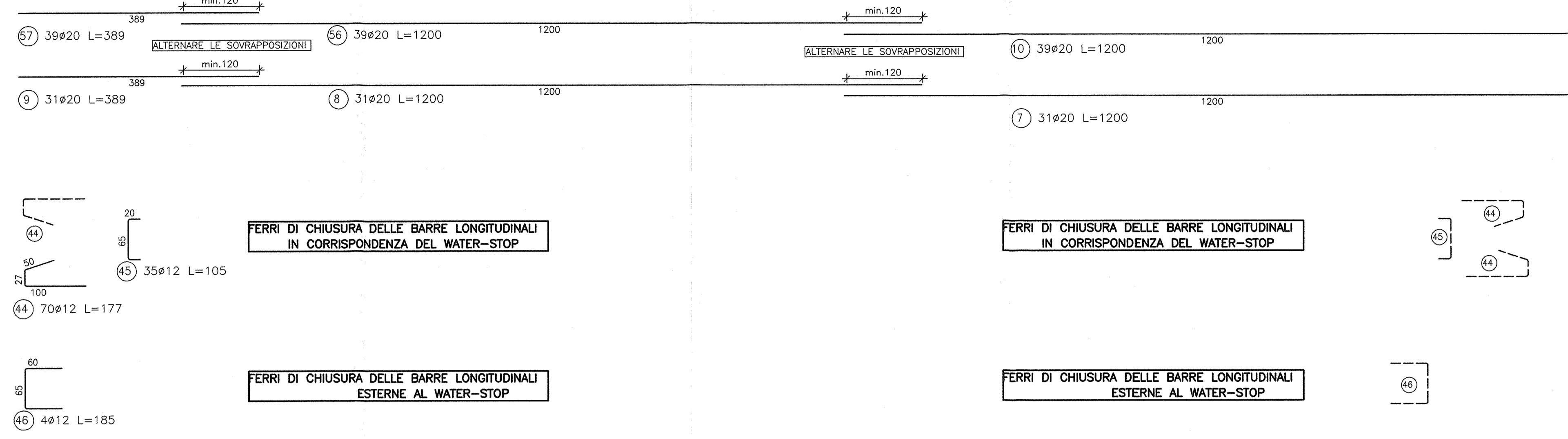
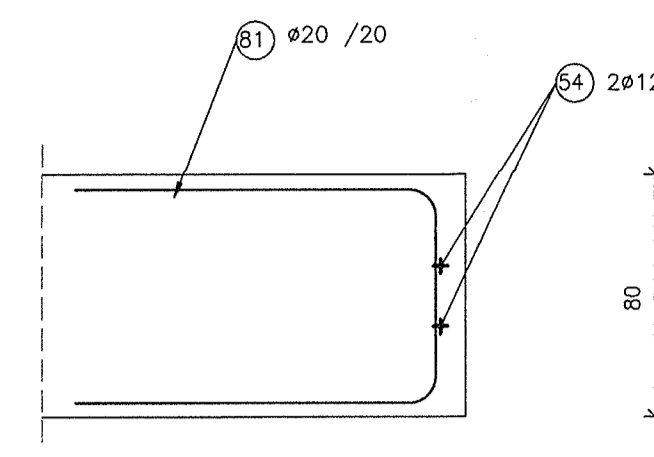


BARRE SOLAIO DI COPERTURA

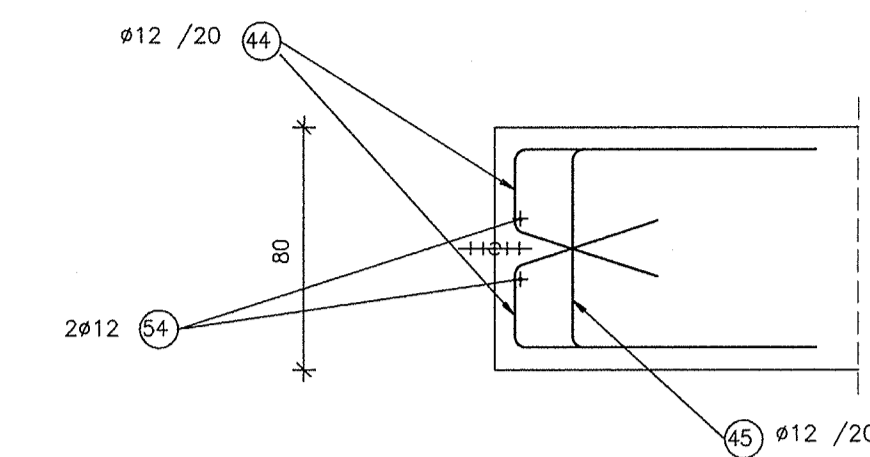


SEZIONE LONGITUDINALE B-B
scala 1 : 50

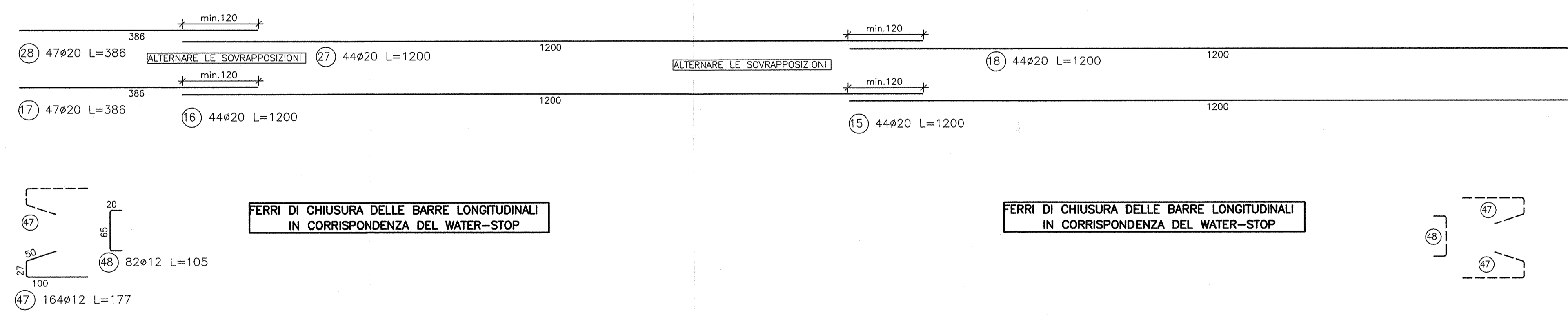
PARTICOLARE COPERTURA LATO IMBOCCO
scala 1 : 25



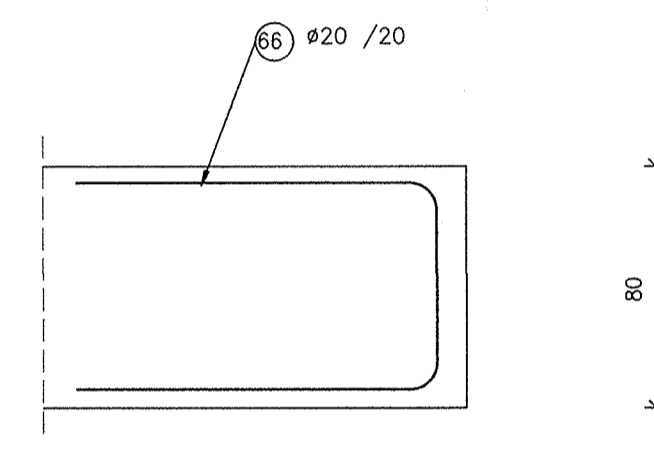
PARTICOLARE WATER-STOP COPERTURA
scala 1 : 25



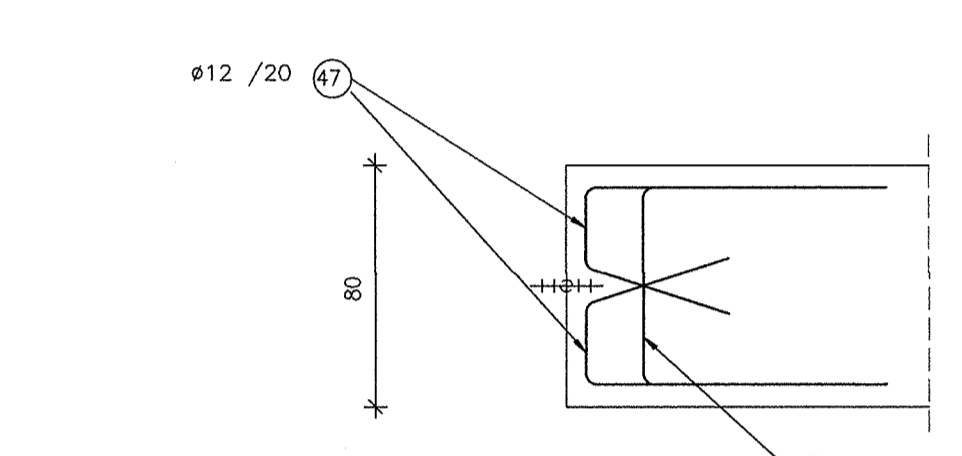
BARRE DI PARETE



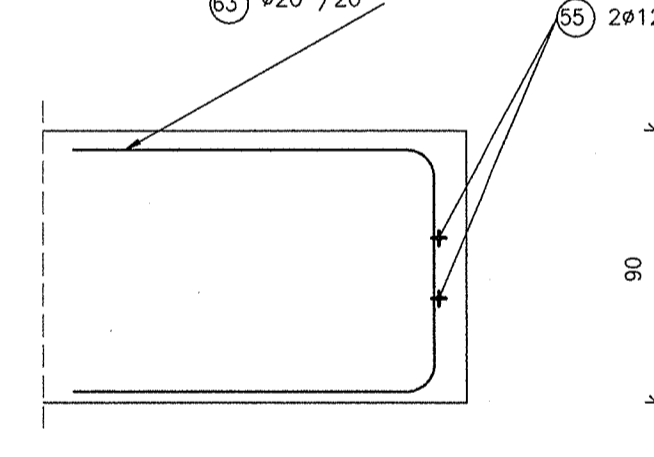
PARTICOLARE PARETE LATO IMBOCCO
scala 1 : 25



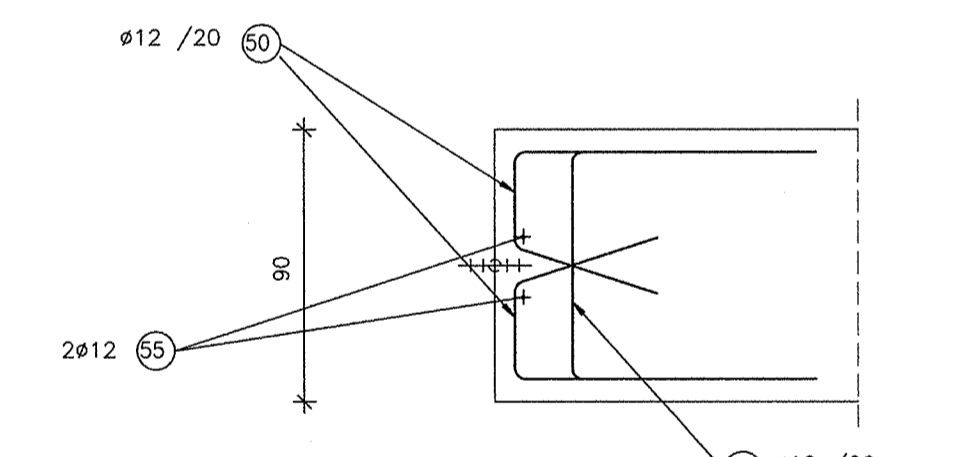
PARTICOLARE WATER-STOP PARETE
scala 1 : 25



PARTICOLARE FONDAZIONE LATO IMBOCCO
scala 1 : 25



PARTICOLARE WATER-STOP FONDAZIONE
scala 1 : 25



BARRE DI FONDAZIONE

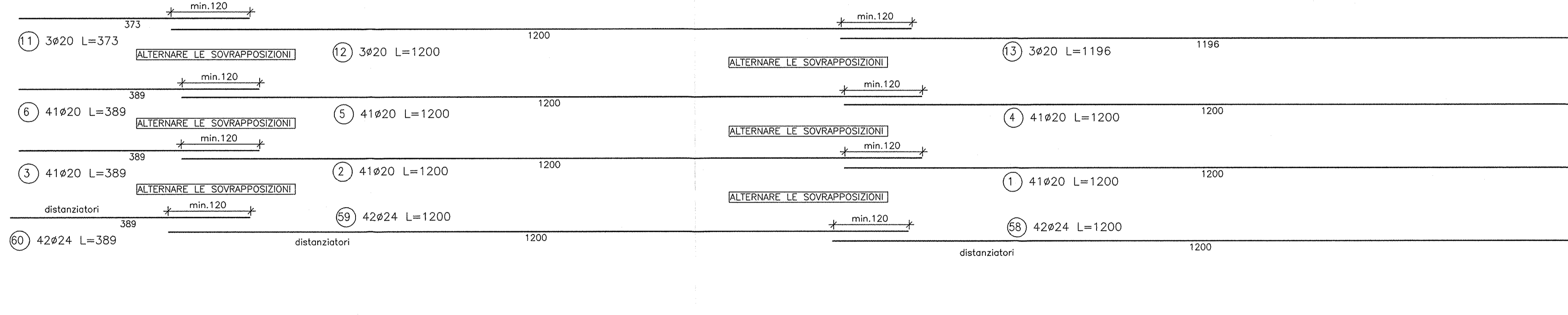
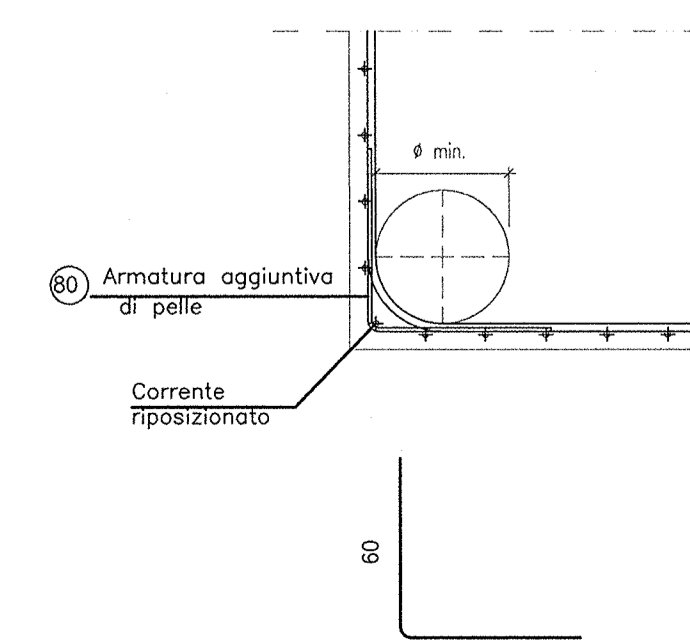
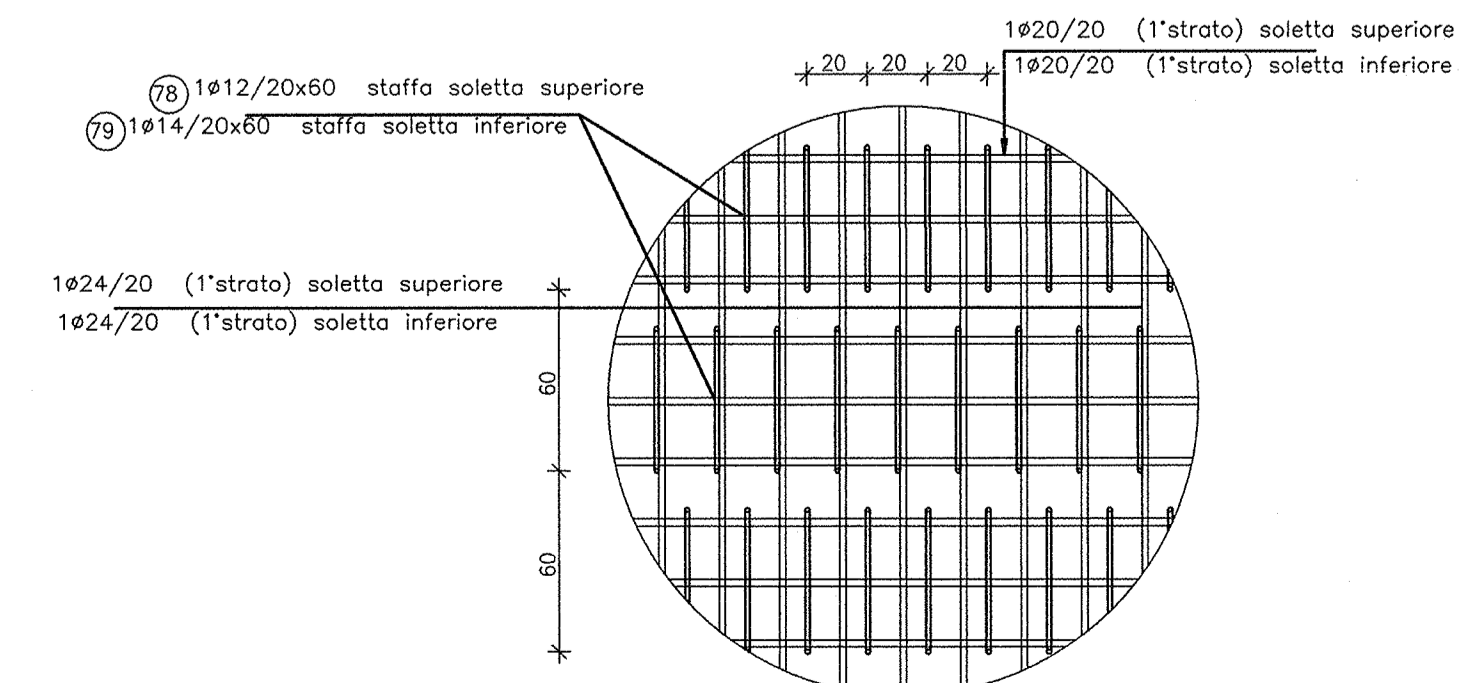


TABELLA DIAMETRI AMMISSIBILI DEI MANDRINI PER LE BARRE PIEGATE

POS. N°	DIAMETRO MINIMO DI PIEGATURA
(1) (2) (3) (4) (5)	176
(6) (7) (8)	196
(9) (10) (11) (12) (13) (14) (15)	228

DISPOSIZIONE STAFFE SOLETTA
scala 1 : 25



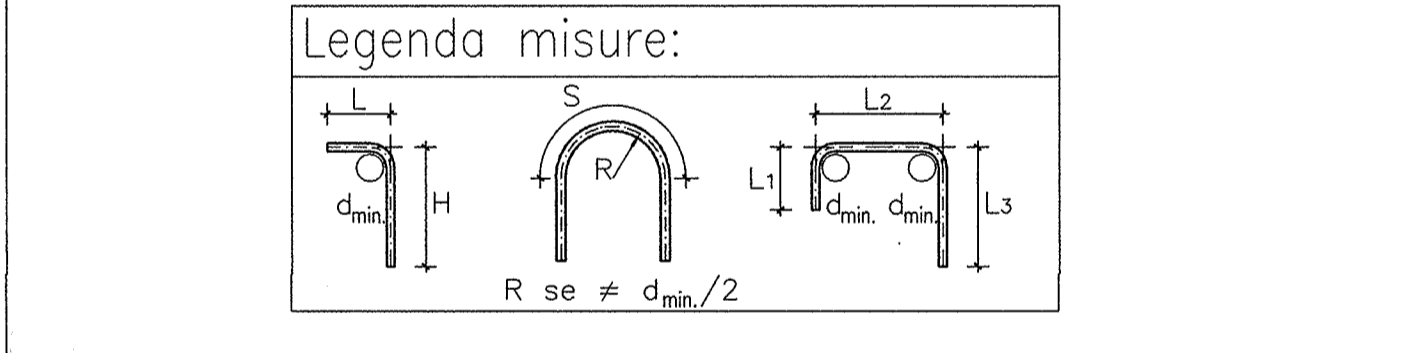
DESCRIZIONE	CODICE
GA22 - RELAZIONE TECNICA GENERALE	INR11E29P9GA200001
GA22 - RELAZIONE DI CALCOLO CONCI 1-2-4-5-6-8-9	INR11E29CLGA200001
GA22 - RELAZIONE DI CALCOLO CONCI 3-8-9-7-6-7-8	INR11E29CLGA200002
GA22 - RELAZIONE DI CALCOLO VASCA DI SOLLEVAMENTO	INR11E29CLGA200003
GA22 - RELAZIONE DI VERIFICA DI RESISTENZA AL FUOCO	INR11E29P9GA200003
GA22 - RELAZIONE DI CALCOLO OPERE PROVVISORIALI	INR11E29CLGA201001
GA22 - TABELLA MATERIALI	INR11E29GA200001
GA22 - PLANIMETRIA DI PROGETTO	INR11E29P9GA200001
GA22 - PLANIMETRIA DI TRACCIAMENTO	INR11E29P9GA200001
GA22 - SEZIONI TRASVERSALI - TAV.1	INR11E29GA200001
GA22 - SEZIONI TRASVERSALI - TAV.2	INR11E29GA200002
GA22 - SEZIONI TRASVERSALI - TAV.3	INR11E29GA200003
GA22 - SEZIONI TIPI GALERIA	INR11E29GA200001
GA22 - PIANTA E SEZIONE LONG - TAV.1	INR11E29GA200002
GA22 - PIANTA E SEZIONE LONG - TAV.2	INR11E29GA200003
GA22 - PIANTA E SEZIONE LONG - TAV.3	INR11E29GA200004
GA22 - PIANTA E SEZIONE LONG - TAV.4	INR11E29GA200005
GA22 - PIANTA E SEZIONE LONG - TAV.5	INR11E29GA200006
CARPENTERIA - CONCIO 1 - PIANTA E SEZIONI	INR11E29GA200001
GA22 - CARPENTERIA - CONCIO 2 - PIANTA E SEZIONI	INR11E29GA200002
GA22 - CARPENTERIA - CONCIO 3A - PIANTA E SEZIONI - TAV.1	INR11E29GA200003
GA22 - CARPENTERIA - CONCIO 3B - PIANTA E SEZIONI - TAV.1	INR11E29GA200004
GA22 - CARPENTERIA - CONCIO 3A - PIANTA E SEZIONI - TAV.2	INR11E29GA200005
GA22 - CARPENTERIA - CONCIO 3B - PIANTA E SEZIONI - TAV.2	INR11E29GA200006
GA22 - CARPENTERIA - CONCIO 3A - PIANTA PREALLES	INR11E29GA200001
GA22 - CARPENTERIA - CONCIO 4 - PIANTA E SEZIONI	INR11E29GA200007
GA22 - CARPENTERIA - CONCIO 5 - PIANTA E SEZIONI	INR11E29GA200008
GA22 - CARPENTERIA - CONCIO 6 - PIANTA E SEZIONI	INR11E29GA200009
GA22 - CARPENTERIA - CONCIO 7A - PIANTA E SEZIONI - TAV.1	INR11E29GA200010
GA22 - CARPENTERIA - CONCIO 7B - PIANTA E SEZIONI - TAV.1	INR11E29GA200011
GA22 - CARPENTERIA - CONCIO 7A - PIANTA E SEZIONI - TAV.2	INR11E29GA200012
GA22 - CARPENTERIA - CONCIO 7B - PIANTA E SEZIONI - TAV.2	INR11E29GA200013
GA22 - CARPENTERIA - CONCI 7A-7B - PIANTA PREALLES	INR11E29GA200014
GA22 - CARPENTERIA - CONCIO 8 - PIANTA E SEZIONI	INR11E29GA200015
GA22 - CARPENTERIA - CONCIO 9 - PIANTA E SEZIONI	INR11E29GA200016
GA22 - CARPENTERIA - VASCA DI SOLLEVAMENTO LATO BRESCIA - TAV.1	INR11E29GA200017
GA22 - CARPENTERIA - VASCA DI SOLLEVAMENTO LATO BRESCIA - TAV.2	INR11E29GA200018
GA22 - CARPENTERIA - VASCA DI SOLLEVAMENTO LATO VERONA - TAV.1	INR11E29GA200019
GA22 - CARPENTERIA - VASCA DI SOLLEVAMENTO LATO VERONA - TAV.2	INR11E29GA200020
GA22 - ARMATURA - CONCIO 1 - TAV.1	INR11E29GA200001
GA22 - ARMATURA - CONCIO 1 - TAV.2	INR11E29GA200002
GA22 - ARMATURA - CONCIO 2 - TAV.1	INR11E29GA200003
GA22 - ARMATURA - CONCIO 2 - TAV.2	INR11E29GA200004
GA22 - ARMATURA - CONCIO 3A - TAV.1	INR11E29GA200005
GA22 - ARMATURA - CONCIO 3A - TAV.2	INR11E29GA200006
GA22 - ARMATURA - CONCIO 3A - TAV.3	INR11E29GA200007
GA22 - ARMATURA - CONCIO 3A - TAV.4	INR11E29GA200008
GA22 - ARMATURA - CONCIO 3A - TAV.5	INR11E29GA200009
GA22 - ARMATURA - CONCIO 3A - TAV.6	INR11E29GA200010
GA22 - ARMATURA - CONCIO 3A - TAV.7	INR11E29GA200011
GA22 - ARMATURA - CONCIO 3A - TAV.8	INR11E29GA200012
GA22 - ARMATURA - CONCIO 3B - TAV.1	INR11E29GA200013
GA22 - ARMATURA - CONCIO 3B - TAV.2	INR11E29GA200014
GA22 - ARMATURA - CONCIO 3B - TAV.3	INR11E29GA200015
GA22 - ARMATURA - CONCIO 3B - TAV.4	INR11E29GA200016
GA22 - ARMATURA - CONCIO 3B - TAV.5	INR11E29GA200017
GA22 - ARMATURA - CONCIO 3B - TAV.6	INR11E29GA200018
GA22 - ARMATURA - CONCIO 3B - TAV.7	INR11E29GA200019
GA22 - ARMATURA - CONCIO 3B - TAV.8	INR11E29GA200020
GA22 - ARMATURA - CONCIO 4 - TAV.1	INR11E29GA200001
GA22 - ARMATURA - CONCIO 4 - TAV.2	INR11E29GA200002
GA22 - ARMATURA - CONCIO 5 - TAV.1	INR11E29GA200003
GA22 - ARMATURA - CONCIO 5 - TAV.2	INR11E29GA200004
GA22 - ARMATURA - CONCIO 6 - TAV.1	INR11E29GA200005
GA22 - ARMATURA - CONCIO 6 - TAV.2	INR11E29GA200006
GA22 - ARMATURA - CONCIO 7A - TAV.1	INR11E29GA200007
GA22 - ARMATURA - CONCIO 7A - TAV.2	INR11E29GA200008
GA22 - ARMATURA - CONCIO 7A - TAV.3	INR11E29GA200009
GA22 - ARMATURA - CONCIO 7A - TAV.4	INR11E29GA200010
GA22 - ARMATURA - CONCIO 7A - TAV.5	INR11E29GA200011
GA22 - ARMATURA - CONCIO 7A - TAV.6	INR11E29GA200012
GA22 - ARMATURA - CONCIO 7A - TAV.7	INR11E29GA200013
GA22 - ARMATURA - CONCIO 7A - TAV.8	INR11E29GA200014
GA22 - ARMATURA - CONCIO 7B - TAV.1	INR11E29GA200015
GA22 - ARMATURA - CONCIO 7B - TAV.2	INR11E29GA200016
GA22 - ARMATURA - CONCIO 7B - TAV.3	INR11E29GA200017
GA22 - ARMATURA - CONCIO 7B - TAV.4	INR11E29GA200018
GA22 - ARMATURA - CONCIO 7B - TAV.5	INR11E29GA200019
GA22 - ARMATURA - CONCIO 7B - TAV.6	INR11E29GA200020
GA22 - ARMATURA - CONCIO 8 - TAV.1	INR11E29GA200001
GA22 - ARMATURA - CONCIO 8 - TAV.2	INR11E29GA200002
GA22 - ARMATURA - CONCIO 9 - TAV.1	INR11E29GA200003
GA22 - ARMATURA VASCA DI SOLLEVAMENTO LATO BRESCIA - TAV.1	INR11E29GA200015
GA22 - ARMATURA VASCA DI SOLLEVAMENTO LATO BRESCIA - TAV.2	INR11E29GA200016
GA22 - ARMATURA VASCA DI SOLLEVAMENTO LATO VERONA - TAV.1	INR11E29GA200017
GA22 - ARMATURA VASCA DI SOLLEVAMENTO LATO VERONA - TAV.2	INR11E29GA200018
GA22 - ARMATURA VASCA DI SOLLEVAMENTO LATO VERONA - TAV.3	INR11E29GA200019
GA22 - ARMATURA VASCA DI SOLLEVAMENTO LATO VERONA - TAV.4	INR11E29GA200020
GA22 - OPERE PROVVISORIALI - ARMATURE	INR11E29GA201001
GA22 - OPERE PROVVISORIALI - PROGETTO E SEZIONI	INR11E29GA201001
GA22 - PARTICOLARI COSTRUTTI - TAV.1	INR11E29GA200001
GA22 - PARTICOLARI COSTRUTTI - TAV.2	INR11E29GA200002
GA22 - PARTICOLARI COSTRUTTI - TAV.3	INR11E29GA200003
GA00 - TIPOLOGICO GALERIE ARTIFICIALI - COLLEGAMENTI EQUIPOTENZIALI MASSE METALLICHE	INR11E29GA000001

NOTE GENERALI

- TUTTE LE MISURE SONO ESPRESSE IN CENTIMETRI
- TUTTI GLI ANGOLI SONO ESPRESSE IN GRADI DECIMALI
- DOVE NON SPECIFICATO, SI PRESCRIVONO I SEGUENTI DIAMETRI MINIMI DI PIEGATURA:

Ø BARRA	DIAMETRO MINIMO DI PIEGATURA
>16mm	7ø
≤16mm	4ø

- LE DIMENSIONI INDICATE PER LA SACOMA DELLE ARMATURE SONO RIFERITE ALL'ASSE DELLA BARRA
- LE MISURE DEI SINGOLI TRATTI DI BARRA VANNO INTESE SECONDO LA SEGUENTE TABELLA:



COMITENTE:

R.F.I. INFRASTRUTTURE FERROVIARIE ITALIANE
GRUPPO FERROVIE DELLO STATO

ALTA Sorveglianza:

ITALFERR
GRUPPO FERROVIE DELLO STATO

GENERAL CONTRACTOR:

Cepav due
Consorzio ENI per l'Alta Velocità

INFRASTRUTTURE FERROVIARIE STRATEGICHE DEFINITE DALLA LEGGE OBIETTIVO N. 443/01

LINEA A.V. I.A.C. TORINO - VENEZIA Tratta MILANO - VERONA
Lotto funzionale Brescia-Verona
PROGETTO ESECUTIVO

GA22 - GALLERIA ARTIFICIALE IC VR MERCÍ B.P. DA PK 1+628,179 A PK 1+943,927
ARMATURA
CONCIO 9 - TAV.2

GENERAL CONTRACTOR: Consorzio Cepav due, Direzione del Consorzio

COMMESSA LOTTO FASE ENTE TIPO DOC. OPERA/DISCIPLINA PROG. REV.

INOR 11 E E2 BZ GA2200 032 A

PROGETTAZIONE

Rev. Descrizione

A EMISSIONE

B

C

CIG 751447334A

Progetto cofinanziato dalla Unione Europea

CLP: I819/1/0003098