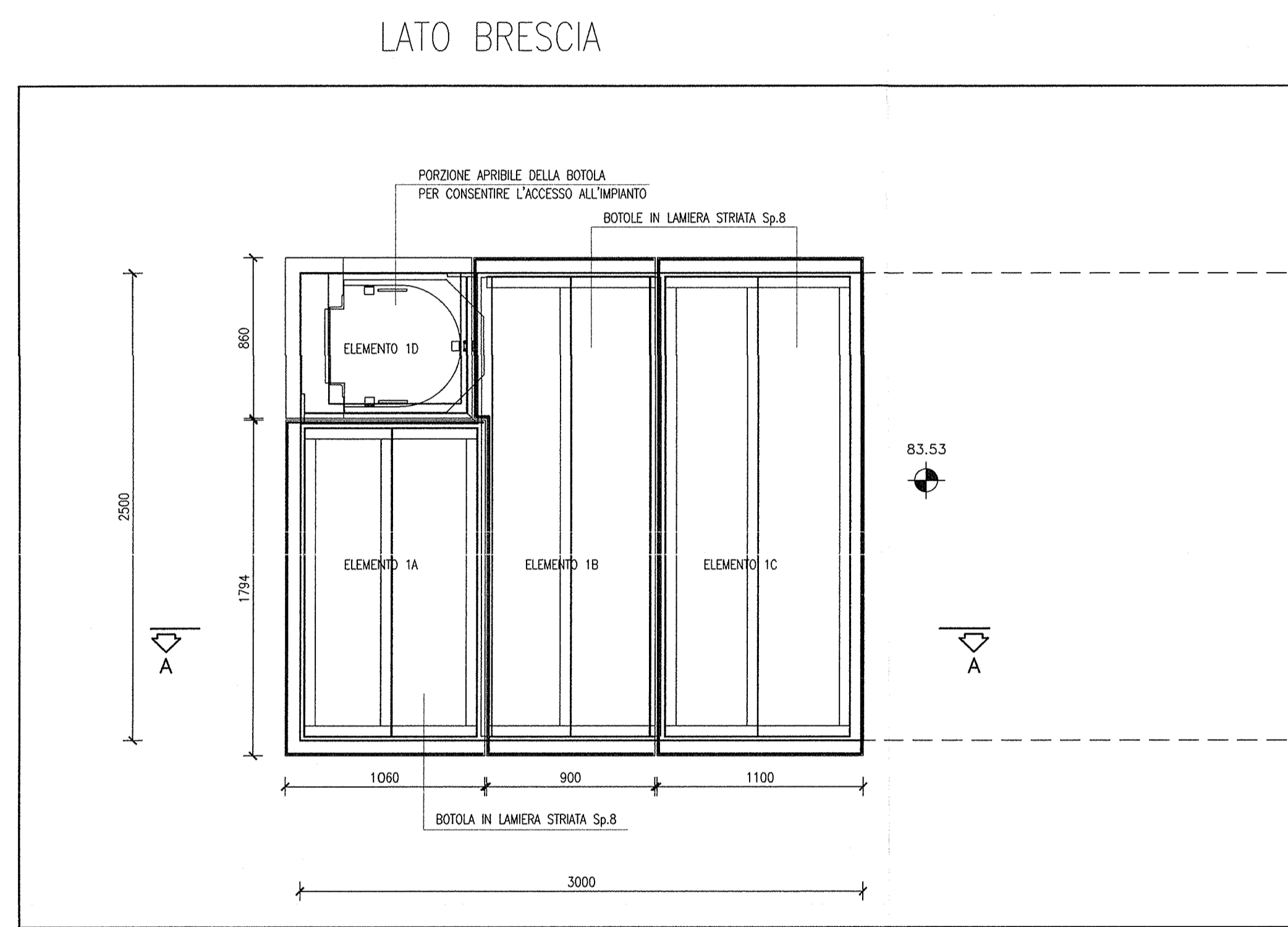
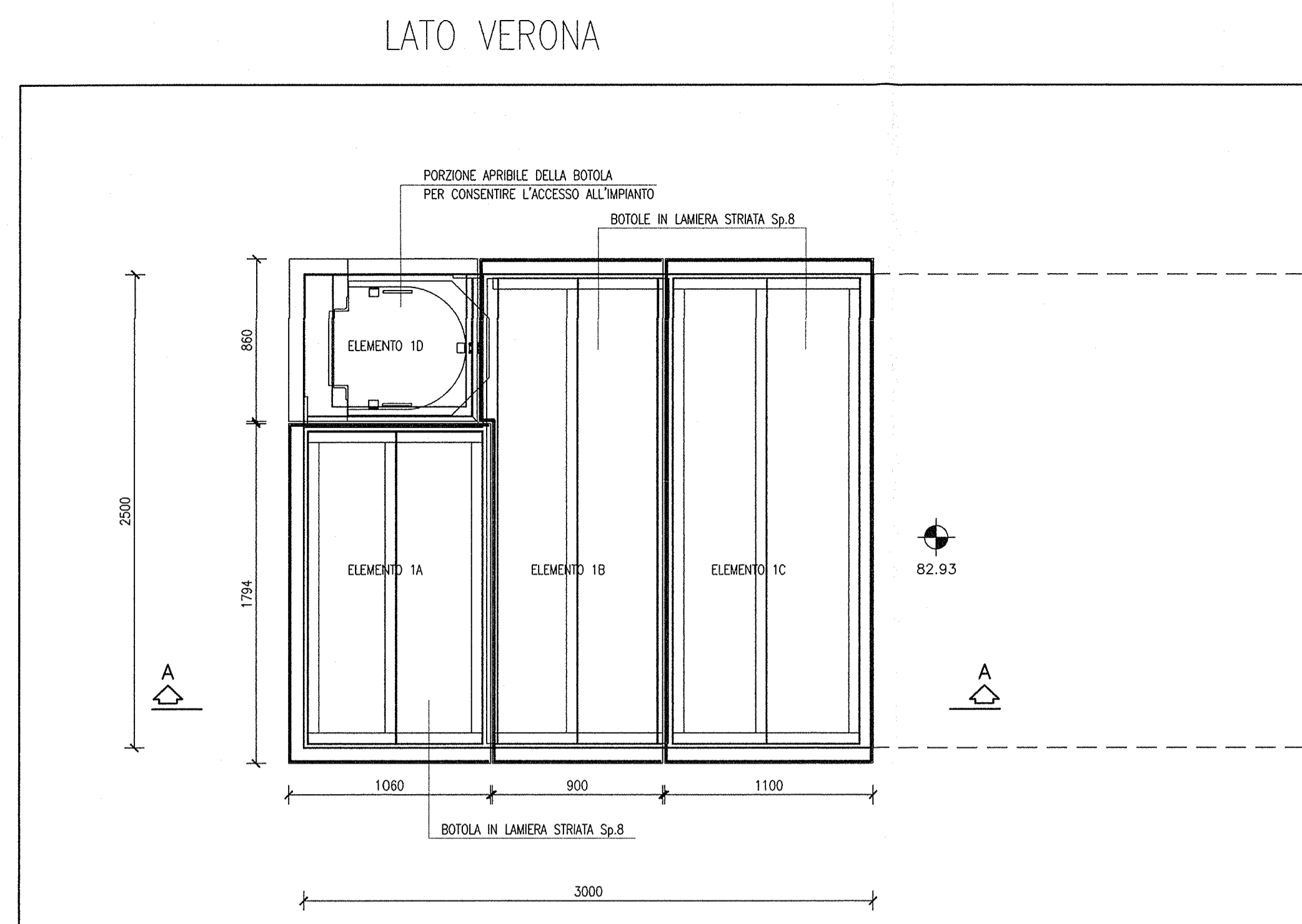
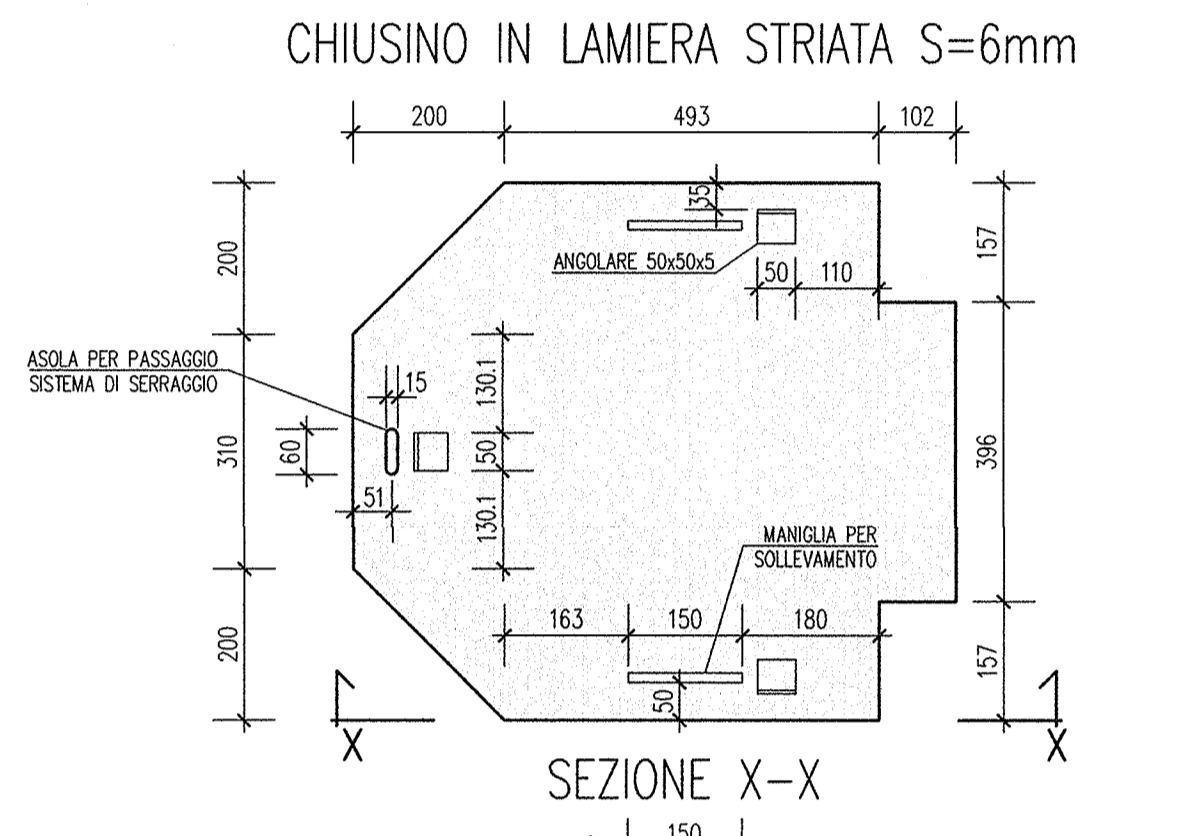
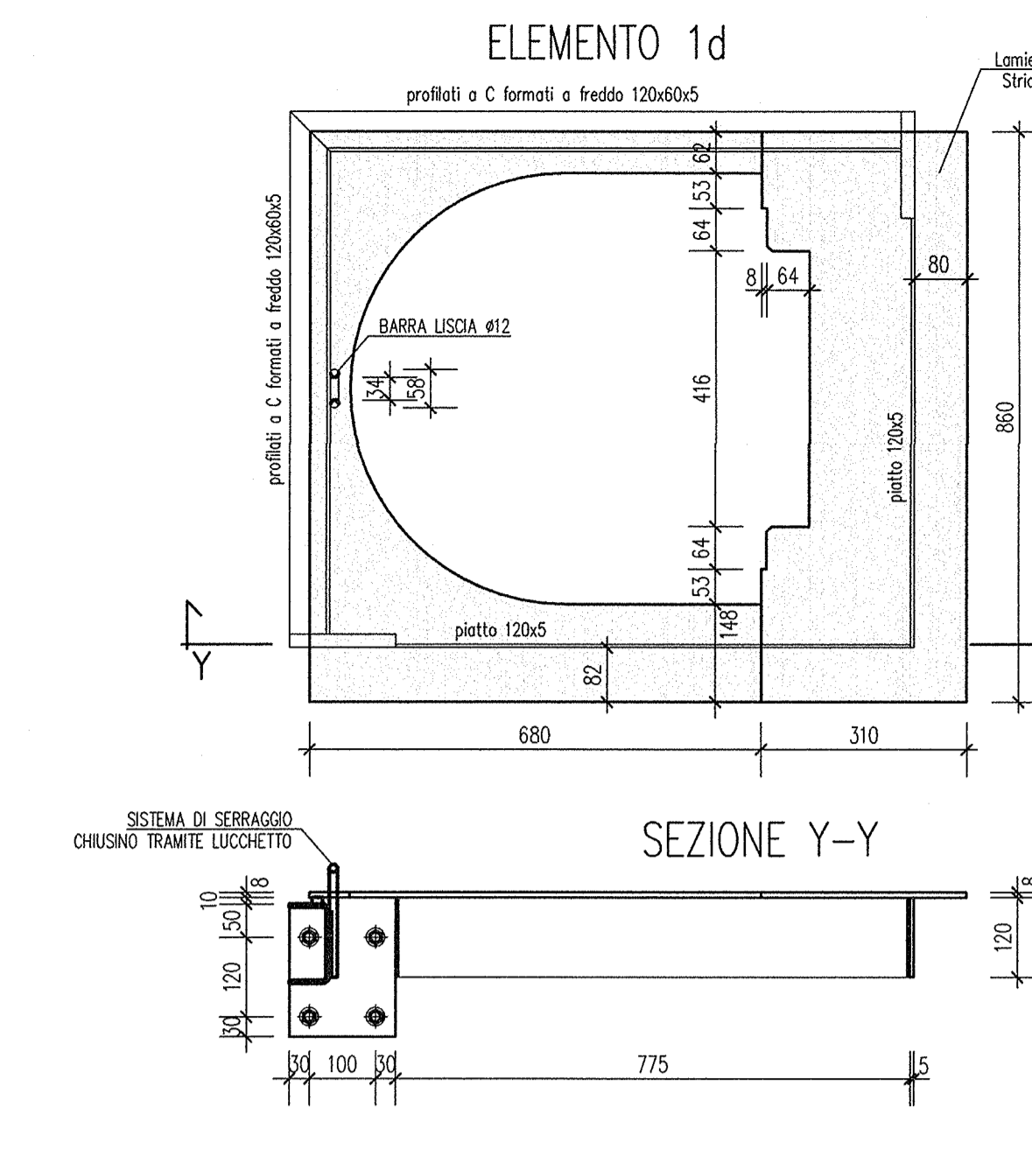
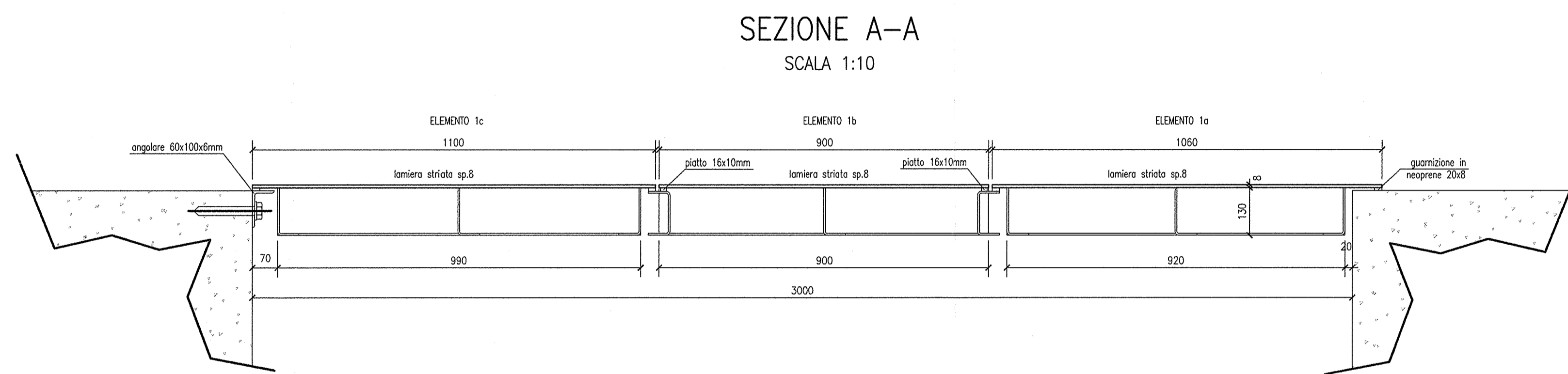
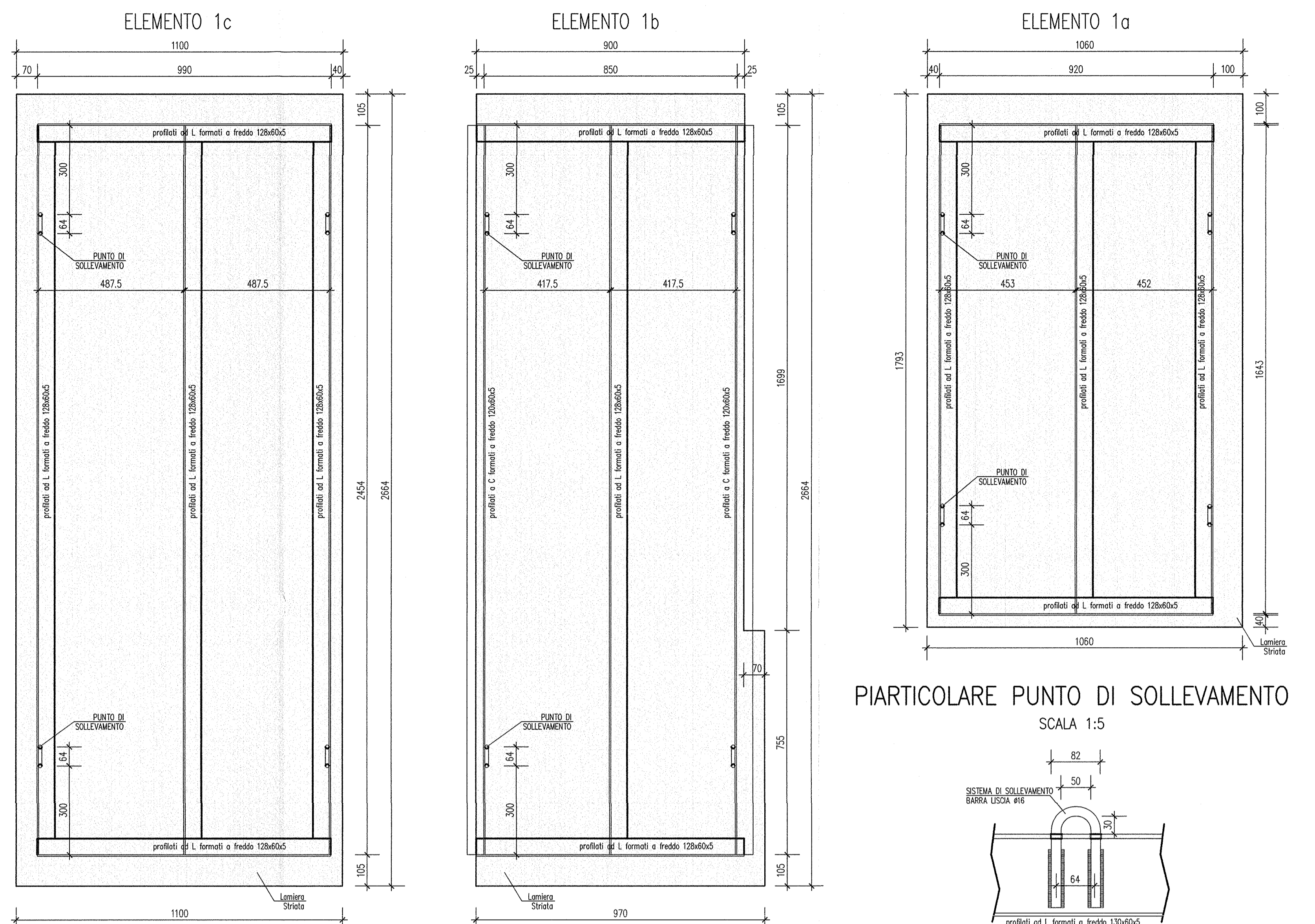


PIANTA COPERTURA VASCHE  
SCALA 1:25



PIARTICOLARI ELEMENTI STRUTTURA BOTOLE DI CHIUSURA  
SCALA 1:10



DESEGNI DI RIFERIMENTO

| DESCRIZIONE   | CODICE              |
|---|---------------------|
| GA22 - RELAZIONE TECNICA GENERALE   | INOR11E22P02A220001 |
| GA22 - PLANIMETRIA STATO DI FATTO   | INOR11E22P02A220001 |
| GA22 - PLANIMETRIA DI TRACCIAMENTO  | INOR11E22P02A220001 |
| GA22 - PLANIMETRIA STRADALE   | INOR11E22P02A220001 |
| GA22 - PROFILO LONGITUDINALE  | INOR11E22P02A220001 |
| GA22 - SEZIONI TRASVERSALI - TAV.1  | INOR11E22P02A220001 |
| GA22 - SEZIONI TRASVERSALI - TAV.2  | INOR11E22P02A220002 |
| GA22 - SEZIONI TRASVERSALI - TAV.3  | INOR11E22P02A220003 |
| GA22 - SEZIONI TIPO GALLERIA  | INOR11E22P02A220003 |
| GA22 - PROGETTI INGEGNERIA VERONA E BRESCIA                               | INOR11E22P02A220001 |
| GA22 - INGEGNERIA VERONA - PIANTE E SEZIONI                               | INOR11E22P02A220007 |
| GA22 - INGEGNERIA BRESCIA - PIANTE E SEZIONI                              | INOR11E22P02A220008 |
| GA22 - PIANTE E SEZIONI LONG - TAV.1                                      | INOR11E22P02A220002 |
| GA22 - PIANTE E SEZIONI LONG - TAV.2                                      | INOR11E22P02A220003 |
| GA22 - PIANTE E SEZIONI LONG - TAV.3                                      | INOR11E22P02A220004 |
| GA22 - PIANTE E SEZIONI LONG - TAV.4                                      | INOR11E22P02A220005 |
| GA22 - PIANTE E SEZIONI LONG - TAV.5                                      | INOR11E22P02A220006 |
| GA22 - CARPENTERIA - CONCIO 1 - PIANTE E SEZIONI                          | INOR11E22P02A220007 |
| GA22 - CARPENTERIA - CONCIO 2 - PIANTE E SEZIONI                          | INOR11E22P02A220008 |
| GA22 - CARPENTERIA - CONCIO 3A - PIANTE E SEZIONI - TAV.1                 | INOR11E22P02A220009 |
| GA22 - CARPENTERIA - CONCIO 3A - PIANTE E SEZIONI - TAV.2                 | INOR11E22P02A220010 |
| GA22 - CARPENTERIA - CONCIO 3B - PIANTE E SEZIONI - TAV.1                 | INOR11E22P02A220011 |
| GA22 - CARPENTERIA - CONCIO 3B - PIANTE E SEZIONI - TAV.2                 | INOR11E22P02A220012 |
| GA22 - CARPENTERIA - CONCI 3A-3B - PIANTE PREFALLES                       | INOR11E22P02A220013 |
| GA22 - CARPENTERIA - CONCIO 4 - PIANTE E SEZIONI                          | INOR11E22P02A220014 |
| GA22 - CARPENTERIA - CONCIO 5 - PIANTE E SEZIONI                          | INOR11E22P02A220015 |
| GA22 - CARPENTERIA - CONCIO 6 - PIANTE E SEZIONI                          | INOR11E22P02A220016 |
| GA22 - CARPENTERIA - CONCIO 7A - PIANTE E SEZIONI - TAV.1                 | INOR11E22P02A220017 |
| GA22 - CARPENTERIA - CONCIO 7A - PIANTE E SEZIONI - TAV.2                 | INOR11E22P02A220018 |
| GA22 - CARPENTERIA - VASCA DI SOLELEVAMENTO LATO VERONA - TAV.1           | INOR11E22P02A220019 |
| GA22 - CARPENTERIA - VASCA DI SOLELEVAMENTO LATO VERONA - TAV.2           | INOR11E22P02A220020 |
| GA22 - CARPENTERIA - CONCI 7A-7B - PIANTE PREFALLES                       | INOR11E22P02A220021 |
| GA22 - CARPENTERIA - CONCIO 8 - PIANTE E SEZIONI                          | INOR11E22P02A220022 |
| GA22 - CARPENTERIA - CONCIO 9 - PIANTE E SEZIONI                          | INOR11E22P02A220023 |
| GA22 - CARPENTERIA - VASCA DI SOLELEVAMENTO LATO BRESCIA - TAV.1          | INOR11E22P02A220024 |
| GA22 - CARPENTERIA - VASCA DI SOLELEVAMENTO LATO BRESCIA - TAV.2          | INOR11E22P02A220025 |
| GA22 - CARPENTERIA - OPERE PROVVISORIE                                    | INOR11E22P02A220026 |
| GA22 - SEZIONI TRASVERSALI SCAM - FASE 1 - TAV.1                          | INOR11E22P02A220027 |
| GA22 - SEZIONI TRASVERSALI SCAM - FASE 1 - TAV.2                          | INOR11E22P02A220028 |
| GA22 - SEZIONI TRASVERSALI SCAM - FASE 2 - TAV.1                          | INOR11E22P02A220029 |
| GA22 - SEZIONI TRASVERSALI SCAM - FASE 2 - TAV.2                          | INOR11E22P02A220030 |
| GA22 - SEZIONI TRASVERSALI SCAM - FASE 3 - TAV.1                          | INOR11E22P02A220031 |
| GA22 - SEZIONI TRASVERSALI SCAM - FASE 3 - TAV.2                          | INOR11E22P02A220032 |
| GA22 - OPERE PROVVISORIE - PROSPETTO E SEZIONI                            | INOR11E22P02A220033 |
| GA22 - PARTICOLARI COSTRUTTIVI - TAV.2                                    | INOR11E22P02A220034 |
| GA22 - PARTICOLARI COSTRUTTIVI - TAV.3                                    | INOR11E22P02A220035 |
| GA22 - PIANTE DI COLLEGAMENTO MARCAPEDANE LATO BRESCIA - PIANTE E SEZIONI | INOR11E22P02A220036 |
| GA22 - PARTICOLARI IMPIANTO DI SOLELEVAMENTO ACQUE LATO BRESCIA           | INOR11E22P02A220037 |
| GA22 - PARTICOLARI IMPIANTO DI SOLELEVAMENTO ACQUE LATO VERONA            | INOR11E22P02A220038 |
| GA22 - PIANTE PAZZOLA IMPIANTI LATO BRESCIA                               | INOR11E22P02A220039 |
| GA22 - PIANTE PAZZOLA IMPIANTI LATO VERONA                                | INOR11E22P02A220040 |

NOTE GENERALI

- TUTTE LE MISURE SONO ESPRESSE IN MILLIMETRI

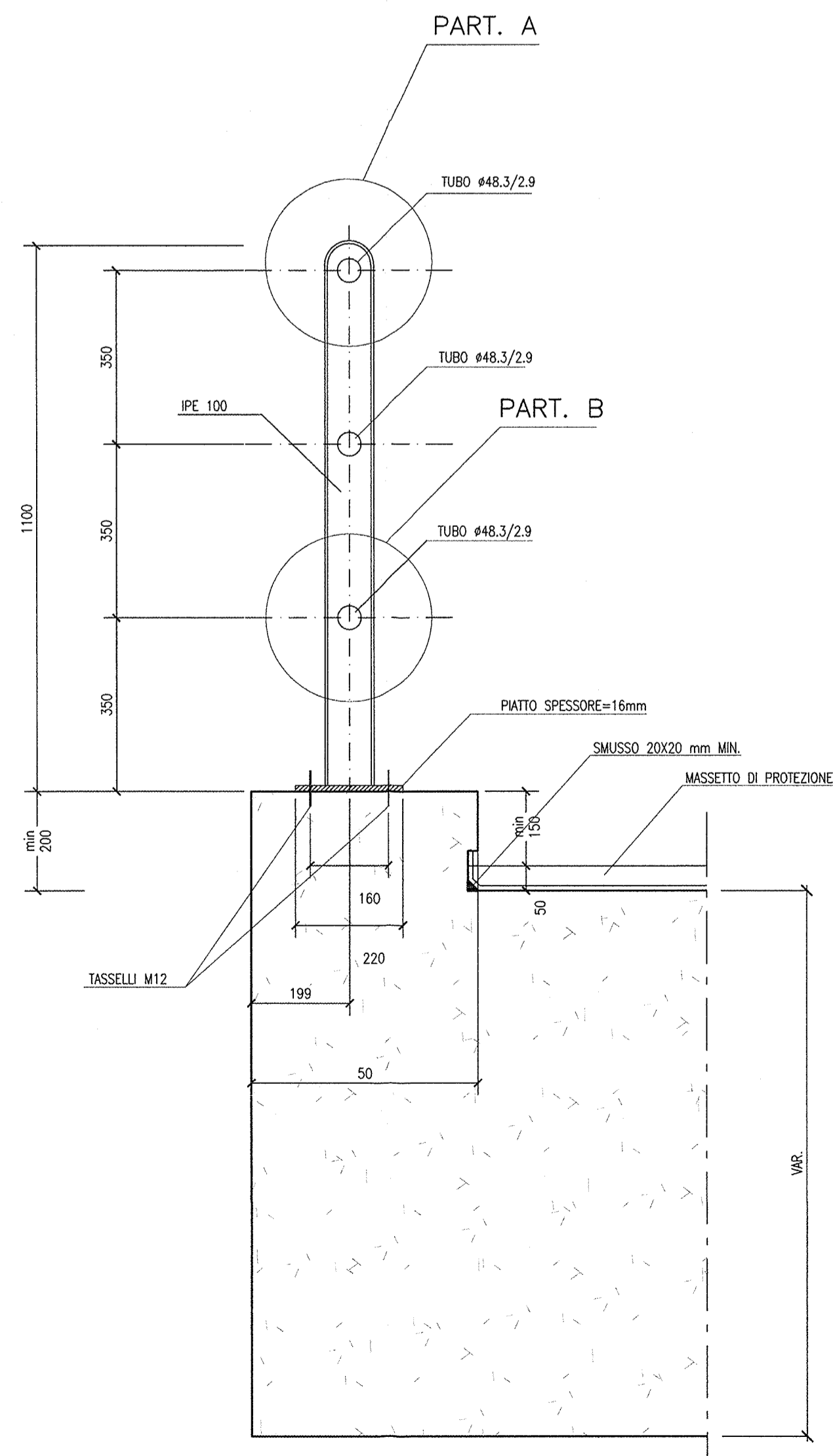
CARATTERISTICHE DEI MATERIALI

**ACCIAIO PER CARPENTERIA E LAMIERA STRIATA (s<=40 mm):**  
 - Acciaio per carpenteria: TIPO S275  
 - Limite di snervamento: fy>275 N/mm<sup>2</sup>  
 - Limite di rottura: ft>430 N/mm<sup>2</sup>

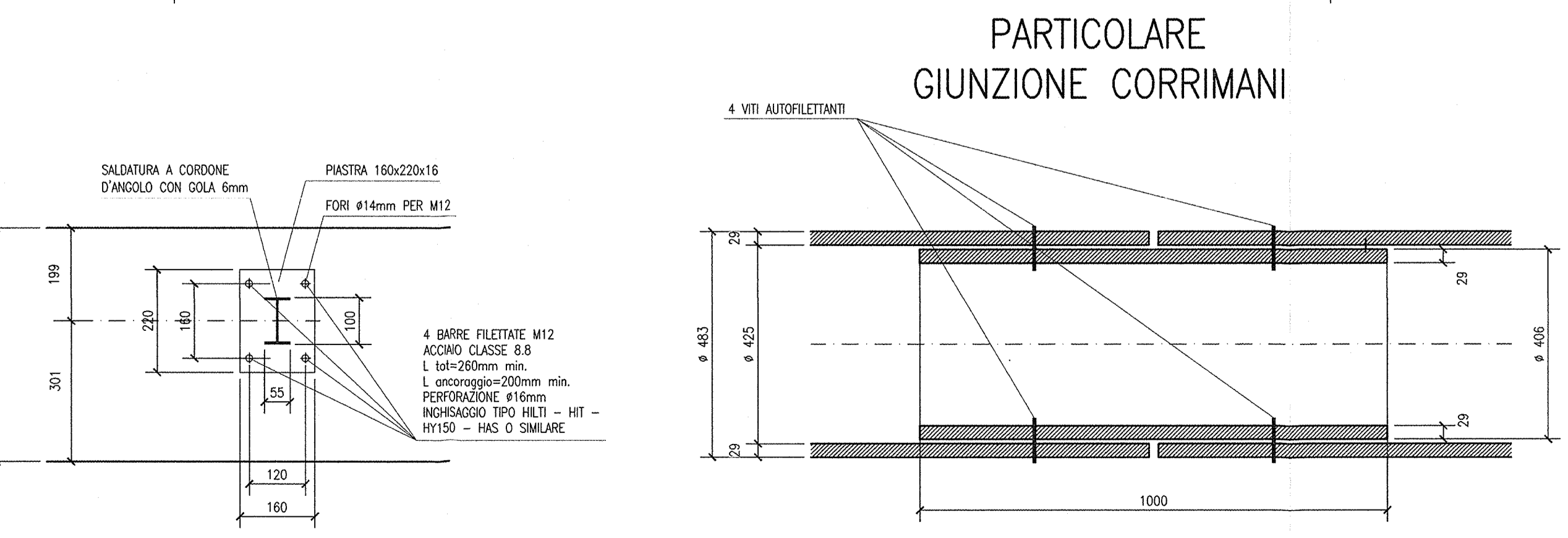
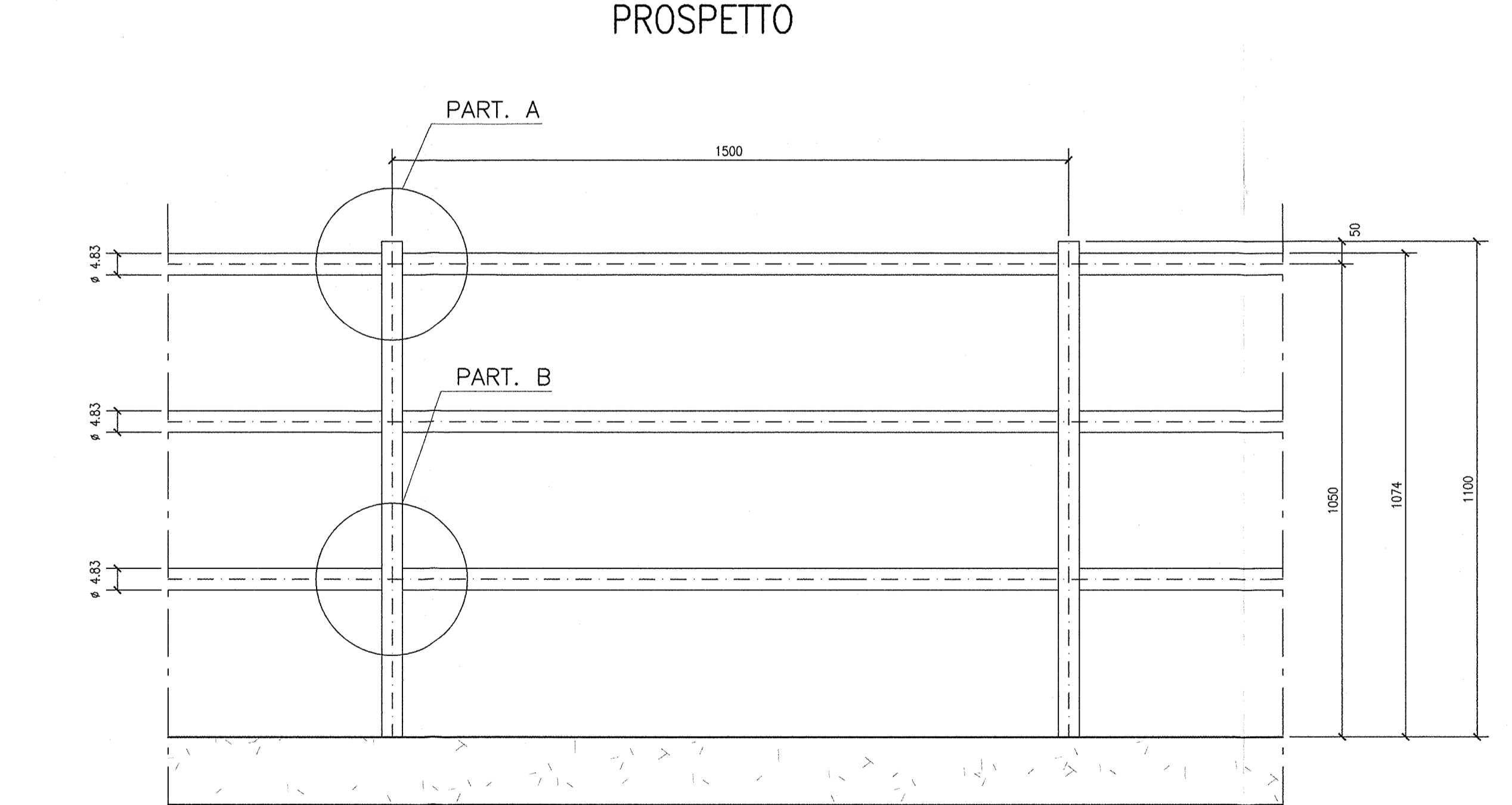
**ACCIAIO PER BARRE DI ANCORAGGIO:**  
 - Acciaio per carpenteria: TIPO S355  
 - Limite di snervamento: fy>355 N/mm<sup>2</sup>  
 - Limite di rottura: ft>510 N/mm<sup>2</sup>

- Viti : classe 5.8 (UNI EN 20898 parte 1 - UNI 5712)  
 - Dadi : classe 5.8 (UNI EN 20898 parte 2 - UNI 5713)  
 - Rosette : C50, durezza HRC 32-40 (UNI 5714)

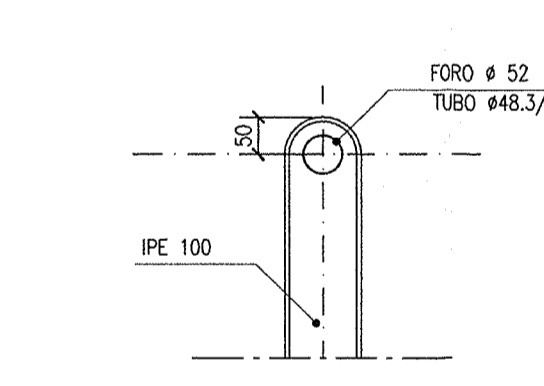
SEZIONE TRASVERSALE



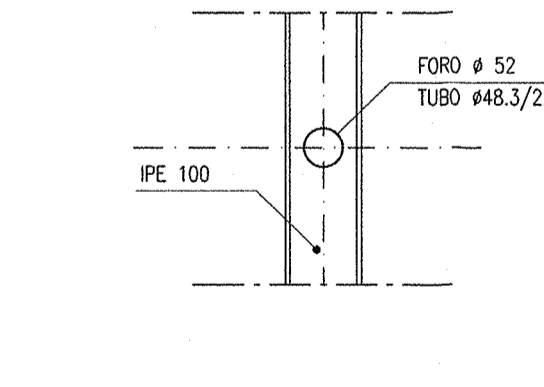
PARAPETTO METALLICO  
SCALA 1:10



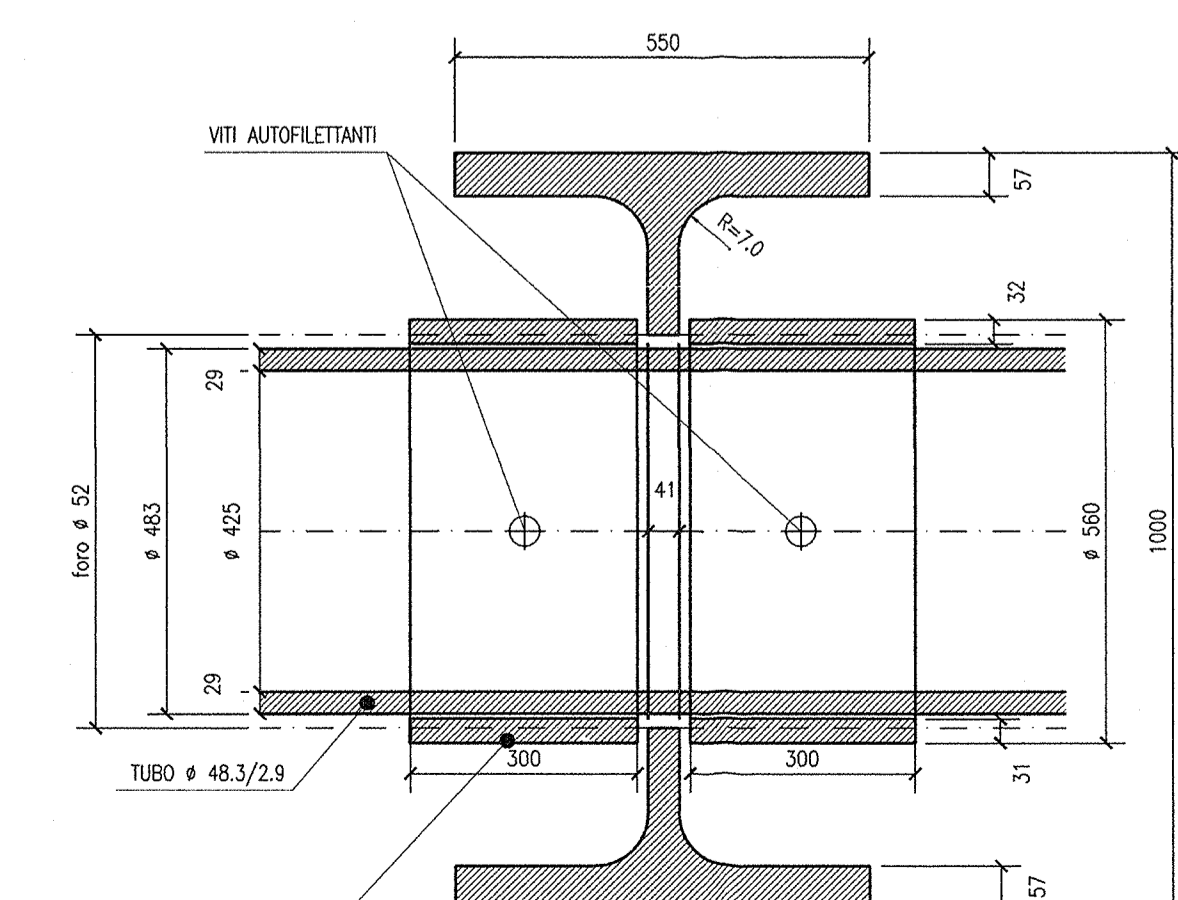
PARTICOLARE "A"



PARTICOLARE "B"



PARTICOLARE ATTACCO CORRIMANO MONTANTE



COMMITTENTE:  
**RFI**  
 Rete Ferroviaria Italiana  
 Gruppo Ferrovie dello Stato

ALTA SORVEGLIANZA:  
**ITALFERR**  
 Gruppo Ferrovie dello Stato

GENERAL CONTRACTOR:  
**Cepav due**  
 Consorzio ENI per l'Alta Velocità

INFRASTRUTTURE FERROVIARIE STRATEGICHE DEFINITE DALLA LEGGE OBIETTIVO N. 443/01

LINEA A.V. I.A.C. TORINO - VENEZIA Tratta MILANO - VERONA  
 Lotto funzionale Brescia-Verona  
 PROGETTO ESECUTIVO

GA22 - GALLERIA ARTIFICIALE IC VR MERCI B.P. DA PK 1+628,179 A PK 1+943,927  
 PARTICOLARI COSTRUTTIVI  
 TAV.1

GENERAL CONTRACTOR: **Cepav due** (Consorzio Cepav due - Direttore del Servizio Ing. T. Tommaso)  
 DIRETTORE LAVORI: **Ing. T. Tommaso**

SCALA: **VARIE**

DATA: 22/10/18

COMMESSA: **INOR 11 E E2 BZ GA2209 001 A**

PROGETTAZIONE:  
 Rev. Descrizione  
 A EMISSIONE  
 B  
 C

PROGETTO: **ING. T. TOMMASO**  
 DATA: 22/10/18

CIG: 751447334A  
 Progetto cofinanziato dalla Unione Europea  
 CUP: F81H0100000008