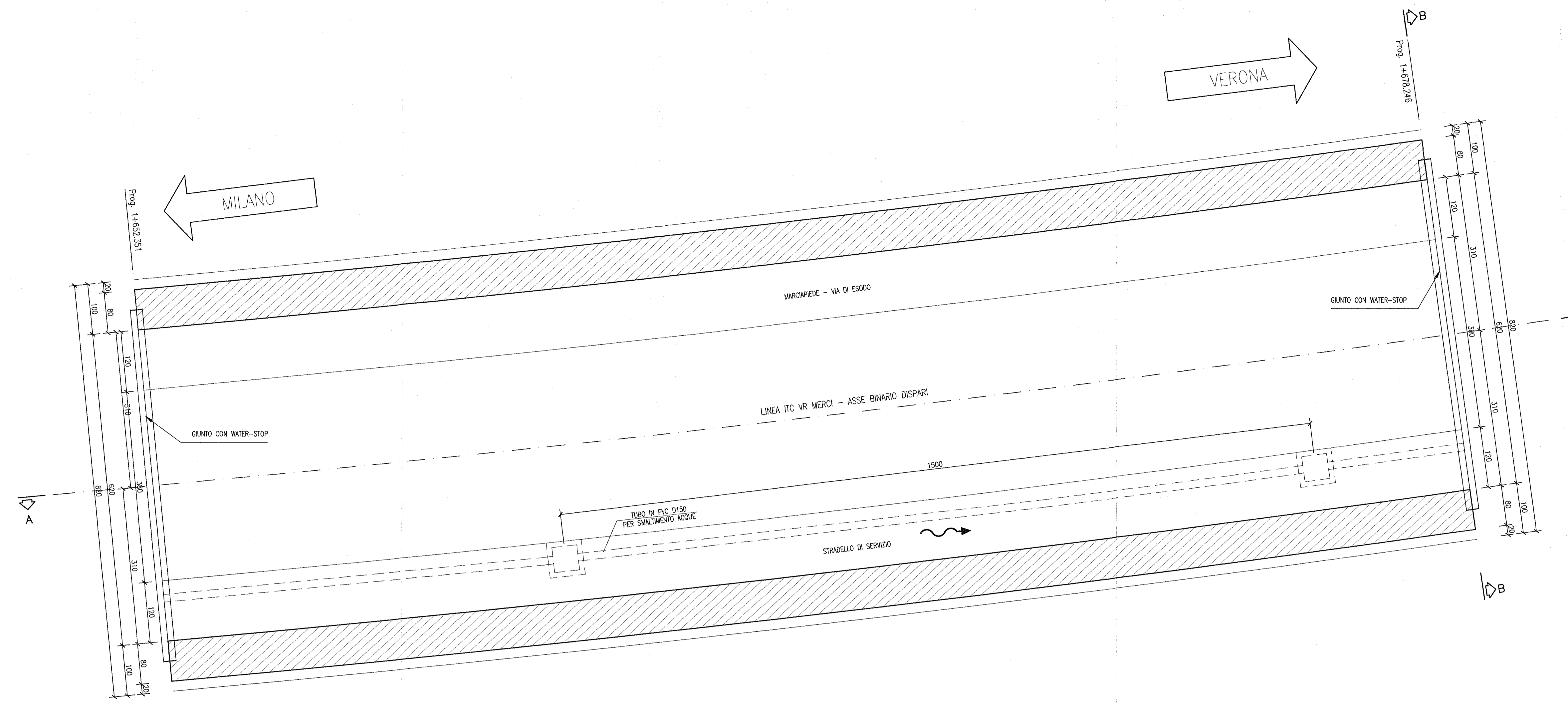
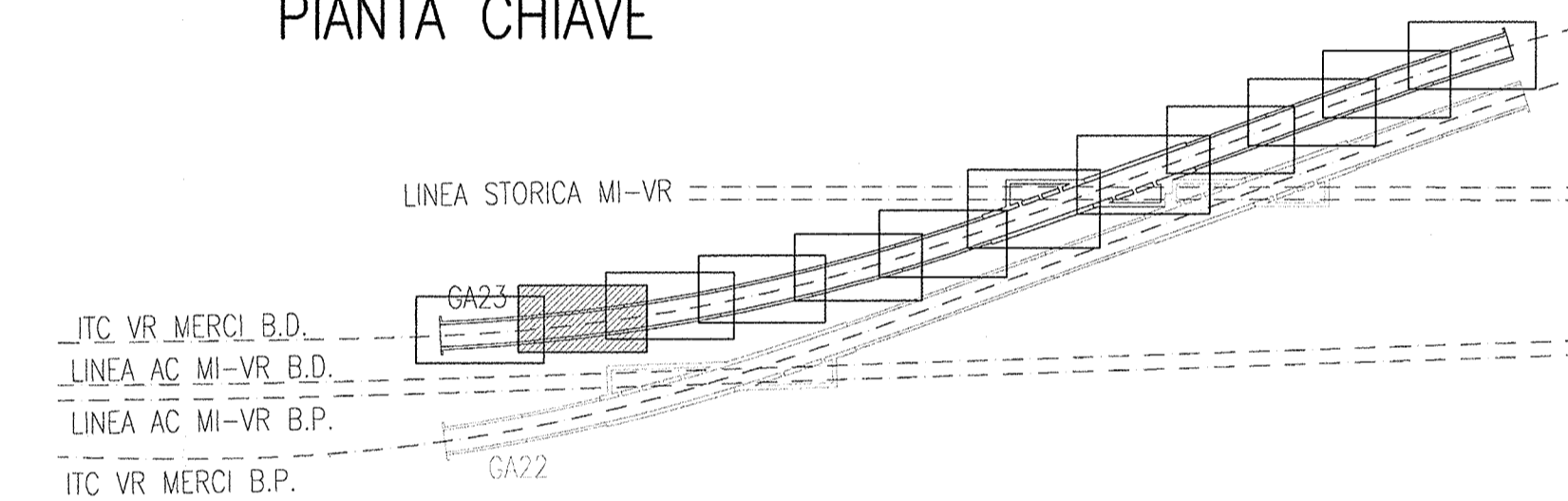


PIANTA
SCALA 1:50

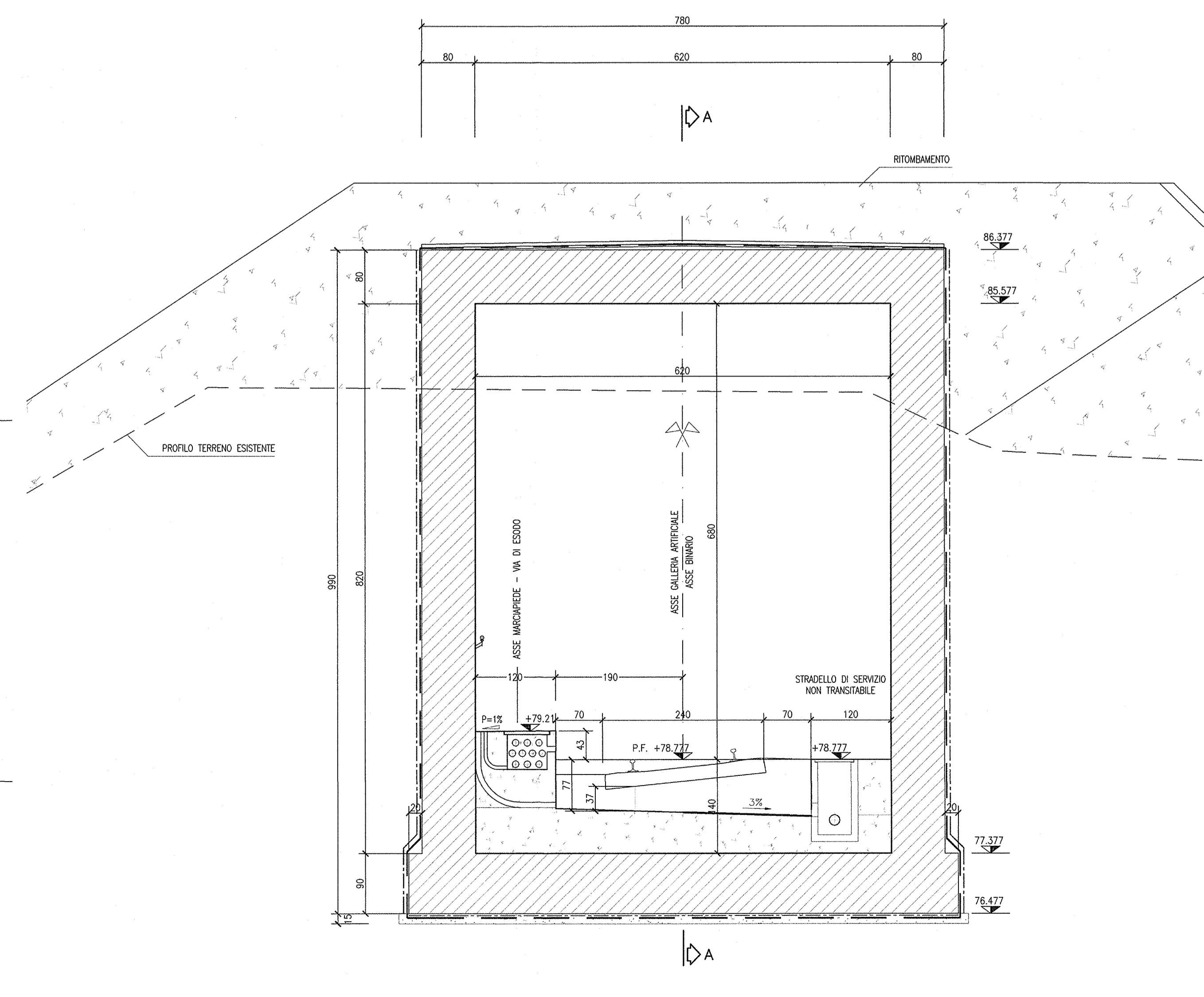
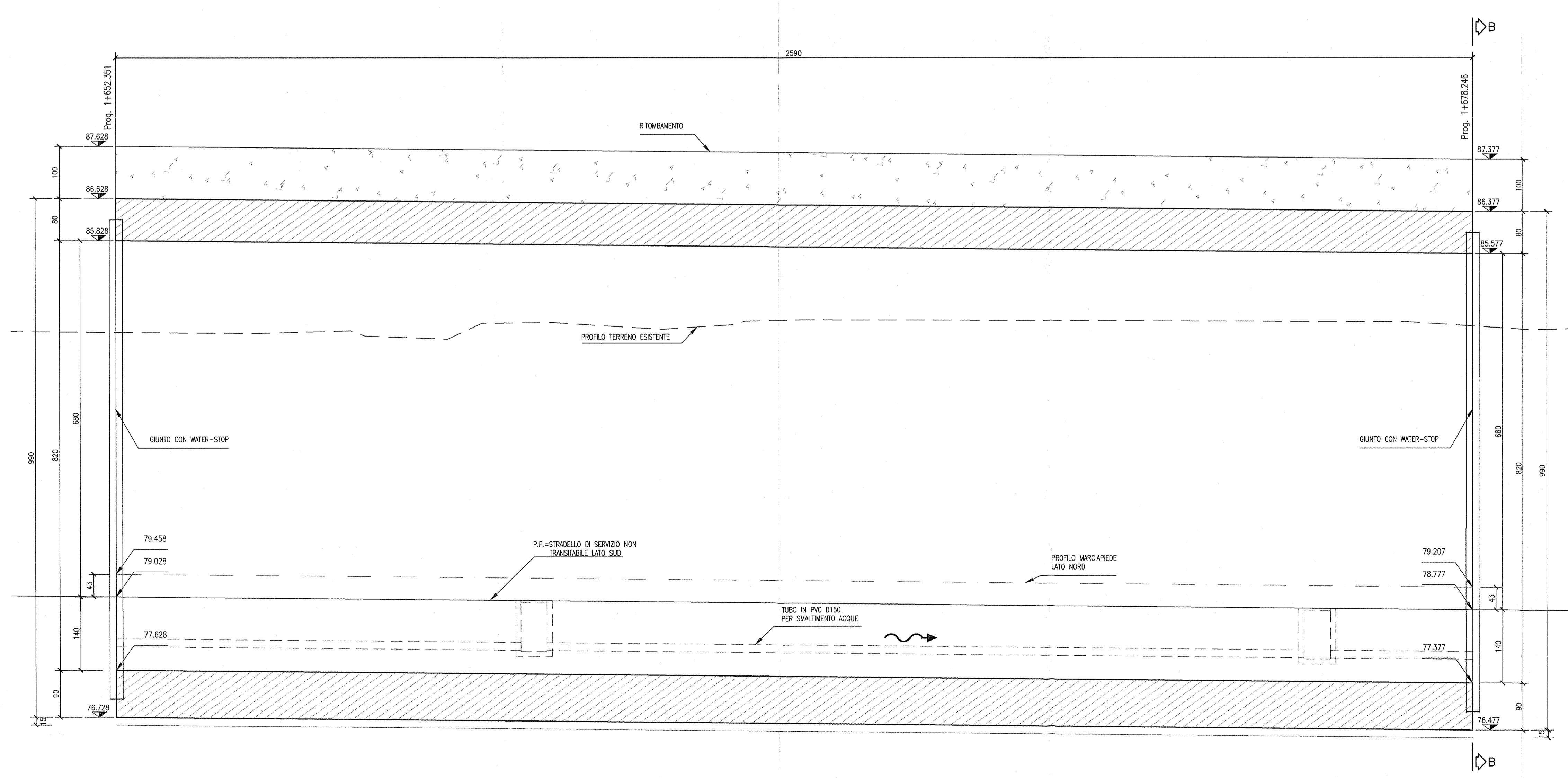


SEZIONE LONGITUDINALE A-A
SCALA 1:50

PIANTA CHIAVE



SEZIONE TRASVERSALE B-B
SCALA 1:50



DESEGNI DI RIFERIMENTO

DESCRIZIONE	CODICE
- GA23 - RELAZIONE COSTRUTTA	INOR11EE2BGA2300001
- GA23 - PROFILO GEOTECNICO	INOR11EE2BGA2300001
- GA23 - RELAZIONE TECNICA GENERALE	INOR11EE2BGA2300001
- GA23 - RELAZIONE DI CALCOLO	INOR11EE2BGA2300001
- GA23 - ALL. ALLA RELAZIONE DI CALCOLO - TABELLE DI CALCOLO	INOR11EE2BGA2300001
- GA23 - TABELLA MATERIALI	INOR11EE2BGA2300001
- GA23 - PLANIMETRIA STATO DI FATTO	INOR11EE2BGA2300001
- GA23 - PLANIMETRIA DI PROGETTO	INOR11EE2BGA2300001
- GA23 - PLANIMETRIA DI TRACCIAMENTO	INOR11EE2BGA2300001
- GA23 - PROFILO LONGITUDINALE	INOR11EE2BGA2300001
- GA23 - SEZIONI TRASVERSALI - TAV.1	INOR11EE2BGA2300001
- GA23 - SEZIONI TRASVERSALI - TAV.2	INOR11EE2BGA2300001
- GA23 - SEZIONI TRASVERSALI - TAV.3	INOR11EE2BGA2300001
- GA23 - SEZIONI TIPO GALLERIA	INOR11EE2BGA2300001
- GA23 - PROGETTI IMBocchi BRESCIA E VERONA	INOR11EE2BGA2300001
- GA23 - IMBODO LATO VERONA - PIANTE E SEZIONI	INOR11EE2BGA2300001
- GA23 - IMBODO LATO BRESCIA - PIANTE E SEZIONI	INOR11EE2BGA2300001
- GA23 - PIANTE E SEZIONI LONG. - TAV.1	INOR11EE2BGA2300001
- GA23 - PIANTE E SEZIONI LONG. - TAV.2	INOR11EE2BGA2300001
- GA23 - PIANTE E SEZIONI LONG. - TAV.3	INOR11EE2BGA2300001
- GA23 - ARMATURA - CONCIO 2 - TAV.1	INOR11EE2BGA2300001
- GA23 - ARMATURA - CONCIO 2 - TAV.2	INOR11EE2BGA2300001
- GA23 - PIANTE SCALI E OPERE PROVVISORIE	INOR11EE2BGA2300001
- GA23 - SEZIONI TRASVERSALI SCALI - FASE 1	INOR11EE2BGA2300001
- GA23 - SEZIONI TRASVERSALI SCALI - FASE 2 - TAV.1	INOR11EE2BGA2300001
- GA23 - SEZIONI TRASVERSALI SCALI - FASE 2 - TAV.2	INOR11EE2BGA2300001
- GA23 - SEZIONI TRASVERSALI SCALI - FASE 2 - TAV.3	INOR11EE2BGA2300001
- GA23 - PARTICOLARI COSTRUTTIVI - TAV.1	INOR11EE2BGA2300001
- GA23 - PARTICOLARI COSTRUTTIVI - TAV.2	INOR11EE2BGA2300001

NOTE GENERALI

- TUTTE LE MISURE SONO ESPRESSE IN CENTIMETRI
- TUTTE LE QUOTE ALTIMETRICHE SONO ESPRESSE IN METRI s.l.m.
- TUTTI GLI ANGOLI SONO ESPRESSE IN GRADI DECIMALI
- TUTTE LE PROGRESSIVE SONO ESPRESSE IN CHILOMETRI
- TUTTE LE COORDINATE SONO ESPRESSE IN METRI
- LA QUOTA DELLA FALDA IDRICA DI PROGETTO È ASSUNTA PARI A 51,61 m
- PER I DETTAGLI RELATIVI AD IMPERMEABILIZZAZIONI E GIUNTI SI RIMANDA ALL'ELABORATO INOR11EE2BGA2300002

CARATTERISTICHE DEI MATERIALI

- PER LE CARATTERISTICHE DEI MATERIALI FARE RIFERIMENTO ALL'ELABORATO INOR11EE24TGA2300001

COMMITTENTE:

ALTA SORVEGLIANZA:

GENERAL CONTRACTOR:

Cepav due
Consorzio ENI per l'Alta Velocità

INFRASTRUTTURE FERROVIARIE STRATEGICHE DEFINITE DALLA LEGGE OBIETTIVO N. 443/01

LINEA A.V./A.C. TORINO - VENEZIA Tratta MILANO - VERONA
Lotto funzionale Brescia-Verona
PROGETTO ESECUTIVO

GA23 - GALLERIA ARTIFICIALE IC VR MERCI B.D. DA PK 1+626,455 A PK 1+935,866
CONCIO 2
PIANTA E SEZIONI

GENERAL CONTRACTOR: Consorzio Cepav due
Il Direttore del Servizio (Ing. T. Geronzi)

SCALA: 1:50

COMMESSA LOTTO FASE ENTE TIPO DOC. OPERA/DISCIPLINA PROG. REV.

INOR 11 E E2 BB GA2300 002 A

PROGETTAZIONE

Rev.	Descrizione	Aut.	Data	Verific.	Data
A	EMISSIONE	R. Geronzi	22/10/18	U.	22/10/18
B					
C					

CIG: 751447334A

Progetto autorizzato dalla Unione Europea

CUP: I81H100000008