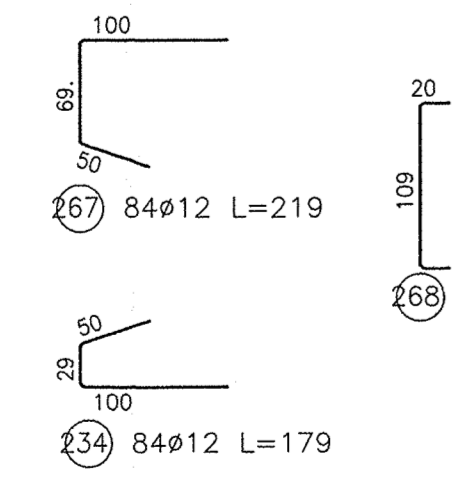
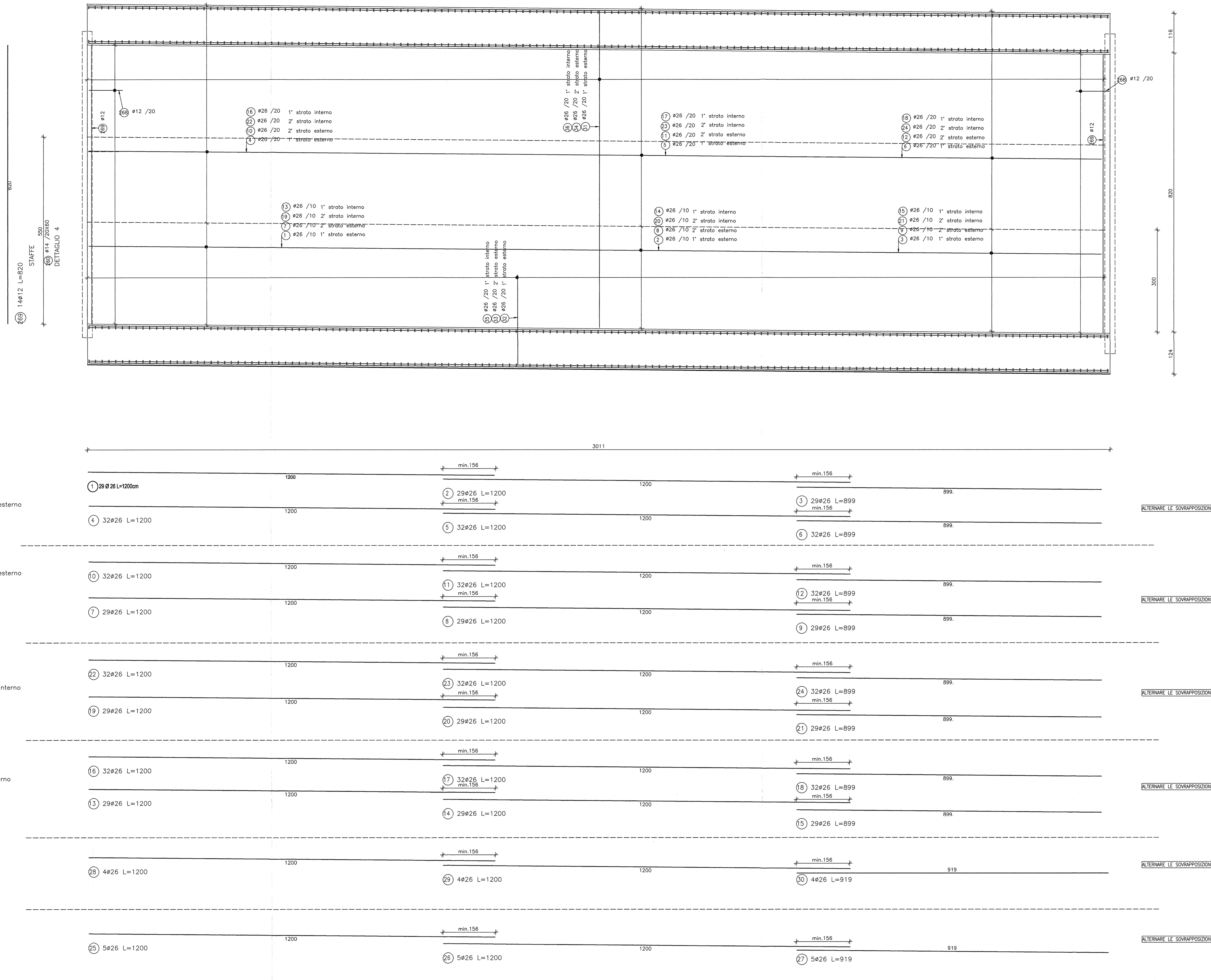
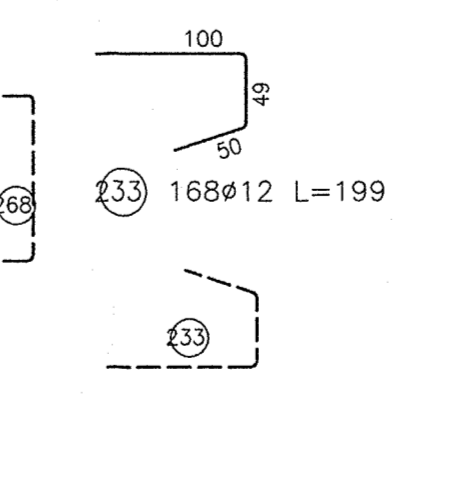


SEZIONE LONGITUDINALE A-A
scala 1 : 50



FERRI DI CHIUSURA DELLE BARRE LONGITUDINALI IN CORRISPONDENZA DEL WATER-STOP



FERRI DI CHIUSURA DELLE BARRE LONGITUDINALI IN CORRISPONDENZA DEL WATER-STOP

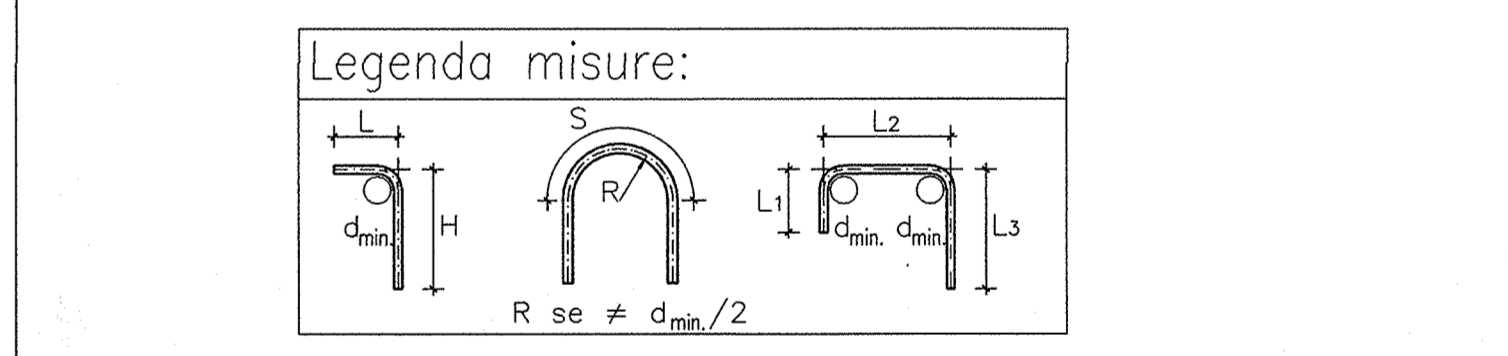
DESCRIZIONE	CODICE
- GA23 - RELAZIONE TECNICA GENERALE	INR11E228G04300001
- GA23 - RELAZIONE DI CALCOLO	INR11E228G04300001
- GA23 - TABELLA METEOROLOGICA	INR11E228G04300001
- GA23 - PLANIMETRIA DI PROGETTO	INR11E228G04300001
- GA23 - PLANIMETRIA DI TRACCIAMENTO	INR11E228G04300001
- GA23 - PROFILO LONGITUDINALE	INR11E228G04300001
- GA23 - SEZIONI TRASVERSALI - TAV.1	INR11E228G04300001
- GA23 - SEZIONI TRASVERSALI - TAV.2	INR11E228G04300002
- GA23 - SEZIONI TRASVERSALI - TAV.3	INR11E228G04300003
- GA23 - SEZIONI TIPO GALLERIA	INR11E228G04300001
- GA23 - PIANTE E SEZIONI LONG. - TAV.1	INR11E228G04300002
- GA23 - PIANTE E SEZIONI LONG. - TAV.2	INR11E228G04300002
- GA23 - PIANTE E SEZIONI LONG. - TAV.3	INR11E228G04300003
- GA23 - PIANTE E SEZIONI LONG. - TAV.4	INR11E228G04300004
- GA23 - CARPENTERIA - CONCIO 1 - PIANTE E SEZIONI	INR11E228G04300002
- GA23 - CARPENTERIA - CONCIO 2 - PIANTE E SEZIONI	INR11E228G04300002
- GA23 - CARPENTERIA - CONCIO 3 - PIANTE E SEZIONI	INR11E228G04300003
- GA23 - CARPENTERIA - CONCIO 4 - PIANTE E SEZIONI	INR11E228G04300004
- GA23 - CARPENTERIA - CONCIO 5 - PIANTE E SEZIONI	INR11E228G04300005
- GA23 - CARPENTERIA - CONCIO 6 - PIANTE E SEZIONI	INR11E228G04300006
- GA23 - CARPENTERIA - CONCIO 7A - PIANTE E SEZIONI - TAV.1	INR11E228G04300007
- GA23 - CARPENTERIA - CONCIO 7B - PIANTE E SEZIONI - TAV.2	INR11E228G04300008
- GA23 - CARPENTERIA - CONCIO 7C - PIANTE E SEZIONI - TAV.1	INR11E228G04300009
- GA23 - CARPENTERIA - CONCIO 7D - PIANTE E SEZIONI - TAV.2	INR11E228G04300010
- GA23 - CARPENTERIA - CONCIO 7A-7B - PIANTE PRELIEVI	INR11E228G04300011
- GA23 - CARPENTERIA - CONCIO 8 - PIANTE E SEZIONI	INR11E228G04300012
- GA23 - CARPENTERIA - CONCIO 9 - PIANTE E SEZIONI	INR11E228G04300013
- GA23 - CARPENTERIA - CONCIO 10 - PIANTE E SEZIONI	INR11E228G04300014
- GA23 - CARPENTERIA - CONCIO 11 - PIANTE E SEZIONI	INR11E228G04300015
- GA23 - ARMATURA - CONCIO 1 - TAV.1	INR11E228G04300016
- GA23 - ARMATURA - CONCIO 2 - TAV.2	INR11E228G04300017
- GA23 - ARMATURA - CONCIO 3 - TAV.1	INR11E228G04300018
- GA23 - ARMATURA - CONCIO 4 - TAV.2	INR11E228G04300019
- GA23 - ARMATURA - CONCIO 5 - TAV.1	INR11E228G04300020
- GA23 - ARMATURA - CONCIO 6 - TAV.2	INR11E228G04300021
- GA23 - ARMATURA - CONCIO 7A - TAV.1	INR11E228G04300022
- GA23 - ARMATURA - CONCIO 7B - TAV.2	INR11E228G04300023
- GA23 - ARMATURA - CONCIO 7C - TAV.1	INR11E228G04300024
- GA23 - ARMATURA - CONCIO 7D - TAV.2	INR11E228G04300025
- GA23 - ARMATURA - CONCIO 8 - TAV.1	INR11E228G04300026
- GA23 - ARMATURA - CONCIO 9 - TAV.2	INR11E228G04300027
- GA23 - ARMATURA - CONCIO 10 - TAV.1	INR11E228G04300028
- GA23 - ARMATURA - CONCIO 11 - TAV.2	INR11E228G04300029
- GA23 - PIANTE SGAR E OPERE PROVVISORIE	INR11E228G04301001
- GA23 - PARTICOLARI COSTRUTTIVI - TAV.2	INR11E228G04300002
- GA00 - TIPOLOGICO GALLERIA ARTIFICIALE - COLLEGAMENTI EQUIPOTENZIALI MASSE METALLICHE	INR11E228G04000001

NOTE GENERALI

- TUTTE LE MISURE SONO ESPRESSE IN CENTIMETRI
- TUTTI GLI ANGOLI SONO ESPRESSE IN GRADI DECIMALI
- DOVE NON SPECIFICATO, SI PRESCRIVONO I SEGUENTI DIAMETRI MINIMI DI PIEGATURA:

Ø BARRA	DIAMETRO MINIMO DI PIEGATURA
> 16mm	7Ø
≤ 16mm	4Ø

- LE DIMENSIONI INDICATE PER LA SAGOMA DELLE ARMATURE SONO RIFERITE ALL'ASSE DELLA BARRA
- LE MISURE DEI SINGOLI TRATTI DI BARRA VANNO INTESE SECONDO LA SEGUENTE TABELLA:



COMMITENTE:

RFI
RETE FERROVIARIA ITALIANA
GRUPPO FERROVIE DELLO STATO

ALTA Sorveglianza:

ITALFERR
GRUPPO FERROVIE DELLO STATO

GENERAL CONTRACTOR:

Cepav due
Consorzio ENI per l'Alta Velocità

INFRASTRUTTURE FERROVIARIE STRATEGICHE DEFINITE DALLA LEGGE OBIETTIVO N. 443/01

LINEA A.V./A.C. TORINO - VENEZIA Tratta MILANO - VERONA
Lotto funzionale Brescia-Verona
PROGETTO ESECUTIVO

GA23 - GALLERIA ARTIFICIALE IC VR MERCI B.D. DA PK 1+626,455 A PK 1+935,866
ARMATURA
CONCIO 7A - TAV.1

GENERAL CONTRACTOR	Consorzio Cepav due Il Direttore del Consorzio Ing. T. Anzani		DIRETTORE LAVORI	Valido per Costruzione	SCALA:		
COMMESSA	LOTTO	FASE	ENTE	TIPO DOC.	OPERA/DISCIPLINA	PROGR.	REV.
INOR	11	E	E2	BB	GA2300	015	A
PROGETTAZIONE							
Rev.	Descrizione	Autore	Data	Verificato	Data	AUTORENILE	
A	EMISSIONE	Ing. T. Anzani	22/10/16	Aut. V.	22/10/16	AUTORENILE	
B						AUTORENILE	
C						AUTORENILE	
CIG. 751447334A		Progetto coordinato dalla Union Emper		FIRMA ELETTRONICA		CLP.FEH910000008	