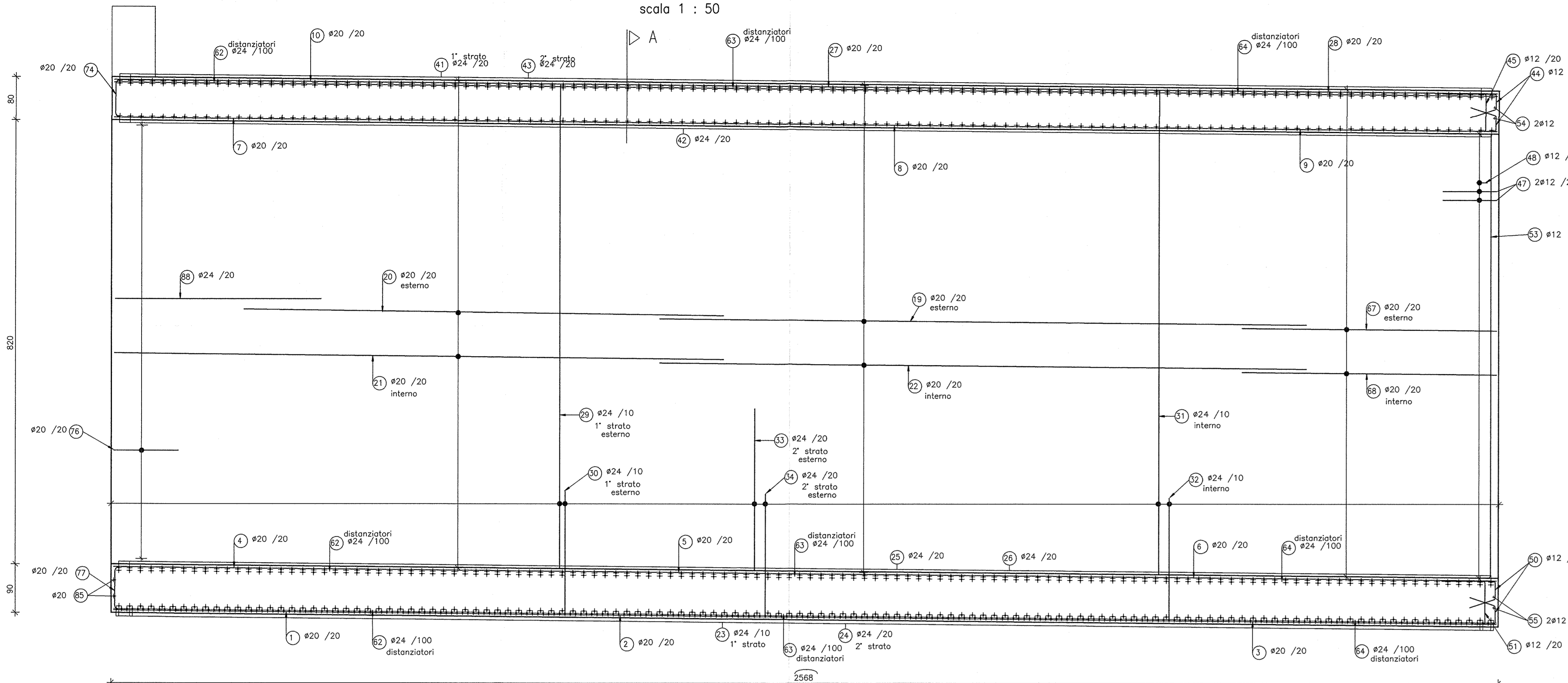


SEZIONE LONGITUDINALE C-C

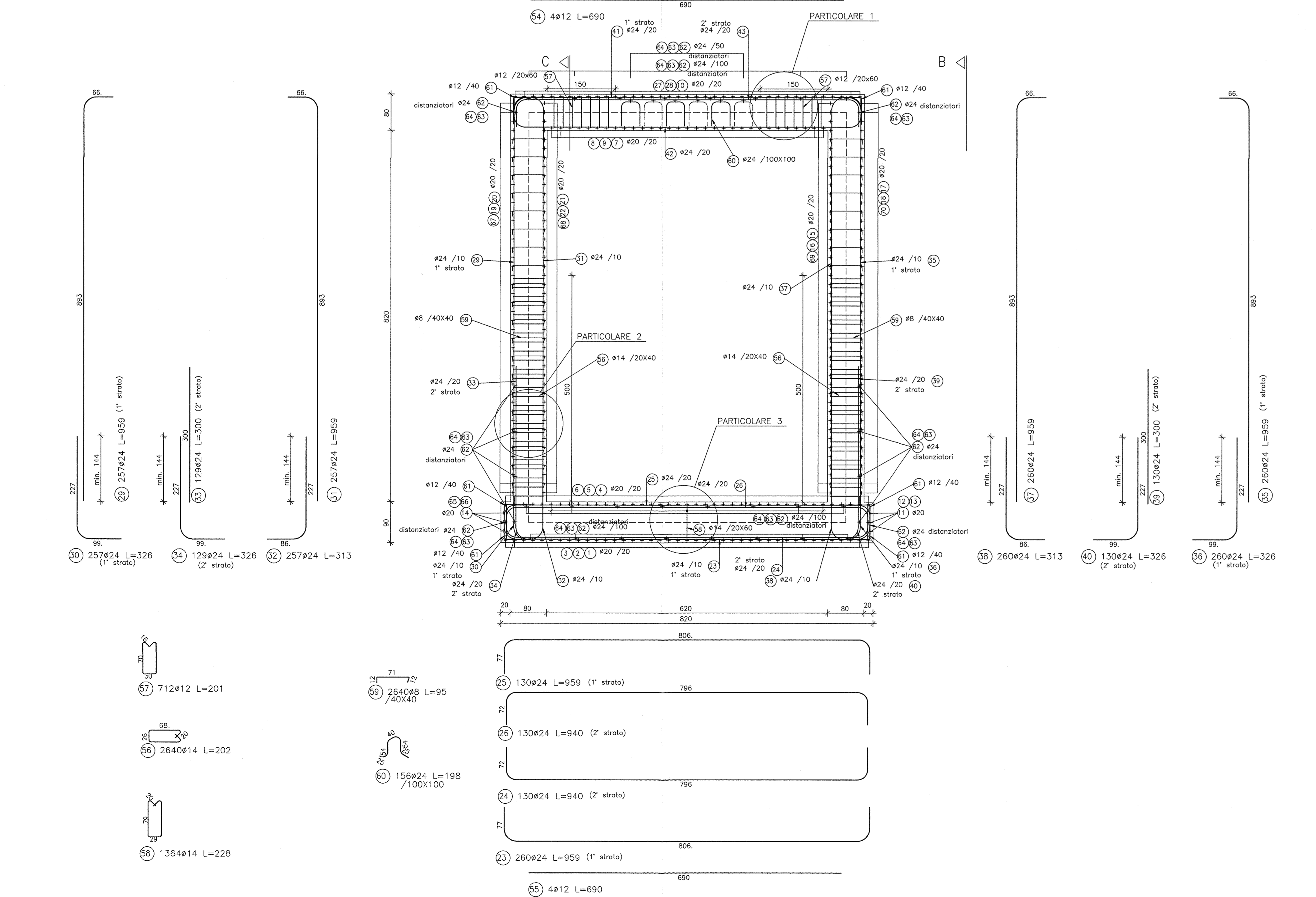
CONCIO GA23-1

scala 1 : 50



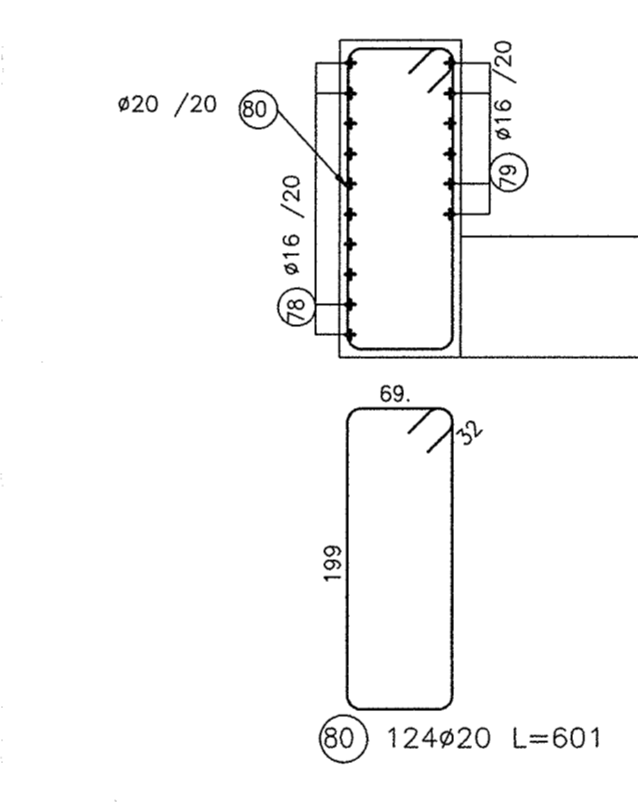
SEZIONE TRASVERSALE A-A

scala 1 : 50



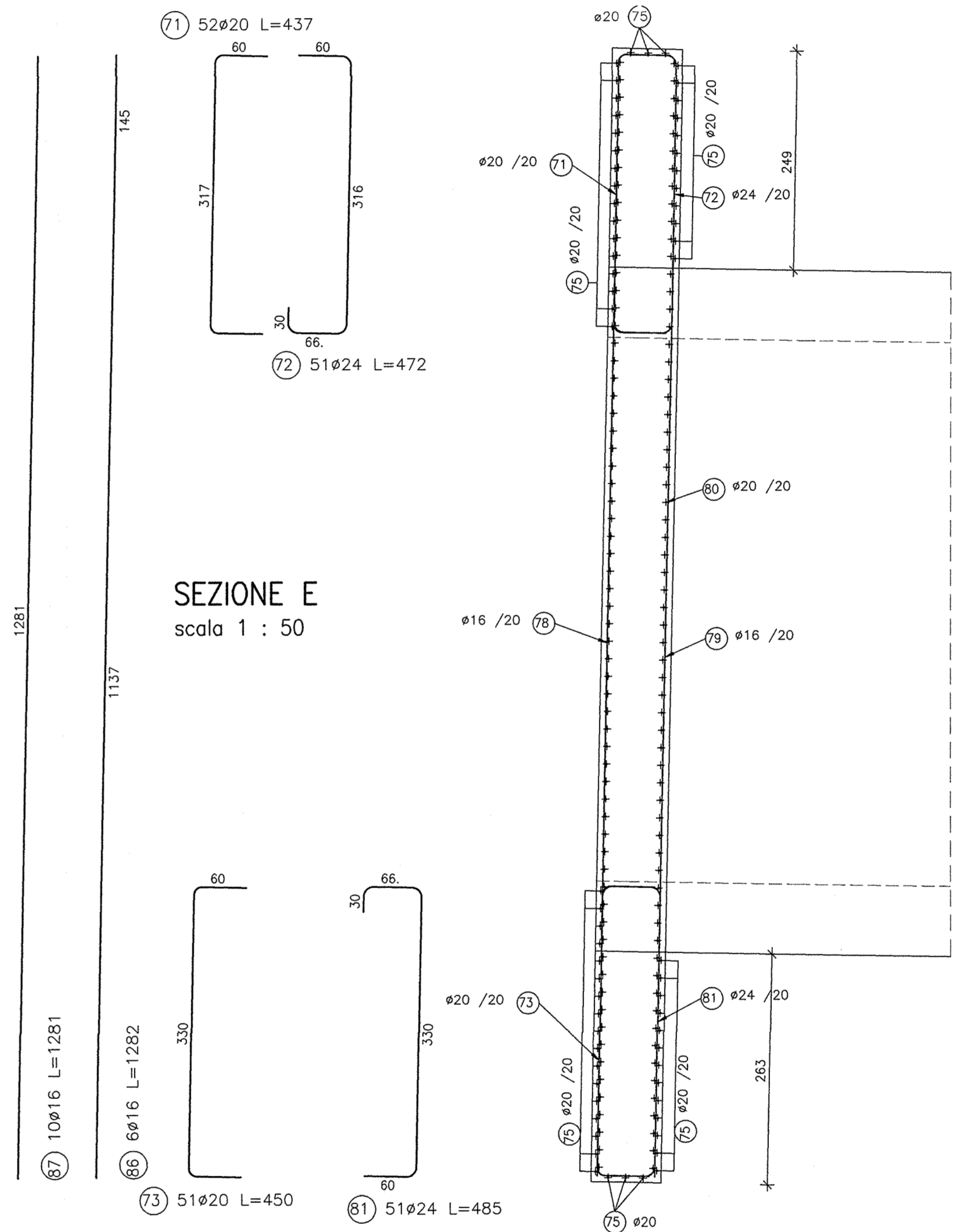
SEZIONE D

scala 1 : 50



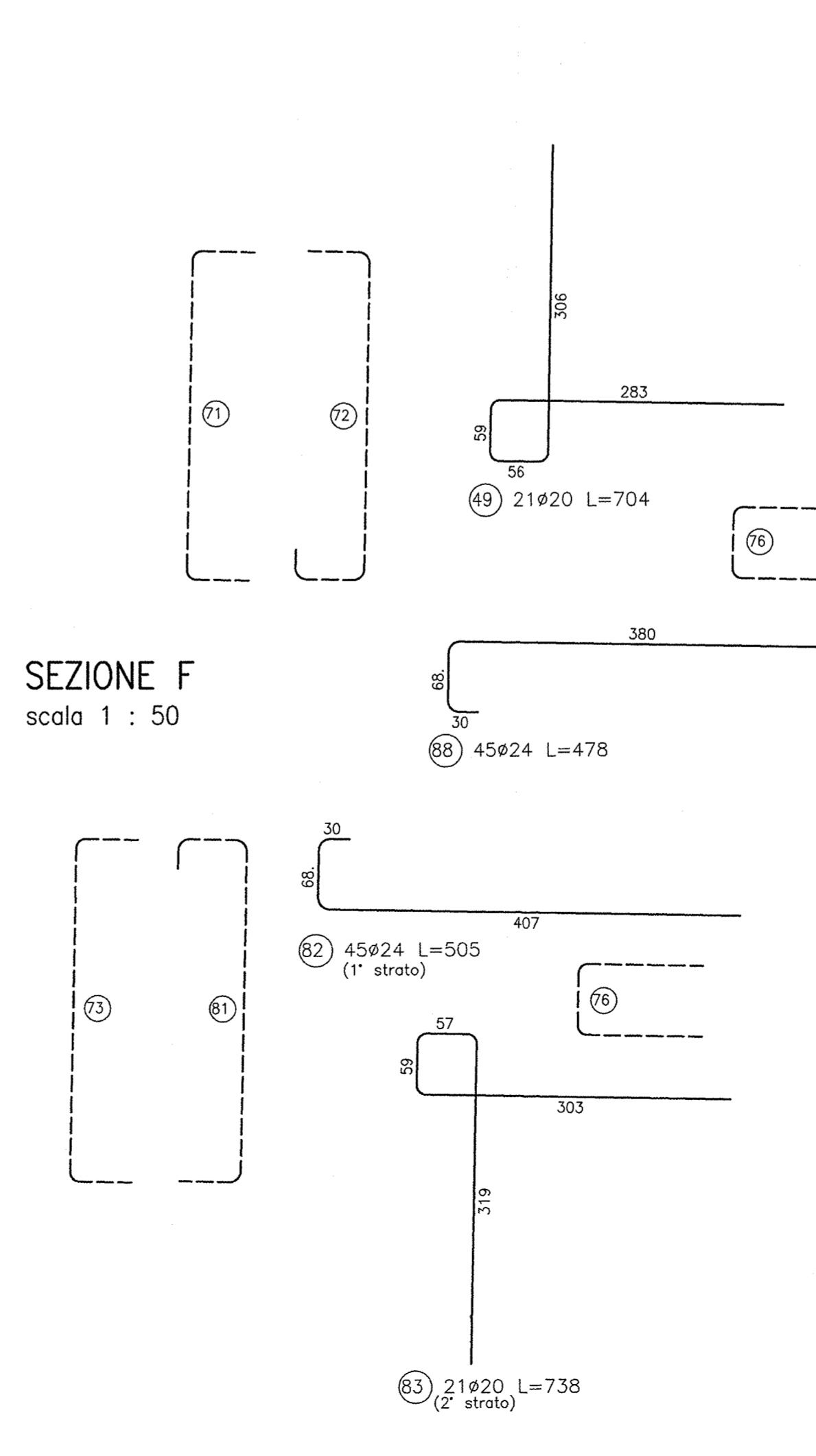
SEZIONE E

scala 1 : 50



SEZIONE F

scala 1 : 50



DISEGNI DI RIFERIMENTO

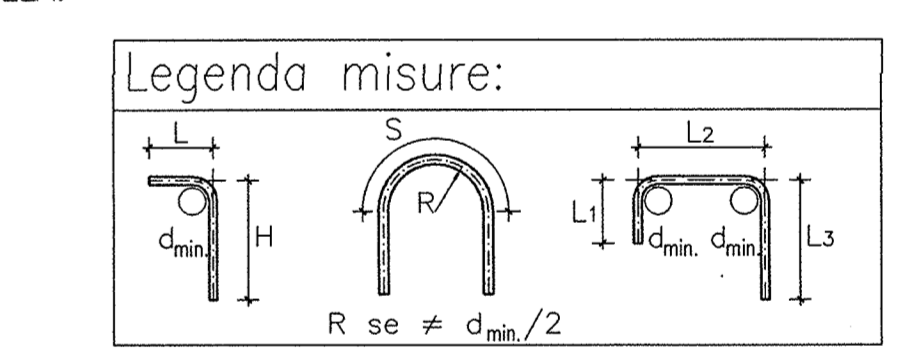
DESCRIZIONE	CODICE
GA23 - RELAZIONE TECNICA GENERALE	INOR11E220GA230001
GA23 - RELAZIONE DI CALCOLO	INOR11E220GA230002
GA23 - FIBELLA MATERIALE	INOR11E220GA230003
GA23 - PIANURA DI PROGETTO	INOR11E220GA230004
GA23 - PIANURA DI TRACCIAMENTO	INOR11E220GA230005
GA23 - PROFILO LONGITUDINALE	INOR11E220GA230006
GA23 - SEZIONI TRASVERSALI - TAV.1	INOR11E220GA230007
GA23 - SEZIONI TRASVERSALI - TAV.2	INOR11E220GA230008
GA23 - SEZIONI TRASVERSALI - TAV.3	INOR11E220GA230009
GA23 - SEZIONI TIPO GALLERIA	INOR11E220GA230010
GA23 - PIANTE E SEZIONI LONG - TAV.1	INOR11E220GA230011
GA23 - PIANTE E SEZIONI LONG - TAV.2	INOR11E220GA230012
GA23 - PIANTE E SEZIONI LONG - TAV.3	INOR11E220GA230013
GA23 - PIANTE E SEZIONI LONG - TAV.4	INOR11E220GA230014
GA23 - CARPENTERIA - CONCO 1 - PIANTE E SEZIONI	INOR11E220GA230015
GA23 - CARPENTERIA - CONCO 2 - PIANTE E SEZIONI	INOR11E220GA230016
GA23 - CARPENTERIA - CONCO 3 - PIANTE E SEZIONI	INOR11E220GA230017
GA23 - CARPENTERIA - CONCO 4 - PIANTE E SEZIONI	INOR11E220GA230018
GA23 - CARPENTERIA - CONCO 5 - PIANTE E SEZIONI	INOR11E220GA230019
GA23 - CARPENTERIA - CONCO 6 - PIANTE E SEZIONI	INOR11E220GA230020
GA23 - CARPENTERIA - CONCO 7A - PIANTE E SEZIONI - TAV.1	INOR11E220GA230021
GA23 - CARPENTERIA - CONCO 7B - PIANTE E SEZIONI - TAV.2	INOR11E220GA230022
GA23 - CARPENTERIA - CONCO 7C - PIANTE E SEZIONI - TAV.3	INOR11E220GA230023
GA23 - CARPENTERIA - CONCO 7D - PIANTE E SEZIONI - TAV.4	INOR11E220GA230024
GA23 - CARPENTERIA - CONCO 7E - PIANTE E SEZIONI - TAV.5	INOR11E220GA230025
GA23 - CARPENTERIA - CONCO 7F - PIANTE E SEZIONI - TAV.6	INOR11E220GA230026
GA23 - CARPENTERIA - CONCO 7G - PIANTE E SEZIONI - TAV.7	INOR11E220GA230027
GA23 - CARPENTERIA - CONCO 7H - PIANTE E SEZIONI - TAV.8	INOR11E220GA230028
GA23 - CARPENTERIA - CONCO 7I - PIANTE E SEZIONI - TAV.9	INOR11E220GA230029
GA23 - CARPENTERIA - CONCO 7J - PIANTE E SEZIONI - TAV.10	INOR11E220GA230030
GA23 - CARPENTERIA - CONCO 7K - PIANTE E SEZIONI - TAV.11	INOR11E220GA230031
GA23 - CARPENTERIA - CONCO 7L - PIANTE E SEZIONI - TAV.12	INOR11E220GA230032
GA23 - CARPENTERIA - CONCO 7M - PIANTE E SEZIONI - TAV.13	INOR11E220GA230033
GA23 - CARPENTERIA - CONCO 7N - PIANTE E SEZIONI - TAV.14	INOR11E220GA230034
GA23 - CARPENTERIA - CONCO 7O - PIANTE E SEZIONI - TAV.15	INOR11E220GA230035
GA23 - CARPENTERIA - CONCO 7P - PIANTE E SEZIONI - TAV.16	INOR11E220GA230036
GA23 - CARPENTERIA - CONCO 7Q - PIANTE E SEZIONI - TAV.17	INOR11E220GA230037
GA23 - CARPENTERIA - CONCO 7R - PIANTE E SEZIONI - TAV.18	INOR11E220GA230038
GA23 - CARPENTERIA - CONCO 7S - PIANTE E SEZIONI - TAV.19	INOR11E220GA230039
GA23 - CARPENTERIA - CONCO 7T - PIANTE E SEZIONI - TAV.20	INOR11E220GA230040
GA23 - CARPENTERIA - CONCO 7U - PIANTE E SEZIONI - TAV.21	INOR11E220GA230041
GA23 - CARPENTERIA - CONCO 7V - PIANTE E SEZIONI - TAV.22	INOR11E220GA230042
GA23 - CARPENTERIA - CONCO 7W - PIANTE E SEZIONI - TAV.23	INOR11E220GA230043
GA23 - CARPENTERIA - CONCO 7X - PIANTE E SEZIONI - TAV.24	INOR11E220GA230044
GA23 - CARPENTERIA - CONCO 7Y - PIANTE E SEZIONI - TAV.25	INOR11E220GA230045
GA23 - CARPENTERIA - CONCO 7Z - PIANTE E SEZIONI - TAV.26	INOR11E220GA230046
GA23 - CARPENTERIA - CONCO 7AA - PIANTE E SEZIONI - TAV.27	INOR11E220GA230047
GA23 - CARPENTERIA - CONCO 7AB - PIANTE E SEZIONI - TAV.28	INOR11E220GA230048
GA23 - CARPENTERIA - CONCO 7AC - PIANTE E SEZIONI - TAV.29	INOR11E220GA230049
GA23 - CARPENTERIA - CONCO 7AD - PIANTE E SEZIONI - TAV.30	INOR11E220GA230050
GA23 - CARPENTERIA - CONCO 7AE - PIANTE E SEZIONI - TAV.31	INOR11E220GA230051
GA23 - CARPENTERIA - CONCO 7AF - PIANTE E SEZIONI - TAV.32	INOR11E220GA230052
GA23 - CARPENTERIA - CONCO 7AG - PIANTE E SEZIONI - TAV.33	INOR11E220GA230053
GA23 - CARPENTERIA - CONCO 7AH - PIANTE E SEZIONI - TAV.34	INOR11E220GA230054
GA23 - CARPENTERIA - CONCO 7AI - PIANTE E SEZIONI - TAV.35	INOR11E220GA230055
GA23 - CARPENTERIA - CONCO 7AJ - PIANTE E SEZIONI - TAV.36	INOR11E220GA230056
GA23 - CARPENTERIA - CONCO 7AK - PIANTE E SEZIONI - TAV.37	INOR11E220GA230057
GA23 - CARPENTERIA - CONCO 7AL - PIANTE E SEZIONI - TAV.38	INOR11E220GA230058
GA23 - CARPENTERIA - CONCO 7AM - PIANTE E SEZIONI - TAV.39	INOR11E220GA230059
GA23 - CARPENTERIA - CONCO 7AN - PIANTE E SEZIONI - TAV.40	INOR11E220GA230060
GA23 - CARPENTERIA - CONCO 7AO - PIANTE E SEZIONI - TAV.41	INOR11E220GA230061
GA23 - CARPENTERIA - CONCO 7AP - PIANTE E SEZIONI - TAV.42	INOR11E220GA230062
GA23 - CARPENTERIA - CONCO 7AQ - PIANTE E SEZIONI - TAV.43	INOR11E220GA230063
GA23 - CARPENTERIA - CONCO 7AR - PIANTE E SEZIONI - TAV.44	INOR11E220GA230064
GA23 - CARPENTERIA - CONCO 7AS - PIANTE E SEZIONI - TAV.45	INOR11E220GA230065
GA23 - CARPENTERIA - CONCO 7AT - PIANTE E SEZIONI - TAV.46	INOR11E220GA230066
GA23 - CARPENTERIA - CONCO 7AU - PIANTE E SEZIONI - TAV.47	INOR11E220GA230067
GA23 - CARPENTERIA - CONCO 7AV - PIANTE E SEZIONI - TAV.48	INOR11E220GA230068
GA23 - CARPENTERIA - CONCO 7AW - PIANTE E SEZIONI - TAV.49	INOR11E220GA230069
GA23 - CARPENTERIA - CONCO 7AX - PIANTE E SEZIONI - TAV.50	INOR11E220GA230070
GA23 - CARPENTERIA - CONCO 7AY - PIANTE E SEZIONI - TAV.51	INOR11E220GA230071
GA23 - CARPENTERIA - CONCO 7AZ - PIANTE E SEZIONI - TAV.52	INOR11E220GA230072
GA23 - CARPENTERIA - CONCO 7BA - PIANTE E SEZIONI - TAV.53	INOR11E220GA230073
GA23 - CARPENTERIA - CONCO 7BB - PIANTE E SEZIONI - TAV.54	INOR11E220GA230074
GA23 - CARPENTERIA - CONCO 7BC - PIANTE E SEZIONI - TAV.55	INOR11E220GA230075
GA23 - CARPENTERIA - CONCO 7BD - PIANTE E SEZIONI - TAV.56	INOR11E220GA230076
GA23 - CARPENTERIA - CONCO 7BE - PIANTE E SEZIONI - TAV.57	INOR11E220GA230077
GA23 - CARPENTERIA - CONCO 7BF - PIANTE E SEZIONI - TAV.58	INOR11E220GA230078
GA23 - CARPENTERIA - CONCO 7BG - PIANTE E SEZIONI - TAV.59	INOR11E220GA230079
GA23 - CARPENTERIA - CONCO 7BH - PIANTE E SEZIONI - TAV.60	INOR11E220GA230080
GA23 - CARPENTERIA - CONCO 7BI - PIANTE E SEZIONI - TAV.61	INOR11E220GA230081
GA23 - CARPENTERIA - CONCO 7BJ - PIANTE E SEZIONI - TAV.62	INOR11E220GA230082
GA23 - CARPENTERIA - CONCO 7BK - PIANTE E SEZIONI - TAV.63	INOR11E220GA230083
GA23 - CARPENTERIA - CONCO 7BL - PIANTE E SEZIONI - TAV.64	INOR11E220GA230084
GA23 - CARPENTERIA - CONCO 7BM - PIANTE E SEZIONI - TAV.65	INOR11E220GA230085
GA23 - CARPENTERIA - CONCO 7BN - PIANTE E SEZIONI - TAV.66	INOR11E220GA230086
GA23 - CARPENTERIA - CONCO 7BO - PIANTE E SEZIONI - TAV.67	INOR11E220GA230087
GA23 - CARPENTERIA - CONCO 7BP - PIANTE E SEZIONI - TAV.68	INOR11E220GA230088
GA23 - CARPENTERIA - CONCO 7BQ - PIANTE E SEZIONI - TAV.69	INOR11E220GA230089
GA23 - CARPENTERIA - CONCO 7BR - PIANTE E SEZIONI - TAV.70	INOR11E220GA230090
GA23 - CARPENTERIA - CONCO 7BS - PIANTE E SEZIONI - TAV.71	INOR11E220GA230091
GA23 - CARPENTERIA - CONCO 7BT - PIANTE E SEZIONI - TAV.72	INOR11E220GA230092
GA23 - CARPENTERIA - CONCO 7BU - PIANTE E SEZIONI - TAV.73	INOR11E220GA230093
GA23 - CARPENTERIA - CONCO 7BV - PIANTE E SEZIONI - TAV.74	INOR11E220GA230094
GA23 - CARPENTERIA - CONCO 7BW - PIANTE E SEZIONI - TAV.75	INOR11E220GA230095
GA23 - CARPENTERIA - CONCO 7BX - PIANTE E SEZIONI - TAV.76	INOR11E220GA230096
GA23 - CARPENTERIA - CONCO 7BY - PIANTE E SEZIONI - TAV.77	INOR11E220GA230097
GA23 - CARPENTERIA - CONCO 7BZ - PIANTE E SEZIONI - TAV.78	INOR11E220GA230098
GA23 - CARPENTERIA - CONCO 7CA - PIANTE E SEZIONI - TAV.79	INOR11E220GA230099
GA23 - CARPENTERIA - CONCO 7CB - PIANTE E SEZIONI - TAV.80	INOR11E220GA230100
GA23 - CARPENTERIA - CONCO 7CC - PIANTE E SEZIONI - TAV.81	INOR11E220GA230101
GA23 - CARPENTERIA - CONCO 7CD - PIANTE E SEZIONI - TAV.82	INOR11E220GA230102
GA23 - CARPENTERIA - CONCO 7CE - PIANTE E SEZIONI - TAV.83	INOR11E220GA230103
GA23 - CARPENTERIA - CONCO 7CD - PIANTE E SEZIONI - TAV.84	INOR11E220GA230104
GA23 - CARPENTERIA - CONCO 7CD - PIANTE E SEZIONI - TAV.85	INOR11E220GA230105
GA23 - CARPENTERIA - CONCO 7CD - PIANTE E SEZIONI - TAV.86	INOR11E220GA230106
GA23 - CARPENTERIA - CONCO 7CD - PIANTE E SEZIONI - TAV.87	INOR11E220GA230107
GA23 - CARPENTERIA - CONCO 7CD - PIANTE E SEZIONI - TAV.88	INOR11E220GA230108
GA23 - CARPENTERIA - CONCO 7CD - PIANTE E SEZIONI - TAV.89	INOR11E220GA230109
GA23 - CARPENTERIA - CONCO 7CD - PIANTE E SEZIONI - TAV.90	INOR11E220GA230110
GA23 - CARPENTERIA - CONCO 7CD - PIANTE E SEZIONI - TAV.91	INOR11E220GA230111
GA23 - CARPENTERIA - CONCO 7CD - PIANTE E SEZIONI - TAV.92	INOR11E220GA230112
GA23 - CARPENTERIA - CONCO 7CD - PIANTE E SEZIONI - TAV.93	INOR11E220GA230113
GA23 - CARPENTERIA - CONCO 7CD - PIANTE E SEZIONI - TAV.94	INOR11E220GA230114
GA23 - CARPENTERIA - CONCO 7CD - PIANTE E SEZIONI - TAV.95	INOR11E220GA230115
GA23 - CARPENTERIA - CONCO 7CD - PIANTE E SEZIONI - TAV.96	INOR11E220GA230116
GA23 - CARPENTERIA - CONCO 7CD - PIANTE E SEZIONI - TAV.97	INOR11E220GA230117
GA23 - CARPENTERIA - CONCO 7CD - PIANTE E SEZIONI - TAV.98	INOR11E220GA230118
GA23 - CARPENTERIA - CONCO 7CD - PIANTE E SEZIONI - TAV.99	INOR11E220GA230119
GA23 - CARPENTERIA - CONCO 7CD - PIANTE E SEZIONI - TAV.100	INOR11E220GA230120

NOTE GENERALI

- TUTTE LE MISURE SONO ESPRESSE IN CENTIMETRI
- TUTTI GLI ANGOLI SONO ESPRESSE IN GRADI DECIMALI
- DOVE NON SPECIFICATO, SI PRESCRIVONO I SEGUENTI DIAMETRI MINIMI DI PIEGATURA:

Ø BARRA	DIAMETRO MINIMO DI PIEGATURA
>16mm	7Ø
≤16mm	4Ø

- LE DIMENSIONI INDICATE PER LA SACOMA DELLE ARMATURE SONO RIFERITE ALL'ASSE DELLA BARRA
- LE MISURE DEI SINGOLI TRATTI DI BARRA VANNO INTESI SECONDO LA SEGUENTE TABELLA:



COMMITENTE: **RFI** RETE FERROVIARIA ITALIANA **GRUPPO FERROVIE DELLO STATO**

ALTA SORVEGLIANZA: **ITALFERR** GRUPPO FERROVIE DELLO STATO

GENERAL CONTRACTOR: **Cepav due** Consorzio ENI per l'Alta Velocità

INFRASTRUTTURE FERROVIARIE STRATEGICHE DEFINITE DALLA LEGGE OBIETTIVO N. 443/01

LINEA A.V. /A.C. TORINO - VENEZIA Tratta MILANO - VERONA

Lotto funzionale Brescia-Verona

PROGETTO ESECUTIVO

GA23 - GALLERIA ARTIFICIALE IC VR MERCI B.D. DA PK 1+626,455 A PK 1+935,866

ARMATURA

CONCIO 1 - TAV.1

GENERAL CONTRACTOR: **Cepav due** Consorzio ENI per l'Alta Velocità

REVISORE LAVORI: **Il Direttore del Consorzio**

SCALA: **1:50**

COMMESSA: **INOR 11 E E2 BB GA2300 016 A**

PROGETTAZIONE:

Rev.	Descrizione	Rev.	Data	Verifica	Data
A	EMISSIONE		22/10/16		
B					
C					

CG. 751447334A

Progetto collaborato dalla Unione Europea

CGP: FEH910000008