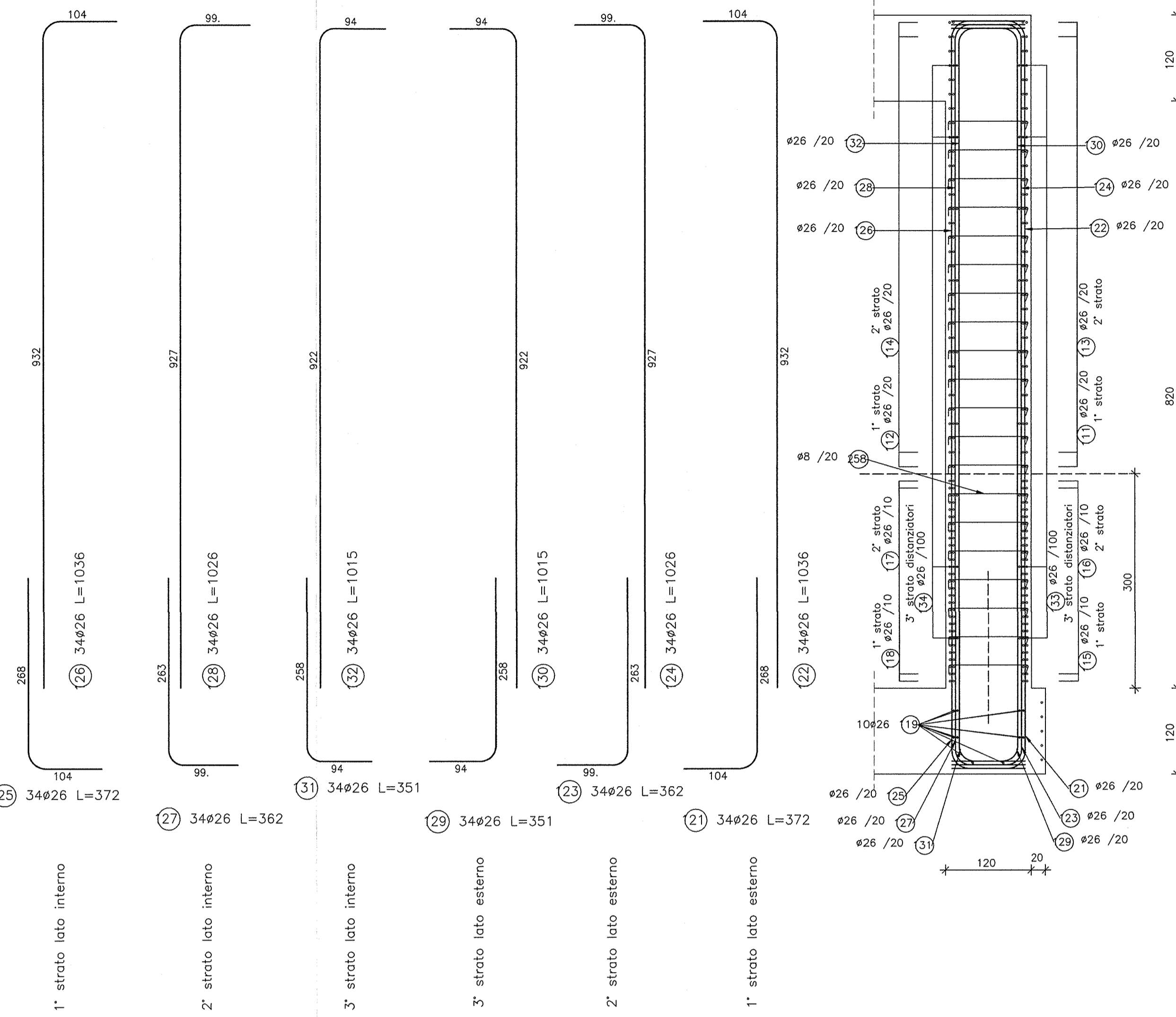
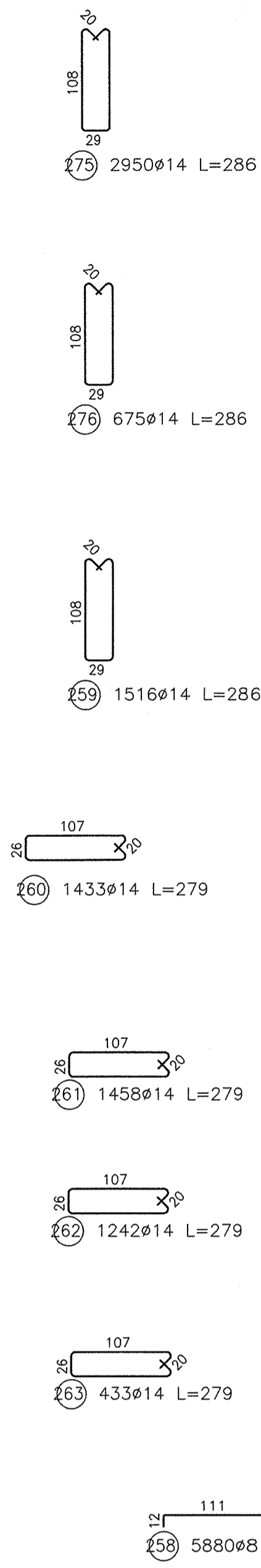
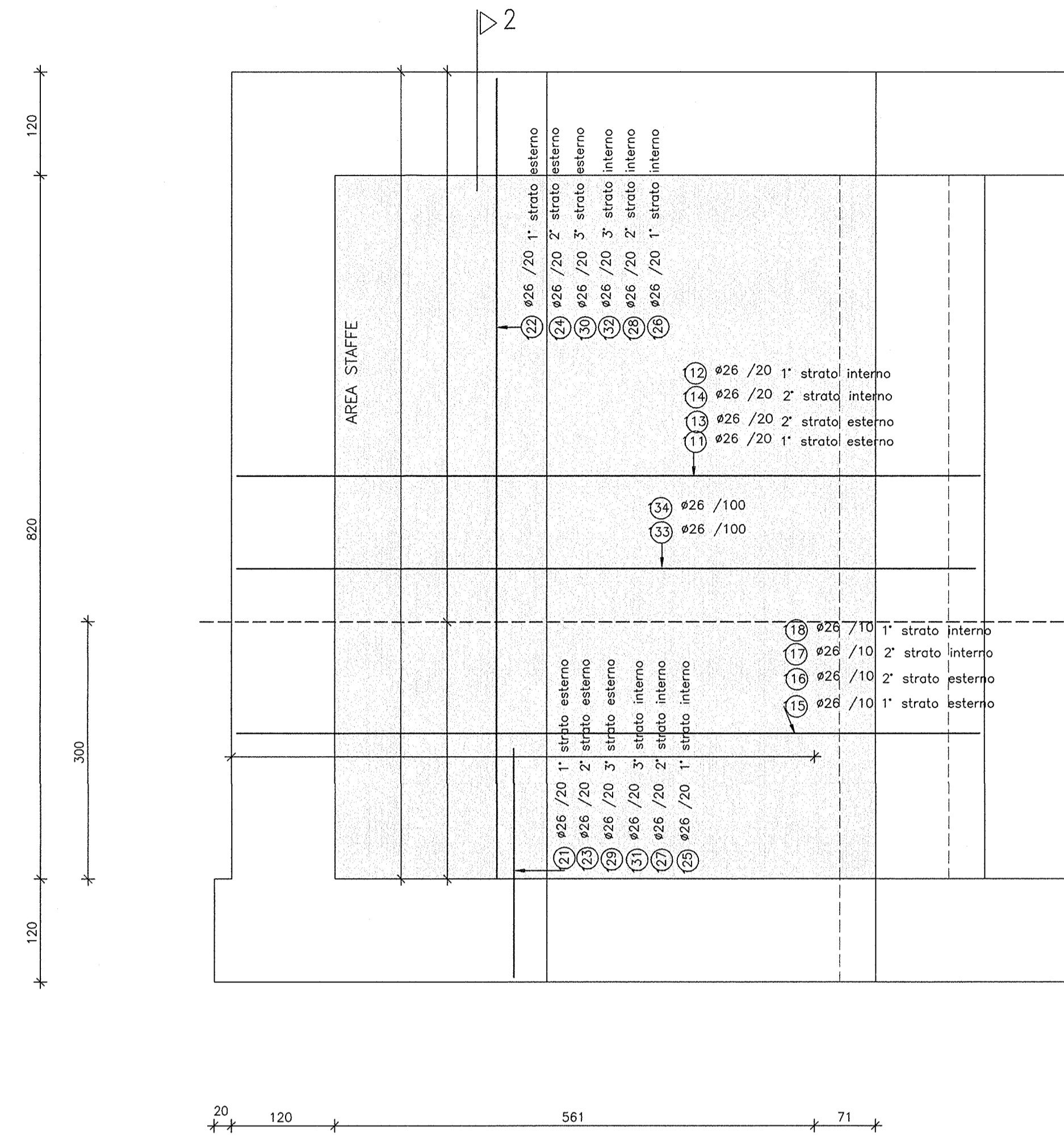


DESCRIZIONE	CODICE
GA23 - RELAZIONE TECNICA GENERALE	INOR112E22GA230001
GA23 - RELAZIONE DI CALCOLO	INOR112E22GA230002
GA23 - TABELLA MATERIALI	INOR112E22GA230003
GA23 - PLANIMETRIA DI PROGETTO	INOR112E22GA230004
GA23 - PLANIMETRIA DI FINISIMANTO	INOR112E22GA230005
GA23 - PROFILO LONGITUDINALE	INOR112E22GA230006
GA23 - SEZIONI TRASVERSALI - Tav.1	INOR112E22GA230007
GA23 - SEZIONI TRASVERSALI - Tav.2	INOR112E22GA230008
GA23 - SEZIONI TRASVERSALI - Tav.3	INOR112E22GA230009
GA23 - SEZIONI TRAPI GALERIA	INOR112E22GA230010
GA23 - PIANTE E SEZIONI LONG - Tav.1	INOR112E22GA230011
GA23 - PIANTE E SEZIONI LONG - Tav.2	INOR112E22GA230012
GA23 - PIANTE E SEZIONI LONG - Tav.3	INOR112E22GA230013
GA23 - CARPENTERIA - CONCIO 1 - PIANTE E SEZIONI	INOR112E22GA230014
GA23 - CARPENTERIA - CONCIO 2 - PIANTE E SEZIONI	INOR112E22GA230015
GA23 - CARPENTERIA - CONCIO 3 - PIANTE E SEZIONI	INOR112E22GA230016
GA23 - CARPENTERIA - CONCIO 4 - PIANTE E SEZIONI	INOR112E22GA230017
GA23 - CARPENTERIA - CONCIO 5 - PIANTE E SEZIONI	INOR112E22GA230018
GA23 - CARPENTERIA - CONCIO 6 - PIANTE E SEZIONI	INOR112E22GA230019
GA23 - CARPENTERIA - CONCIO 7A - PIANTE E SEZIONI	INOR112E22GA230020
GA23 - CARPENTERIA - CONCIO 7B - PIANTE E SEZIONI	INOR112E22GA230021
GA23 - CARPENTERIA - CONCIO 7C - PIANTE E SEZIONI	INOR112E22GA230022
GA23 - CARPENTERIA - CONCIO 7D - PIANTE E SEZIONI	INOR112E22GA230023
GA23 - CARPENTERIA - CONCIO 7E - PIANTE E SEZIONI	INOR112E22GA230024
GA23 - CARPENTERIA - CONCIO 7F - PIANTE E SEZIONI	INOR112E22GA230025
GA23 - CARPENTERIA - CONCIO 7G - PIANTE E SEZIONI	INOR112E22GA230026
GA23 - CARPENTERIA - CONCIO 7H - PIANTE E SEZIONI	INOR112E22GA230027
GA23 - CARPENTERIA - CONCIO 8 - PIANTE E SEZIONI	INOR112E22GA230028
GA23 - CARPENTERIA - CONCIO 9 - PIANTE E SEZIONI	INOR112E22GA230029
GA23 - CARPENTERIA - CONCIO 10 - PIANTE E SEZIONI	INOR112E22GA230030
GA23 - CARPENTERIA - CONCIO 11 - PIANTE E SEZIONI	INOR112E22GA230031
GA23 - ARMATURA - CONCIO 1 - Tav.1	INOR112E22GA230032
GA23 - ARMATURA - CONCIO 1 - Tav.2	INOR112E22GA230033
GA23 - ARMATURA - CONCIO 2 - Tav.1	INOR112E22GA230034
GA23 - ARMATURA - CONCIO 2 - Tav.2	INOR112E22GA230035
GA23 - ARMATURA - CONCIO 3 - Tav.1	INOR112E22GA230036
GA23 - ARMATURA - CONCIO 3 - Tav.2	INOR112E22GA230037
GA23 - ARMATURA - CONCIO 4 - Tav.1	INOR112E22GA230038
GA23 - ARMATURA - CONCIO 4 - Tav.2	INOR112E22GA230039
GA23 - ARMATURA - CONCIO 5 - Tav.1	INOR112E22GA230040
GA23 - ARMATURA - CONCIO 5 - Tav.2	INOR112E22GA230041
GA23 - ARMATURA - CONCIO 6 - Tav.1	INOR112E22GA230042
GA23 - ARMATURA - CONCIO 6 - Tav.2	INOR112E22GA230043
GA23 - ARMATURA - CONCIO 7A - Tav. 1	INOR112E22GA230044
GA23 - ARMATURA - CONCIO 7A - Tav. 2	INOR112E22GA230045
GA23 - ARMATURA - CONCIO 7A - Tav. 3	INOR112E22GA230046
GA23 - ARMATURA - CONCIO 7A - Tav. 4	INOR112E22GA230047
GA23 - ARMATURA - CONCIO 7A - Tav. 5	INOR112E22GA230048
GA23 - ARMATURA - CONCIO 7A - Tav. 6	INOR112E22GA230049
GA23 - ARMATURA - CONCIO 7A - Tav. 7	INOR112E22GA230050
GA23 - ARMATURA - CONCIO 7A - Tav. 8	INOR112E22GA230051
GA23 - ARMATURA - CONCIO 7B - Tav. 1	INOR112E22GA230052
GA23 - ARMATURA - CONCIO 7B - Tav. 2	INOR112E22GA230053
GA23 - ARMATURA - CONCIO 7B - Tav. 3	INOR112E22GA230054
GA23 - ARMATURA - CONCIO 7B - Tav. 4	INOR112E22GA230055
GA23 - ARMATURA - CONCIO 7B - Tav. 5	INOR112E22GA230056
GA23 - ARMATURA - CONCIO 7B - Tav. 6	INOR112E22GA230057
GA23 - ARMATURA - CONCIO 7B - Tav. 7	INOR112E22GA230058
GA23 - ARMATURA - CONCIO 7B - Tav. 8	INOR112E22GA230059
GA23 - ARMATURA - CONCIO 8 - Tav.1	INOR112E22GA230060
GA23 - ARMATURA - CONCIO 8 - Tav.2	INOR112E22GA230061
GA23 - ARMATURA - CONCIO 9 - Tav.1	INOR112E22GA230062
GA23 - ARMATURA - CONCIO 9 - Tav.2	INOR112E22GA230063
GA23 - ARMATURA - CONCIO 10 - Tav.1	INOR112E22GA230064
GA23 - ARMATURA - CONCIO 10 - Tav.2	INOR112E22GA230065
GA23 - ARMATURA - CONCIO 11 - Tav.1	INOR112E22GA230066
GA23 - ARMATURA - CONCIO 11 - Tav.2	INOR112E22GA230067
GA23 - PIANTE SCALI E OPERE PROPORZIONALI	INOR112E22GA230068
GA23 - PARTICOLARI COSTRUTTIVI - Tav.1	INOR112E22GA230069
GA23 - PARTICOLARI COSTRUTTIVI - Tav.2	INOR112E22GA230070
GA00 - TIPOLOGICO GALLERIA ARTIFICIALE - COLLEGAMENTI EQUIPOTENZIALI MASSE METALLICHE	INOR112E22GA230071

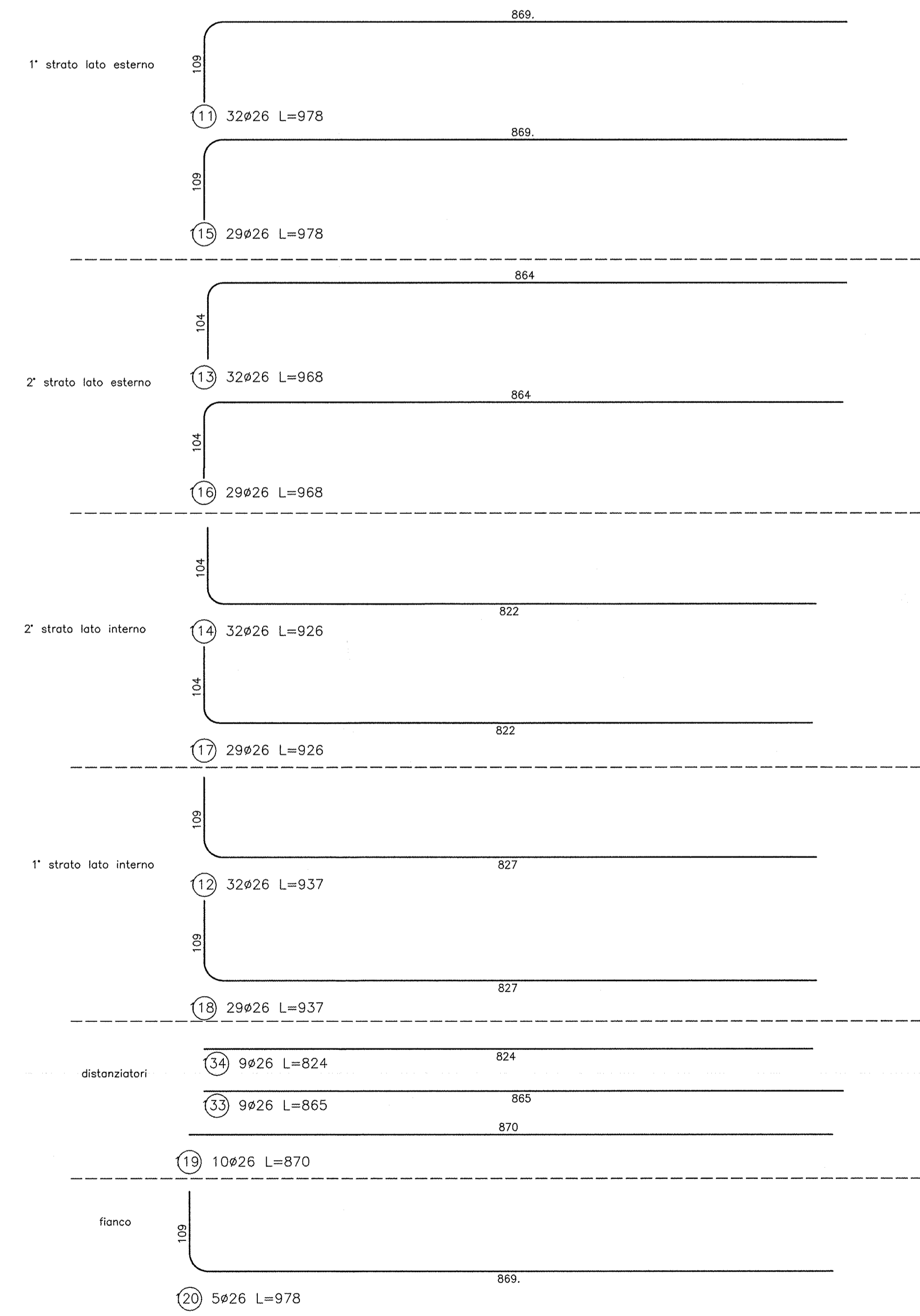
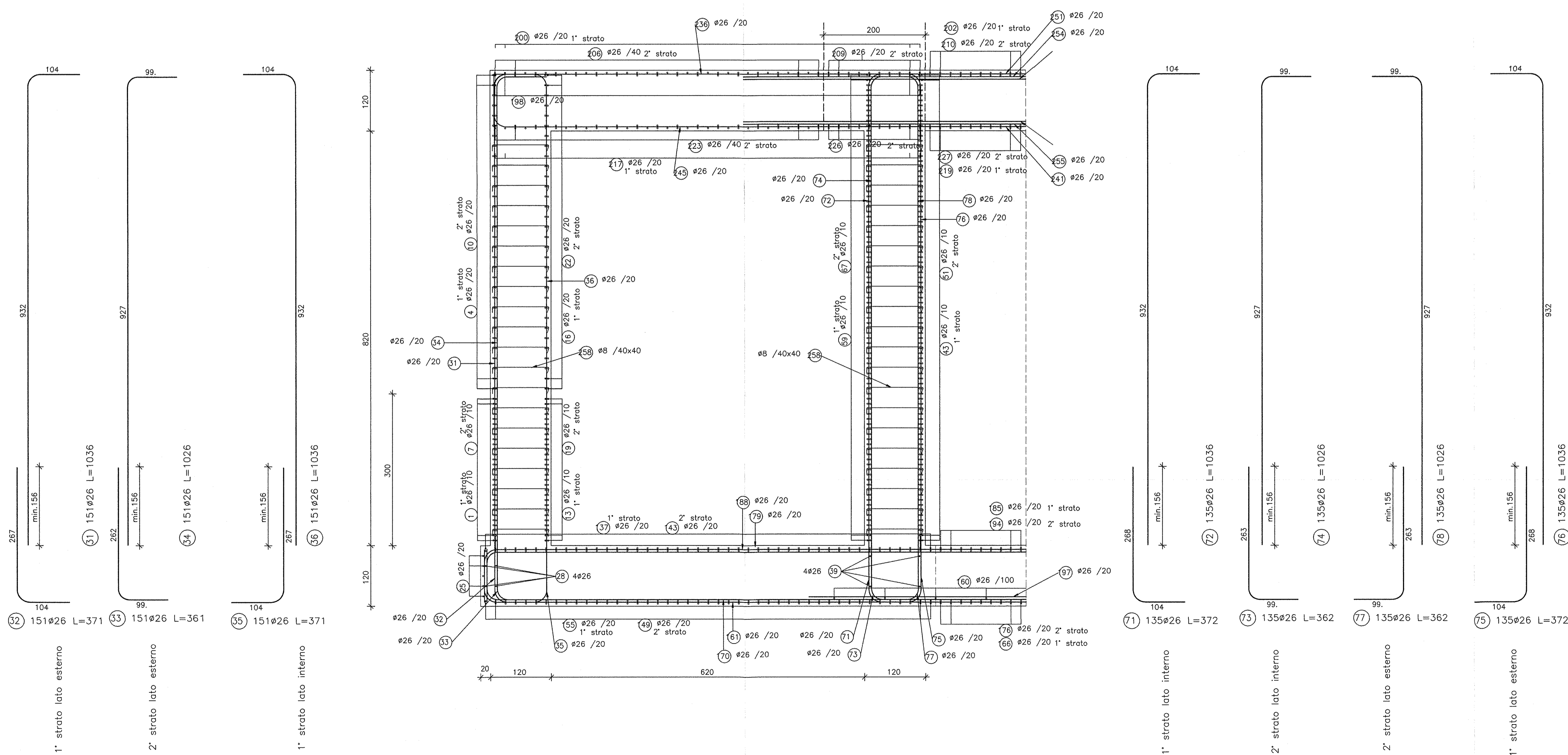
SEZIONE 2-2
scala 1 : 50



SEZIONE LONGITUDINALE D-D
scala 1 : 50



SEZIONE TRASVERSALE E-E
scala 1 : 50

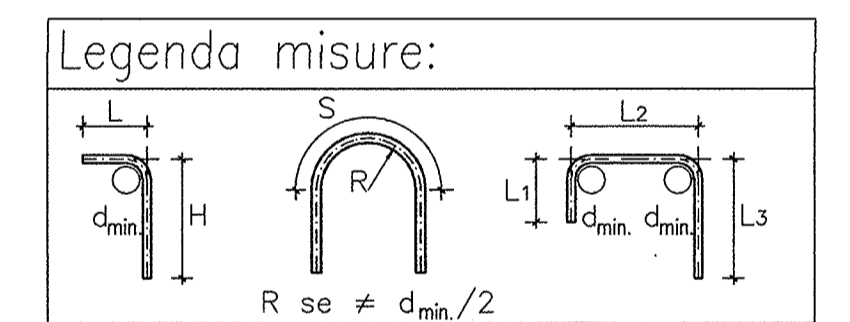


NOTE GENERALI

- TUTTE LE MISURE SONO ESPRESSE IN CENTIMETRI
- TUTTI GLI ANGOLI SONO ESPRESSE IN GRADI DECIMALI
- DOVE NON SPECIFICATO, SI PRESCRIVONO I SEGUENTI DIAMETRI MINIMI DI PIEGATURA:

ø BARRA	DIAMETRO MINIMO DI PIEGATURA
> 16mm	7ø
≤ 16mm	4ø

- LE DIMENSIONI INDICATE PER LA SAGOMA DELLE ARMATURE SONO RIFERITE ALL'ASSE DELLA BARRA
- LE MISURE DEI SINGOLI TRATTI DI BARRA VANNO INTESE SECONDO LA SEGUENTE TABELLA:



COMMITENTE:
 R.F.I. - R.F.E. FERROVIARIA ITALIANA - GRUPPO FERROVIE DELLO STATO

ALTA SORVEGLIANZA:
 ITAFERR - GRUPPO FERROVIE DELLO STATO

GENERAL CONTRACTOR:
Cepav due
Consorzio ENI per l'Alta Velocità

INFRASTRUTTURE FERROVIARIE STRATEGICHE DEFINITE DALLA LEGGE OBIETTIVO N. 443/01

LINEA A.V./A.C. TORINO - VENEZIA Tratta MILANO - VERONA
Lotto funzionale Brescia-Verona
PROGETTO ESECUTIVO

GA23 - GALLERIA ARTIFICIALE IC VR MERCI B.D. DA PK 1+626,455 A PK 1+935,866
ARMATURA
CONCIO 7A - Tav.3

GENERAL CONTRACTOR:
Cepav due
Consorzio Cepav due
Il Direttore e il Proporzio
Ing. F. Zambelli

DIRETTORE LAVORI
Valido per Distribuzione

SCALA:
1:50

COMMESSA	LOTTO	FASE	ENTE	TIPO DOC.	OPERA/DISCIPLINA	PROGR.	REV.
INOR	11	E	E2	BB	GA2300	017	A

PROGETTAZIONE

Rev.	Descrizione	Autore	Data	Verifica	Data
A	EMISSIONE	Borga	22/10/16	Angiò	22/10/16
B					
C					

CHG 751447334A
Progetto cofinanziato dalle Unioni Europee
CIP: 8181910002008