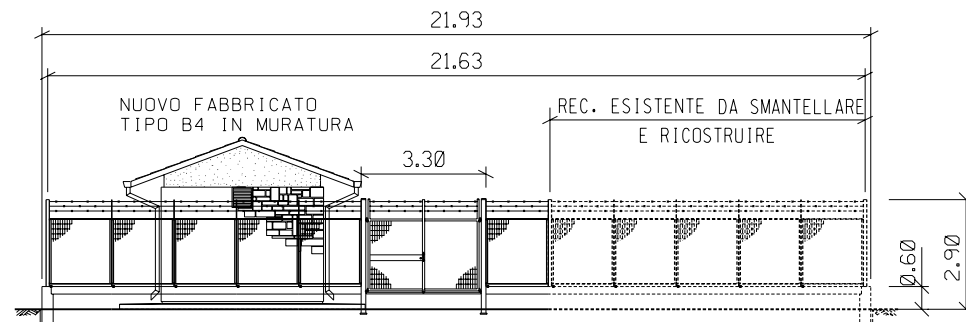
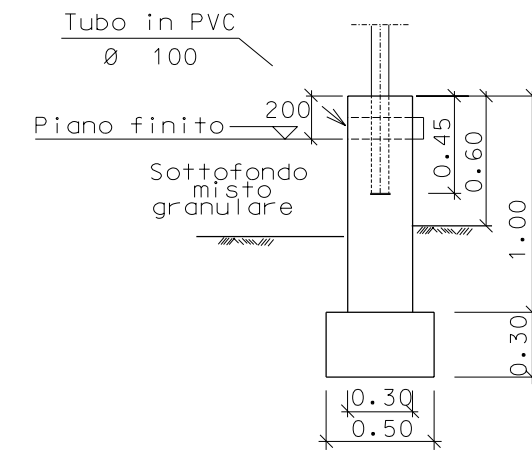
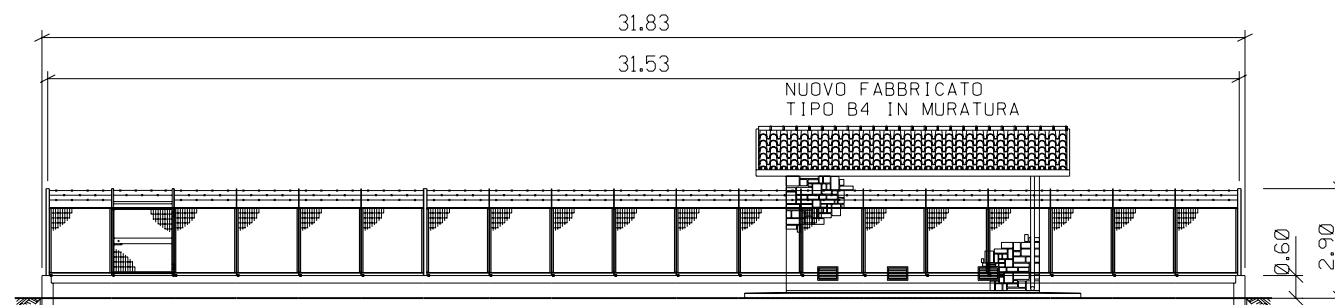


PROSPETTO A



PROSPETTO B



SEZIONE A - A

REV.	DATA	DESCRIZIONE	ELABORATO	VERIFICATO	APPROVATO
0	24/06/2004	Emissione	Benni	Casati	Matteucci
		Proprietario	Progettista		
		Snam Rete Gas	Snamprogetti		
METANODOTTO MASSAFRA - BICCARI DN 1200 (48") P 75 bar			COMM. 662100		
Punto di intercettazione di linea PIL n. 13 Loc. Lago Pozzo del Corvo			INDICE		
			SCALA 1:200		
			SOSTITUISCE IL SOSTITUITO DAL		