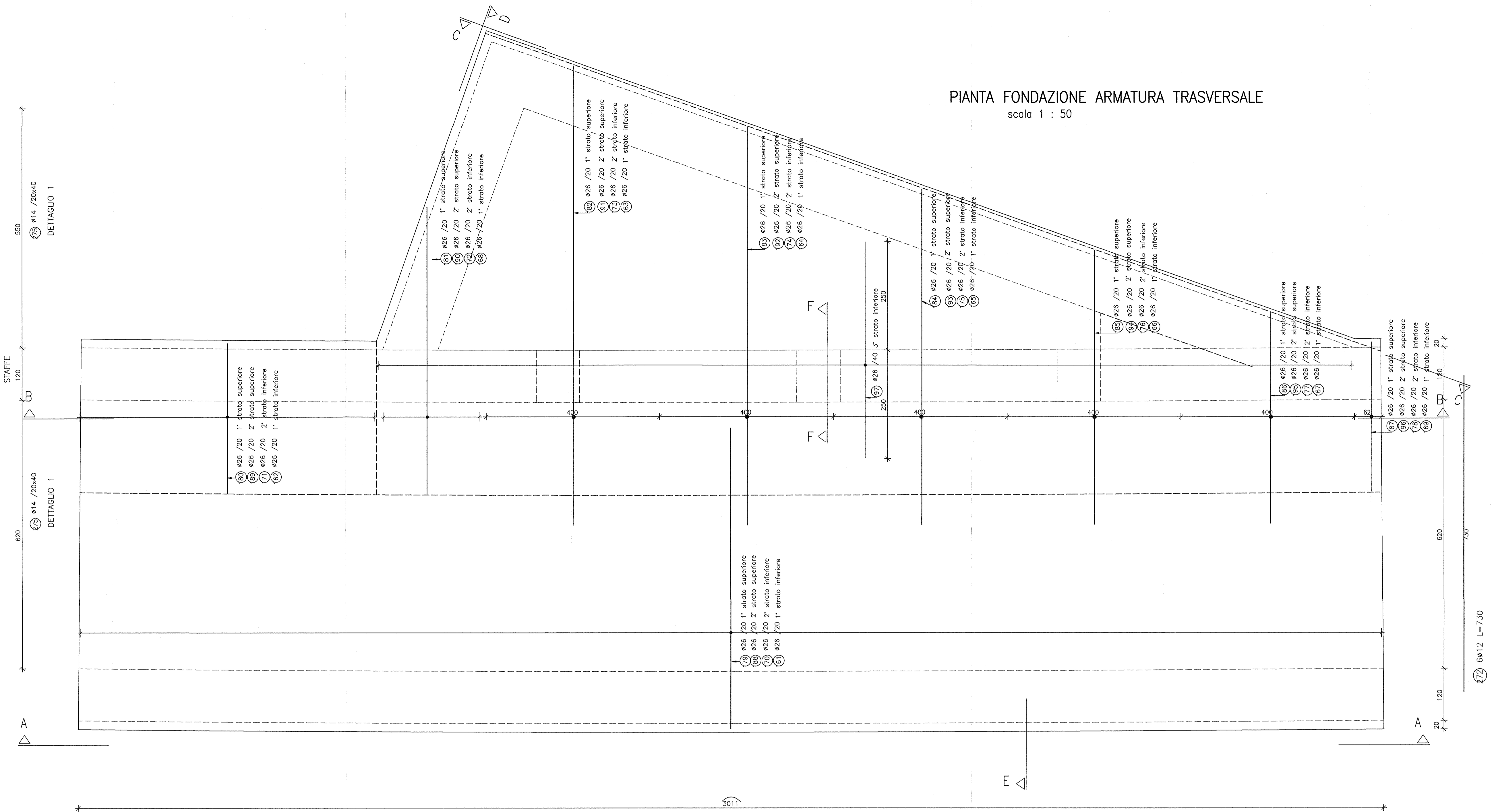


PIANTA FONDAZIONE ARMATURA TRASVERSALE
scala 1 : 50



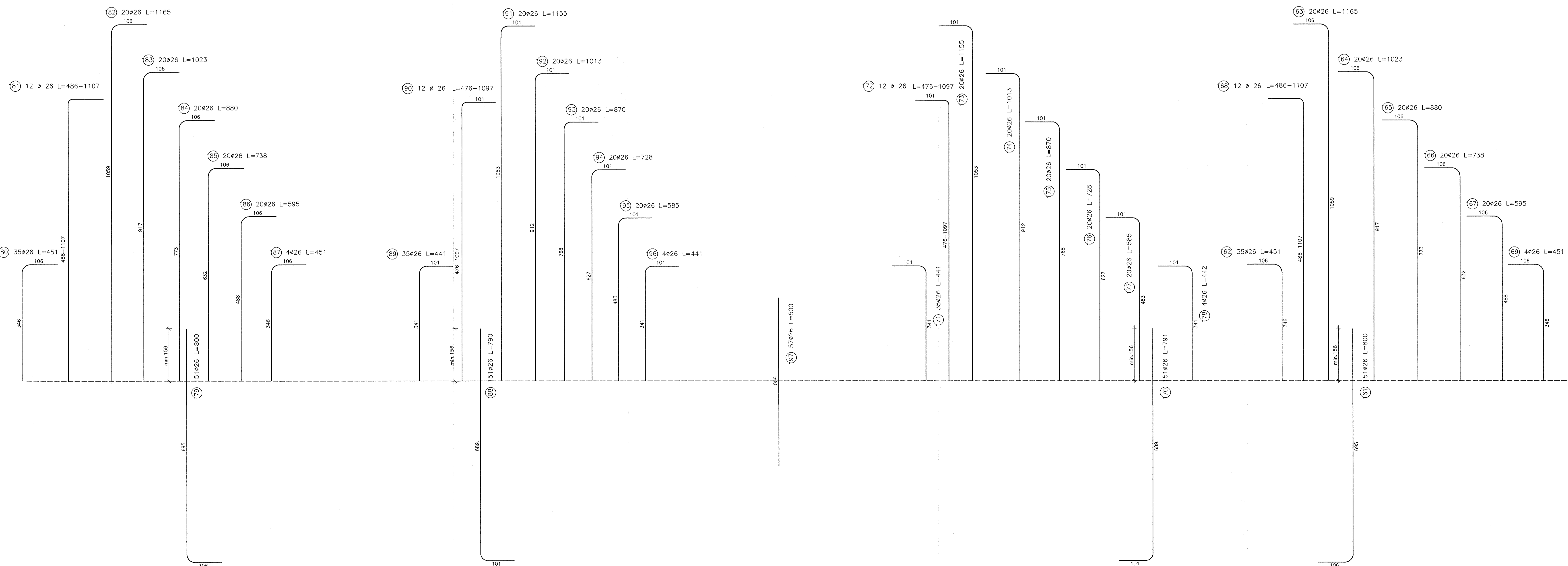
1° strato lato superiore

2° strato lato superiore

3° strato lato inferiore

2° strato lato inferiore

1° strato lato inferiore



DISEGNI DI RIFERIMENTO

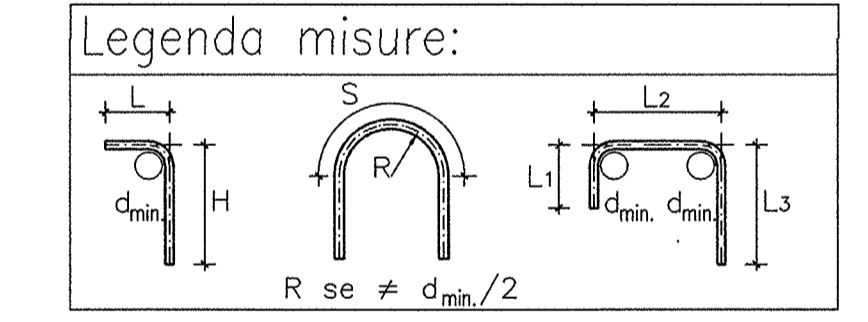
DESCRIZIONE	CODICE
- GA23 - RELAZIONE TECNICA GENERALE	INR11E2200GA2300001
- GA23 - RELAZIONE DI CALCOLO	INR11E2201GA2300001
- GA23 - TABELLA MATERIALI	INR11E2202GA2300001
- GA23 - PLANIMETRIA DI PROGETTO	INR11E2203GA2300001
- GA23 - PLANIMETRIA DI FINOCOMPLETAMENTO	INR11E2204GA2300001
- GA23 - PROFILO LONGITUDINALE	INR11E2205GA2300001
- GA23 - SEZIONI TRASVERSALI - TAV.1	INR11E2206GA2300001
- GA23 - SEZIONI TRASVERSALI - TAV.2	INR11E2207GA2300001
- GA23 - SEZIONI TRASVERSALI - TAV.3	INR11E2208GA2300001
- GA23 - SEZIONI TIPO GALLERIA	INR11E2209GA2300001
- GA23 - Pianta e sezione LONG - TAV.1	INR11E2210GA2300001
- GA23 - Pianta e sezione LONG - TAV.2	INR11E2211GA2300001
- GA23 - Pianta e sezione LONG - TAV.3	INR11E2212GA2300001
- GA23 - CARPENTERIA - CONCIO 1 - Pianta e sezione	INR11E2213GA2300001
- GA23 - CARPENTERIA - CONCIO 2 - Pianta e sezione	INR11E2214GA2300001
- GA23 - CARPENTERIA - CONCIO 3 - Pianta e sezione	INR11E2215GA2300001
- GA23 - CARPENTERIA - CONCIO 4 - Pianta e sezione	INR11E2216GA2300001
- GA23 - CARPENTERIA - CONCIO 5 - Pianta e sezione	INR11E2217GA2300001
- GA23 - CARPENTERIA - CONCIO 6 - Pianta e sezione	INR11E2218GA2300001
- GA23 - CARPENTERIA - CONCIO 7A - Pianta e sezione - TAV.1	INR11E2219GA2300001
- GA23 - CARPENTERIA - CONCIO 7B - Pianta e sezione - TAV.1	INR11E2220GA2300001
- GA23 - CARPENTERIA - CONCIO 7A-7B - Pianta e sezione - TAV.2	INR11E2221GA2300001
- GA23 - CARPENTERIA - CONCIO 8 - Pianta e sezione	INR11E2222GA2300001
- GA23 - CARPENTERIA - CONCIO 9 - Pianta e sezione	INR11E2223GA2300001
- GA23 - CARPENTERIA - CONCIO 10 - Pianta e sezione	INR11E2224GA2300001
- GA23 - CARPENTERIA - CONCIO 11 - Pianta e sezione	INR11E2225GA2300001
- GA23 - ARMATURA - CONCIO 1 - TAV.1	INR11E2226GA2300001
- GA23 - ARMATURA - CONCIO 2 - TAV.1	INR11E2227GA2300001
- GA23 - ARMATURA - CONCIO 2 - TAV.2	INR11E2228GA2300001
- GA23 - ARMATURA - CONCIO 3 - TAV.1	INR11E2229GA2300001
- GA23 - ARMATURA - CONCIO 3 - TAV.2	INR11E2230GA2300001
- GA23 - ARMATURA - CONCIO 4 - TAV.1	INR11E2231GA2300001
- GA23 - ARMATURA - CONCIO 4 - TAV.2	INR11E2232GA2300001
- GA23 - ARMATURA - CONCIO 5 - TAV.1	INR11E2233GA2300001
- GA23 - ARMATURA - CONCIO 5 - TAV.2	INR11E2234GA2300001
- GA23 - ARMATURA - CONCIO 6 - TAV.1	INR11E2235GA2300001
- GA23 - ARMATURA - CONCIO 6 - TAV.2	INR11E2236GA2300001
- GA23 - ARMATURA - CONCIO 7A - TAV.1	INR11E2237GA2300001
- GA23 - ARMATURA - CONCIO 7A - TAV.2	INR11E2238GA2300001
- GA23 - ARMATURA - CONCIO 7A - TAV.3	INR11E2239GA2300001
- GA23 - ARMATURA - CONCIO 7A - TAV.4	INR11E2240GA2300001
- GA23 - ARMATURA - CONCIO 7A - TAV.5	INR11E2241GA2300001
- GA23 - ARMATURA - CONCIO 7A - TAV.6	INR11E2242GA2300001
- GA23 - ARMATURA - CONCIO 7A - TAV.7	INR11E2243GA2300001
- GA23 - ARMATURA - CONCIO 7A - TAV.8	INR11E2244GA2300001
- GA23 - ARMATURA - CONCIO 7B - TAV.1	INR11E2245GA2300001
- GA23 - ARMATURA - CONCIO 7B - TAV.2	INR11E2246GA2300001
- GA23 - ARMATURA - CONCIO 7B - TAV.3	INR11E2247GA2300001
- GA23 - ARMATURA - CONCIO 7B - TAV.4	INR11E2248GA2300001
- GA23 - ARMATURA - CONCIO 7B - TAV.5	INR11E2249GA2300001
- GA23 - ARMATURA - CONCIO 7B - TAV.6	INR11E2250GA2300001
- GA23 - ARMATURA - CONCIO 7B - TAV.7	INR11E2251GA2300001
- GA23 - ARMATURA - CONCIO 7B - TAV.8	INR11E2252GA2300001
- GA23 - ARMATURA - CONCIO 8 - TAV.1	INR11E2253GA2300001
- GA23 - ARMATURA - CONCIO 8 - TAV.2	INR11E2254GA2300001
- GA23 - ARMATURA - CONCIO 9 - TAV.1	INR11E2255GA2300001
- GA23 - ARMATURA - CONCIO 9 - TAV.2	INR11E2256GA2300001
- GA23 - ARMATURA - CONCIO 10 - TAV.1	INR11E2257GA2300001
- GA23 - ARMATURA - CONCIO 10 - TAV.2	INR11E2258GA2300001
- GA23 - ARMATURA - CONCIO 11 - TAV.1	INR11E2259GA2300001
- GA23 - ARMATURA - CONCIO 11 - TAV.2	INR11E2260GA2300001
- GA23 - Pianta scavi e opere provvisorie	INR11E2261GA2300001
- GA23 - PARTICOLARI COSTRUTTIVI - TAV.1	INR11E2262GA2300001
- GA23 - PARTICOLARI COSTRUTTIVI - TAV.2	INR11E2263GA2300001
- GA23 - TIPOLOGICO CALIBRE ARTIFICIALI - COLLEGAMENTI EQUIPOTENZIALI MASSE METALLICHE	INR11E2264GA2300001

NOTE GENERALI

- TUTTE LE MISURE SONO ESPRESSE IN CENTIMETRI
- TUTTI GLI ANGOLI SONO ESPRESSE IN GRADI DECIMALI
- DOVE NON SPECIFICATO, SI PRESCRIVONO I SEGUENTI DIAMETRI MINIMI DI PIEGATURA:

Ø BARRA	DIAMETRO MINIMO DI PIEGATURA
> 16mm	7φ
≤ 16mm	4φ

- LE DIMENSIONI INDICATE PER LA SAGOMA DELLE ARMATURE SONO RIFERITE ALL'ASSE DELLA BARRA
- LE MISURE DEI SINGOLI TRATTI DI BARRA VANNO INTESE SECONDO LA SEGUENTE TABELLA:



COMMITTENTE:
RFI
Rete Ferroviaria Italiana
GRUPPO FERROVIE DELLO STATO

ATA SOVRIGLIANZA:
ITALFERR
GRUPPO FERROVIE DELLO STATO

GENERAL CONTRACTOR:
Cepav due
Consorzio ENI per l'Alta Velocità

INFRASTRUTTURE FERROVIARIE STRATEGICHE DEFINITE DALLA LEGGE OBIETTIVO N. 443/01
LINEA A.V. /A.C. TORINO - VENEZIA Tratta MILANO - VERONA
Lotto funzionale Brescia-Verona
PROGETTO ESECUTIVO
GA23 - GALLERIA ARTIFICIALE IC VR MERCI B.D. DA PK 1+626,455 A PK 1+935,866
ARMATURA
CONCIO 7A - TAV.4

GENERAL CONTRACTOR: Consorzio Cepav due
Direttore Lavori: Valerio per Costruzione
Data: _____
SCALA: 1:50

COMMESSA	LOTTO	FASE	ENTE	TIPO DOC.	OPERA/DISCIPLINA	PROGR.	REV.
INOR	11	E	E2	BB	GA2300	018	A

PROGETTAZIONE
Rev: _____
A EMISSIONE
B
C