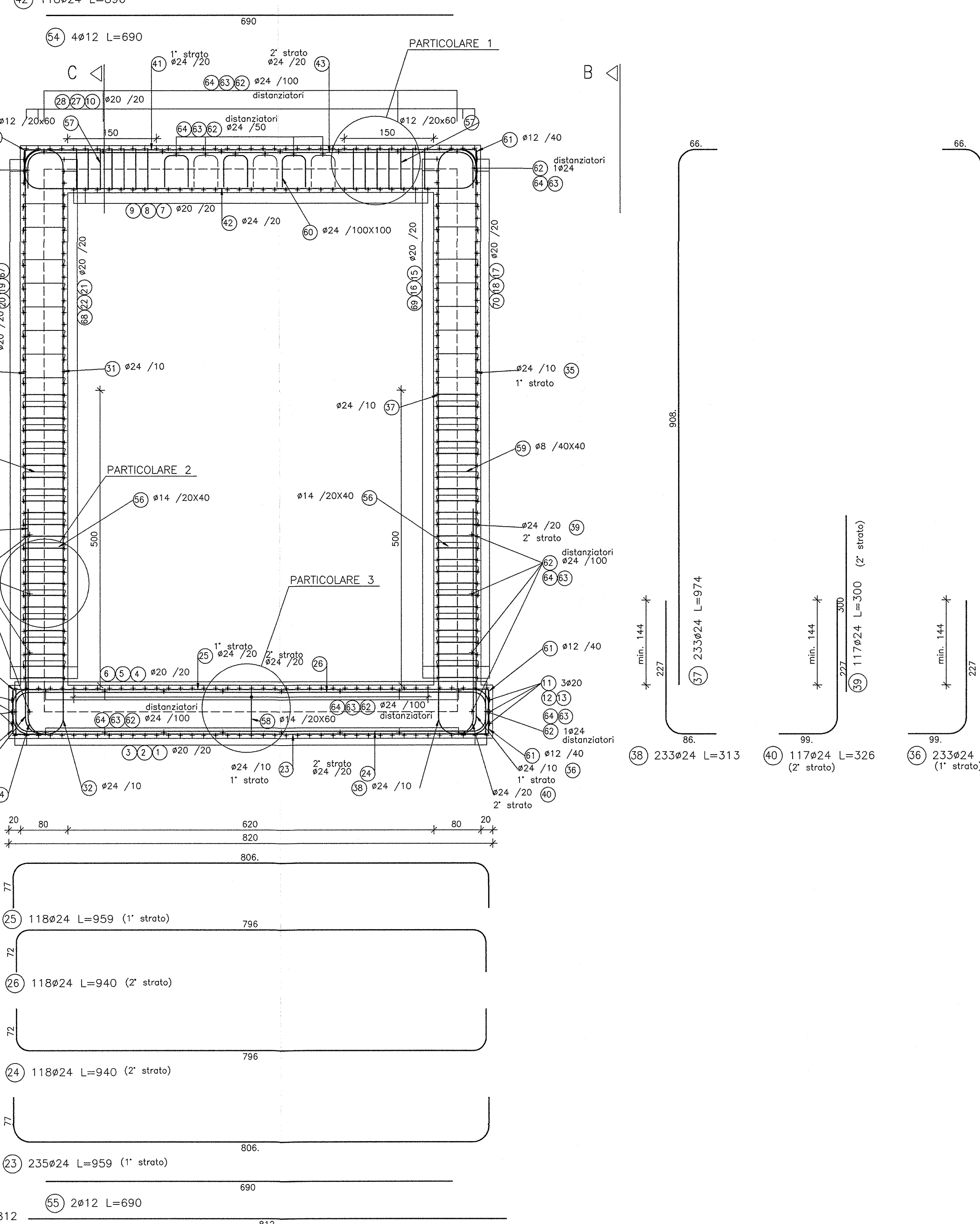
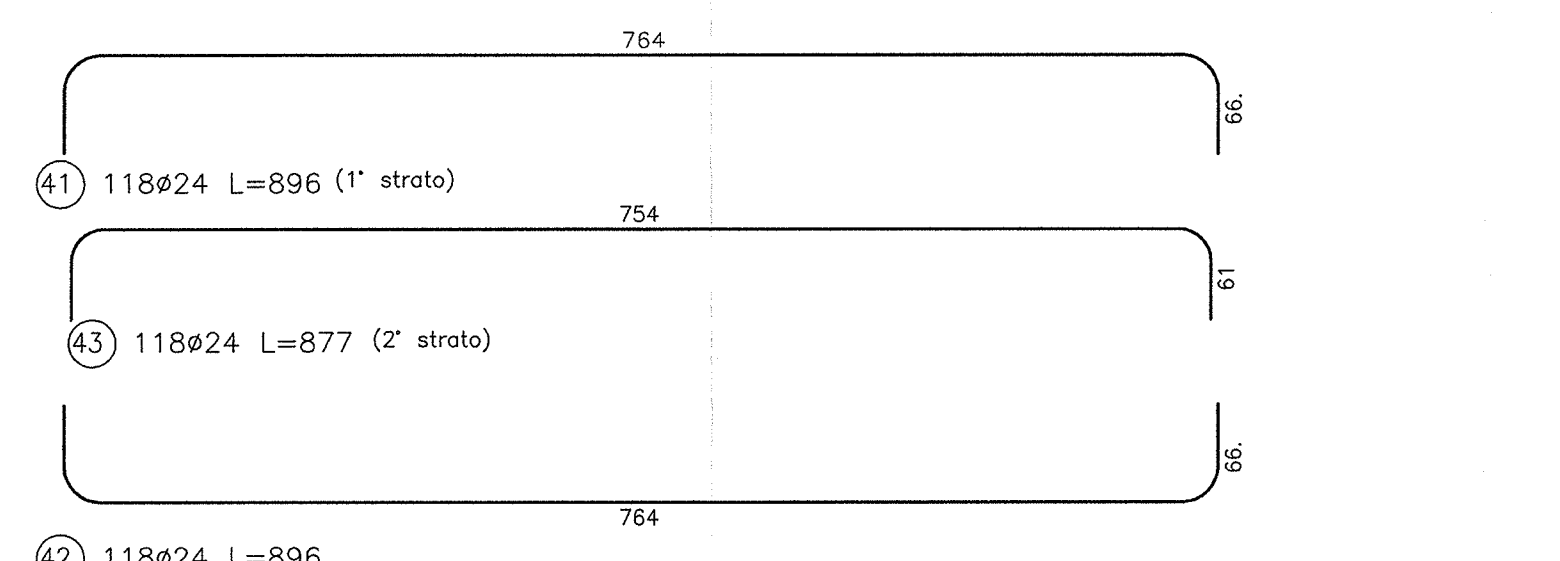
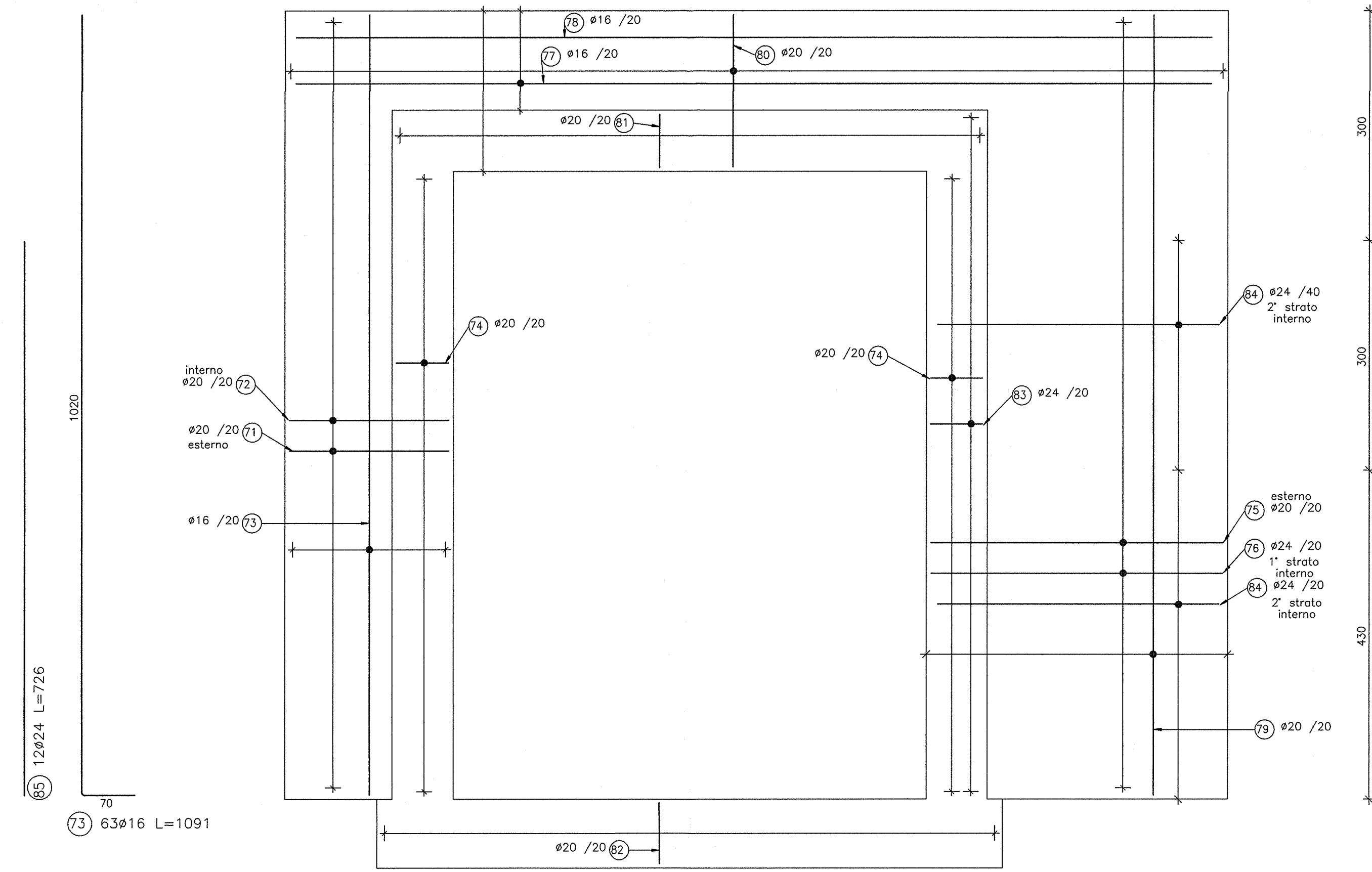


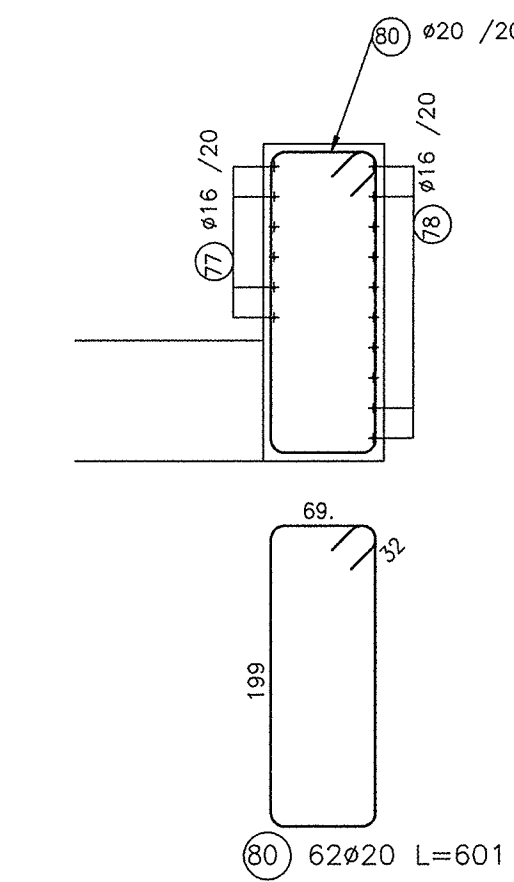
SEZIONE TRASVERSALE A-A
scala 1 : 50



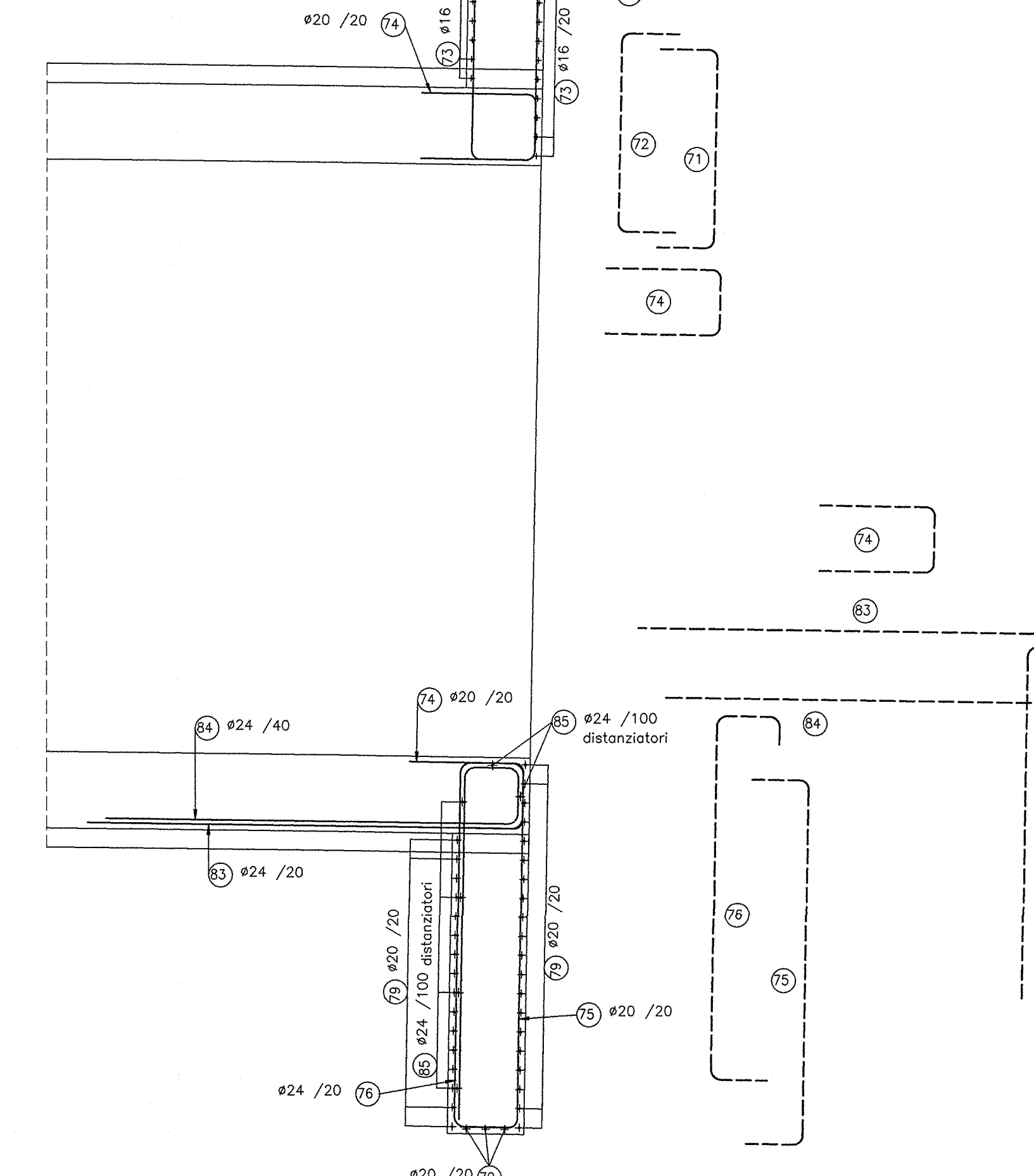
SEZIONE TESTATA
scala 1 : 50



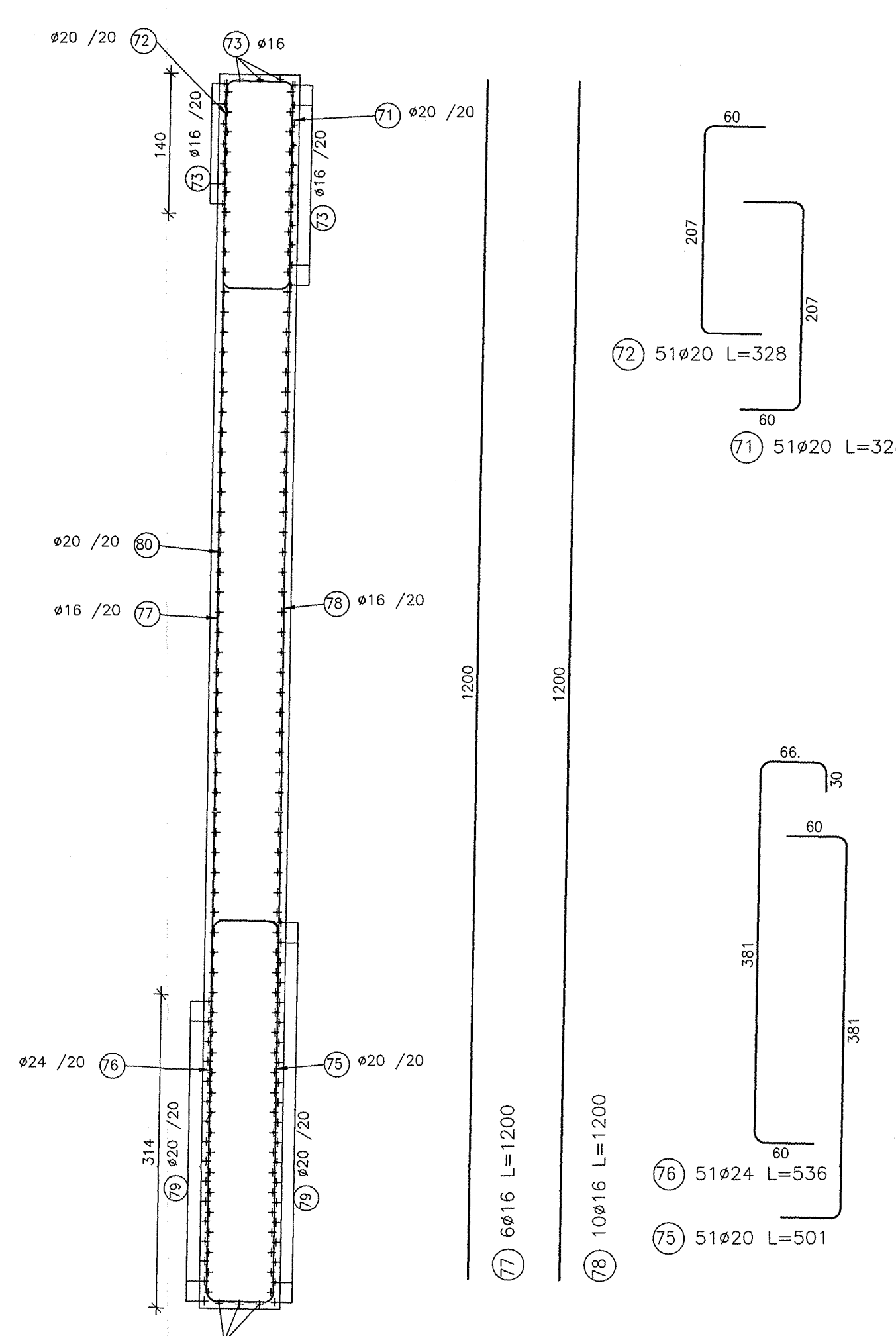
SEZIONE D
scala 1 : 50



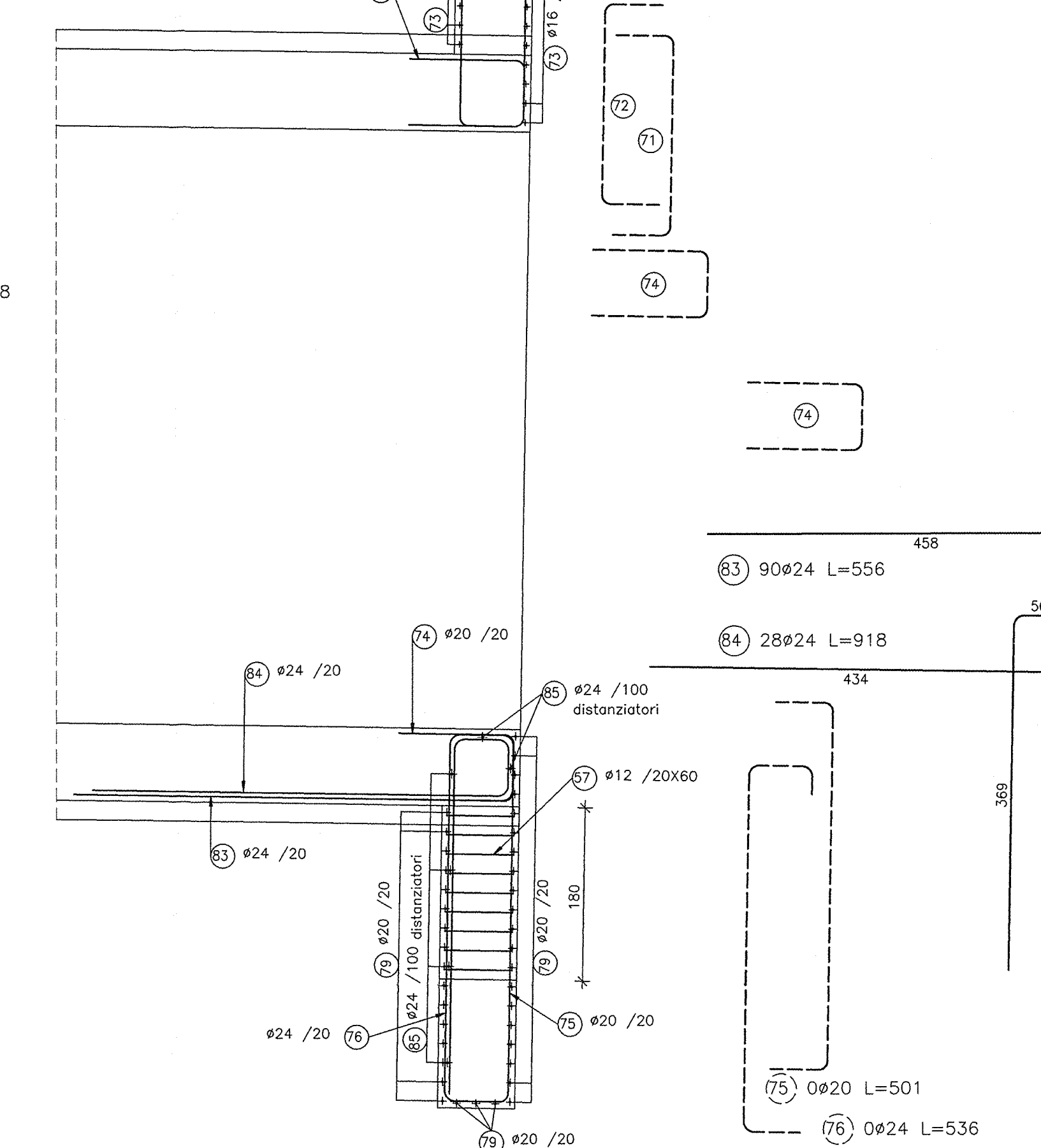
SEZIONE F
scala 1 : 50



SEZIONE E
scala 1 : 50



SEZIONE G
scala 1 : 50



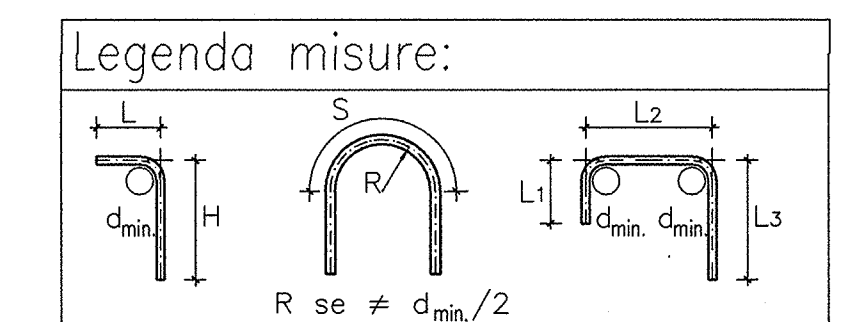
DESCRIZIONE	CODICE
GA23 - RELAZIONE TECNICA GENERALE	INOR11E230GA2300001
GA23 - TABELLA MATERIALI	INOR11E230GA2300001
GA23 - PLANIMETRIA DI PROGETTO	INOR11E230GA2300001
GA23 - PLANIMETRIA DI TRASFERIMENTO	INOR11E230GA2300001
GA23 - PROFILO LONGITUDINALE	INOR11E230GA2300001
GA23 - SEZIONI TRASVERSALI - TAV.1	INOR11E230GA2300001
GA23 - SEZIONI TRASVERSALI - TAV.2	INOR11E230GA2300001
GA23 - SEZIONI TRASVERSALI - TAV.3	INOR11E230GA2300001
GA23 - SEZIONI TIPO GALLERIA	INOR11E230GA2300001
GA23 - PIANTE E SEZIONI LONG - TAV.1	INOR11E230GA2300001
GA23 - PIANTE E SEZIONI LONG - TAV.2	INOR11E230GA2300001
GA23 - PIANTE E SEZIONI LONG - TAV.3	INOR11E230GA2300001
GA23 - CARPENTERIA - CONCIO 1 - PIANTE E SEZIONI	INOR11E230GA2300001
GA23 - CARPENTERIA - CONCIO 2 - PIANTE E SEZIONI	INOR11E230GA2300001
GA23 - CARPENTERIA - CONCIO 3 - PIANTE E SEZIONI	INOR11E230GA2300001
GA23 - CARPENTERIA - CONCIO 4 - PIANTE E SEZIONI	INOR11E230GA2300001
GA23 - CARPENTERIA - CONCIO 5 - PIANTE E SEZIONI	INOR11E230GA2300001
GA23 - CARPENTERIA - CONCIO 6 - PIANTE E SEZIONI	INOR11E230GA2300001
GA23 - CARPENTERIA - CONCIO 7A - PIANTE E SEZIONI - TAV.1	INOR11E230GA2300001
GA23 - CARPENTERIA - CONCIO 7B - PIANTE E SEZIONI - TAV.1	INOR11E230GA2300001
GA23 - CARPENTERIA - CONCIO 7A-7B - PIANTE PRELLE	INOR11E230GA2300001
GA23 - CARPENTERIA - CONCIO 8 - PIANTE E SEZIONI	INOR11E230GA2300001
GA23 - CARPENTERIA - CONCIO 9 - PIANTE E SEZIONI	INOR11E230GA2300001
GA23 - CARPENTERIA - CONCIO 10 - PIANTE E SEZIONI	INOR11E230GA2300001
GA23 - CARPENTERIA - CONCIO 11 - PIANTE E SEZIONI	INOR11E230GA2300001
GA23 - ARMATURA - CONCIO 1 - TAV.1	INOR11E230GA2300001
GA23 - ARMATURA - CONCIO 2 - TAV.1	INOR11E230GA2300001
GA23 - ARMATURA - CONCIO 3 - TAV.1	INOR11E230GA2300001
GA23 - ARMATURA - CONCIO 4 - TAV.1	INOR11E230GA2300001
GA23 - ARMATURA - CONCIO 5 - TAV.1	INOR11E230GA2300001
GA23 - ARMATURA - CONCIO 6 - TAV.1	INOR11E230GA2300001
GA23 - ARMATURA - CONCIO 7A - TAV.1	INOR11E230GA2300001
GA23 - ARMATURA - CONCIO 7A - TAV.2	INOR11E230GA2300001
GA23 - ARMATURA - CONCIO 7A - TAV.3	INOR11E230GA2300001
GA23 - ARMATURA - CONCIO 7A - TAV.4	INOR11E230GA2300001
GA23 - ARMATURA - CONCIO 7A - TAV.5	INOR11E230GA2300001
GA23 - ARMATURA - CONCIO 7A - TAV.6	INOR11E230GA2300001
GA23 - ARMATURA - CONCIO 7A - TAV.7	INOR11E230GA2300001
GA23 - ARMATURA - CONCIO 7B - TAV.1	INOR11E230GA2300001
GA23 - ARMATURA - CONCIO 7B - TAV.2	INOR11E230GA2300001
GA23 - ARMATURA - CONCIO 7B - TAV.3	INOR11E230GA2300001
GA23 - ARMATURA - CONCIO 7B - TAV.4	INOR11E230GA2300001
GA23 - ARMATURA - CONCIO 7B - TAV.5	INOR11E230GA2300001
GA23 - ARMATURA - CONCIO 7B - TAV.6	INOR11E230GA2300001
GA23 - ARMATURA - CONCIO 7B - TAV.7	INOR11E230GA2300001
GA23 - ARMATURA - CONCIO 8 - TAV.1	INOR11E230GA2300001
GA23 - ARMATURA - CONCIO 8 - TAV.2	INOR11E230GA2300001
GA23 - ARMATURA - CONCIO 8 - TAV.3	INOR11E230GA2300001
GA23 - ARMATURA - CONCIO 8 - TAV.4	INOR11E230GA2300001
GA23 - ARMATURA - CONCIO 8 - TAV.5	INOR11E230GA2300001
GA23 - ARMATURA - CONCIO 8 - TAV.6	INOR11E230GA2300001
GA23 - ARMATURA - CONCIO 8 - TAV.7	INOR11E230GA2300001
GA23 - ARMATURA - CONCIO 9 - TAV.1	INOR11E230GA2300001
GA23 - ARMATURA - CONCIO 9 - TAV.2	INOR11E230GA2300001
GA23 - ARMATURA - CONCIO 9 - TAV.3	INOR11E230GA2300001
GA23 - ARMATURA - CONCIO 9 - TAV.4	INOR11E230GA2300001
GA23 - ARMATURA - CONCIO 9 - TAV.5	INOR11E230GA2300001
GA23 - ARMATURA - CONCIO 9 - TAV.6	INOR11E230GA2300001
GA23 - ARMATURA - CONCIO 9 - TAV.7	INOR11E230GA2300001
GA23 - ARMATURA - CONCIO 10 - TAV.1	INOR11E230GA2300001
GA23 - ARMATURA - CONCIO 10 - TAV.2	INOR11E230GA2300001
GA23 - ARMATURA - CONCIO 10 - TAV.3	INOR11E230GA2300001
GA23 - ARMATURA - CONCIO 10 - TAV.4	INOR11E230GA2300001
GA23 - ARMATURA - CONCIO 10 - TAV.5	INOR11E230GA2300001
GA23 - ARMATURA - CONCIO 10 - TAV.6	INOR11E230GA2300001
GA23 - ARMATURA - CONCIO 10 - TAV.7	INOR11E230GA2300001
GA23 - PARTICOLARI COSTRUTTIVI - TAV.1	INOR11E230GA2300001
GA23 - PARTICOLARI COSTRUTTIVI - TAV.2	INOR11E230GA2300001
GA23 - PARTICOLARI COSTRUTTIVI - TAV.3	INOR11E230GA2300001
GA23 - PARTICOLARI COSTRUTTIVI - TAV.4	INOR11E230GA2300001
GA23 - PARTICOLARI COSTRUTTIVI - TAV.5	INOR11E230GA2300001
GA23 - PARTICOLARI COSTRUTTIVI - TAV.6	INOR11E230GA2300001
GA23 - PARTICOLARI COSTRUTTIVI - TAV.7	INOR11E230GA2300001
GA23 - PARTICOLARI COSTRUTTIVI - TAV.8	INOR11E230GA2300001
GA23 - PARTICOLARI COSTRUTTIVI - TAV.9	INOR11E230GA2300001
GA23 - PARTICOLARI COSTRUTTIVI - TAV.10	INOR11E230GA2300001
GA23 - PARTICOLARI COSTRUTTIVI - TAV.11	INOR11E230GA2300001
GA23 - PARTICOLARI COSTRUTTIVI - TAV.12	INOR11E230GA2300001
GA23 - PARTICOLARI COSTRUTTIVI - TAV.13	INOR11E230GA2300001
GA23 - PARTICOLARI COSTRUTTIVI - TAV.14	INOR11E230GA2300001
GA23 - PARTICOLARI COSTRUTTIVI - TAV.15	INOR11E230GA2300001
GA23 - PARTICOLARI COSTRUTTIVI - TAV.16	INOR11E230GA2300001
GA23 - PARTICOLARI COSTRUTTIVI - TAV.17	INOR11E230GA2300001
GA23 - PARTICOLARI COSTRUTTIVI - TAV.18	INOR11E230GA2300001
GA23 - PARTICOLARI COSTRUTTIVI - TAV.19	INOR11E230GA2300001
GA23 - PARTICOLARI COSTRUTTIVI - TAV.20	INOR11E230GA2300001
GA23 - PARTICOLARI COSTRUTTIVI - TAV.21	INOR11E230GA2300001
GA23 - PARTICOLARI COSTRUTTIVI - TAV.22	INOR11E230GA2300001
GA23 - PARTICOLARI COSTRUTTIVI - TAV.23	INOR11E230GA2300001
GA23 - PARTICOLARI COSTRUTTIVI - TAV.24	INOR11E230GA2300001
GA23 - PARTICOLARI COSTRUTTIVI - TAV.25	INOR11E230GA2300001
GA23 - PARTICOLARI COSTRUTTIVI - TAV.26	INOR11E230GA2300001
GA23 - PARTICOLARI COSTRUTTIVI - TAV.27	INOR11E230GA2300001
GA23 - PARTICOLARI COSTRUTTIVI - TAV.28	INOR11E230GA2300001
GA23 - PARTICOLARI COSTRUTTIVI - TAV.29	INOR11E230GA2300001
GA23 - PARTICOLARI COSTRUTTIVI - TAV.30	INOR11E230GA2300001
GA23 - PARTICOLARI COSTRUTTIVI - TAV.31	INOR11E230GA2300001
GA23 - PARTICOLARI COSTRUTTIVI - TAV.32	INOR11E230GA2300001
GA23 - PARTICOLARI COSTRUTTIVI - TAV.33	INOR11E230GA2300001
GA23 - PARTICOLARI COSTRUTTIVI - TAV.34	INOR11E230GA2300001
GA23 - PARTICOLARI COSTRUTTIVI - TAV.35	INOR11E230GA2300001
GA23 - PARTICOLARI COSTRUTTIVI - TAV.36	INOR11E230GA2300001
GA23 - PARTICOLARI COSTRUTTIVI - TAV.37	INOR11E230GA2300001
GA23 - PARTICOLARI COSTRUTTIVI - TAV.38	INOR11E230GA2300001
GA23 - PARTICOLARI COSTRUTTIVI - TAV.39	INOR11E230GA2300001
GA23 - PARTICOLARI COSTRUTTIVI - TAV.40	INOR11E230GA2300001
GA23 - PARTICOLARI COSTRUTTIVI - TAV.41	INOR11E230GA2300001
GA23 - PARTICOLARI COSTRUTTIVI - TAV.42	INOR11E230GA2300001
GA23 - PARTICOLARI COSTRUTTIVI - TAV.43	INOR11E230GA2300001
GA23 - PARTICOLARI COSTRUTTIVI - TAV.44	INOR11E230GA2300001
GA23 - PARTICOLARI COSTRUTTIVI - TAV.45	INOR11E230GA2300001
GA23 - PARTICOLARI COSTRUTTIVI - TAV.46	INOR11E230GA2300001
GA23 - PARTICOLARI COSTRUTTIVI - TAV.47	INOR11E230GA2300001
GA23 - PARTICOLARI COSTRUTTIVI - TAV.48	INOR11E230GA2300001
GA23 - PARTICOLARI COSTRUTTIVI - TAV.49	INOR11E230GA2300001
GA23 - PARTICOLARI COSTRUTTIVI - TAV.50	INOR11E230GA2300001

NOTE GENERALI

- TUTTE LE MISURE SONO ESPRESSE IN CENTIMETRI
- TUTTI GLI ANGOLI SONO ESPRESSE IN GRADI DECIMALI
- DOVE NON SPECIFICATO, SI PRESCRIVONO I SEGUENTI DIAMETRI MINIMI DI PIEGATURA:

Ø BARRA	DIAMETRO MINIMO DI PIEGATURA
>16mm	7Ø
≤16mm	4Ø

- LE DIMENSIONI INDICATE PER LA SAGOMA DELLE ARMATURE SONO RIFERITE ALL'ASSE DELLA BARRA
- LE MISURE DEI SINGOLI TRATTI DI BARRA VANNO INTESE SECONDO LA SEGUENTE TABELLA:



COMMITENTE: **RFI** **RETE FERROVIARIA ITALIANA** **GRUPPO FERROVIE DELLO STATO**

ALTA Sorveglianza: **ITALFERR** **GRUPPO FERROVIE DELLO STATO**

GENERAL CONTRACTOR: **Cepav due** **Consorzio ENI per l'Alta Velocità**

INFRASTRUTTURE FERROVIARIE STRATEGICHE DEFINITE DALLA LEGGE OBIETTIVO N. 443/01

LINEA A.V. /A.C. TORINO - VENEZIA Tratta MILANO - VERONA
Lotto funzionale Brescia-Verona
PROGETTO ESECUTIVO

GA23 - GALLERIA ARTIFICIALE IC VR MERCI B.D. DA PK 1+626,455 A PK 1+935,866

ARMATURA
CONCIO 11 - TAV.1

GENERAL CONTRACTOR: **Cepav due** **Consorzio ENI per l'Alta Velocità**

DIRETTORE LAVORI: **Cepav due** **Consorzio ENI per l'Alta Velocità**

SCALA: **1:50**

COMMESSA LOTTO FASE ENTE TIPO DOC. OPERA/DISCIPLINA PROG. REV.

11OR **11** **E** **E2** **BB** **GA2300** **023** **A**

PROGETTAZIONE

Rev. Descrizione Inizio Data Verifica Data

A EMISSIONE **Rev. 01** **22/10/16** **Atto 1** **22/10/16**

B

C

CIG: 751447334A

Progetto cofinanziato dalla Unione Europea

CGP: F81H100000208