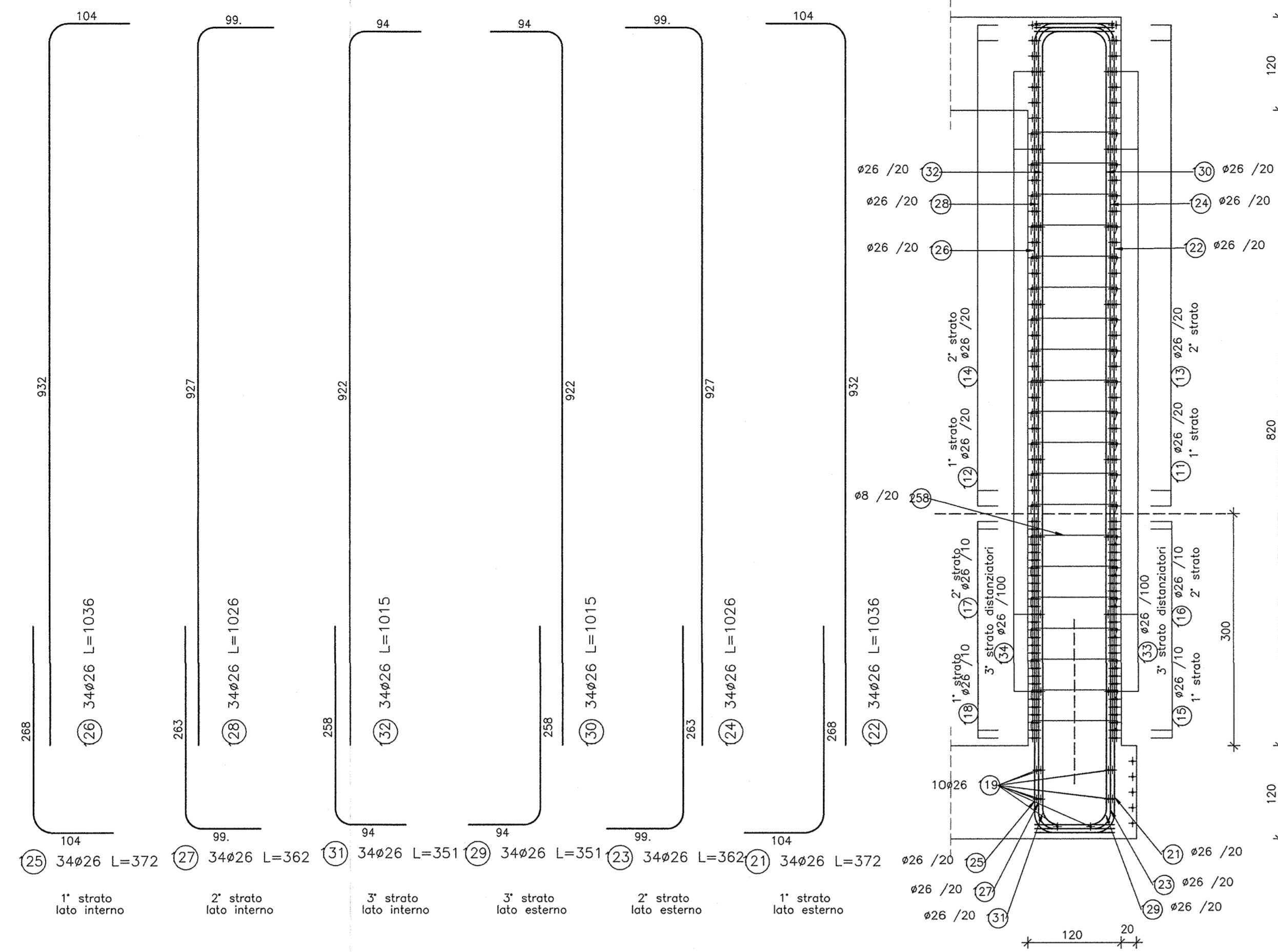
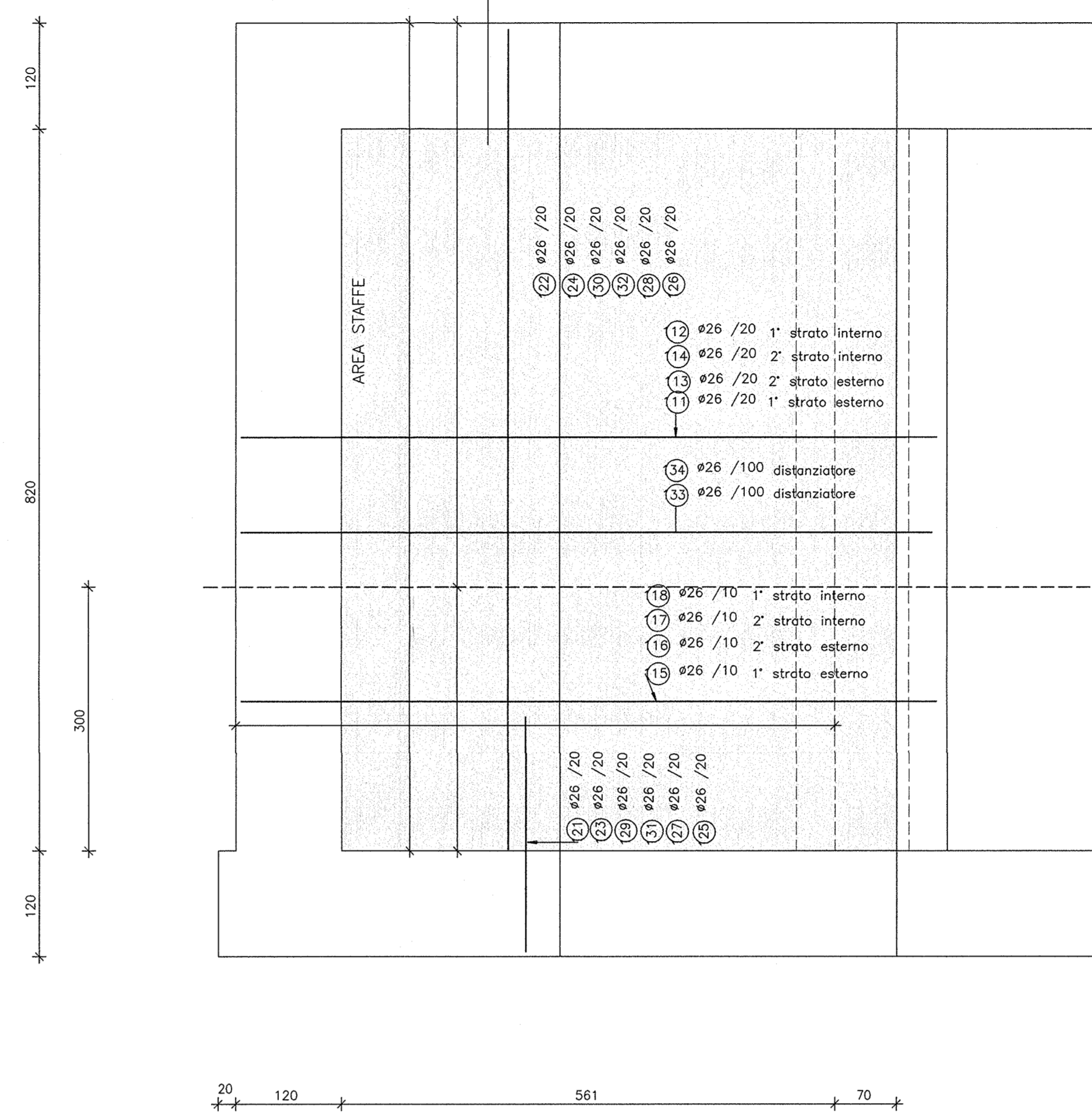


DESCRIZIONE	CODICE
- GA23 - RELAZIONE TECNICA GENERALE	INR11E22BGA2300001
- GA23 - RELAZIONE DI CALCOLO	INR11E22BGA2300001
- GA23 - TABELLA MATERIALI	INR11E22BGA2300001
- GA23 - PLANIMETRIA DI PROGETTO	INR11E22BGA2300001
- GA23 - PIANIMETRIA DI TRACCIAMENTO	INR11E22BGA2300001
- GA23 - PIANI LONGITUDINALI	INR11E22BGA2300001
- GA23 - SEZIONI TRASVERSALI - TAV.1	INR11E22BGA2300001
- GA23 - SEZIONI TRASVERSALI - TAV.2	INR11E22BGA2300002
- GA23 - SEZIONI TRASVERSALI - TAV.3	INR11E22BGA2300003
- GA23 - SEZIONI TIPO GALLERIA	INR11E22BGA2300001
- GA23 - PIANTE E SEZIONE LONG - TAV.1	INR11E22BGA2300001
- GA23 - PIANTE E SEZIONE LONG - TAV.2	INR11E22BGA2300002
- GA23 - PIANTE E SEZIONE LONG - TAV.3	INR11E22BGA2300003
- GA23 - CARPENTERIA - CONCIO 1 - PIANTE E SEZIONI	INR11E22BGA2300001
- GA23 - CARPENTERIA - CONCIO 2 - PIANTE E SEZIONI	INR11E22BGA2300002
- GA23 - CARPENTERIA - CONCIO 3 - PIANTE E SEZIONI	INR11E22BGA2300003
- GA23 - CARPENTERIA - CONCIO 4 - PIANTE E SEZIONI	INR11E22BGA2300004
- GA23 - CARPENTERIA - CONCIO 5 - PIANTE E SEZIONI	INR11E22BGA2300005
- GA23 - CARPENTERIA - CONCIO 6 - PIANTE E SEZIONI	INR11E22BGA2300006
- GA23 - CARPENTERIA - CONCIO 7A - PIANTE E SEZIONI - TAV.1	INR11E22BGA2300007
- GA23 - CARPENTERIA - CONCIO 7B - PIANTE E SEZIONI - TAV.2	INR11E22BGA2300008
- GA23 - CARPENTERIA - CONCIO 7C - PIANTE E SEZIONI - TAV.3	INR11E22BGA2300009
- GA23 - CARPENTERIA - CONCIO 7A-7B - PIANTE PRELIEVE	INR11E22BGA2300010
- GA23 - CARPENTERIA - CONCIO 8 - PIANTE E SEZIONI	INR11E22BGA2300011
- GA23 - CARPENTERIA - CONCIO 9 - PIANTE E SEZIONI	INR11E22BGA2300012
- GA23 - CARPENTERIA - CONCIO 10 - PIANTE E SEZIONI	INR11E22BGA2300013
- GA23 - CARPENTERIA - CONCIO 11 - PIANTE E SEZIONI	INR11E22BGA2300014
- GA23 - ARMATURA - CONCIO 1 - TAV.1	INR11E22BGA2300015
- GA23 - ARMATURA - CONCIO 2 - TAV.2	INR11E22BGA2300016
- GA23 - ARMATURA - CONCIO 3 - TAV.2	INR11E22BGA2300017
- GA23 - ARMATURA - CONCIO 4 - TAV.1	INR11E22BGA2300018
- GA23 - ARMATURA - CONCIO 5 - TAV.2	INR11E22BGA2300019
- GA23 - ARMATURA - CONCIO 6 - TAV.1	INR11E22BGA2300020
- GA23 - ARMATURA - CONCIO 7A - TAV.1	INR11E22BGA2300021
- GA23 - ARMATURA - CONCIO 7A - TAV.2	INR11E22BGA2300022
- GA23 - ARMATURA - CONCIO 7A - TAV.3	INR11E22BGA2300023
- GA23 - ARMATURA - CONCIO 7A - TAV.4	INR11E22BGA2300024
- GA23 - ARMATURA - CONCIO 7A - TAV.5	INR11E22BGA2300025
- GA23 - ARMATURA - CONCIO 7A - TAV.6	INR11E22BGA2300026
- GA23 - ARMATURA - CONCIO 7A - TAV.7	INR11E22BGA2300027
- GA23 - ARMATURA - CONCIO 7A - TAV.8	INR11E22BGA2300028
- GA23 - ARMATURA - CONCIO 7B - TAV.1	INR11E22BGA2300029
- GA23 - ARMATURA - CONCIO 7B - TAV.2	INR11E22BGA2300030
- GA23 - ARMATURA - CONCIO 7B - TAV.3	INR11E22BGA2300031
- GA23 - ARMATURA - CONCIO 7B - TAV.4	INR11E22BGA2300032
- GA23 - ARMATURA - CONCIO 7B - TAV.5	INR11E22BGA2300033
- GA23 - ARMATURA - CONCIO 7B - TAV.6	INR11E22BGA2300034
- GA23 - ARMATURA - CONCIO 7B - TAV.7	INR11E22BGA2300035
- GA23 - ARMATURA - CONCIO 7B - TAV.8	INR11E22BGA2300036
- GA23 - ARMATURA - CONCIO 8 - TAV.1	INR11E22BGA2300037
- GA23 - ARMATURA - CONCIO 8 - TAV.2	INR11E22BGA2300038
- GA23 - ARMATURA - CONCIO 9 - TAV.1	INR11E22BGA2300039
- GA23 - ARMATURA - CONCIO 9 - TAV.2	INR11E22BGA2300040
- GA23 - ARMATURA - CONCIO 10 - TAV.1	INR11E22BGA2300041
- GA23 - ARMATURA - CONCIO 10 - TAV.2	INR11E22BGA2300042
- GA23 - ARMATURA - CONCIO 11 - TAV.1	INR11E22BGA2300043
- GA23 - ARMATURA - CONCIO 11 - TAV.2	INR11E22BGA2300044
- GA23 - PIANTE SCALM E OPERE PROVVISORIE	INR11E22BGA2301001
- GA23 - PARTICOLARI COSTRUTTIVI - TAV.1	INR11E22BGA2302001
- GA23 - PARTICOLARI COSTRUTTIVI - TAV.2	INR11E22BGA2302002
- GA23 - TIPOLOGICI GALLERIE ARTIFICIALI - COLLEGAMENTI EQUIPENZIALI MASSE METALLICHE	INR11E22BGA2303001

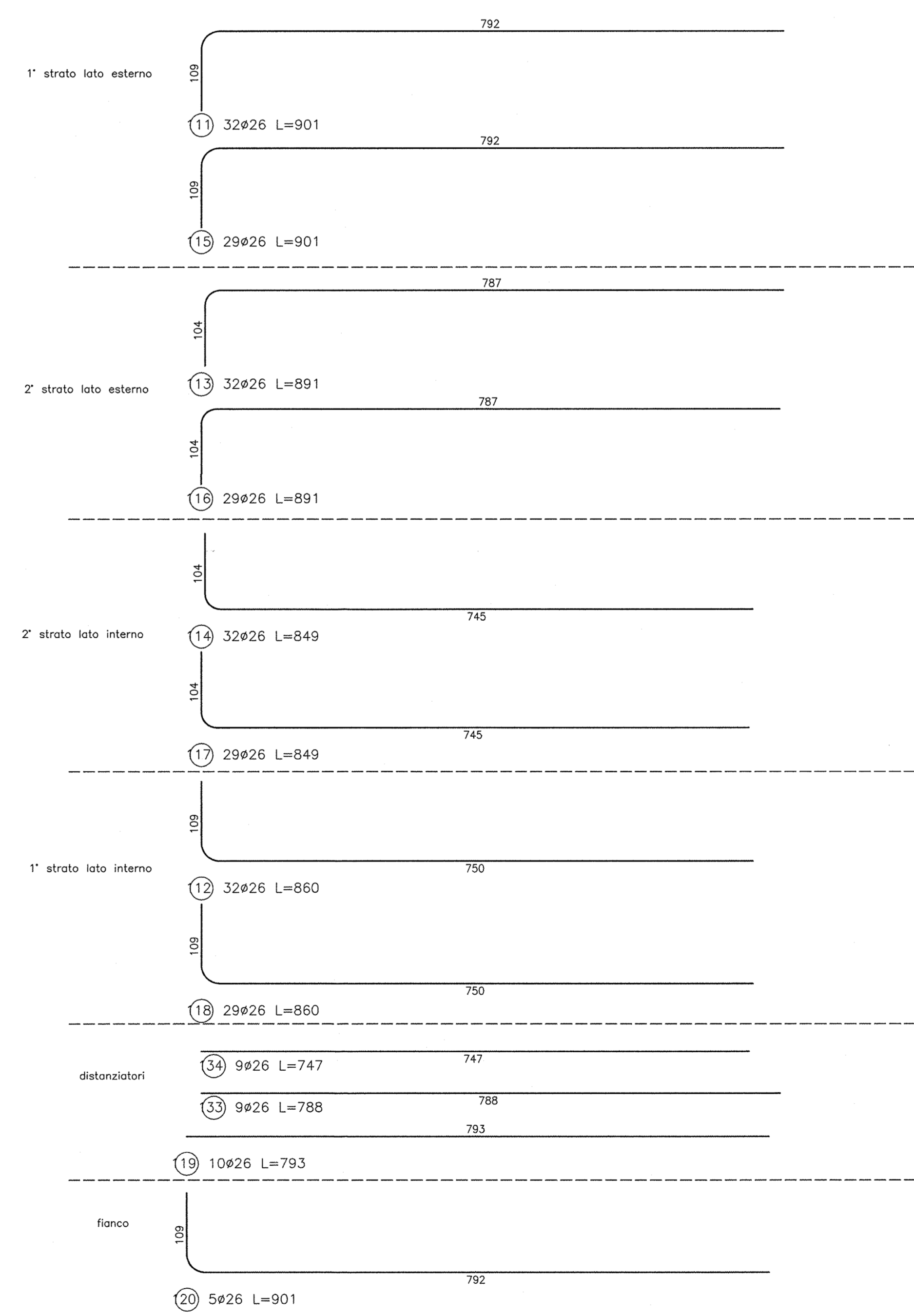
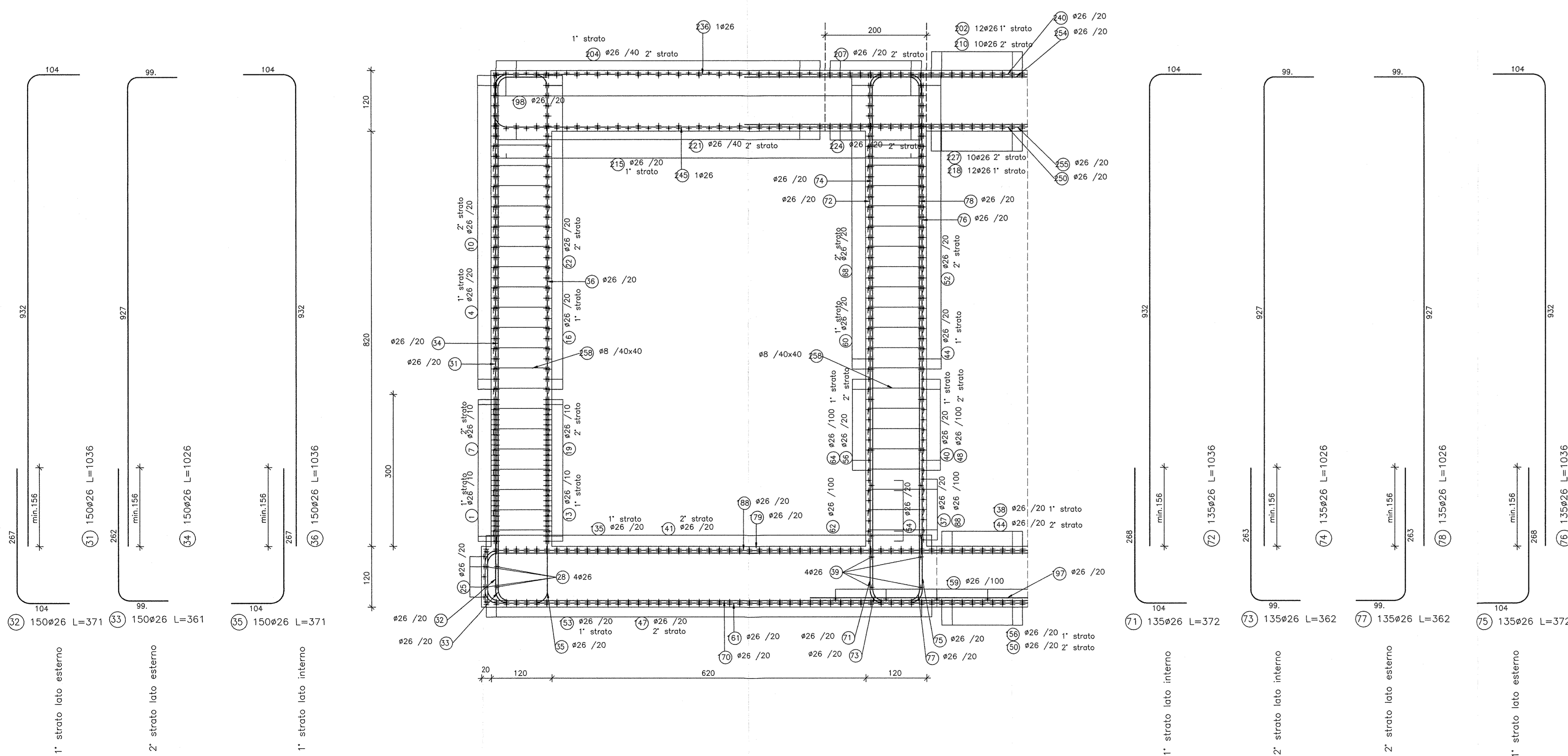
SEZIONE 2-2
scala 1 : 50



SEZIONE LONGITUDINALE D-D
scala 1 : 50



SEZIONE TRASVERSALE E-E
scala 1 : 50

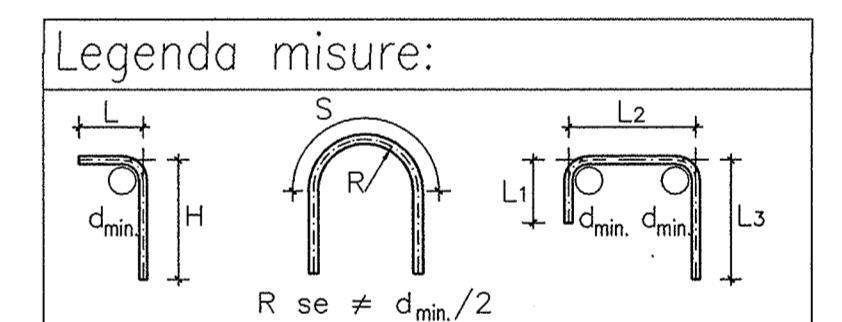


NOTE GENERALI

- TUTTE LE MISURE SONO ESPRESSE IN CENTIMETRI
- TUTTI GLI ANGOLI SONO ESPRESSE IN GRADI DECIMALI
- DOVE NON SPECIFICATO, SI PRESCRIVONO I SEGUENTI DIAMETRI MINIMI DI PIEGATURA:

Ø BARRA	DIAMETRO MINIMO DI PIEGATURA
> 16mm	7Ø
≤ 16mm	4Ø

- LE DIMENSIONI INDICATE PER LA SAGOMA DELLE ARMATURE SONO RIFERITE ALL'ASSE DELLA BARRA
- LE MISURE DEI SINGOLI TRATTI DI BARRA VANNO INTESE SECONDO LA SEGUENTE TABELLA:



COMMITENTE: **RFI**
GRUPPO FERROVIE DELLO STATO

ATA SORVEGLIANZA: **ITALFERR**
GRUPPO FERROVIE DELLO STATO

GENERAL CONTRACTOR: **Cepav due**
 Consorzio ENI per l'Alta Velocità

INFRASTRUTTURE FERROVIARIE STRATEGICHE DEFINITE DALLA LEGGE OBIETTIVO N. 443/01

LINEA A.V. /A.C. TORINO - VENEZIA Tratta MILANO - VERONA
 Lotto funzionale Brescia-Verona
 PROGETTO ESECUTIVO

GA23 - GALLERIA ARTIFICIALE IC VR MERCI B.D. DA PK 1+626,455 A PK 1+935,866
 ARMATURA
 CONCIO 7B - TAV.7

GENERAL CONTRACTOR: **Cepav due**
 Consorzio ENI per l'Alta Velocità
 Direttore Lavori: **Ing. J. Tolosa**

COMMESSA	LOTTO	FASE	ENTE	TIPO DOC.	OPERA/DISCIPLINA	PROGR.	REV.
INOR	11	E	E2	BB	GA2300	024	A

PROGETTAZIONE:
 A. EMISSIONE
 B.
 C.