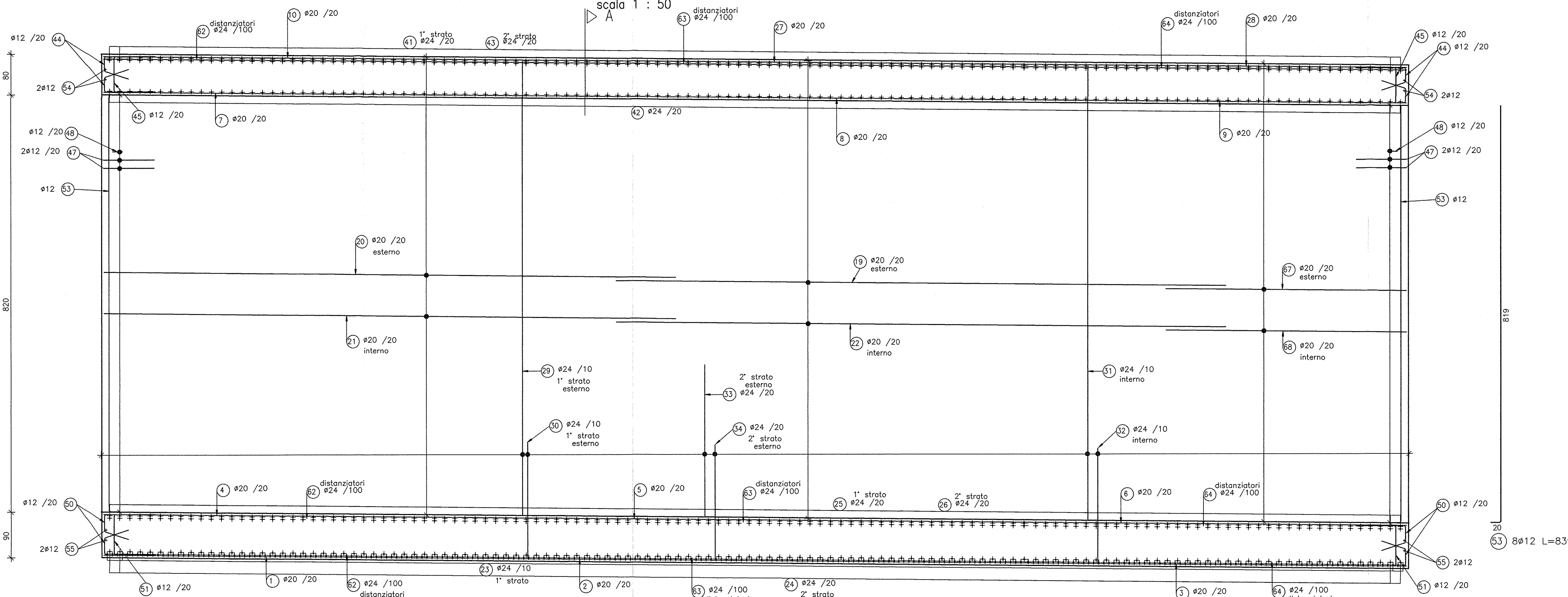


SEZIONE LONGITUDINALE C-C

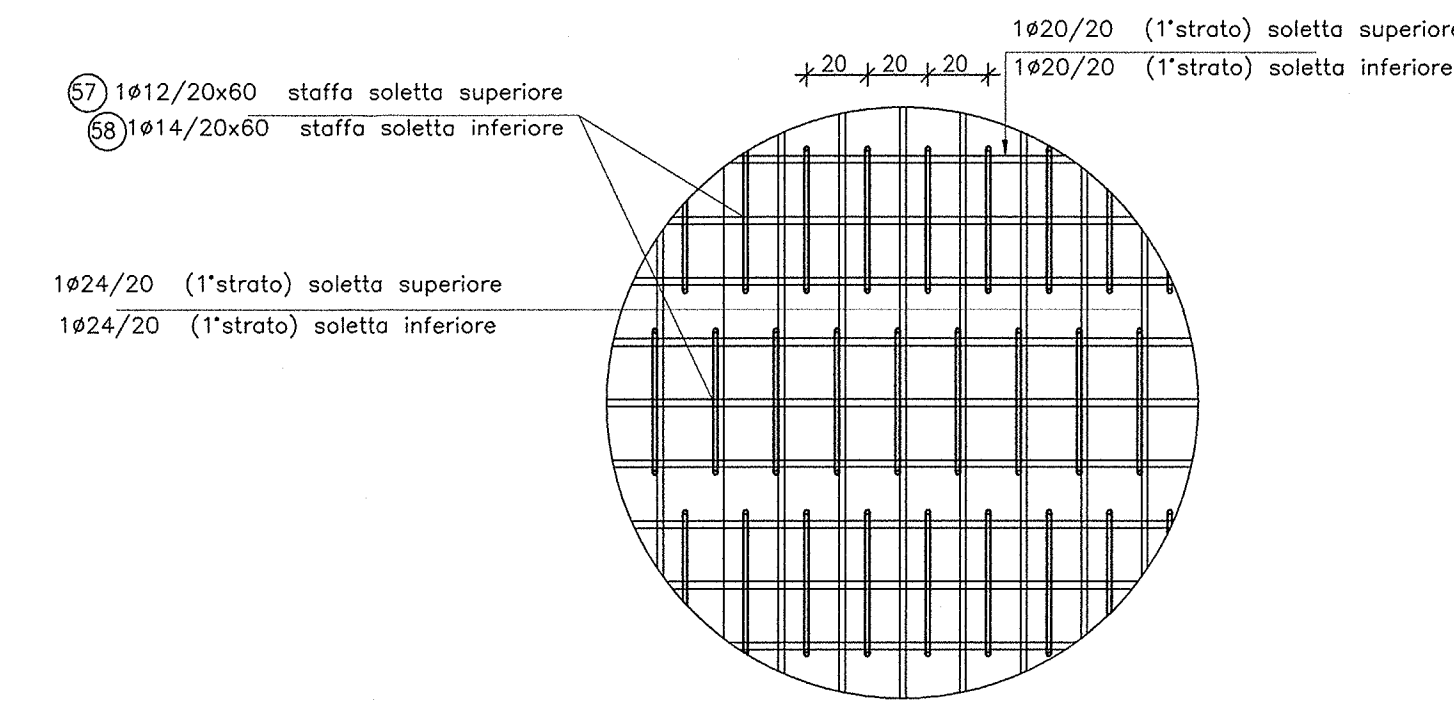
GA23-CONCIO 2

scala 1 : 50



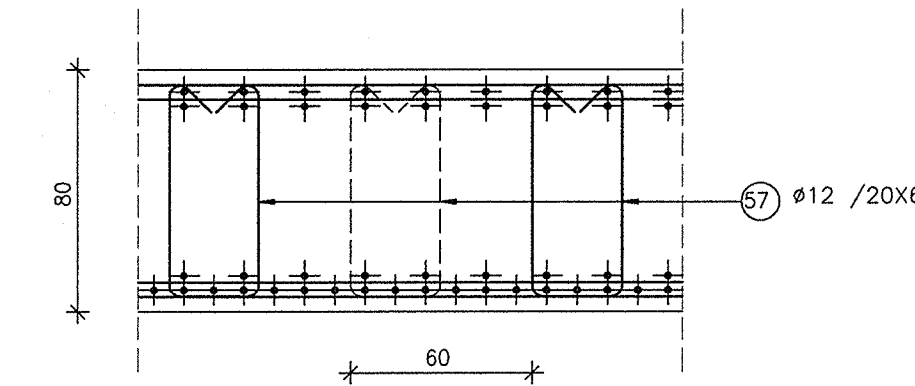
DISPOSIZIONE STAFFE SOLETTA

scala 1 : 25



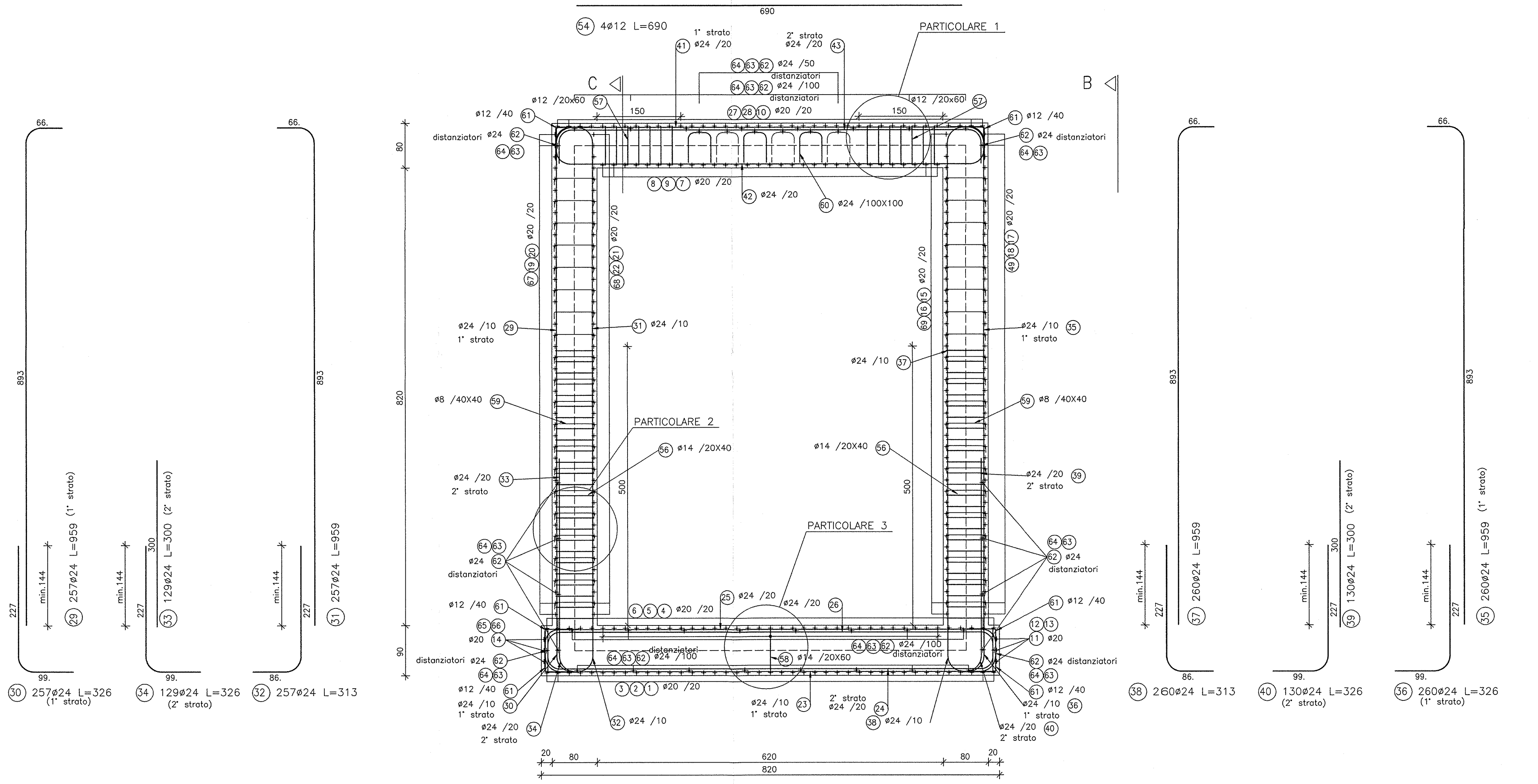
PARTICOLARE 1
STAFFE SOLAIO DI COPERTURA

scala 1 : 25



SEZIONE TRASVERSALE A-A

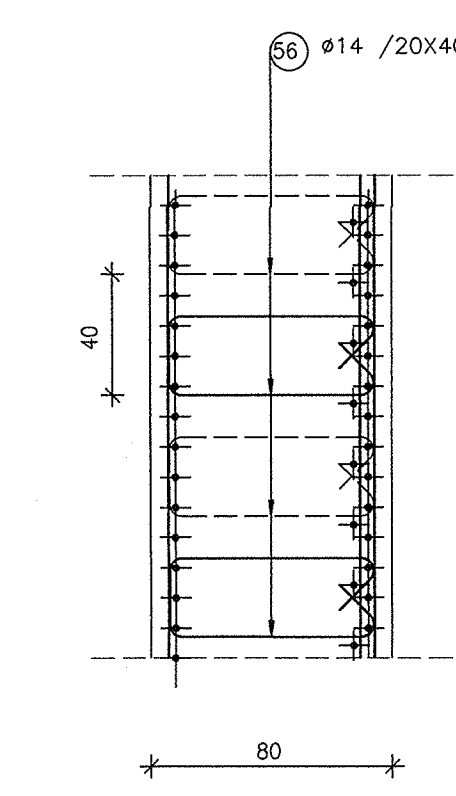
scala 1 : 50



PARTICOLARE 2 STAFFE PARETE

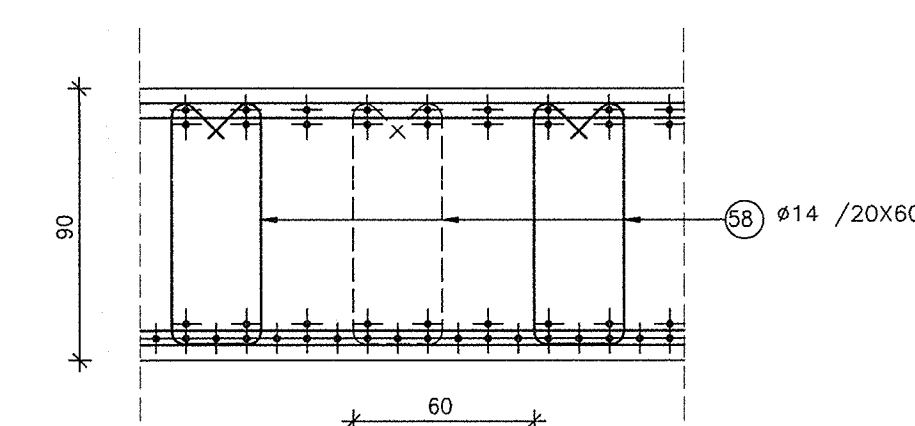
VISTA IN PIANTA

scala 1 : 25



PARTICOLARE 3
STAFFE SOLAIO FONDAZIONE

scala 1 : 25



DISEGNI DI RIFERIMENTO

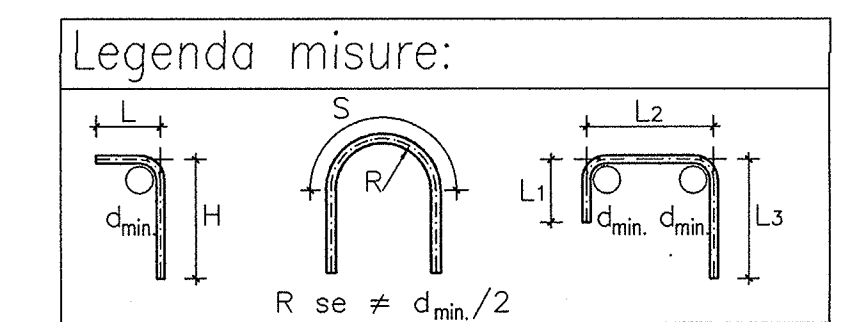
| DESCRIZIONE | CODICE |
|--|---------------------|
| GA23 - RELAZIONE TECNICA GENERALE | INR11E22PGGA2300001 |
| GA23 - TABELLA MATERIE | INR11E22PGGA2300001 |
| GA23 - PLANIMETRIA DI PROGETTO | INR11E22PGGA2300001 |
| GA23 - PLANIMETRIA DI TRACCIAMENTO | INR11E22PGGA2300001 |
| GA23 - PROFILO LONGITUDINALE | INR11E22PGGA2300001 |
| GA23 - SEZIONI TRASVERSALI - TAV.1 | INR11E22PGGA2300002 |
| GA23 - SEZIONI TRASVERSALI - TAV.2 | INR11E22PGGA2300002 |
| GA23 - SEZIONI TRASVERSALI - TAV.3 | INR11E22PGGA2300003 |
| GA23 - SEZIONI TIPO GALLERIA | INR11E22PGGA2300004 |
| GA23 - PIANTA E SEZIONE LONG - TAV.1 | INR11E22PGGA2300005 |
| GA23 - PIANTA E SEZIONE LONG - TAV.2 | INR11E22PGGA2300006 |
| GA23 - PIANTA E SEZIONE LONG - TAV.3 | INR11E22PGGA2300007 |
| GA23 - CARPENTERIA - CONCIO 1 - PIANTA E SEZIONE | INR11E22PGGA2300008 |
| GA23 - CARPENTERIA - CONCIO 2 - PIANTA E SEZIONE | INR11E22PGGA2300009 |
| GA23 - CARPENTERIA - CONCIO 3 - PIANTA E SEZIONE | INR11E22PGGA2300010 |
| GA23 - CARPENTERIA - CONCIO 4 - PIANTA E SEZIONE | INR11E22PGGA2300011 |
| GA23 - CARPENTERIA - CONCIO 5 - PIANTA E SEZIONE | INR11E22PGGA2300012 |
| GA23 - CARPENTERIA - CONCIO 6 - PIANTA E SEZIONE | INR11E22PGGA2300013 |
| GA23 - CARPENTERIA - CONCIO 7A - PIANTA E SEZIONE - TAV.1 | INR11E22PGGA2300014 |
| GA23 - CARPENTERIA - CONCIO 7B - PIANTA E SEZIONE - TAV.1 | INR11E22PGGA2300015 |
| GA23 - CARPENTERIA - CONCIO 7A+7B - PIANTA PRELIMINARE | INR11E22PGGA2300016 |
| GA23 - CARPENTERIA - CONCIO 8 - PIANTA E SEZIONE | INR11E22PGGA2300017 |
| GA23 - CARPENTERIA - CONCIO 9 - PIANTA E SEZIONE | INR11E22PGGA2300018 |
| GA23 - CARPENTERIA - CONCIO 10 - PIANTA E SEZIONE | INR11E22PGGA2300019 |
| GA23 - CARPENTERIA - CONCIO 11 - PIANTA E SEZIONE | INR11E22PGGA2300020 |
| GA23 - ARMATURA - CONCIO 1 - TAV.2 | INR11E22PGGA2300021 |
| GA23 - ARMATURA - CONCIO 2 - TAV.2 | INR11E22PGGA2300022 |
| GA23 - ARMATURA - CONCIO 3 - TAV.2 | INR11E22PGGA2300023 |
| GA23 - ARMATURA - CONCIO 4 - TAV.2 | INR11E22PGGA2300024 |
| GA23 - ARMATURA - CONCIO 5 - TAV.2 | INR11E22PGGA2300025 |
| GA23 - ARMATURA - CONCIO 6 - TAV.1 | INR11E22PGGA2300026 |
| GA23 - ARMATURA - CONCIO 7A - TAV.1 | INR11E22PGGA2300027 |
| GA23 - ARMATURA - CONCIO 7A - TAV.2 | INR11E22PGGA2300028 |
| GA23 - ARMATURA - CONCIO 7A - TAV.3 | INR11E22PGGA2300029 |
| GA23 - ARMATURA - CONCIO 7A - TAV.4 | INR11E22PGGA2300030 |
| GA23 - ARMATURA - CONCIO 7A - TAV.5 | INR11E22PGGA2300031 |
| GA23 - ARMATURA - CONCIO 7A - TAV.6 | INR11E22PGGA2300032 |
| GA23 - ARMATURA - CONCIO 7A - TAV.7 | INR11E22PGGA2300033 |
| GA23 - ARMATURA - CONCIO 7A - TAV.8 | INR11E22PGGA2300034 |
| GA23 - ARMATURA - CONCIO 8 - TAV.1 | INR11E22PGGA2300035 |
| GA23 - ARMATURA - CONCIO 8 - TAV.2 | INR11E22PGGA2300036 |
| GA23 - ARMATURA - CONCIO 9 - TAV.1 | INR11E22PGGA2300037 |
| GA23 - ARMATURA - CONCIO 9 - TAV.2 | INR11E22PGGA2300038 |
| GA23 - ARMATURA - CONCIO 10 - TAV.1 | INR11E22PGGA2300039 |
| GA23 - ARMATURA - CONCIO 10 - TAV.2 | INR11E22PGGA2300040 |
| GA23 - ARMATURA - CONCIO 11 - TAV.1 | INR11E22PGGA2300041 |
| GA23 - ARMATURA - CONCIO 11 - TAV.2 | INR11E22PGGA2300042 |
| GA23 - PIANTA SCALF E OPERE PROVVISORIE | INR11E22PGGA2300043 |
| GA23 - PARTICOLARI COSTRUTTIVI - TAV.1 | INR11E22PGGA2300044 |
| GA23 - PARTICOLARI COSTRUTTIVI - TAV.2 | INR11E22PGGA2300045 |
| GA23 - TIPOLOGIE CALCIARE ARTIFICIALI - COLLEGAMENTI EQUIPOTENZIALI MASSE METALLICHE | INR11E22PGGA2300046 |

NOTE GENERALI

- TUTTE LE MISURE SONO ESPRESSE IN CENTIMETRI
- TUTTI GLI ANGOLI SONO ESPRESSE IN GRADI DECIMALI
- DOVE NON SPECIFICATO, SI PRESCRIVONO I SEGUENTI DIAMETRI MINIMI DI PIEGATURA:

| Ø BARRA | DIAMETRO MINIMO DI PIEGATURA |
|---------|------------------------------|
| > 16mm | 7φ |
| ≤ 16mm | 4φ |

- LE DIMENSIONI INDICATE PER LA SAGOMA DELLE ARMATURE SONO RIFERITE ALL'ASSE DELLA BARRA
- LE MISURE DEI SINGOLI TRATTI DI BARRA VANNO INTESE SECONDO LA SEGUENTE TABELLA:



COMMITTENTE: **RFI** AREA FERROVIARIA ITALIANA GRUPPO FERROVIE DELLO STATO

ATA SORVEGLIANZA: **ITALFERR** GRUPPO FERROVIE DELLO STATO

GENERAL CONTRACTOR: **Cepav due** Consorzio ENI per l'Alta Velocità

INFRASTRUTTURE FERROVIARIE STRATEGICHE DEFINITE DALLA LEGGE OBIETTIVO N. 443/01

LINEA A.V. /A.C. TORINO - VENEZIA Tratta MILANO - VERONA

Lotto funzionale Brescia-Verona

PROGETTO ESECUTIVO

GA23 - GALLERIA ARTIFICIALE IC VR MERCI B.D. DA PK 1+626,455 A PK 1+935,866

ARMATURA CONCIO 2 - TAV.1

| | | |
|--|-------------------------|--------------|
| GENERAL CONTRACTOR | DIRETTORE LAVORI | SCALA: |
| Consorzio Cepav due | Valerio per Costruzione | VARIE |
| Consorzio Cepav due Il Direttore del Consorzio Ing. J. Zanatta | | |

| | | | | | | | |
|----------|-------|------|------|-----------|------------------|--------|------|
| COMMESSA | LOTTO | FASE | ENTE | TIPO DOC. | OPERA/DISCIPLINA | PROGR. | REV. |
| INOR | 11 | E | E2 | BZ | GA2300 | 004 | A |

| | |
|---------------|-------------------------|
| PROGETTAZIONE | Aut. Data Verifica Data |
| A EMISSIONE | 22/10/16 |
| B | |
| C | |

CHG. 751447334A **RFI** AREA FERROVIARIA ITALIANA GRUPPO FERROVIE DELLO STATO