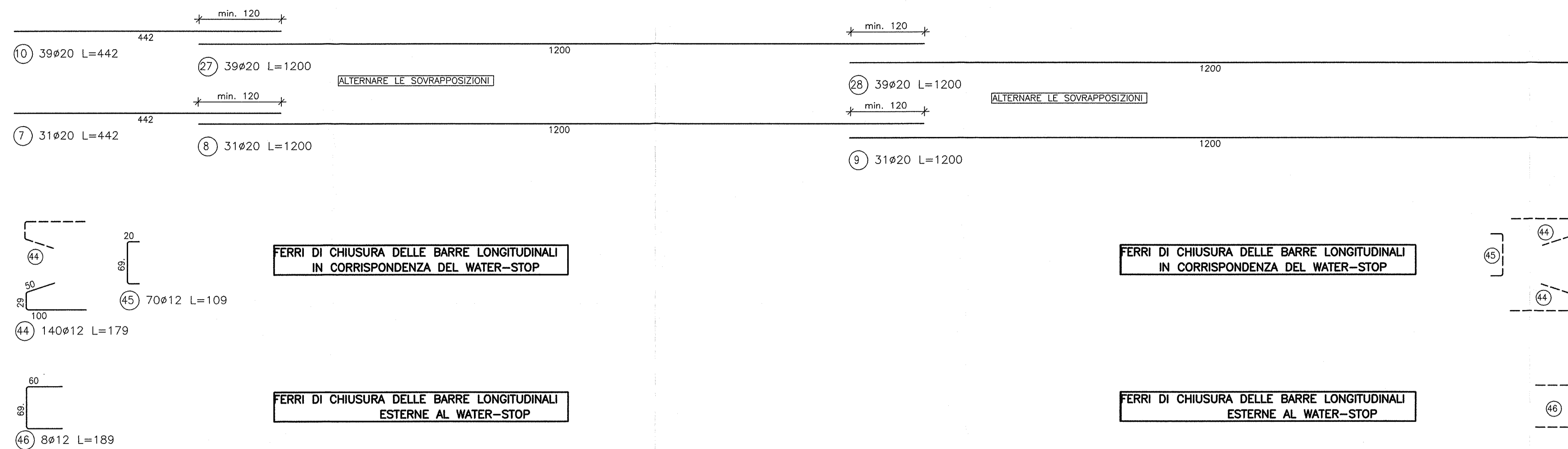
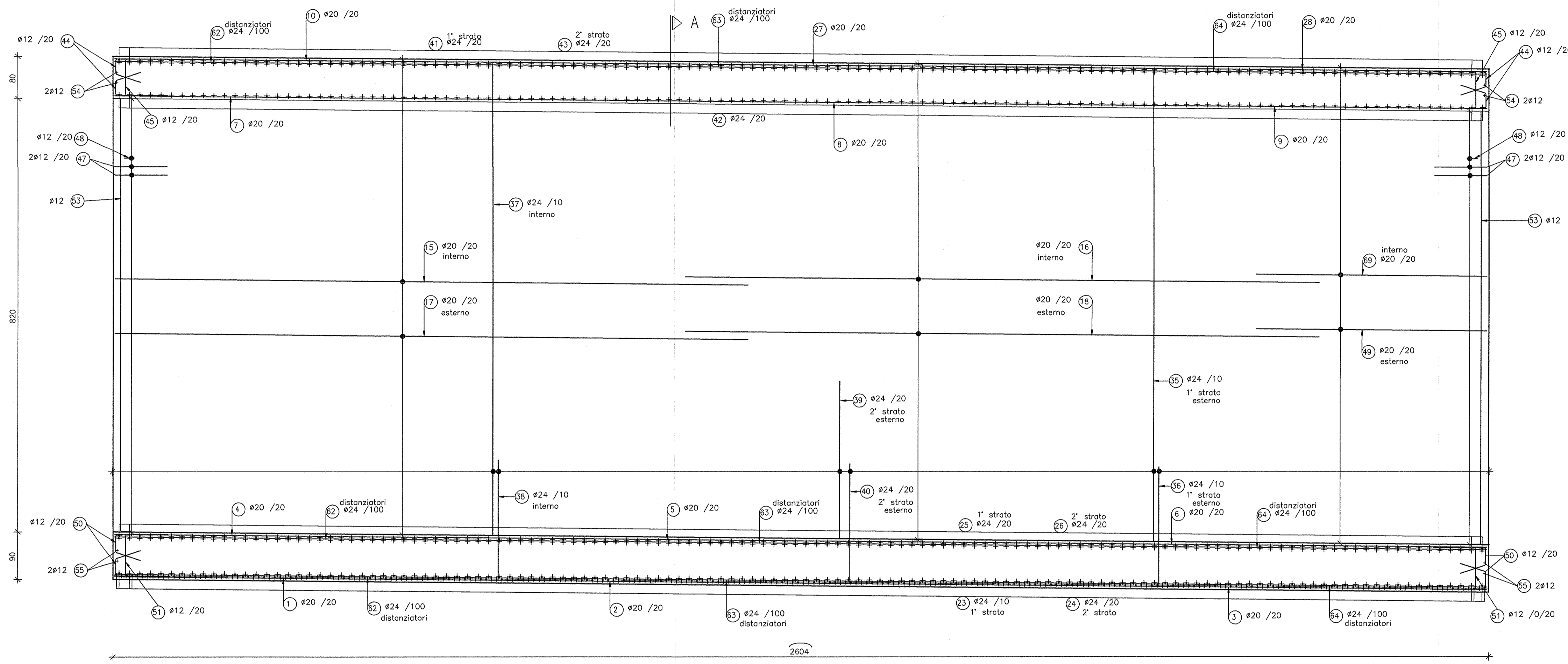


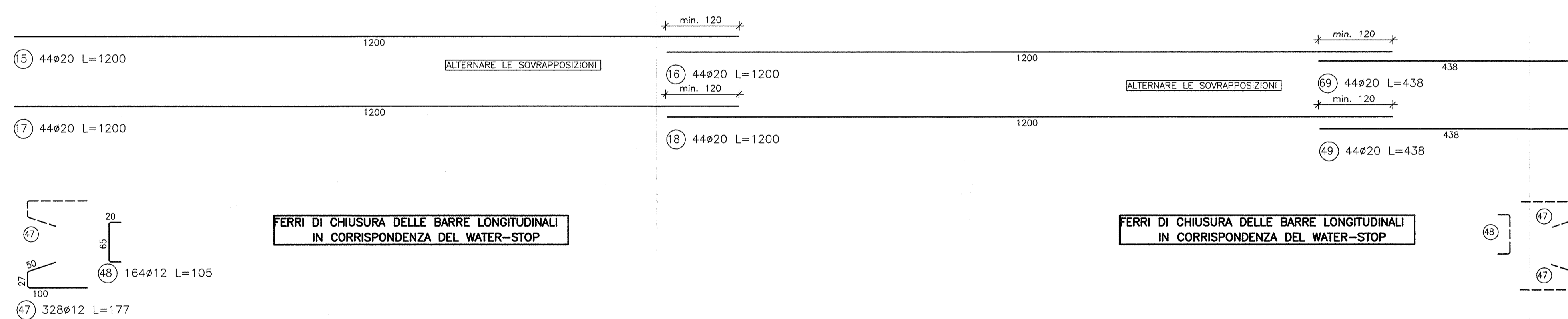
BARRE SOLAIO  
DI COPERTURA



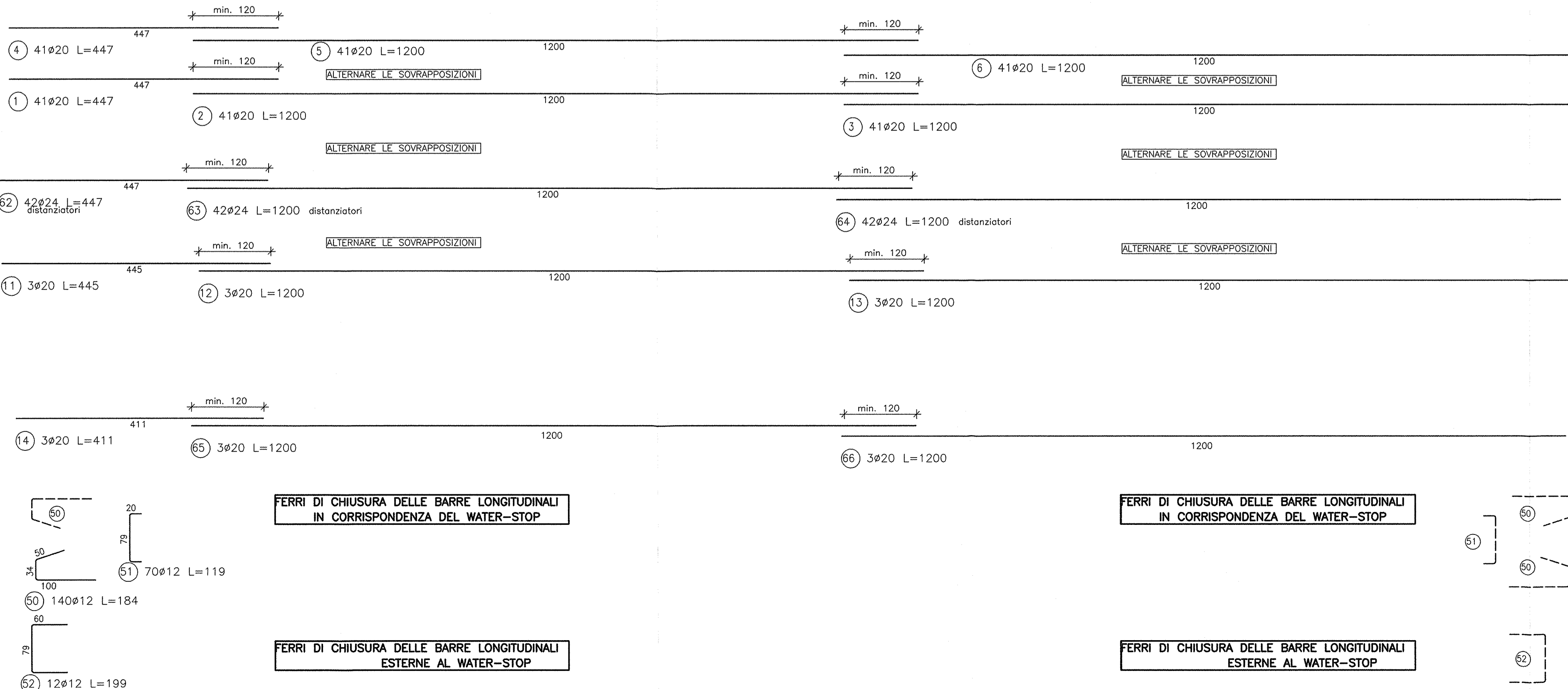
SEZIONE LONGITUDINALE B-B  
scala 1 : 50



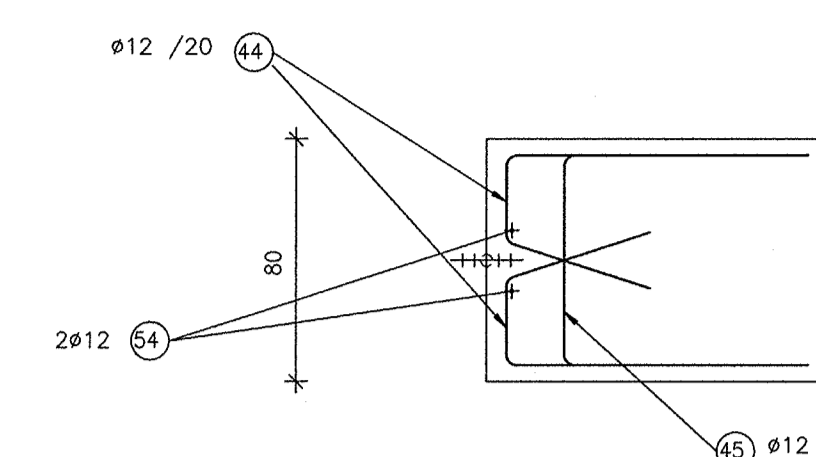
BARRE  
DI PARETE



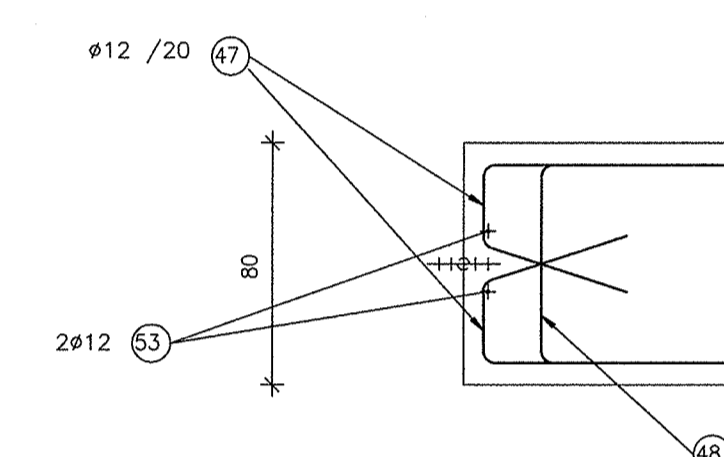
BARRE  
DI FONDAZIONE



PARTICOLARE WATER-STOP COPERTURA  
scala 1 : 25



PARTICOLARE WATER-STOP PARETE  
scala 1 : 25



PARTICOLARE WATER-STOP FONDAZIONE  
scala 1 : 25

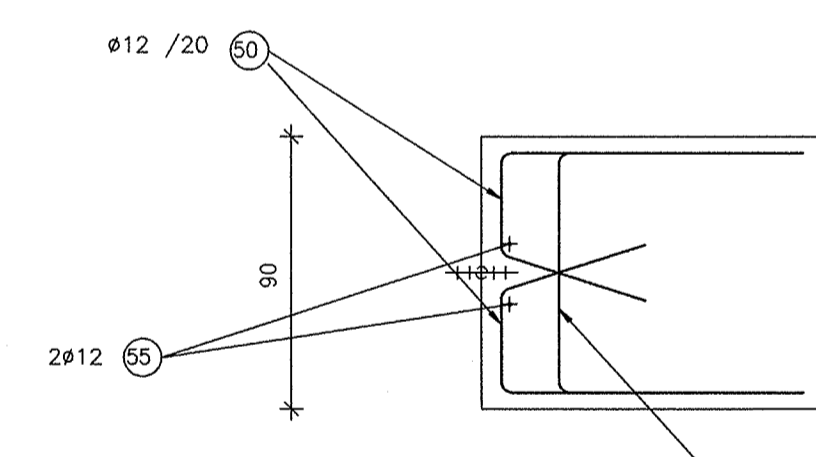
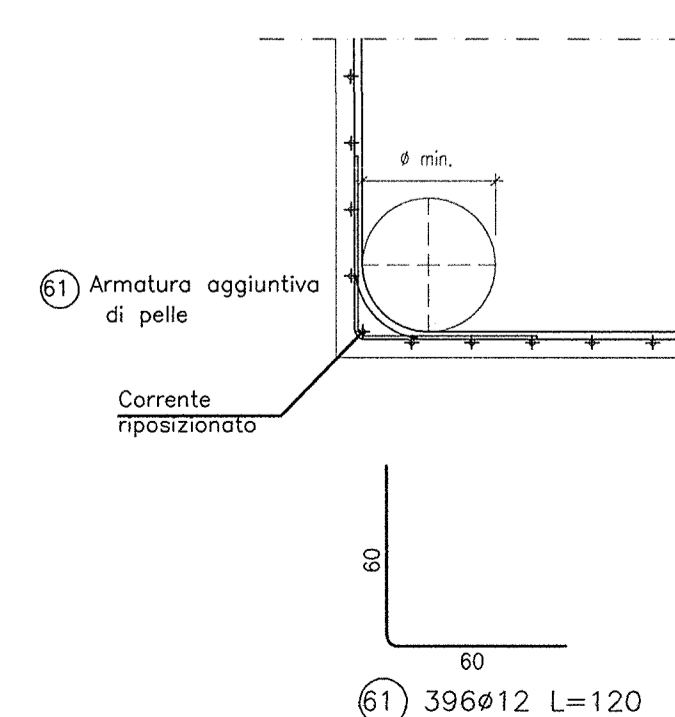


TABELLA DIAMETRI AMMISSIBILI DEI MANDRINI  
PER LE BARRE PIEGATE

POS. N°	DIAMETRO MINIMO DI PIEGATURA
(24) (26) (33) (41) (46)	178
(25) (41) (42)	198
(35) (37) (39) (40) (43) (47) (48) (50)	228



DESEGNI DI RIFERIMENTO

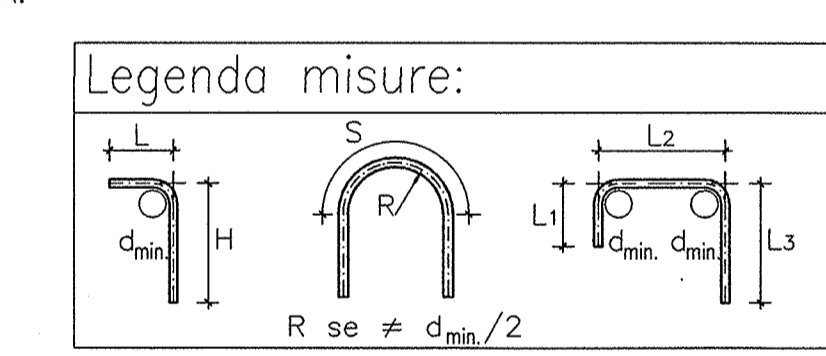
DESCRIZIONE	CODICE
- GA23 - RELAZIONE TECNICA GENERALE	INR11E2B2GA2300001
- GA23 - RELAZIONE DI CALCOLO	INR11E2B2GA2300001
- GA23 - TABELLA MATERIALI	INR11E2B2GA2300001
- GA23 - PLANIMETRIA DI PROGETTO	INR11E2B2GA2300001
- GA23 - PLANIMETRIA DI TRACCIAMENTO	INR11E2B2GA2300001
- GA23 - PROFILO LONGITUDINALE	INR11E2B2GA2300001
- GA23 - SEZIONI TRASVERSALI - TAV.1	INR11E2B2GA2300001
- GA23 - SEZIONI TRASVERSALI - TAV.2	INR11E2B2GA2300002
- GA23 - SEZIONI TRASVERSALI - TAV.3	INR11E2B2GA2300003
- GA23 - SEZIONI TIPO GALLERIA	INR11E2B2GA2300001
- GA23 - PIANTA E SEZIONE LONG - TAV.1	INR11E2B2GA2300001
- GA23 - PIANTA E SEZIONE LONG - TAV.2	INR11E2B2GA2300002
- GA23 - PIANTA E SEZIONE LONG - TAV.3	INR11E2B2GA2300003
- GA23 - PIANTA E SEZIONE LONG - TAV.4	INR11E2B2GA2300004
- GA23 - CARPENTERIA - CONCIO 1 - PIANTA E SEZIONI	INR11E2B2GA2300001
- GA23 - CARPENTERIA - CONCIO 2 - PIANTA E SEZIONI	INR11E2B2GA2300002
- GA23 - CARPENTERIA - CONCIO 3 - PIANTA E SEZIONI	INR11E2B2GA2300003
- GA23 - CARPENTERIA - CONCIO 4 - PIANTA E SEZIONI	INR11E2B2GA2300004
- GA23 - CARPENTERIA - CONCIO 5 - PIANTA E SEZIONI	INR11E2B2GA2300005
- GA23 - CARPENTERIA - CONCIO 6 - PIANTA E SEZIONI	INR11E2B2GA2300006
- GA23 - CARPENTERIA - CONCIO 7A - PIANTA E SEZIONI - TAV. 1	INR11E2B2GA2300007
- GA23 - CARPENTERIA - CONCIO 7A - PIANTA E SEZIONI - TAV. 2	INR11E2B2GA2300008
- GA23 - CARPENTERIA - CONCIO 7B - PIANTA E SEZIONI - TAV. 1	INR11E2B2GA2300009
- GA23 - CARPENTERIA - CONCIO 7B - PIANTA E SEZIONI - TAV. 2	INR11E2B2GA2300010
- GA23 - CARPENTERIA - CONCIO 7A-7B - PIANTA PRELIMELLE	INR11E2B2GA2300011
- GA23 - CARPENTERIA - CONCIO 8 - PIANTA E SEZIONI	INR11E2B2GA2300012
- GA23 - CARPENTERIA - CONCIO 9 - PIANTA E SEZIONI	INR11E2B2GA2300013
- GA23 - CARPENTERIA - CONCIO 10 - PIANTA E SEZIONI	INR11E2B2GA2300014
- GA23 - ARMATURA - CONCIO 1 - TAV.1	INR11E2B2GA2300016
- GA23 - ARMATURA - CONCIO 1 - TAV.2	INR11E2B2GA2300017
- GA23 - ARMATURA - CONCIO 2 - TAV.1	INR11E2B2GA2300018
- GA23 - ARMATURA - CONCIO 2 - TAV.2	INR11E2B2GA2300019
- GA23 - ARMATURA - CONCIO 3 - TAV.1	INR11E2B2GA2300020
- GA23 - ARMATURA - CONCIO 3 - TAV.2	INR11E2B2GA2300021
- GA23 - ARMATURA - CONCIO 4 - TAV.1	INR11E2B2GA2300022
- GA23 - ARMATURA - CONCIO 4 - TAV.2	INR11E2B2GA2300023
- GA23 - ARMATURA - CONCIO 5 - TAV.1	INR11E2B2GA2300024
- GA23 - ARMATURA - CONCIO 5 - TAV.2	INR11E2B2GA2300025
- GA23 - ARMATURA - CONCIO 6 - TAV.1	INR11E2B2GA2300026
- GA23 - ARMATURA - CONCIO 6 - TAV.2	INR11E2B2GA2300027
- GA23 - ARMATURA - CONCIO 7A - TAV. 1	INR11E2B2GA2300028
- GA23 - ARMATURA - CONCIO 7A - TAV. 2	INR11E2B2GA2300029
- GA23 - ARMATURA - CONCIO 7A - TAV. 3	INR11E2B2GA2300030
- GA23 - ARMATURA - CONCIO 7A - TAV. 4	INR11E2B2GA2300031
- GA23 - ARMATURA - CONCIO 7A - TAV. 5	INR11E2B2GA2300032
- GA23 - ARMATURA - CONCIO 7A - TAV. 6	INR11E2B2GA2300033
- GA23 - ARMATURA - CONCIO 7A - TAV. 7	INR11E2B2GA2300034
- GA23 - ARMATURA - CONCIO 7A - TAV. 8	INR11E2B2GA2300035
- GA23 - ARMATURA - CONCIO 7B - TAV. 1	INR11E2B2GA2300036
- GA23 - ARMATURA - CONCIO 7B - TAV. 2	INR11E2B2GA2300037
- GA23 - ARMATURA - CONCIO 7B - TAV. 3	INR11E2B2GA2300038
- GA23 - ARMATURA - CONCIO 7B - TAV. 4	INR11E2B2GA2300039
- GA23 - ARMATURA - CONCIO 7B - TAV. 5	INR11E2B2GA2300040
- GA23 - ARMATURA - CONCIO 7B - TAV. 6	INR11E2B2GA2300041
- GA23 - ARMATURA - CONCIO 7B - TAV. 7	INR11E2B2GA2300042
- GA23 - ARMATURA - CONCIO 7B - TAV. 8	INR11E2B2GA2300043
- GA23 - ARMATURA - CONCIO 8 - TAV.1	INR11E2B2GA2300044
- GA23 - ARMATURA - CONCIO 8 - TAV.2	INR11E2B2GA2300045
- GA23 - ARMATURA - CONCIO 9 - TAV.1	INR11E2B2GA2300046
- GA23 - ARMATURA - CONCIO 9 - TAV.2	INR11E2B2GA2300047
- GA23 - ARMATURA - CONCIO 10 - TAV.1	INR11E2B2GA2300048
- GA23 - ARMATURA - CONCIO 10 - TAV.2	INR11E2B2GA2300049
- GA23 - ARMATURA - CONCIO 11 - TAV.1	INR11E2B2GA2300050
- GA23 - ARMATURA - CONCIO 11 - TAV.2	INR11E2B2GA2300051
- GA23 - PIANTA SCAL E OPERE PROVVISORIE	INR11E2B2GA2300001
- GA23 - PARTICOLARI COSTRUTTIVI - TAV.2	INR11E2B2GA2300001
- GA23 - PARTICOLARI COSTRUTTIVI - TAV.2	INR11E2B2GA2300001
- GA00 - TIPOLOGICO GALLERIE ARTIFICIALI - COLLEGAMENTI EQUIPOTENZIALI MASSE METALLICHE	INR11E2B2GA2300001

NOTE GENERALI

- TUTTE LE MISURE SONO ESPRESSE IN CENTIMETRI
- TUTTI GLI ANGOLI SONO ESPRESSE IN GRADI DECIMALI
- DOVE NON SPECIFICATO, SI PRESCRIVONO I SEGUENTI DIAMETRI MINIMI DI PIEGATURA:

Ø BARRA	DIAMETRO MINIMO DI PIEGATURA
>16mm	7φ
≤16mm	4φ

- LE DIMENSIONI INDICATE PER LA SAGOMA DELLE ARMATURE SONO RIFERITE ALL'ASSE DELLA BARRA
- LE MISURE DEI SINGOLI TRATTI DI BARRA VANNO INTESE SECONDO LA SEGUENTE TABELLA:



COMMITENTE:

ALTA SORVEGLIANZA:

GENERAL CONTRACTOR: **Cepav due**  
Consorzio ENI per l'Alta Velocità

INFRASTRUTTURE FERROVIARIE STRATEGICHE DEFINITE DALLA LEGGE OBIETTIVO N. 443/01

LINEA A.V. /A.C. TORINO - VENEZIA Tratta MILANO - VERONA  
Lotto funzionale Brescia-Verona  
PROGETTO ESECUTIVO

GA23 - GALLERIA ARTIFICIALE IC VR MERCI B.D. DA PK 1+626,455 A PK 1+935,866  
ARMATURA  
CONCIO 2 - TAV.2

GENERAL CONTRACTOR: **Cepav due**  
Consorzio ENI per l'Alta Velocità

DIETTORE LAVORI: **Valerio per Costruzione**

SCALA: **VARIE**

COMMESSA LOTTO FASE ENTE TIPO DOC. OPERA/DISCIPLINA PROGR. REV.

INOR 11 E E2 BZ GA2300 005 A

PROGETTAZIONE

Rev.	Descrizione	Aut.	Data	Verific.	Data
A	EMISSIONE	...	22/10/16	...	22/10/16
B					
C					

CGI. 751447334A

Progetto cofinanziato dalla Unione Europea

CGI. 75110000008