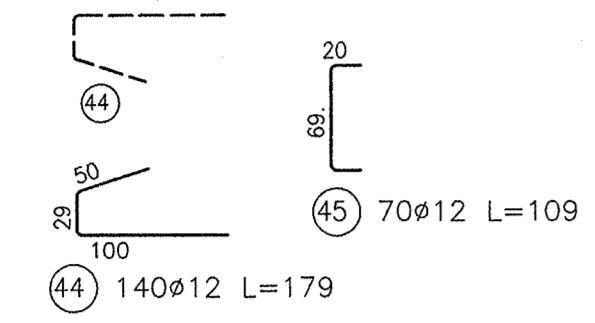
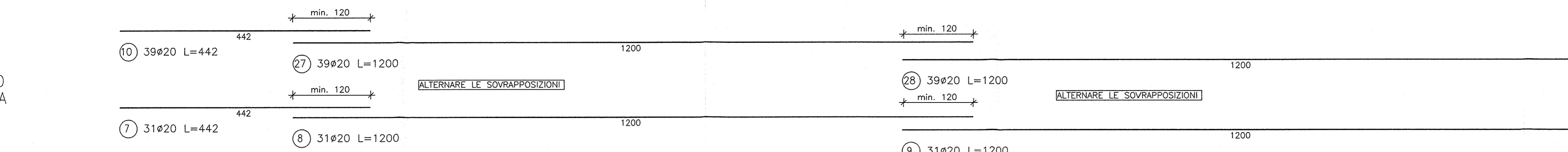
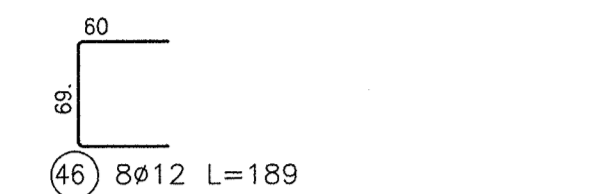


BARRE SOLAIO DI COPERTURA



FERRI DI CHIUSURA DELLE BARRE LONGITUDINALI IN CORRISPONDENZA DEL WATER-STOP

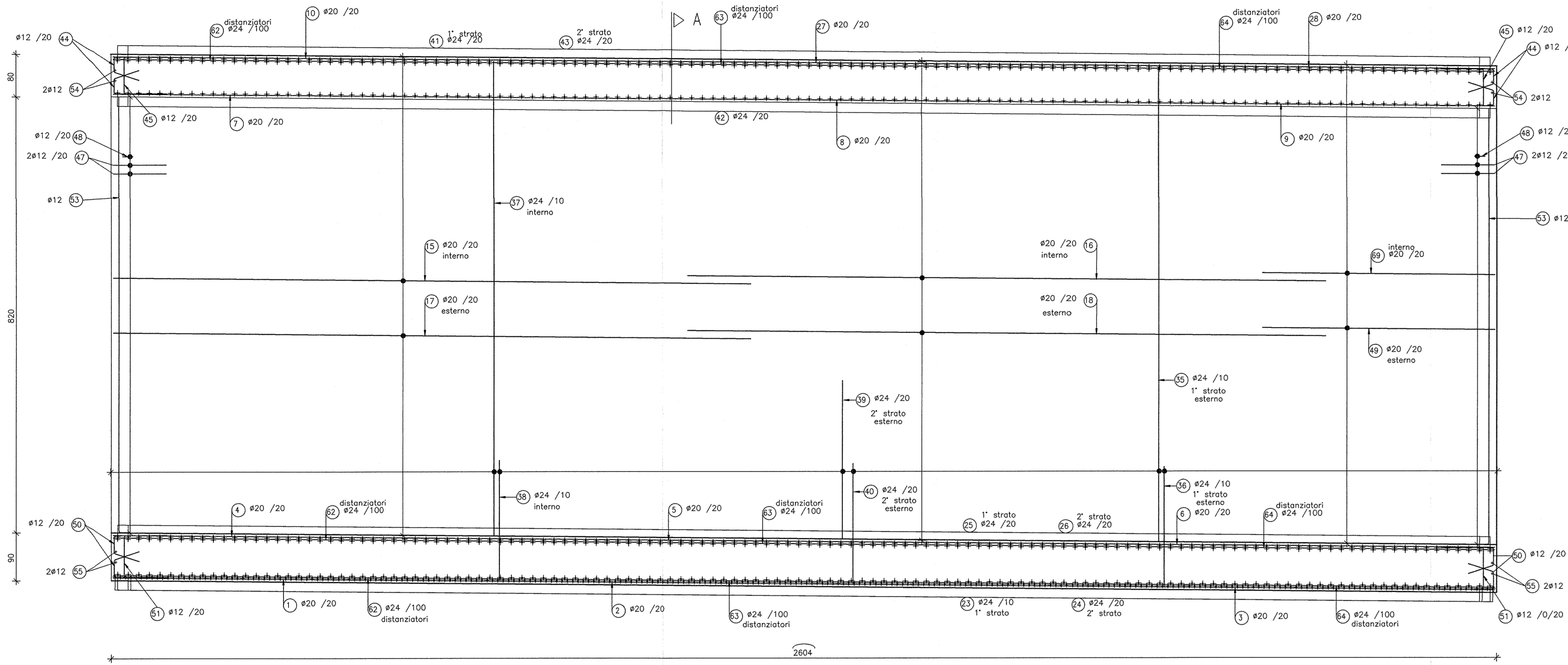
FERRI DI CHIUSURA DELLE BARRE LONGITUDINALI IN CORRISPONDENZA DEL WATER-STOP



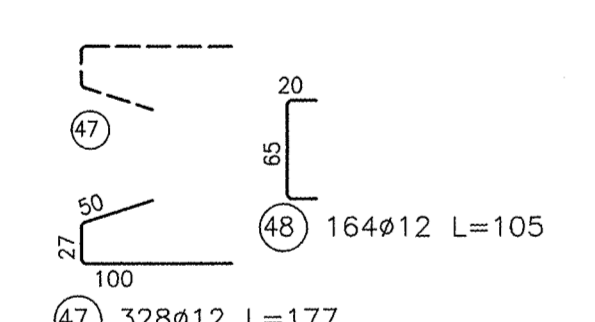
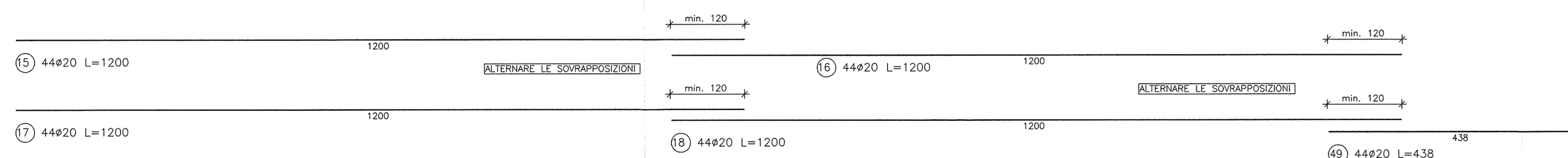
FERRI DI CHIUSURA DELLE BARRE LONGITUDINALI ESTERNE AL WATER-STOP

FERRI DI CHIUSURA DELLE BARRE LONGITUDINALI ESTERNE AL WATER-STOP

SEZIONE LONGITUDINALE B-B  
scala 1 : 50

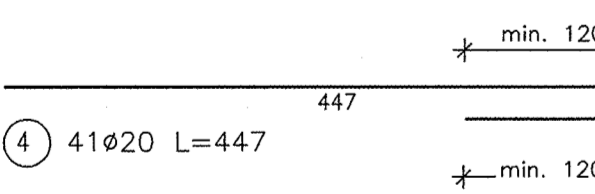


BARRE DI PARETE



FERRI DI CHIUSURA DELLE BARRE LONGITUDINALI IN CORRISPONDENZA DEL WATER-STOP

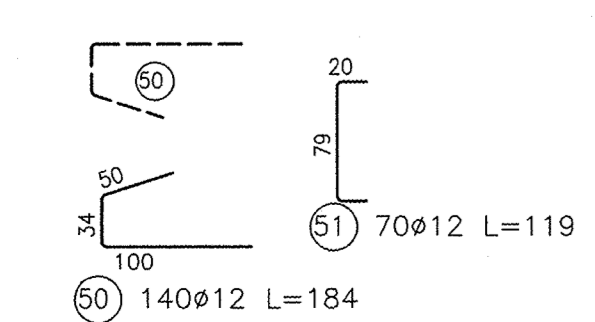
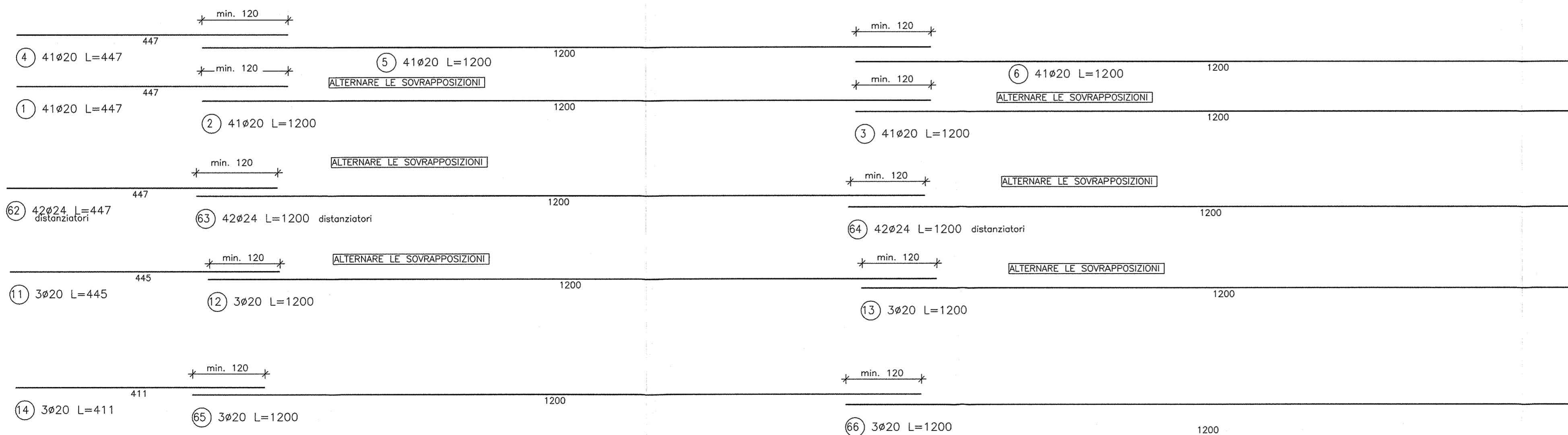
FERRI DI CHIUSURA DELLE BARRE LONGITUDINALI IN CORRISPONDENZA DEL WATER-STOP



FERRI DI CHIUSURA DELLE BARRE LONGITUDINALI ESTERNE AL WATER-STOP

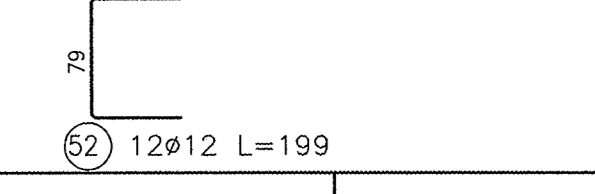
FERRI DI CHIUSURA DELLE BARRE LONGITUDINALI ESTERNE AL WATER-STOP

BARRE DI FONDAZIONE



FERRI DI CHIUSURA DELLE BARRE LONGITUDINALI IN CORRISPONDENZA DEL WATER-STOP

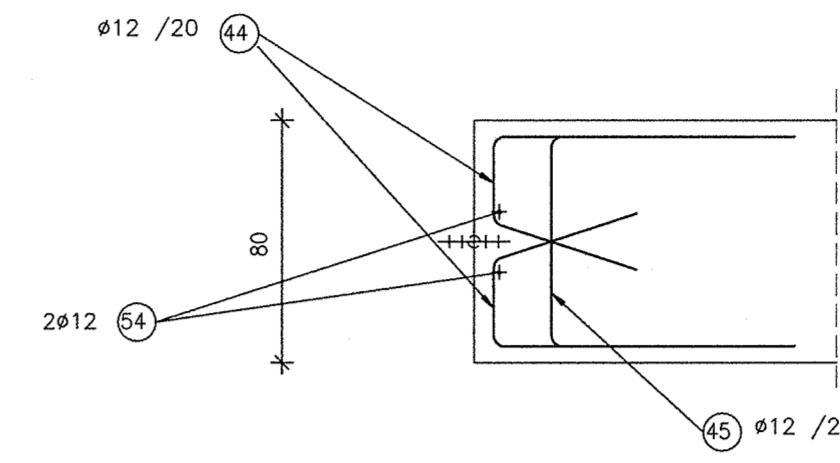
FERRI DI CHIUSURA DELLE BARRE LONGITUDINALI IN CORRISPONDENZA DEL WATER-STOP



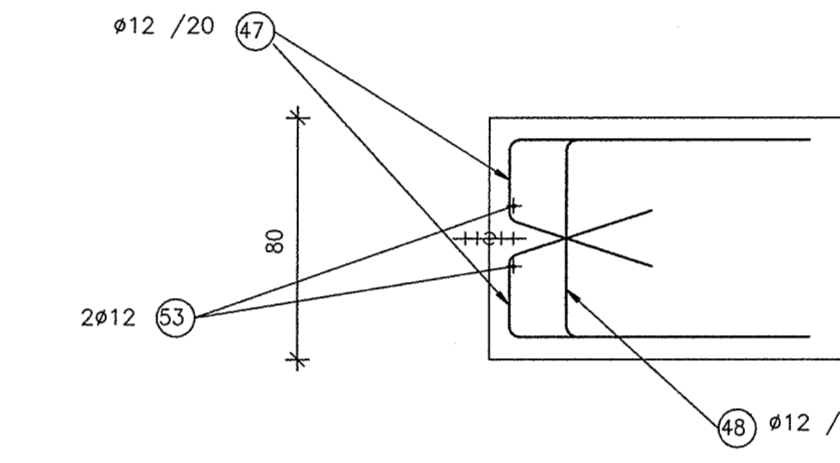
FERRI DI CHIUSURA DELLE BARRE LONGITUDINALI ESTERNE AL WATER-STOP

FERRI DI CHIUSURA DELLE BARRE LONGITUDINALI ESTERNE AL WATER-STOP

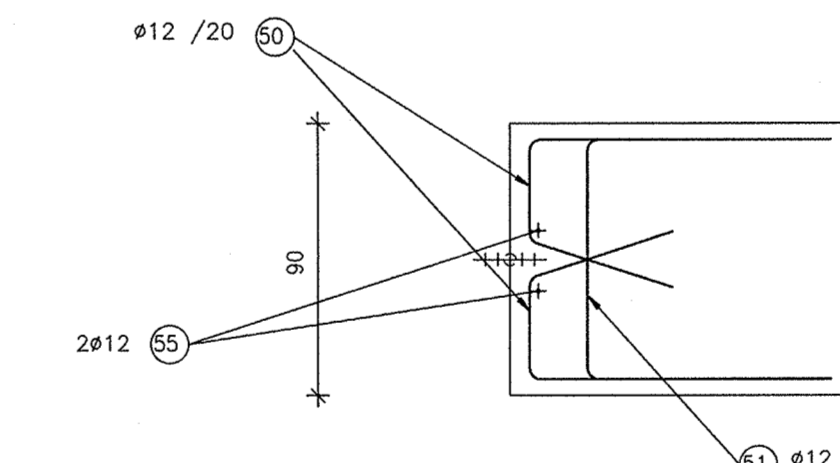
PARTICOLARE WATER-STOP COPERTURA  
scala 1 : 25



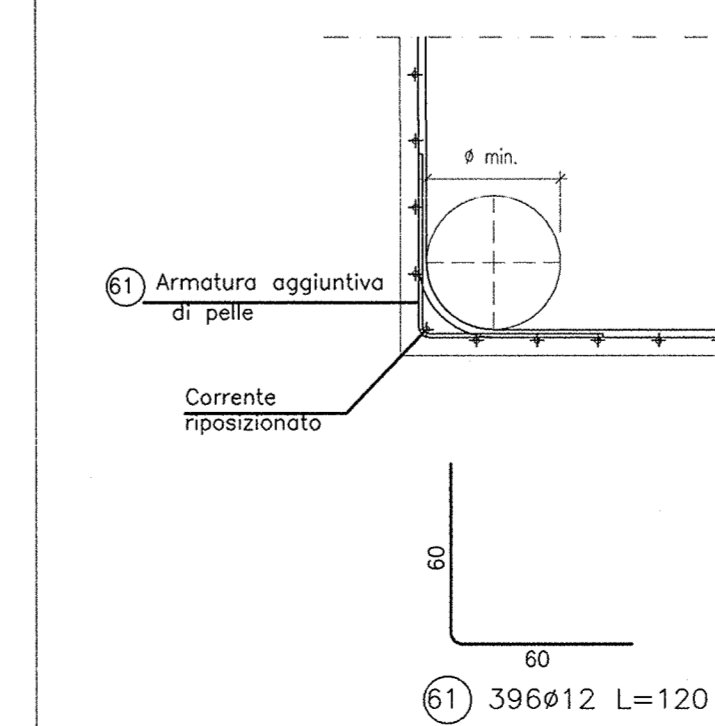
PARTICOLARE WATER-STOP PARETE  
scala 1 : 25



PARTICOLARE WATER-STOP FONDAZIONE  
scala 1 : 25



POS. N°	DIAMETRO MINIMO DI PIEGATURA
(4) (5) (6) (7) (8) (9)	13#
(10) (11) (12)	19#
(13) (14) (15) (16) (17) (18) (19)	22#



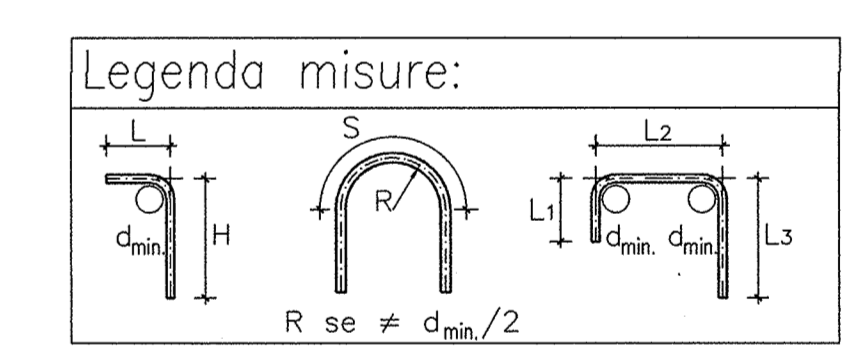
DESCRIZIONE	CODICE
GA23 - RELAZIONE TECNICA GENERALE	INR11E22PG0A230001
GA23 - RELAZIONE DI CALCOLO	INR11E22CG0A230001
GA23 - TABELLA MATERIALI	INR11E22MG0A230001
GA23 - PLANIMETRIA DI PROGETTO	INR11E22PG0A230001
GA23 - PLANIMETRIA DI TRACCIAMENTO	INR11E22MG0A230001
GA23 - PROFILO LONGITUDINALE	INR11E22PG0A230001
GA23 - SEZIONI TRASVERSALI - TAV.1	INR11E22PG0A230001
GA23 - SEZIONI TRASVERSALI - TAV.2	INR11E22PG0A230002
GA23 - SEZIONI TRASVERSALI - TAV.3	INR11E22PG0A230003
GA23 - SEZIONI TIPO GALERIA	INR11E22PG0A230004
GA23 - PIANTE E SEZIONE LONG - TAV.1	INR11E22PG0A230001
GA23 - PIANTE E SEZIONE LONG - TAV.2	INR11E22PG0A230002
GA23 - PIANTE E SEZIONE LONG - TAV.3	INR11E22PG0A230003
GA23 - PIANTE E SEZIONE LONG - TAV.4	INR11E22PG0A230004
GA23 - CARPENTERIA - CONCIO 1 - PIANTE E SEZIONI	INR11E22PG0A230001
GA23 - CARPENTERIA - CONCIO 2 - PIANTE E SEZIONI	INR11E22PG0A230002
GA23 - CARPENTERIA - CONCIO 3 - PIANTE E SEZIONI	INR11E22PG0A230003
GA23 - CARPENTERIA - CONCIO 4 - PIANTE E SEZIONI	INR11E22PG0A230004
GA23 - CARPENTERIA - CONCIO 5 - PIANTE E SEZIONI	INR11E22PG0A230005
GA23 - CARPENTERIA - CONCIO 6 - PIANTE E SEZIONI	INR11E22PG0A230006
GA23 - CARPENTERIA - CONCIO 7A - PIANTE E SEZIONI - TAV.1	INR11E22PG0A230007
GA23 - CARPENTERIA - CONCIO 7B - PIANTE E SEZIONI - TAV.1	INR11E22PG0A230008
GA23 - CARPENTERIA - CONCIO 7C - PIANTE E SEZIONI - TAV.1	INR11E22PG0A230009
GA23 - CARPENTERIA - CONCIO 7D - PIANTE E SEZIONI - TAV.1	INR11E22PG0A230010
GA23 - CARPENTERIA - CONCIO 7E - PIANTE E SEZIONI - TAV.1	INR11E22PG0A230011
GA23 - CARPENTERIA - CONCIO 7F - PIANTE E SEZIONI - TAV.1	INR11E22PG0A230012
GA23 - CARPENTERIA - CONCIO 7G - PIANTE E SEZIONI - TAV.1	INR11E22PG0A230013
GA23 - CARPENTERIA - CONCIO 7H - PIANTE E SEZIONI - TAV.1	INR11E22PG0A230014
GA23 - CARPENTERIA - CONCIO 7I - PIANTE E SEZIONI - TAV.1	INR11E22PG0A230015
GA23 - CARPENTERIA - CONCIO 7J - PIANTE E SEZIONI - TAV.1	INR11E22PG0A230016
GA23 - CARPENTERIA - CONCIO 7K - PIANTE E SEZIONI - TAV.1	INR11E22PG0A230017
GA23 - CARPENTERIA - CONCIO 7L - PIANTE E SEZIONI - TAV.1	INR11E22PG0A230018
GA23 - CARPENTERIA - CONCIO 7M - PIANTE E SEZIONI - TAV.1	INR11E22PG0A230019
GA23 - CARPENTERIA - CONCIO 7N - PIANTE E SEZIONI - TAV.1	INR11E22PG0A230020
GA23 - CARPENTERIA - CONCIO 7O - PIANTE E SEZIONI - TAV.1	INR11E22PG0A230021
GA23 - CARPENTERIA - CONCIO 7P - PIANTE E SEZIONI - TAV.1	INR11E22PG0A230022
GA23 - CARPENTERIA - CONCIO 7Q - PIANTE E SEZIONI - TAV.1	INR11E22PG0A230023
GA23 - CARPENTERIA - CONCIO 7R - PIANTE E SEZIONI - TAV.1	INR11E22PG0A230024
GA23 - CARPENTERIA - CONCIO 7S - PIANTE E SEZIONI - TAV.1	INR11E22PG0A230025
GA23 - CARPENTERIA - CONCIO 7T - PIANTE E SEZIONI - TAV.1	INR11E22PG0A230026
GA23 - CARPENTERIA - CONCIO 7U - PIANTE E SEZIONI - TAV.1	INR11E22PG0A230027
GA23 - CARPENTERIA - CONCIO 7V - PIANTE E SEZIONI - TAV.1	INR11E22PG0A230028
GA23 - CARPENTERIA - CONCIO 7W - PIANTE E SEZIONI - TAV.1	INR11E22PG0A230029
GA23 - CARPENTERIA - CONCIO 7X - PIANTE E SEZIONI - TAV.1	INR11E22PG0A230030
GA23 - CARPENTERIA - CONCIO 7Y - PIANTE E SEZIONI - TAV.1	INR11E22PG0A230031
GA23 - CARPENTERIA - CONCIO 7Z - PIANTE E SEZIONI - TAV.1	INR11E22PG0A230032
GA23 - ARMATURA - CONCIO 1 - TAV.1	INR11E22PG0A230001
GA23 - ARMATURA - CONCIO 2 - TAV.1	INR11E22PG0A230002
GA23 - ARMATURA - CONCIO 3 - TAV.1	INR11E22PG0A230003
GA23 - ARMATURA - CONCIO 4 - TAV.1	INR11E22PG0A230004
GA23 - ARMATURA - CONCIO 5 - TAV.1	INR11E22PG0A230005
GA23 - ARMATURA - CONCIO 6 - TAV.1	INR11E22PG0A230006
GA23 - ARMATURA - CONCIO 7A - TAV.1	INR11E22PG0A230007
GA23 - ARMATURA - CONCIO 7B - TAV.1	INR11E22PG0A230008
GA23 - ARMATURA - CONCIO 7C - TAV.1	INR11E22PG0A230009
GA23 - ARMATURA - CONCIO 7D - TAV.1	INR11E22PG0A230010
GA23 - ARMATURA - CONCIO 7E - TAV.1	INR11E22PG0A230011
GA23 - ARMATURA - CONCIO 7F - TAV.1	INR11E22PG0A230012
GA23 - ARMATURA - CONCIO 7G - TAV.1	INR11E22PG0A230013
GA23 - ARMATURA - CONCIO 7H - TAV.1	INR11E22PG0A230014
GA23 - ARMATURA - CONCIO 7I - TAV.1	INR11E22PG0A230015
GA23 - ARMATURA - CONCIO 7J - TAV.1	INR11E22PG0A230016
GA23 - ARMATURA - CONCIO 7K - TAV.1	INR11E22PG0A230017
GA23 - ARMATURA - CONCIO 7L - TAV.1	INR11E22PG0A230018
GA23 - ARMATURA - CONCIO 7M - TAV.1	INR11E22PG0A230019
GA23 - ARMATURA - CONCIO 7N - TAV.1	INR11E22PG0A230020
GA23 - ARMATURA - CONCIO 7O - TAV.1	INR11E22PG0A230021
GA23 - ARMATURA - CONCIO 7P - TAV.1	INR11E22PG0A230022
GA23 - ARMATURA - CONCIO 7Q - TAV.1	INR11E22PG0A230023
GA23 - ARMATURA - CONCIO 7R - TAV.1	INR11E22PG0A230024
GA23 - ARMATURA - CONCIO 7S - TAV.1	INR11E22PG0A230025
GA23 - ARMATURA - CONCIO 7T - TAV.1	INR11E22PG0A230026
GA23 - ARMATURA - CONCIO 7U - TAV.1	INR11E22PG0A230027
GA23 - ARMATURA - CONCIO 7V - TAV.1	INR11E22PG0A230028
GA23 - ARMATURA - CONCIO 7W - TAV.1	INR11E22PG0A230029
GA23 - ARMATURA - CONCIO 7X - TAV.1	INR11E22PG0A230030
GA23 - ARMATURA - CONCIO 7Y - TAV.1	INR11E22PG0A230031
GA23 - ARMATURA - CONCIO 7Z - TAV.1	INR11E22PG0A230032
GA23 - PIANTE SCALF E OPERE PROVVISORIE	INR11E22PG0A230001
GA23 - PARTICOLARI COSTRUTTIVI - TAV.1	INR11E22PG0A230001
GA23 - PARTICOLARI COSTRUTTIVI - TAV.2	INR11E22PG0A230002
GA23 - TIPOLOGIE CALCIARE ARTIFICIALI - COLLEGAMENTI EQUIPOTENZIALI MASSE METALLICHE	INR11E22PG0A230001

NOTE GENERALI

- TUTTE LE MISURE SONO ESPRESSE IN CENTIMETRI
- TUTTI GLI ANGOLI SONO ESPRESSE IN GRADI DECIMALI
- DOVE NON SPECIFICATO, SI PRESCRIVONO I SEGUENTI DIAMETRI MINIMI DI PIEGATURA:

Ø BARRA	DIAMETRO MINIMO DI PIEGATURA
>16mm	7Ø
≤16mm	4Ø

- LE DIMENSIONI INDICATE PER LA SAGOMA DELLE ARMATURE SONO RIFERITE ALL'ASSE DELLA BARRA
- LE MISURE DEI SINGOLI TRATTI DI BARRA VANNO INTESE SECONDO LA SEGUENTE TABELLA:



COMMITTENTE: **RFI** Rete Ferroviaria Italiana - GRUPPO FERROVIE DELLO STATO

ALTA SORVEGLIANZA: **ITALFERR** GRUPPO FERROVIE DELLO STATO

GENERAL CONTRACTOR: **Cepav due** Consorzio ENI per l'Alta Velocità

INFRASTRUTTURE FERROVIARIE STRATEGICHE DEFINITE DALLA LEGGE OBIETTIVO N. 443/01

LINEA A.V. /A.C. TORINO - VENEZIA Tratta MILANO - VERONA  
Lotto funzionale Brescia-Verona  
PROGETTO ESECUTIVO

GA23 - GALLERIA ARTIFICIALE IC VR MERCI B.D. DA PK 1+626,455 A PK 1+935,866  
ARMATURA  
CONCIO 4 - TAV.2

GENERAL CONTRACTOR: **Cepav due** Consorzio ENI per l'Alta Velocità  
Direttore Lavori: **Ing. T. Andreatti**

SCALA: **VARIE**

COMMISSIONE LOTTO FASE ENTE TIPO DOC. OPERA/DISCIPLINA PROGR. REV.  
**INOR 11 E E2 BZ GA2300 009 A**

PROGETTAZIONE:  
A EMISSIONE  
B  
C

PROGETTO COLLABORATO DALLA UNIONE EUROPEA

PROGETTO COLLABORATO DALLA UNIONE EUROPEA

FILENOME: I1E22BZGA230000A\_02.dwg

CLP: 811410000008

Scala di plot: 1: