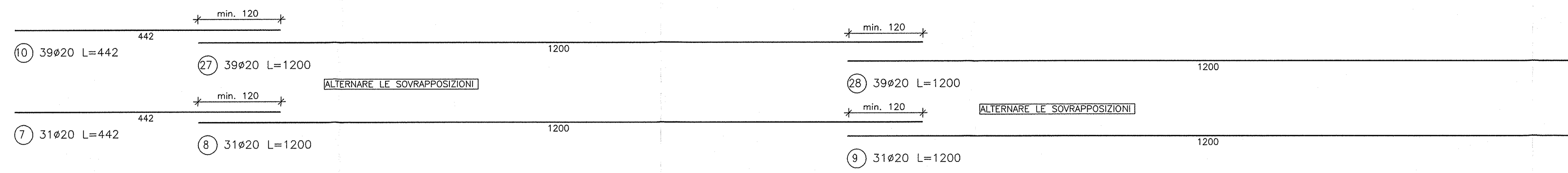


BARRE SOLAIO DI COPERTURA



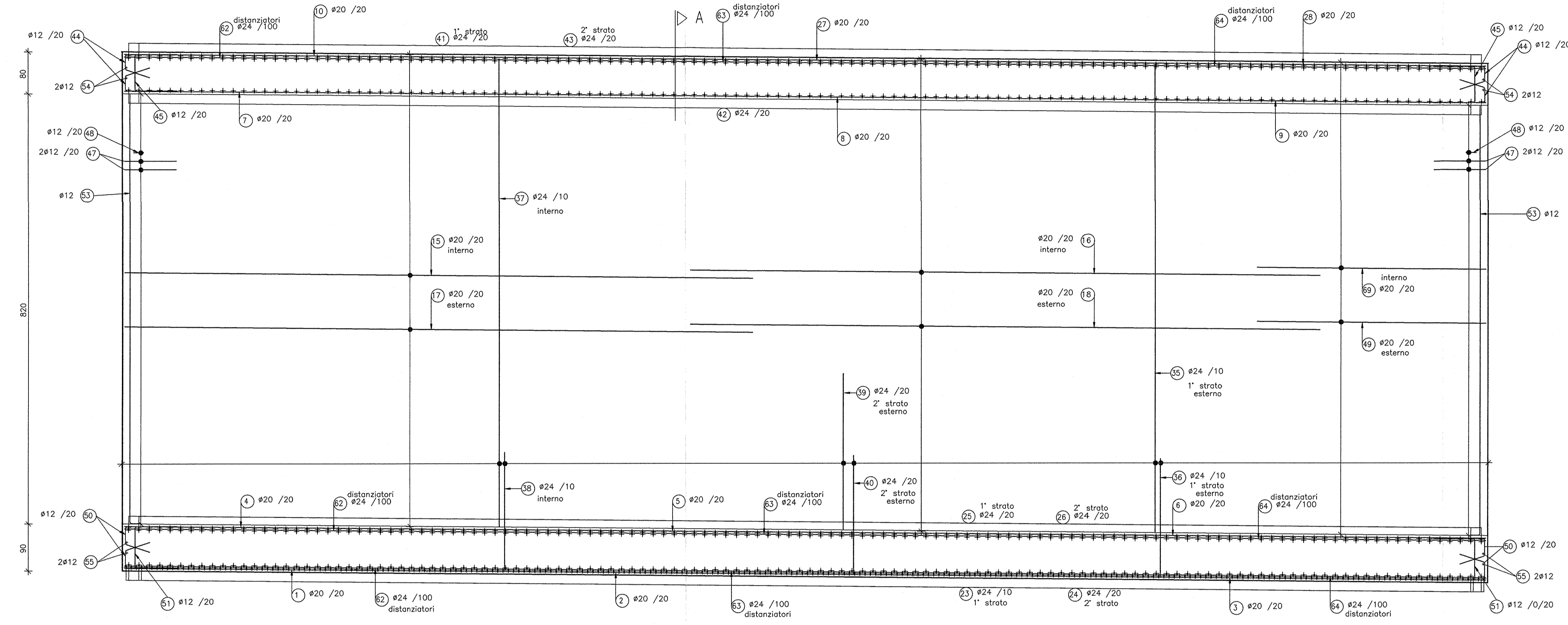
FERRI DI CHIUSURA DELLE BARRE LONGITUDINALI IN CORRISPONDENZA DEL WATER-STOP

FERRI DI CHIUSURA DELLE BARRE LONGITUDINALI IN CORRISPONDENZA DEL WATER-STOP

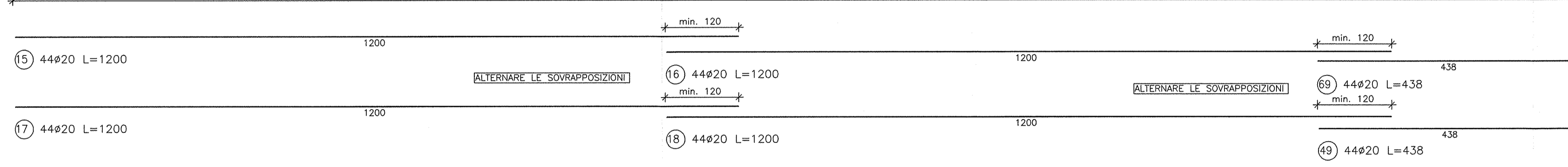
FERRI DI CHIUSURA DELLE BARRE LONGITUDINALI ESTERNE AL WATER-STOP

FERRI DI CHIUSURA DELLE BARRE LONGITUDINALI ESTERNE AL WATER-STOP

SEZIONE LONGITUDINALE B-B  
scala 1 : 50



BARRE DI PARETE



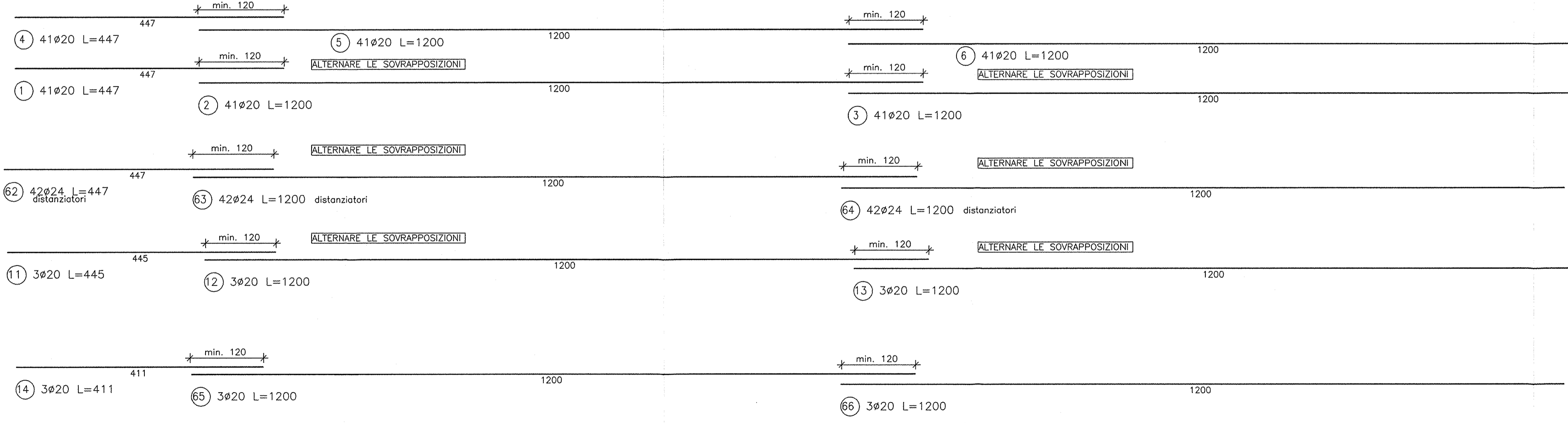
FERRI DI CHIUSURA DELLE BARRE LONGITUDINALI IN CORRISPONDENZA DEL WATER-STOP

FERRI DI CHIUSURA DELLE BARRE LONGITUDINALI IN CORRISPONDENZA DEL WATER-STOP

FERRI DI CHIUSURA DELLE BARRE LONGITUDINALI ESTERNE AL WATER-STOP

FERRI DI CHIUSURA DELLE BARRE LONGITUDINALI ESTERNE AL WATER-STOP

BARRE DI FONDAZIONE



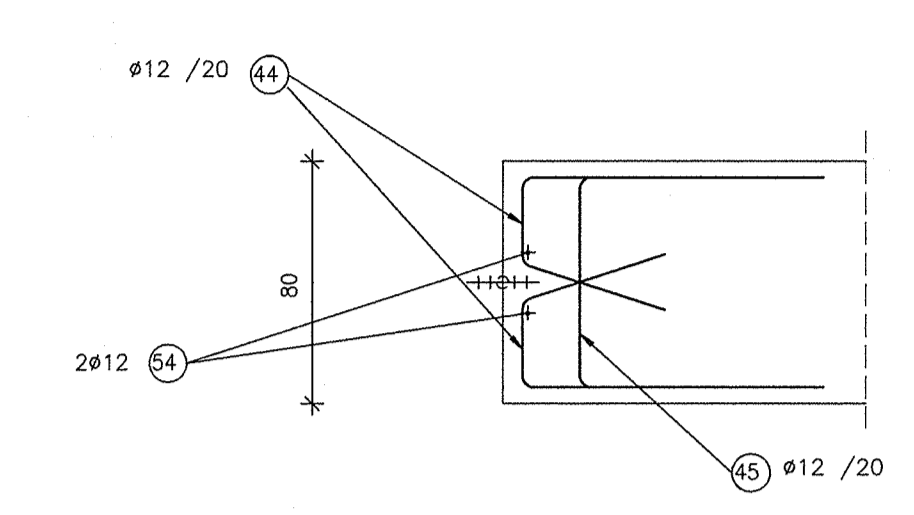
FERRI DI CHIUSURA DELLE BARRE LONGITUDINALI IN CORRISPONDENZA DEL WATER-STOP

FERRI DI CHIUSURA DELLE BARRE LONGITUDINALI IN CORRISPONDENZA DEL WATER-STOP

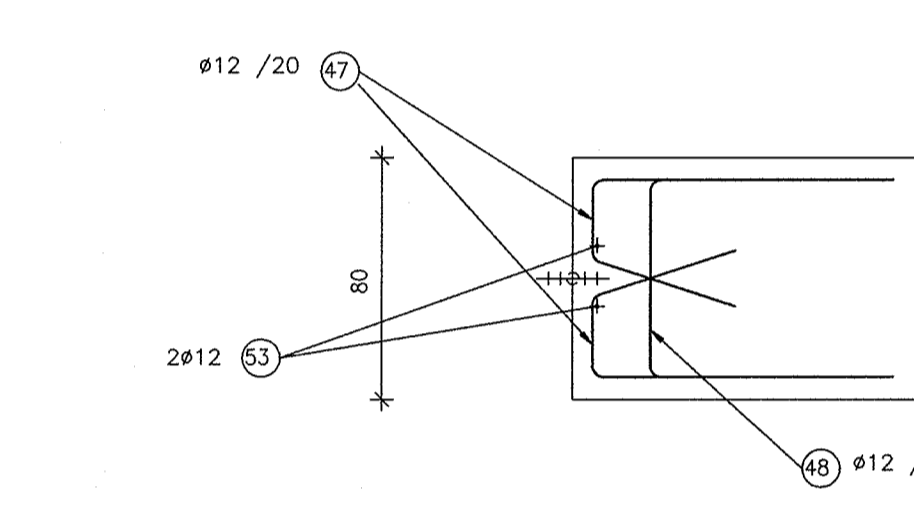
FERRI DI CHIUSURA DELLE BARRE LONGITUDINALI ESTERNE AL WATER-STOP

FERRI DI CHIUSURA DELLE BARRE LONGITUDINALI ESTERNE AL WATER-STOP

PARTICOLARE WATER-STOP COPERTURA  
scala 1 : 25



PARTICOLARE WATER-STOP PARETE  
scala 1 : 25



PARTICOLARE WATER-STOP FONDAZIONE  
scala 1 : 25

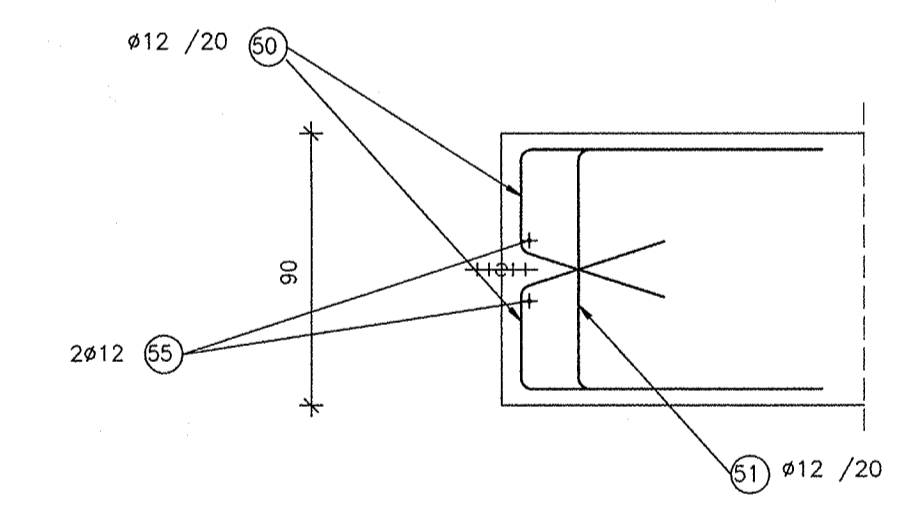
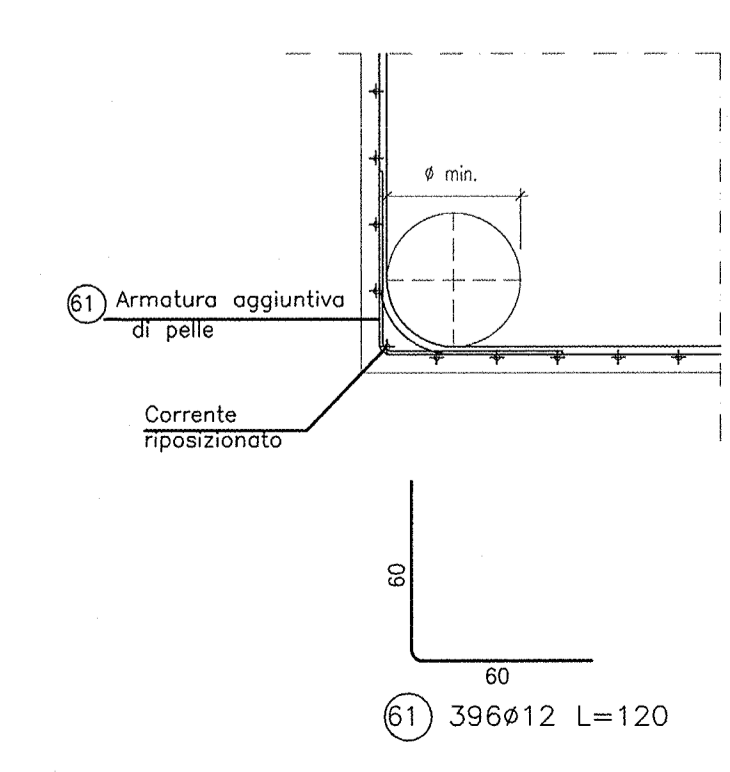


TABELLA DIAMETRI AMMISSIBILI DEI MANDRINI PER LE BARRE PIEGATE

POS. N°	DIAMETRO MINIMO DI PIEGATURA
24, 26, 43, 44, 46	178
25, 41, 42	198
23, 30, 32, 33, 34, 35, 36, 37, 38, 39	228



DESEGNI DI RIFERIMENTO

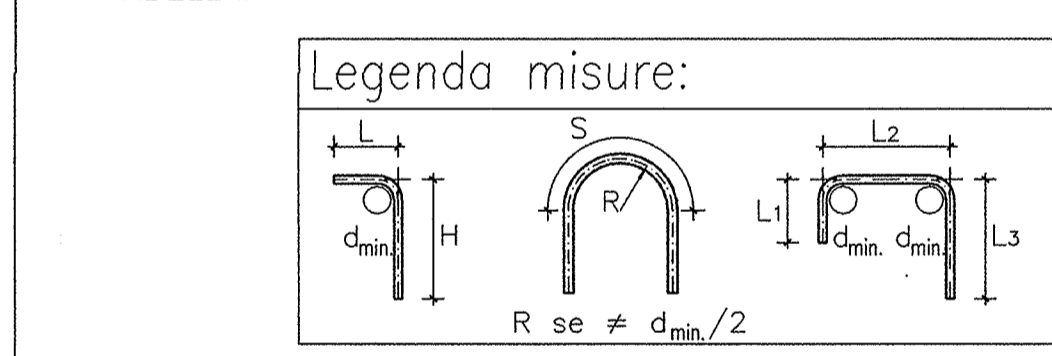
DESCRIZIONE	CODICE
GA23 - RELAZIONE TECNICA GENERALE	INOR11E2B2GA2300001
GA23 - TABELLA MATERIALI	INOR11E2B2GA2300001
GA23 - PLANIMETRIA DI PROGETTO	INOR11E2B2GA2300001
GA23 - PLANIMETRIA DI TRACCIAMENTO	INOR11E2B2GA2300001
GA23 - PROFILI LONGITUDINALI	INOR11E2B2GA2300001
GA23 - SEZIONI TRASVERSALI - TAV.1	INOR11E2B2GA2300001
GA23 - SEZIONI TRASVERSALI - TAV.2	INOR11E2B2GA2300002
GA23 - SEZIONI TRASVERSALI - TAV.3	INOR11E2B2GA2300003
GA23 - SEZIONI TIPO GALLERIA	INOR11E2B2GA2300001
GA23 - PANTA E SEZIONE LONG - TAV.1	INOR11E2B2GA2300001
GA23 - PANTA E SEZIONE LONG - TAV.2	INOR11E2B2GA2300002
GA23 - PANTA E SEZIONE LONG - TAV.3	INOR11E2B2GA2300003
GA23 - PANTA E SEZIONE LONG - TAV.4	INOR11E2B2GA2300004
GA23 - CARPENTERIA - CONCIO 1 - PANTA E SEZIONI	INOR11E2B2GA2300001
GA23 - CARPENTERIA - CONCIO 2 - PANTA E SEZIONI	INOR11E2B2GA2300002
GA23 - CARPENTERIA - CONCIO 3 - PANTA E SEZIONI	INOR11E2B2GA2300003
GA23 - CARPENTERIA - CONCIO 4 - PANTA E SEZIONI	INOR11E2B2GA2300004
GA23 - CARPENTERIA - CONCIO 5 - PANTA E SEZIONI	INOR11E2B2GA2300005
GA23 - CARPENTERIA - CONCIO 6 - PANTA E SEZIONI	INOR11E2B2GA2300006
GA23 - CARPENTERIA - CONCIO 7A - PANTA E SEZIONI - TAV.1	INOR11E2B2GA2300007
GA23 - CARPENTERIA - CONCIO 7B - PANTA E SEZIONI - TAV.1	INOR11E2B2GA2300008
GA23 - CARPENTERIA - CONCIO 7C - PANTA E SEZIONI - TAV.1	INOR11E2B2GA2300009
GA23 - CARPENTERIA - CONCIO 7D - PANTA E SEZIONI - TAV.1	INOR11E2B2GA2300010
GA23 - CARPENTERIA - CONCIO 7E - PANTA E SEZIONI - TAV.1	INOR11E2B2GA2300011
GA23 - CARPENTERIA - CONCIO 7F - PANTA E SEZIONI - TAV.1	INOR11E2B2GA2300012
GA23 - CARPENTERIA - CONCIO 7G - PANTA E SEZIONI - TAV.1	INOR11E2B2GA2300013
GA23 - CARPENTERIA - CONCIO 7H - PANTA E SEZIONI - TAV.1	INOR11E2B2GA2300014
GA23 - CARPENTERIA - CONCIO 7I - PANTA E SEZIONI - TAV.1	INOR11E2B2GA2300015
GA23 - CARPENTERIA - CONCIO 7J - PANTA E SEZIONI - TAV.1	INOR11E2B2GA2300016
GA23 - CARPENTERIA - CONCIO 7K - PANTA E SEZIONI - TAV.1	INOR11E2B2GA2300017
GA23 - CARPENTERIA - CONCIO 7L - PANTA E SEZIONI - TAV.1	INOR11E2B2GA2300018
GA23 - CARPENTERIA - CONCIO 7M - PANTA E SEZIONI - TAV.1	INOR11E2B2GA2300019
GA23 - CARPENTERIA - CONCIO 7N - PANTA E SEZIONI - TAV.1	INOR11E2B2GA2300020
GA23 - CARPENTERIA - CONCIO 7O - PANTA E SEZIONI - TAV.1	INOR11E2B2GA2300021
GA23 - CARPENTERIA - CONCIO 7P - PANTA E SEZIONI - TAV.1	INOR11E2B2GA2300022
GA23 - CARPENTERIA - CONCIO 7Q - PANTA E SEZIONI - TAV.1	INOR11E2B2GA2300023
GA23 - CARPENTERIA - CONCIO 7R - PANTA E SEZIONI - TAV.1	INOR11E2B2GA2300024
GA23 - CARPENTERIA - CONCIO 7S - PANTA E SEZIONI - TAV.1	INOR11E2B2GA2300025
GA23 - CARPENTERIA - CONCIO 7T - PANTA E SEZIONI - TAV.1	INOR11E2B2GA2300026
GA23 - CARPENTERIA - CONCIO 7U - PANTA E SEZIONI - TAV.1	INOR11E2B2GA2300027
GA23 - CARPENTERIA - CONCIO 7V - PANTA E SEZIONI - TAV.1	INOR11E2B2GA2300028
GA23 - CARPENTERIA - CONCIO 7W - PANTA E SEZIONI - TAV.1	INOR11E2B2GA2300029
GA23 - CARPENTERIA - CONCIO 7X - PANTA E SEZIONI - TAV.1	INOR11E2B2GA2300030
GA23 - CARPENTERIA - CONCIO 7Y - PANTA E SEZIONI - TAV.1	INOR11E2B2GA2300031
GA23 - CARPENTERIA - CONCIO 7Z - PANTA E SEZIONI - TAV.1	INOR11E2B2GA2300032
GA23 - CARPENTERIA - CONCIO 7AA - PANTA E SEZIONI - TAV.1	INOR11E2B2GA2300033
GA23 - CARPENTERIA - CONCIO 7AB - PANTA E SEZIONI - TAV.1	INOR11E2B2GA2300034
GA23 - CARPENTERIA - CONCIO 7AC - PANTA E SEZIONI - TAV.1	INOR11E2B2GA2300035
GA23 - CARPENTERIA - CONCIO 7AD - PANTA E SEZIONI - TAV.1	INOR11E2B2GA2300036
GA23 - CARPENTERIA - CONCIO 7AE - PANTA E SEZIONI - TAV.1	INOR11E2B2GA2300037
GA23 - CARPENTERIA - CONCIO 7AF - PANTA E SEZIONI - TAV.1	INOR11E2B2GA2300038
GA23 - CARPENTERIA - CONCIO 7AG - PANTA E SEZIONI - TAV.1	INOR11E2B2GA2300039
GA23 - CARPENTERIA - CONCIO 7AH - PANTA E SEZIONI - TAV.1	INOR11E2B2GA2300040
GA23 - CARPENTERIA - CONCIO 7AI - PANTA E SEZIONI - TAV.1	INOR11E2B2GA2300041
GA23 - CARPENTERIA - CONCIO 7AJ - PANTA E SEZIONI - TAV.1	INOR11E2B2GA2300042
GA23 - CARPENTERIA - CONCIO 7AK - PANTA E SEZIONI - TAV.1	INOR11E2B2GA2300043
GA23 - CARPENTERIA - CONCIO 7AL - PANTA E SEZIONI - TAV.1	INOR11E2B2GA2300044
GA23 - CARPENTERIA - CONCIO 7AM - PANTA E SEZIONI - TAV.1	INOR11E2B2GA2300045
GA23 - CARPENTERIA - CONCIO 7AN - PANTA E SEZIONI - TAV.1	INOR11E2B2GA2300046
GA23 - CARPENTERIA - CONCIO 7AO - PANTA E SEZIONI - TAV.1	INOR11E2B2GA2300047
GA23 - CARPENTERIA - CONCIO 7AP - PANTA E SEZIONI - TAV.1	INOR11E2B2GA2300048
GA23 - CARPENTERIA - CONCIO 7AQ - PANTA E SEZIONI - TAV.1	INOR11E2B2GA2300049
GA23 - CARPENTERIA - CONCIO 7AR - PANTA E SEZIONI - TAV.1	INOR11E2B2GA2300050
GA23 - CARPENTERIA - CONCIO 7AS - PANTA E SEZIONI - TAV.1	INOR11E2B2GA2300051
GA23 - CARPENTERIA - CONCIO 7AT - PANTA E SEZIONI - TAV.1	INOR11E2B2GA2300052
GA23 - CARPENTERIA - CONCIO 7AU - PANTA E SEZIONI - TAV.1	INOR11E2B2GA2300053
GA23 - CARPENTERIA - CONCIO 7AV - PANTA E SEZIONI - TAV.1	INOR11E2B2GA2300054
GA23 - CARPENTERIA - CONCIO 7AW - PANTA E SEZIONI - TAV.1	INOR11E2B2GA2300055
GA23 - CARPENTERIA - CONCIO 7AX - PANTA E SEZIONI - TAV.1	INOR11E2B2GA2300056
GA23 - CARPENTERIA - CONCIO 7AY - PANTA E SEZIONI - TAV.1	INOR11E2B2GA2300057
GA23 - CARPENTERIA - CONCIO 7AZ - PANTA E SEZIONI - TAV.1	INOR11E2B2GA2300058
GA23 - CARPENTERIA - CONCIO 7BA - PANTA E SEZIONI - TAV.1	INOR11E2B2GA2300059
GA23 - CARPENTERIA - CONCIO 7BB - PANTA E SEZIONI - TAV.1	INOR11E2B2GA2300060
GA23 - CARPENTERIA - CONCIO 7BC - PANTA E SEZIONI - TAV.1	INOR11E2B2GA2300061
GA23 - CARPENTERIA - CONCIO 7BD - PANTA E SEZIONI - TAV.1	INOR11E2B2GA2300062
GA23 - CARPENTERIA - CONCIO 7BE - PANTA E SEZIONI - TAV.1	INOR11E2B2GA2300063
GA23 - CARPENTERIA - CONCIO 7BF - PANTA E SEZIONI - TAV.1	INOR11E2B2GA2300064
GA23 - CARPENTERIA - CONCIO 7BG - PANTA E SEZIONI - TAV.1	INOR11E2B2GA2300065
GA23 - CARPENTERIA - CONCIO 7BH - PANTA E SEZIONI - TAV.1	INOR11E2B2GA2300066
GA23 - CARPENTERIA - CONCIO 7BI - PANTA E SEZIONI - TAV.1	INOR11E2B2GA2300067
GA23 - CARPENTERIA - CONCIO 7BJ - PANTA E SEZIONI - TAV.1	INOR11E2B2GA2300068
GA23 - CARPENTERIA - CONCIO 7BK - PANTA E SEZIONI - TAV.1	INOR11E2B2GA2300069
GA23 - CARPENTERIA - CONCIO 7BL - PANTA E SEZIONI - TAV.1	INOR11E2B2GA2300070
GA23 - CARPENTERIA - CONCIO 7BM - PANTA E SEZIONI - TAV.1	INOR11E2B2GA2300071
GA23 - CARPENTERIA - CONCIO 7BN - PANTA E SEZIONI - TAV.1	INOR11E2B2GA2300072
GA23 - CARPENTERIA - CONCIO 7BO - PANTA E SEZIONI - TAV.1	INOR11E2B2GA2300073
GA23 - CARPENTERIA - CONCIO 7BP - PANTA E SEZIONI - TAV.1	INOR11E2B2GA2300074
GA23 - CARPENTERIA - CONCIO 7BQ - PANTA E SEZIONI - TAV.1	INOR11E2B2GA2300075
GA23 - CARPENTERIA - CONCIO 7BR - PANTA E SEZIONI - TAV.1	INOR11E2B2GA2300076
GA23 - CARPENTERIA - CONCIO 7BS - PANTA E SEZIONI - TAV.1	INOR11E2B2GA2300077
GA23 - CARPENTERIA - CONCIO 7BT - PANTA E SEZIONI - TAV.1	INOR11E2B2GA2300078
GA23 - CARPENTERIA - CONCIO 7BU - PANTA E SEZIONI - TAV.1	INOR11E2B2GA2300079
GA23 - CARPENTERIA - CONCIO 7BV - PANTA E SEZIONI - TAV.1	INOR11E2B2GA2300080
GA23 - CARPENTERIA - CONCIO 7BW - PANTA E SEZIONI - TAV.1	INOR11E2B2GA2300081
GA23 - CARPENTERIA - CONCIO 7BX - PANTA E SEZIONI - TAV.1	INOR11E2B2GA2300082
GA23 - CARPENTERIA - CONCIO 7BY - PANTA E SEZIONI - TAV.1	INOR11E2B2GA2300083
GA23 - CARPENTERIA - CONCIO 7BZ - PANTA E SEZIONI - TAV.1	INOR11E2B2GA2300084
GA23 - CARPENTERIA - CONCIO 7CA - PANTA E SEZIONI - TAV.1	INOR11E2B2GA2300085
GA23 - CARPENTERIA - CONCIO 7CB - PANTA E SEZIONI - TAV.1	INOR11E2B2GA2300086
GA23 - CARPENTERIA - CONCIO 7CC - PANTA E SEZIONI - TAV.1	INOR11E2B2GA2300087
GA23 - CARPENTERIA - CONCIO 7CD - PANTA E SEZIONI - TAV.1	INOR11E2B2GA2300088
GA23 - CARPENTERIA - CONCIO 7CE - PANTA E SEZIONI - TAV.1	INOR11E2B2GA2300089
GA23 - CARPENTERIA - CONCIO 7CD - PANTA E SEZIONI - TAV.2	INOR11E2B2GA2300090
GA23 - PANTA SCAVI E OPERE PROVVISORIE	INOR11E2B2GA2300091
GA23 - PARTICOLARI COSTRUTTIVI - TAV.1	INOR11E2B2GA2300092
GA23 - PARTICOLARI COSTRUTTIVI - TAV.2	INOR11E2B2GA2300093
GA23 - TIPOLOGICO GALLERIA ARTIFICIALE - COLLEGAMENTI EQUIPOTENZIALI MASSE METALLICHE	INOR11E2B2GA2300094

NOTE GENERALI

- TUTTE LE MISURE SONO ESPRESSE IN CENTIMETRI
- TUTTI GLI ANGOLI SONO ESPRESSE IN GRADI DECIMALI
- DOVE NON SPECIFICATO, SI PRESCRIVONO I SEGUENTI DIAMETRI MINIMI DI PIEGATURA:

Ø BARRA	DIAMETRO MINIMO DI PIEGATURA
>16mm	7φ
≤16mm	4φ

- LE DIMENSIONI INDICATE PER LA SAGOMA DELLE ARMATURE SONO RIFERITE ALL'ASSE DELLA BARRA
- LE MISURE DEI SINGOLI TRATTI DI BARRA VANNO INTESE SECONDO LA SEGUENTE TABELLA:



COMMITENTE: **RFI** RETE FERROVIARIA ITALIANA **GRUPPO FERROVIE DELLO STATO**

ALTA SORVEGLIANZA: **ITALFERR** GRUPPO FERROVIE DELLO STATO

GENERAL CONTRACTOR: **Cepav due** Consorzio ENI per l'Alta Velocità

INFRASTRUTTURE FERROVIARIE STRATEGICHE DEFINITE DALLA LEGGE OBIETTIVO N. 443/01

LINEA A.V. /A.C. TORINO - VENEZIA Tratta MILANO - VERONA  
Lotto funzionale Brescia-Verona  
PROGETTO ESECUTIVO

GA23 - GALLERIA ARTIFICIALE IC VR MERCI B.D. DA PK #1+626,455 A PK #1+935,866  
ARMATURA  
CONCIO 5 - TAV.2

GENERAL CONTRACTOR: **Cepav due** Consorzio ENI per l'Alta Velocità  
DIRETTORE LAVORI: **Cepav due** Il Direttore del Progetto (Ing. T. Jancich)  
SCALA: **VARIE**

COMMESSA LOTTO FASE ENTE TIPO DOC. OPERA/DISCIPLINA PROG. REV.  
**I1NOR 11 E E2 BZ GA2300 011 A**

PROGETTAZIONE:  
A EMISSIONE  
B  
C

CIG: 751447334A  
Progetto cofinanziato dalla Unione Europea  
Scalo di plot: 1