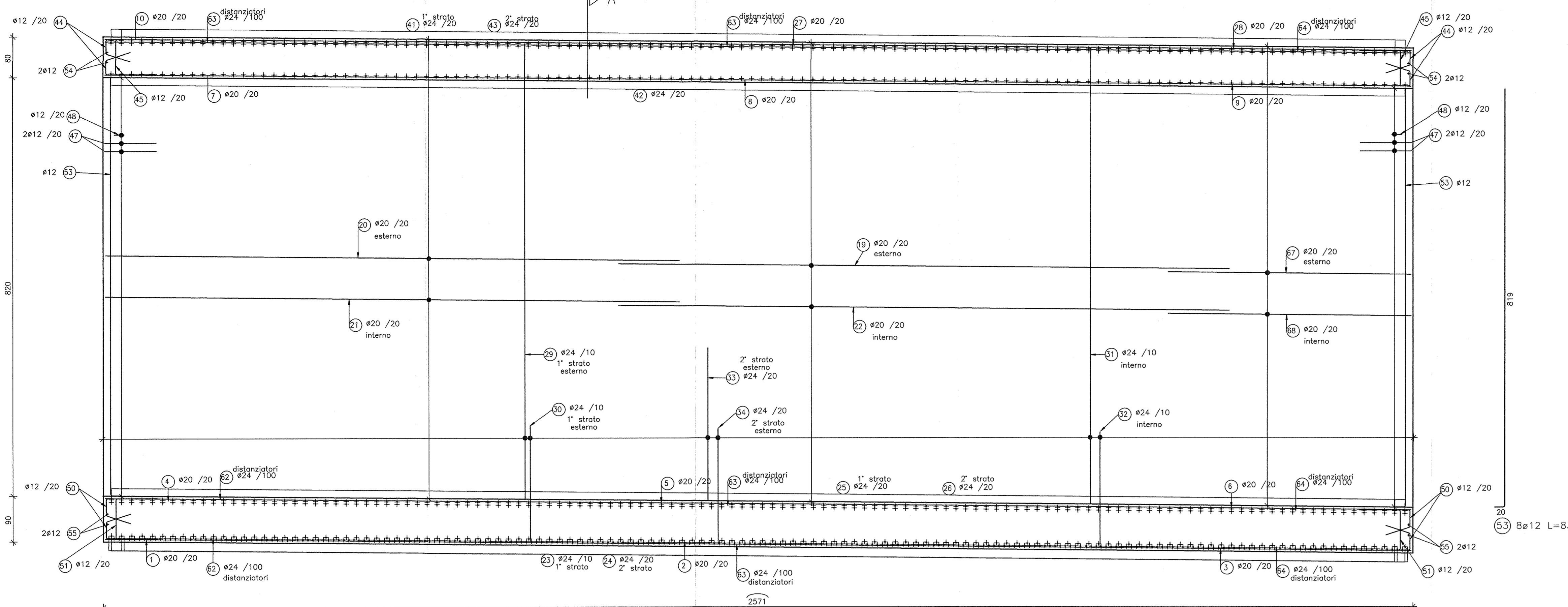
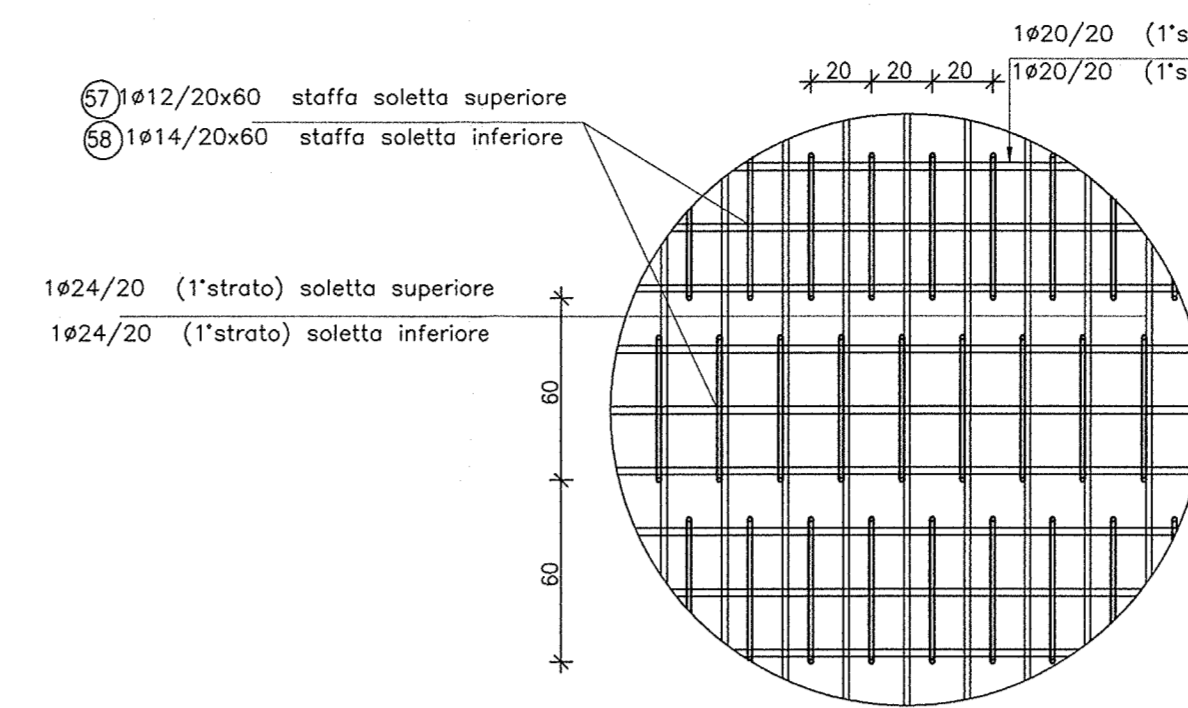


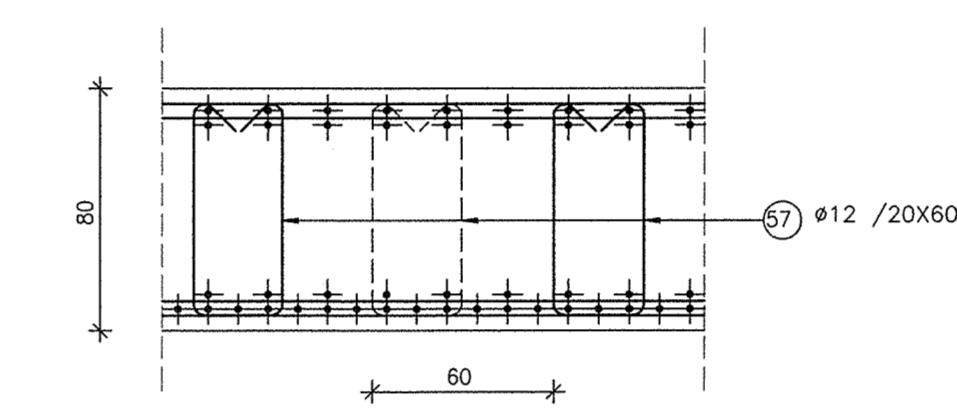
SEZIONE LONGITUDINALE C-C
scala 1 : 50



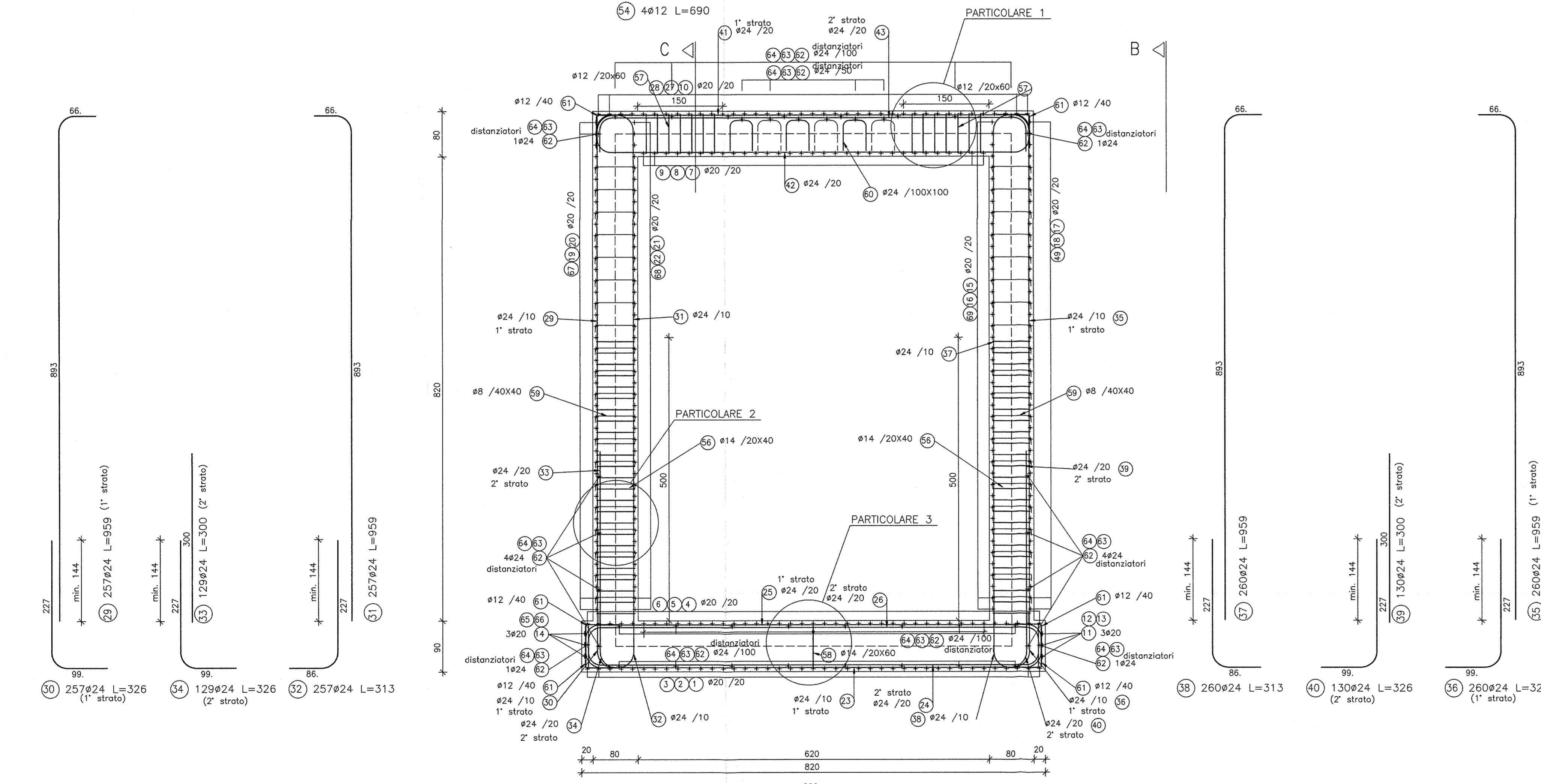
DISPOSIZIONE STAFFE SOLETTA
scala 1 : 25



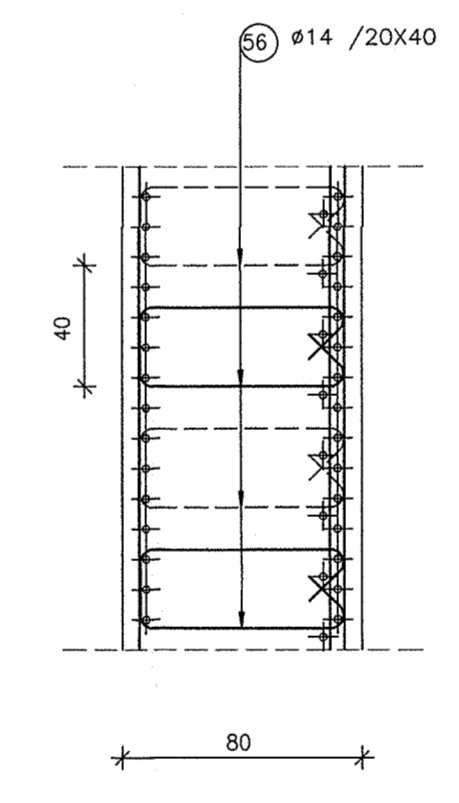
PARTICOLARE 1
STAFFE SOLAIO DI COPERTURA
scala 1 : 25



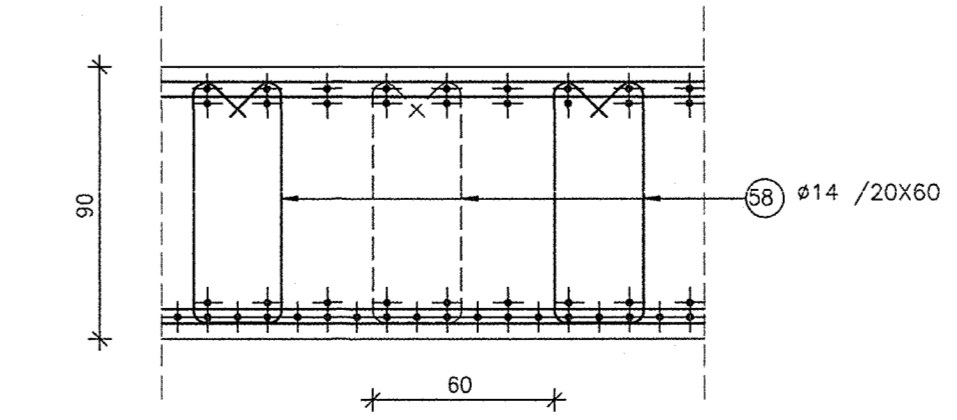
SEZIONE TRASVERSALE A-A
scala 1 : 50



PARTICOLARE 2 STAFFE PARETE
VISTA IN PIANTA
scala 1 : 25



PARTICOLARE 3 STAFFE SOLAIO FONDAZIONE
scala 1 : 25



DESEGNI DI RIFERIMENTO

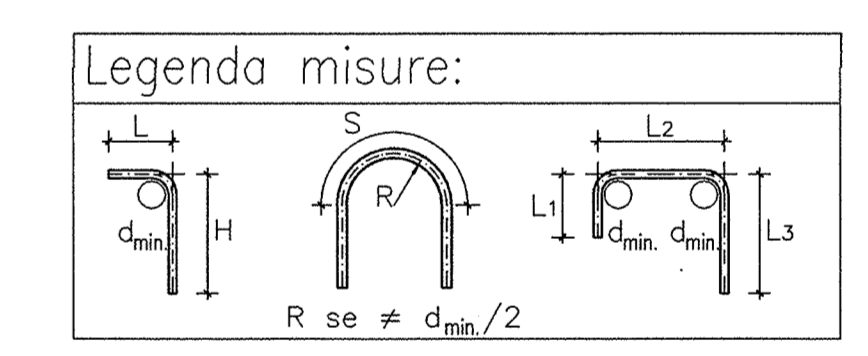
DESCRIZIONE	CODICE
- GA23 - RELAZIONE TECNICA GENERALE	INORI1E2BGA3300001
- GA23 - TABELLA MATERIALI	INORI1E2BGA3300001
- GA23 - PLANIMETRIA DI PROGETTO	INORI1E2BGA3300001
- GA23 - PLANIMETRIA DI TRACCIAMENTO	INORI1E2BGA3300001
- GA23 - PROFILO LONGITUDINALE	INORI1E2BGA3300001
- GA23 - SEZIONI TRASVERSALI - TAV.1	INORI1E2BGA3300002
- GA23 - SEZIONI TRASVERSALI - TAV.2	INORI1E2BGA3300002
- GA23 - SEZIONI TIPO GALERIA	INORI1E2BGA3300001
- GA23 - PIANTE E SEZIONI LONG - TAV.1	INORI1E2BGA3300003
- GA23 - PIANTE E SEZIONI LONG - TAV.2	INORI1E2BGA3300002
- GA23 - PIANTE E SEZIONI LONG - TAV.3	INORI1E2BGA3300004
- GA23 - CARPENTERIA - CONCIO 1 - PIANTE E SEZIONI	INORI1E2BGA3300001
- GA23 - CARPENTERIA - CONCIO 2 - PIANTE E SEZIONI	INORI1E2BGA3300002
- GA23 - CARPENTERIA - CONCIO 3 - PIANTE E SEZIONI	INORI1E2BGA3300003
- GA23 - CARPENTERIA - CONCIO 4 - PIANTE E SEZIONI	INORI1E2BGA3300004
- GA23 - CARPENTERIA - CONCIO 5 - PIANTE E SEZIONI	INORI1E2BGA3300005
- GA23 - CARPENTERIA - CONCIO 6 - PIANTE E SEZIONI	INORI1E2BGA3300006
- GA23 - CARPENTERIA - CONCIO 7A - PIANTE E SEZIONI - TAV.1	INORI1E2BGA3300007
- GA23 - CARPENTERIA - CONCIO 7B - PIANTE E SEZIONI - TAV.1	INORI1E2BGA3300008
- GA23 - CARPENTERIA - CONCIO 7C - PIANTE E SEZIONI - TAV.1	INORI1E2BGA3300009
- GA23 - CARPENTERIA - CONCIO 7D - PIANTE E SEZIONI - TAV.1	INORI1E2BGA3300010
- GA23 - CARPENTERIA - CONCIO 7E - PIANTE E SEZIONI - TAV.1	INORI1E2BGA3300011
- GA23 - CARPENTERIA - CONCIO 7F - PIANTE E SEZIONI - TAV.1	INORI1E2BGA3300012
- GA23 - CARPENTERIA - CONCIO 7G - PIANTE E SEZIONI - TAV.1	INORI1E2BGA3300013
- GA23 - CARPENTERIA - CONCIO 7H - PIANTE E SEZIONI - TAV.1	INORI1E2BGA3300014
- GA23 - CARPENTERIA - CONCIO 7I - PIANTE E SEZIONI - TAV.1	INORI1E2BGA3300015
- GA23 - CARPENTERIA - CONCIO 7J - PIANTE E SEZIONI - TAV.1	INORI1E2BGA3300016
- GA23 - CARPENTERIA - CONCIO 7K - PIANTE E SEZIONI - TAV.1	INORI1E2BGA3300017
- GA23 - CARPENTERIA - CONCIO 7L - PIANTE E SEZIONI - TAV.1	INORI1E2BGA3300018
- GA23 - CARPENTERIA - CONCIO 7M - PIANTE E SEZIONI - TAV.1	INORI1E2BGA3300019
- GA23 - CARPENTERIA - CONCIO 7N - PIANTE E SEZIONI - TAV.1	INORI1E2BGA3300020
- GA23 - CARPENTERIA - CONCIO 7O - PIANTE E SEZIONI - TAV.1	INORI1E2BGA3300021
- GA23 - CARPENTERIA - CONCIO 7P - PIANTE E SEZIONI - TAV.1	INORI1E2BGA3300022
- GA23 - CARPENTERIA - CONCIO 7Q - PIANTE E SEZIONI - TAV.1	INORI1E2BGA3300023
- GA23 - CARPENTERIA - CONCIO 7R - PIANTE E SEZIONI - TAV.1	INORI1E2BGA3300024
- GA23 - CARPENTERIA - CONCIO 7S - PIANTE E SEZIONI - TAV.1	INORI1E2BGA3300025
- GA23 - CARPENTERIA - CONCIO 7T - PIANTE E SEZIONI - TAV.1	INORI1E2BGA3300026
- GA23 - CARPENTERIA - CONCIO 7U - PIANTE E SEZIONI - TAV.1	INORI1E2BGA3300027
- GA23 - CARPENTERIA - CONCIO 7V - PIANTE E SEZIONI - TAV.1	INORI1E2BGA3300028
- GA23 - CARPENTERIA - CONCIO 7W - PIANTE E SEZIONI - TAV.1	INORI1E2BGA3300029
- GA23 - CARPENTERIA - CONCIO 7X - PIANTE E SEZIONI - TAV.1	INORI1E2BGA3300030
- GA23 - CARPENTERIA - CONCIO 7Y - PIANTE E SEZIONI - TAV.1	INORI1E2BGA3300031
- GA23 - CARPENTERIA - CONCIO 7Z - PIANTE E SEZIONI - TAV.1	INORI1E2BGA3300032
- GA23 - ARMATURA - CONCIO 1 - TAV.1	INORI1E2BGA3300033
- GA23 - ARMATURA - CONCIO 2 - TAV.1	INORI1E2BGA3300034
- GA23 - ARMATURA - CONCIO 3 - TAV.1	INORI1E2BGA3300035
- GA23 - ARMATURA - CONCIO 4 - TAV.1	INORI1E2BGA3300036
- GA23 - ARMATURA - CONCIO 5 - TAV.1	INORI1E2BGA3300037
- GA23 - ARMATURA - CONCIO 6 - TAV.1	INORI1E2BGA3300038
- GA23 - ARMATURA - CONCIO 7A - TAV.1	INORI1E2BGA3300039
- GA23 - ARMATURA - CONCIO 7B - TAV.1	INORI1E2BGA3300040
- GA23 - ARMATURA - CONCIO 7C - TAV.1	INORI1E2BGA3300041
- GA23 - ARMATURA - CONCIO 7D - TAV.1	INORI1E2BGA3300042
- GA23 - ARMATURA - CONCIO 7E - TAV.1	INORI1E2BGA3300043
- GA23 - ARMATURA - CONCIO 7F - TAV.1	INORI1E2BGA3300044
- GA23 - ARMATURA - CONCIO 7G - TAV.1	INORI1E2BGA3300045
- GA23 - ARMATURA - CONCIO 7H - TAV.1	INORI1E2BGA3300046
- GA23 - ARMATURA - CONCIO 7I - TAV.1	INORI1E2BGA3300047
- GA23 - ARMATURA - CONCIO 7J - TAV.1	INORI1E2BGA3300048
- GA23 - ARMATURA - CONCIO 7K - TAV.1	INORI1E2BGA3300049
- GA23 - ARMATURA - CONCIO 7L - TAV.1	INORI1E2BGA3300050
- GA23 - ARMATURA - CONCIO 7M - TAV.1	INORI1E2BGA3300051
- GA23 - ARMATURA - CONCIO 7N - TAV.1	INORI1E2BGA3300052
- GA23 - ARMATURA - CONCIO 7O - TAV.1	INORI1E2BGA3300053
- GA23 - ARMATURA - CONCIO 7P - TAV.1	INORI1E2BGA3300054
- GA23 - ARMATURA - CONCIO 7Q - TAV.1	INORI1E2BGA3300055
- GA23 - ARMATURA - CONCIO 7R - TAV.1	INORI1E2BGA3300056
- GA23 - ARMATURA - CONCIO 7S - TAV.1	INORI1E2BGA3300057
- GA23 - ARMATURA - CONCIO 7T - TAV.1	INORI1E2BGA3300058
- GA23 - ARMATURA - CONCIO 7U - TAV.1	INORI1E2BGA3300059
- GA23 - ARMATURA - CONCIO 7V - TAV.1	INORI1E2BGA3300060
- GA23 - ARMATURA - CONCIO 7W - TAV.1	INORI1E2BGA3300061
- GA23 - ARMATURA - CONCIO 7X - TAV.1	INORI1E2BGA3300062
- GA23 - ARMATURA - CONCIO 7Y - TAV.1	INORI1E2BGA3300063
- GA23 - ARMATURA - CONCIO 7Z - TAV.1	INORI1E2BGA3300064
- GA23 - PARTICOLARI COSTRUTTIVI - TAV.1	INORI1E2BGA3300065
- GA23 - PARTICOLARI COSTRUTTIVI - TAV.2	INORI1E2BGA3300066
- GA23 - TRIPLOTTICI GALERIA ARTIFICIALE - COLLEGAMENTI EQUIPOTENZIALI MASSE METALLICHE	INORI1E2BGA3300067

NOTE GENERALI

- TUTTE LE MISURE SONO ESPRESSE IN CENTIMETRI
- TUTTI GLI ANGOLI SONO ESPRESSE IN GRADI DECIMALI
- DOVE NON SPECIFICATO, SI PRESCRIVONO I SEGUENTI DIAMETRI MINIMI DI PIEGATURA:

Ø BARRA	DIAMETRO MINIMO DI PIEGATURA
> 16mm	7φ
≤ 16mm	4φ

- LE DIMENSIONI INDICATE PER LA SAGOMA DELLE ARMATURE SONO RIFERITE ALL'ASSE DELLA BARRA
- LE MISURE DEI SINGOLI TRATTI DI BARRA VANNO INTESE SECONDO LA SEGUENTE TABELLA:



COMMITENTE:
RFI
RETE FERROVIARIA ITALIANA
GRUPPO FERROVIE DELLO STATO

ALTA SORVEGLIANZA:
ITALFERR
GRUPPO FERROVIE DELLO STATO

GENERAL CONTRACTOR:
Cepav due
Consorzio ENI per l'Alta Velocità

INFRASTRUTTURE FERROVIARIE STRATEGICHE DEFINITE DALLA LEGGE OBIETTIVO N. 443/01
LINEA A.V./A.C. TORINO - VENEZIA Tratta MILANO - VERONA
Lotto funzionale Brescia-Verona
PROGETTO ESECUTIVO
GA23 - GALERIA ARTIFICIALE IC VR MERCI B.D. DA PK 1+626,455 A PK 1+935,866
ARMATURA
CONCIO 6 - TAV. 1

GENERAL CONTRACTOR: **Cepav due**
Consorzio ENI per l'Alta Velocità
Il Direttore del Consorzio (Ing. T. Zucchi)

DIETTORE LAVORI: Valido per Costruzione

SCALA: **VARIE**

COMMISSIONE LOTTO FASE ENTE TIPO DOC. OPERA/DISCIPLINA PROGR. REV.
INOR 11 E E2 BZ GA23/00 012 A

PROGETTAZIONE
Rev. Descrizione Data Verifica Data
A EMISSIONE 22/10/16 Auto U 22/10/16
B
C

PROGETTO: **ING. T. ZUCCHI**
Data: 22/10/16

CIG: 751447334A
Progetto collaborato dalla Unione Europea
CUP: F1819100000008