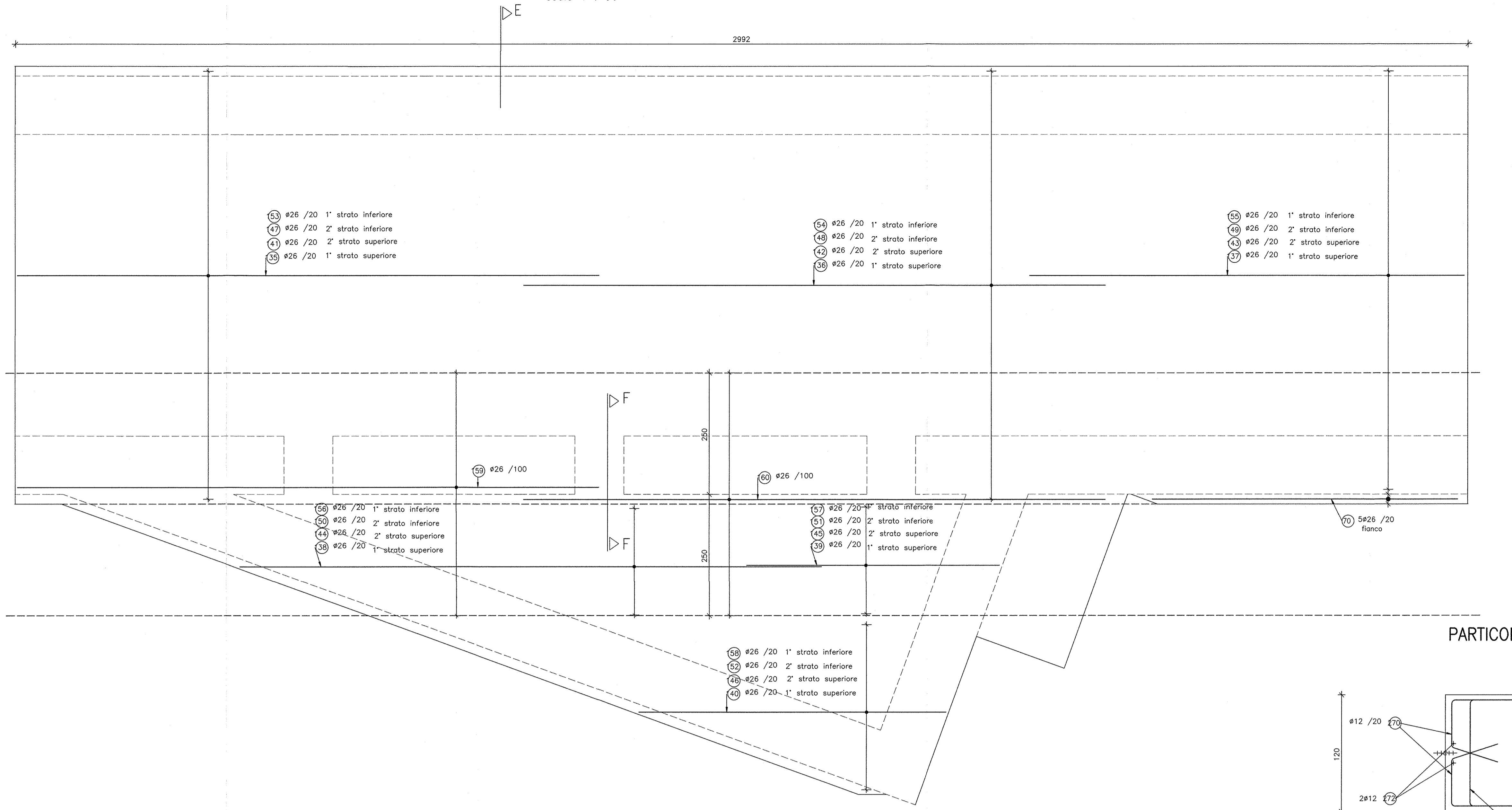
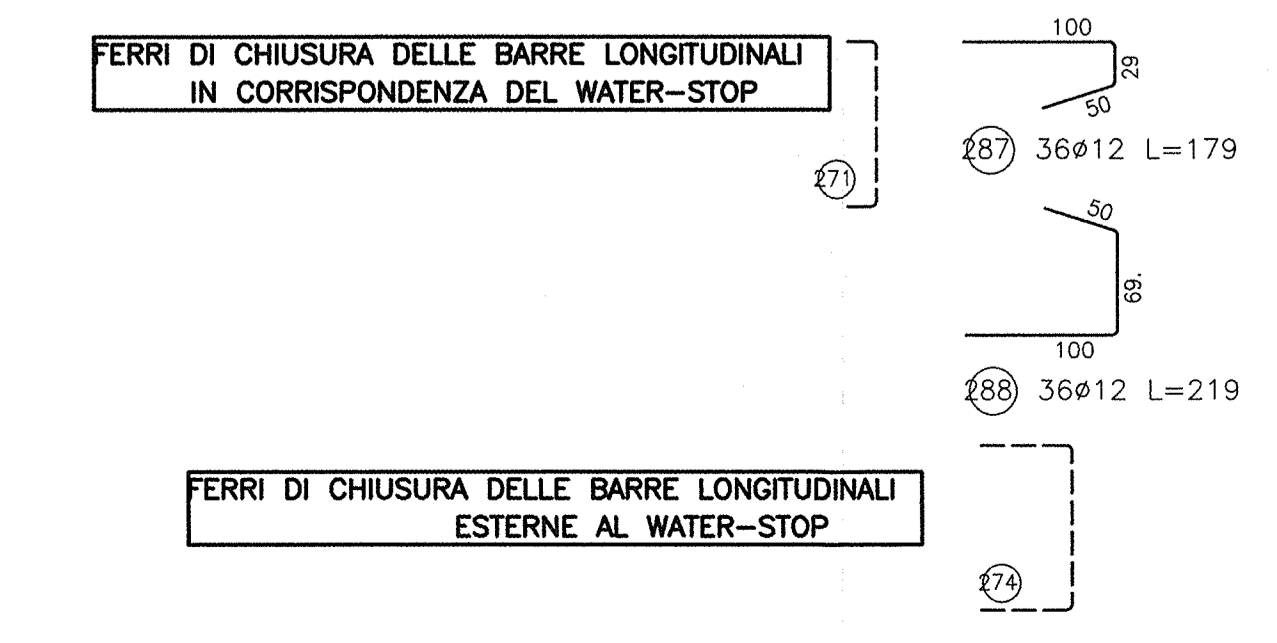
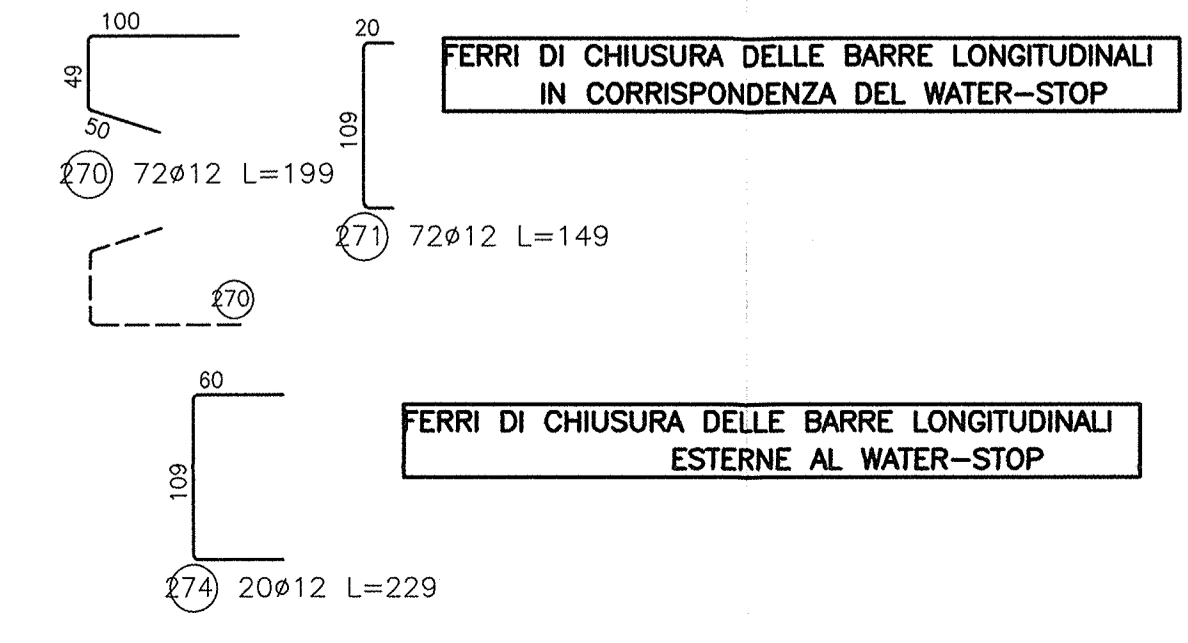
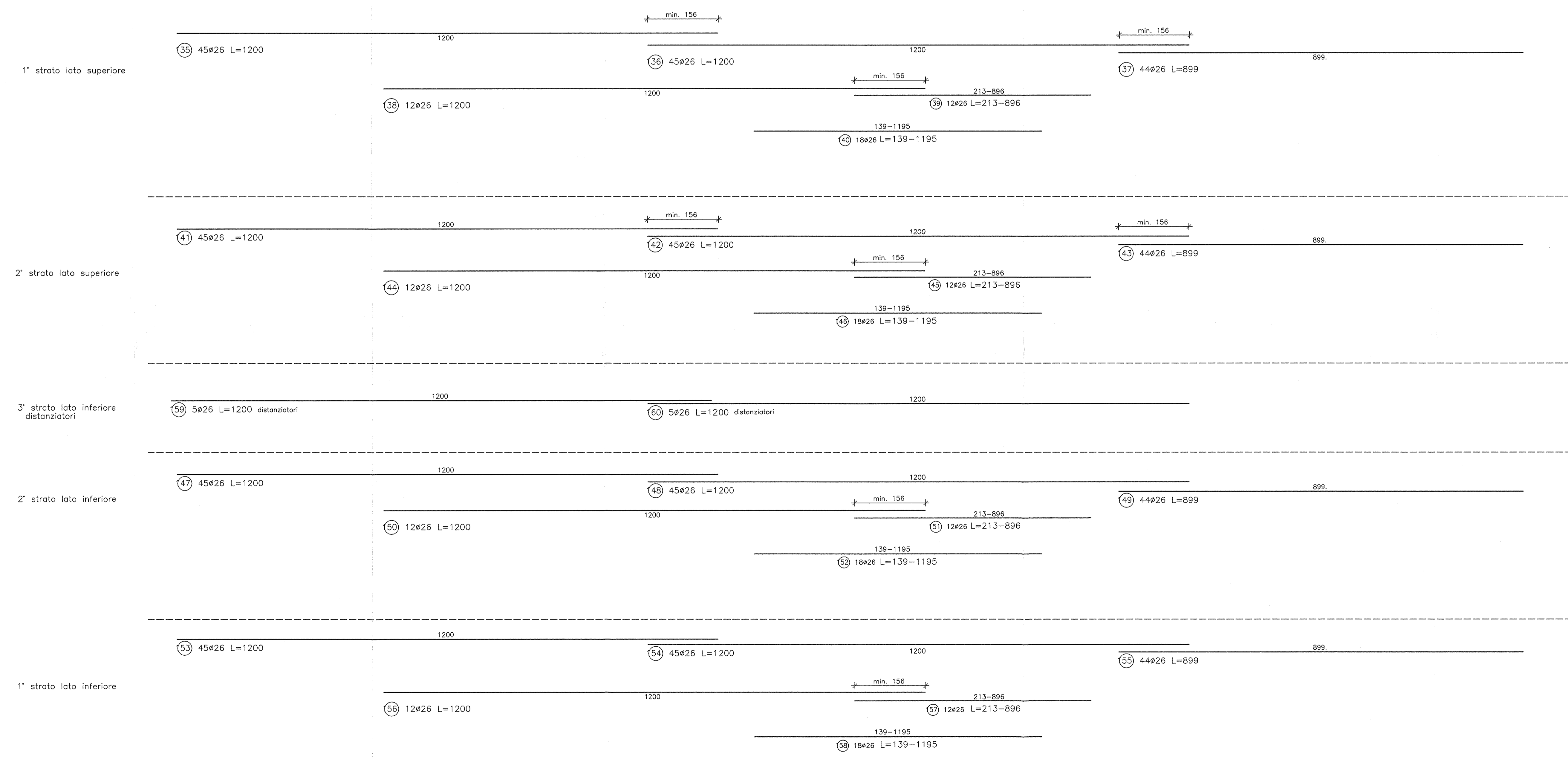
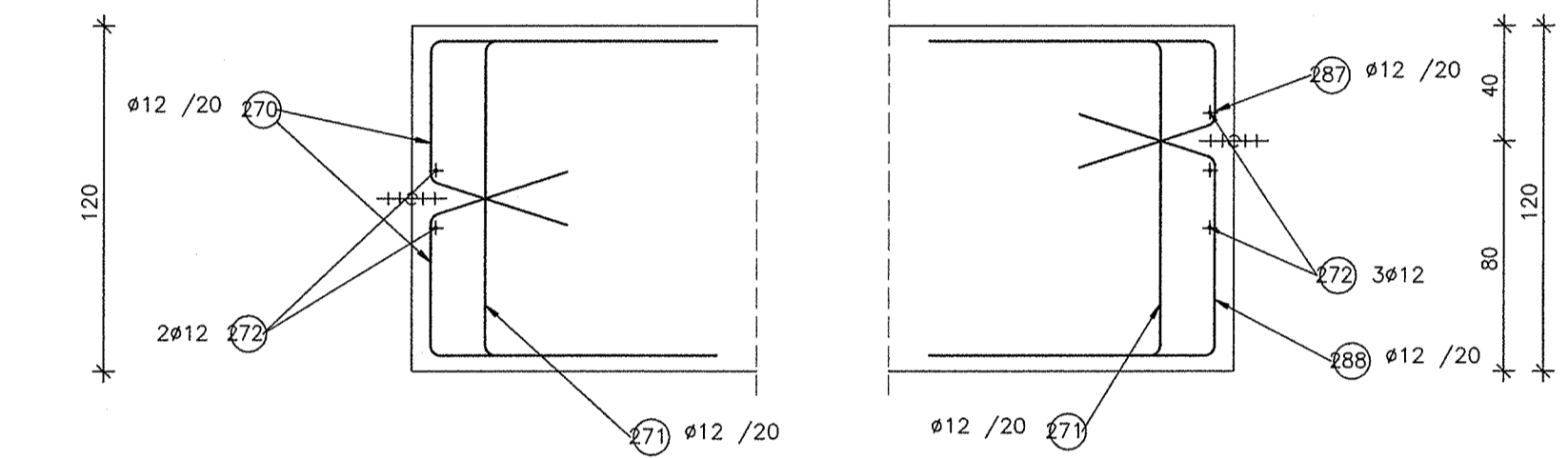


PIANTA FONDAZIONE ARMATURA LONGITUDINALE
scala 1 : 50



PARTICOLARE WATER-STOP FONDAZIONE
scala 1 : 25



DESEGNI DI RIFERIMENTO

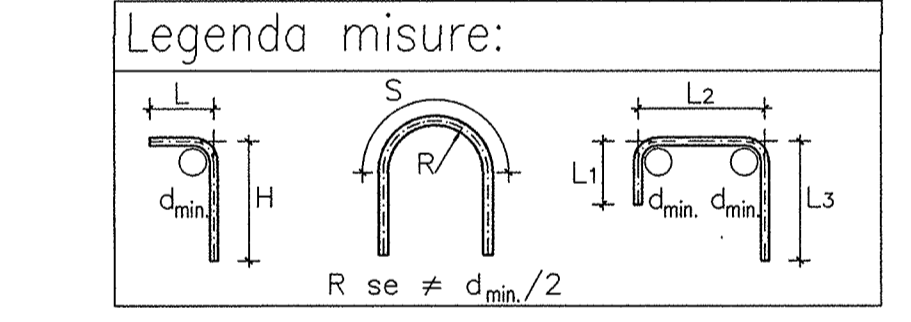
DESCRIZIONE	CODICE
- GA23 - RELAZIONE TECNICA GENERALE	INR11E2290GA2300001
- GA23 - RELAZIONE DI CALCOLO	INR11E2290GA2300001
- GA23 - TABELLA MATERIALI	INR11E2290GA2300001
- GA23 - PLANIMETRIA DI PROGETTO	INR11E2290GA2300001
- GA23 - PLANIMETRIA DI TRACCIAMENTO	INR11E2290GA2300001
- GA23 - PROFILO LONGITUDINALE	INR11E2290GA2300001
- GA23 - SEZIONI TRASVERSALI - TAV.1	INR11E2290GA2300001
- GA23 - SEZIONI TRASVERSALI - TAV.2	INR11E2290GA2300002
- GA23 - SEZIONI TRASVERSALI - TAV.3	INR11E2290GA2300001
- GA23 - SEZIONI TRASVERSALI - TAV.4	INR11E2290GA2300002
- GA23 - PANTA E SEZIONE LONG - TAV.1	INR11E2290GA2300001
- GA23 - PANTA E SEZIONE LONG - TAV.2	INR11E2290GA2300002
- GA23 - PANTA E SEZIONE LONG - TAV.3	INR11E2290GA2300003
- GA23 - PANTA E SEZIONE LONG - TAV.4	INR11E2290GA2300004
- GA23 - CARPENTERIA - CONCIO 1 - PANTA E SEZIONI	INR11E2290GA2300001
- GA23 - CARPENTERIA - CONCIO 2 - PANTA E SEZIONI	INR11E2290GA2300002
- GA23 - CARPENTERIA - CONCIO 3 - PANTA E SEZIONI	INR11E2290GA2300003
- GA23 - CARPENTERIA - CONCIO 4 - PANTA E SEZIONI	INR11E2290GA2300004
- GA23 - CARPENTERIA - CONCIO 5 - PANTA E SEZIONI	INR11E2290GA2300005
- GA23 - CARPENTERIA - CONCIO 6 - PANTA E SEZIONI	INR11E2290GA2300006
- GA23 - CARPENTERIA - CONCIO 7A - PANTA E SEZIONI - TAV.1	INR11E2290GA2300007
- GA23 - CARPENTERIA - CONCIO 7B - PANTA E SEZIONI - TAV.1	INR11E2290GA2300008
- GA23 - CARPENTERIA - CONCIO 7B - PANTA E SEZIONI - TAV.2	INR11E2290GA2300009
- GA23 - CARPENTERIA - CONCIO 7A-7B - PANTA PRELALLE	INR11E2290GA2300010
- GA23 - CARPENTERIA - CONCIO 8 - PANTA E SEZIONI	INR11E2290GA2300011
- GA23 - CARPENTERIA - CONCIO 9 - PANTA E SEZIONI	INR11E2290GA2300012
- GA23 - CARPENTERIA - CONCIO 10 - PANTA E SEZIONI	INR11E2290GA2300013
- GA23 - CARPENTERIA - CONCIO 11 - PANTA E SEZIONI	INR11E2290GA2300014
- GA23 - ARMATURA - CONCIO 1 - TAV.1	INR11E2290GA2300015
- GA23 - ARMATURA - CONCIO 1 - TAV.2	INR11E2290GA2300016
- GA23 - ARMATURA - CONCIO 2 - TAV.1	INR11E2290GA2300017
- GA23 - ARMATURA - CONCIO 2 - TAV.2	INR11E2290GA2300018
- GA23 - ARMATURA - CONCIO 3 - TAV.1	INR11E2290GA2300019
- GA23 - ARMATURA - CONCIO 3 - TAV.2	INR11E2290GA2300020
- GA23 - ARMATURA - CONCIO 4 - TAV.1	INR11E2290GA2300021
- GA23 - ARMATURA - CONCIO 4 - TAV.2	INR11E2290GA2300022
- GA23 - ARMATURA - CONCIO 5 - TAV.1	INR11E2290GA2300023
- GA23 - ARMATURA - CONCIO 5 - TAV.2	INR11E2290GA2300024
- GA23 - ARMATURA - CONCIO 6 - TAV.1	INR11E2290GA2300025
- GA23 - ARMATURA - CONCIO 6 - TAV.2	INR11E2290GA2300026
- GA23 - ARMATURA - CONCIO 7A - TAV.1	INR11E2290GA2300027
- GA23 - ARMATURA - CONCIO 7A - TAV.2	INR11E2290GA2300028
- GA23 - ARMATURA - CONCIO 7A - TAV.3	INR11E2290GA2300029
- GA23 - ARMATURA - CONCIO 7A - TAV.4	INR11E2290GA2300030
- GA23 - ARMATURA - CONCIO 7A - TAV.5	INR11E2290GA2300031
- GA23 - ARMATURA - CONCIO 7A - TAV.6	INR11E2290GA2300032
- GA23 - ARMATURA - CONCIO 7A - TAV.7	INR11E2290GA2300033
- GA23 - ARMATURA - CONCIO 7A - TAV.8	INR11E2290GA2300034
- GA23 - ARMATURA - CONCIO 7B - TAV.1	INR11E2290GA2300035
- GA23 - ARMATURA - CONCIO 7B - TAV.2	INR11E2290GA2300036
- GA23 - ARMATURA - CONCIO 7B - TAV.3	INR11E2290GA2300037
- GA23 - ARMATURA - CONCIO 7B - TAV.4	INR11E2290GA2300038
- GA23 - ARMATURA - CONCIO 7B - TAV.5	INR11E2290GA2300039
- GA23 - ARMATURA - CONCIO 7B - TAV.6	INR11E2290GA2300040
- GA23 - ARMATURA - CONCIO 7B - TAV.7	INR11E2290GA2300041
- GA23 - ARMATURA - CONCIO 7B - TAV.8	INR11E2290GA2300042
- GA23 - ARMATURA - CONCIO 8 - TAV.1	INR11E2290GA2300043
- GA23 - ARMATURA - CONCIO 8 - TAV.2	INR11E2290GA2300044
- GA23 - ARMATURA - CONCIO 9 - TAV.1	INR11E2290GA2300045
- GA23 - ARMATURA - CONCIO 9 - TAV.2	INR11E2290GA2300046
- GA23 - ARMATURA - CONCIO 10 - TAV.1	INR11E2290GA2300047
- GA23 - ARMATURA - CONCIO 10 - TAV.2	INR11E2290GA2300048
- GA23 - ARMATURA - CONCIO 11 - TAV.1	INR11E2290GA2300049
- GA23 - ARMATURA - CONCIO 11 - TAV.2	INR11E2290GA2300050
- GA23 - PANTA SCALF E OPERE PROVVISORIE	INR11E2290GA2300051
- GA23 - PARTICOLARI COSTRUTTIVI - TAV.1	INR11E2290GA2300052
- GA23 - PARTICOLARI COSTRUTTIVI - TAV.2	INR11E2290GA2300053
- GA23 - TIPOLOGICI CALCESTRUZZI - COLLEGAMENTI EQUIPOTENZIALI MASSE METALLICHE	INR11E2290GA2300054

NOTE GENERALI

- TUTTE LE MISURE SONO ESPRESSE IN CENTIMETRI
- TUTTI GLI ANGOLI SONO ESPRESSE IN GRADI DECIMALI
- DOVE NON SPECIFICATO, SI PRESCRIVONO I SEGUENTI DIAMETRI MINIMI DI PIEGATURA:

Ø BARRA	DIAMETRO MINIMO DI PIEGATURA
> 16mm	7φ
≤ 16mm	4φ

- LE DIMENSIONI INDICATE PER LA SAGOMA DELLE ARMATURE SONO RIFERITE ALL'ASSE DELLA BARRA
- LE MISURE DEI SINGOLI TRATTI DI BARRA VANNO INTESE SECONDO LA SEGUENTE TABELLA:



COMMITENTE: **RFI** Rete Ferroviaria Italiana Gruppo Ferrovie dello Stato

ALTA SORVEGLIANZA: **ITALFERR** Gruppo Ferrovie dello Stato

GENERAL CONTRACTOR: **Cepav due** Consorzio ENI per l'Alta Velocità

INFRASTRUTTURE FERROVIARIE STRATEGICHE DEFINITE DALLA LEGGE OBIETTIVO N. 443/01

LINEA A.V. /A.C. TORINO - VENEZIA Tratta MILANO - VERONA
Lotto funzionale Brescia-Verona
PROGETTO ESECUTIVO

GA23 - GALLERIA ARTIFICIALE IC VR MERCI B.D. DA PK 1+626,455 A PK 1+935,866
ARMATURA
CONCIO 7B - TAV.1

GENERAL CONTRACTOR: **Cepav due** Consorzio ENI per l'Alta Velocità

DIRETTORE LAVORI: Valerio per Costituzione

SCALA: **VARIE**

COMMESSA LOTTO FASE ENTE TIPO DOC. OPERA/DISCIPLINA PROGR. REV.
INOR 11 E E2 BZ GA2300 014 A

PROGETTAZIONE: **EMMISSIONE**

Rev. Descrizione: **A** Emissione: **11** Data: **22/10/16** Auto: **1** Data: **22/10/16**

CIG. 751447334A

Progetto cofinanziato dalla Unione Europea

FILE: INR11E2290GA2300014A_03.dwg

Scale of plot: 1: