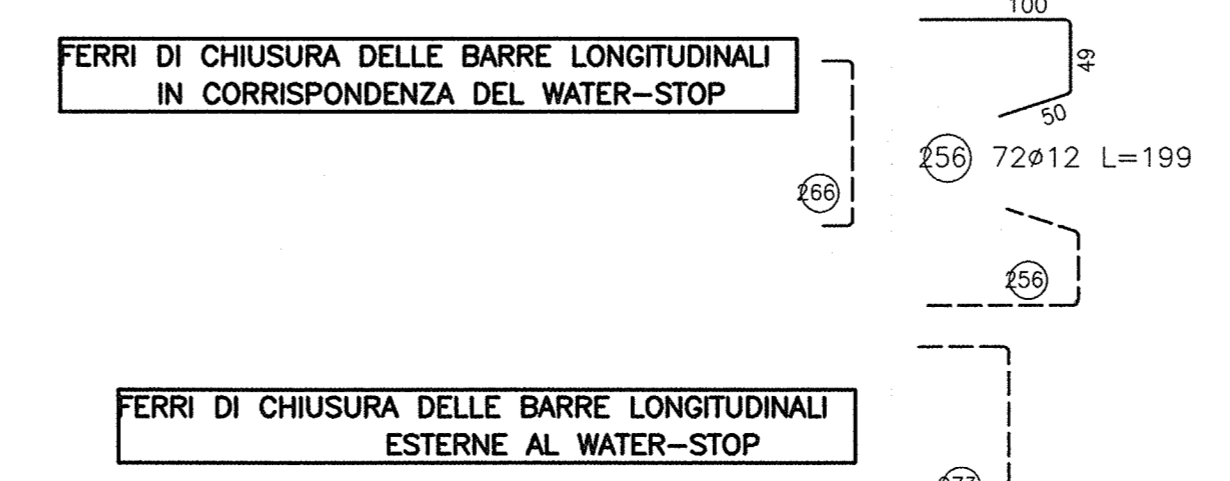
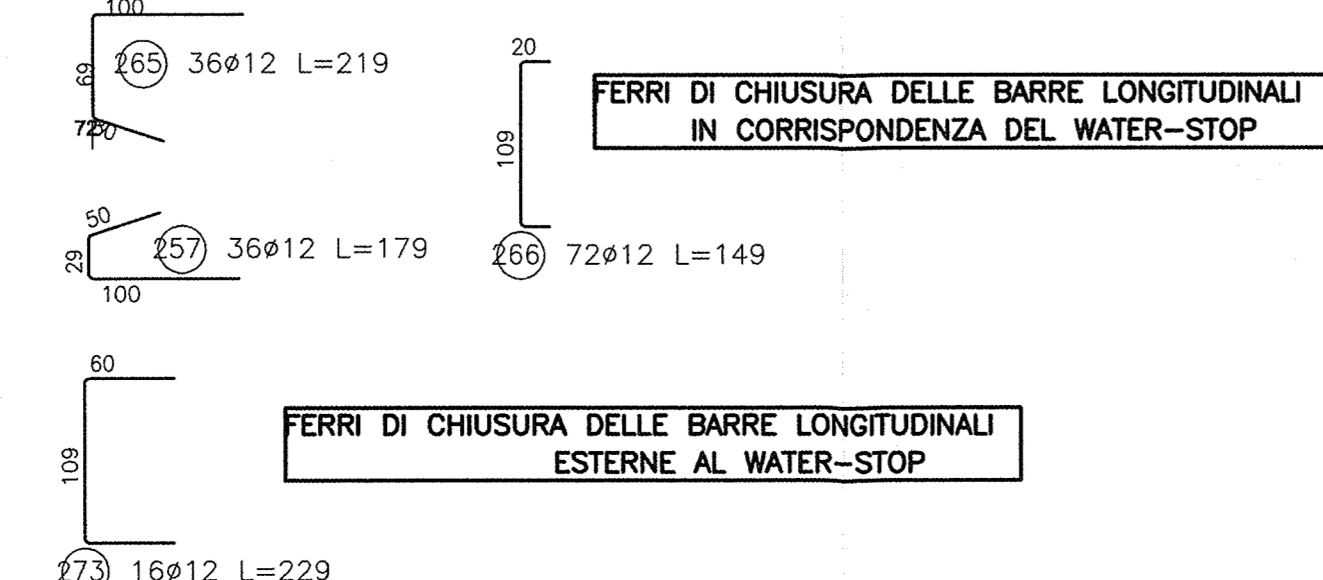
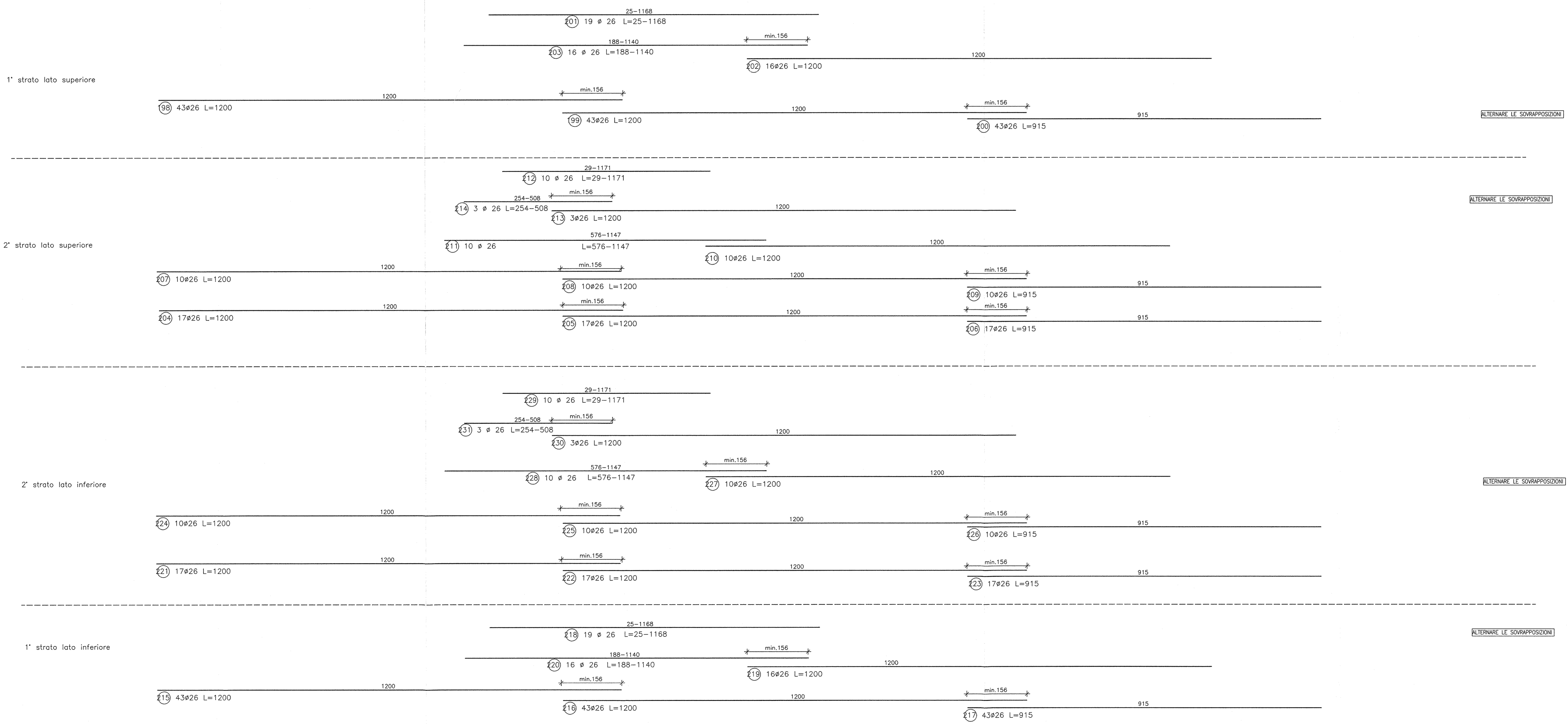
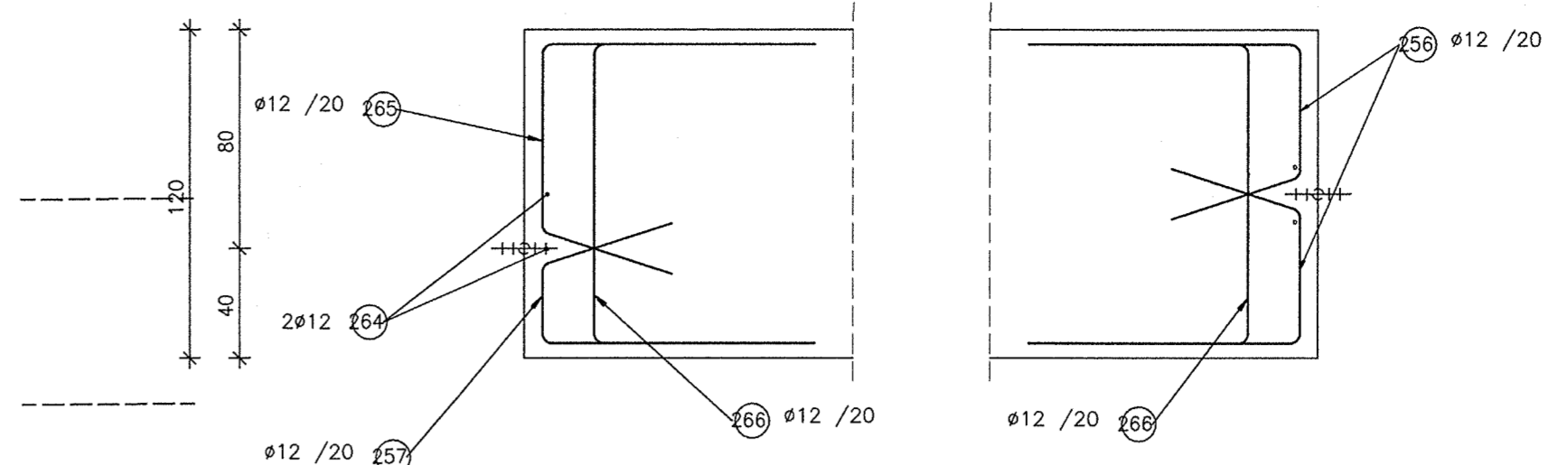
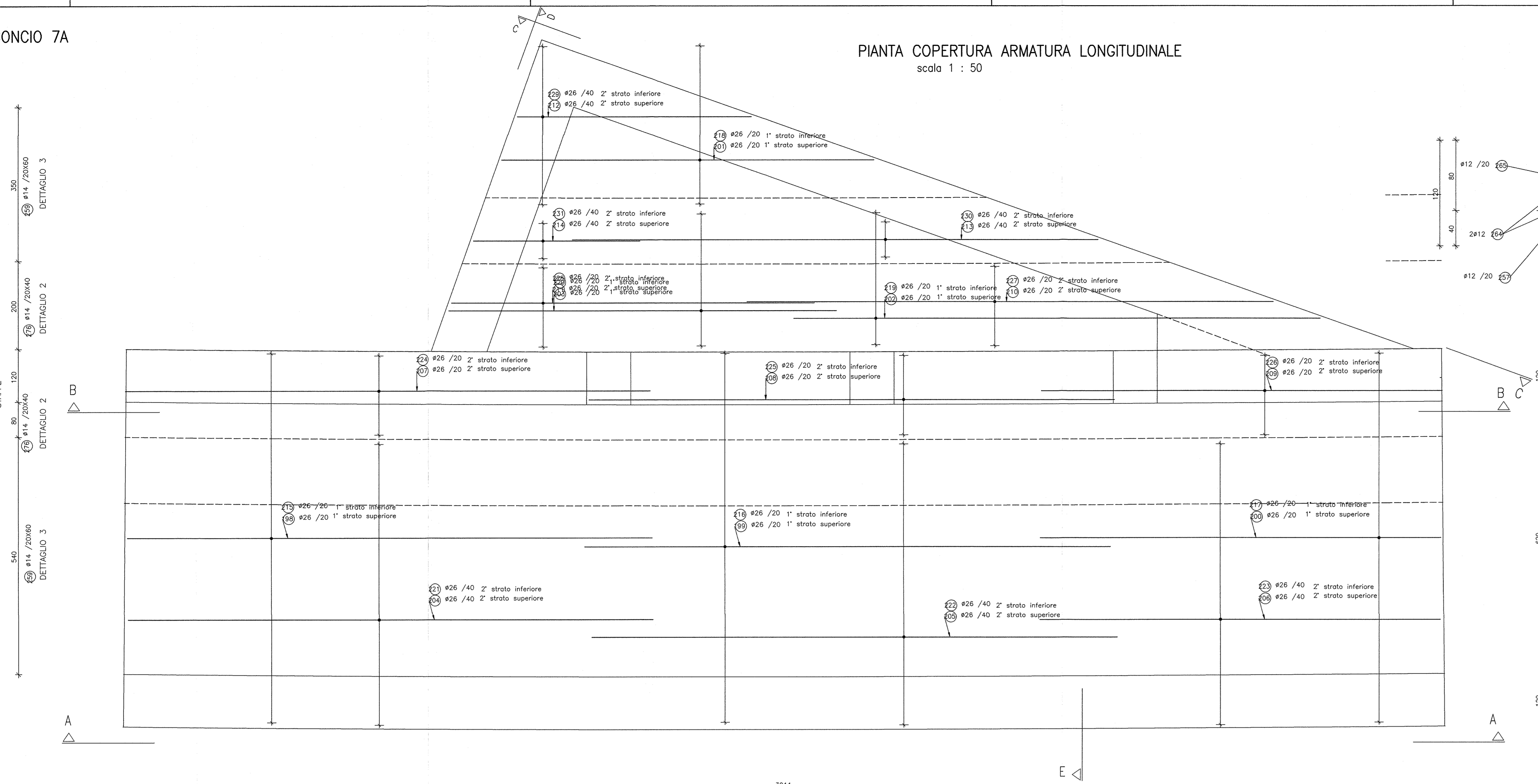


PIANTA COPERTURA ARMATURA LONGITUDINALE
scala 1 : 50

PARTICOLARE WATER-STOP COPERTURA
scala 1 : 25

DESEGNI DI RIFERIMENTO

DESCRIZIONE	CODICE
- GA23 - RELAZIONE TECNICA GENERALE	INOR11E2290GA300001
- GA23 - RELAZIONE DI CALCOLO	INOR11E2290GA300001
- GA23 - TABELLA MATERIALI	INOR11E2290GA300001
- GA23 - PLANIMETRIA DI PROGETTO	INOR11E2290GA300001
- GA23 - PLANIMETRIA DI TRACCIAMENTO	INOR11E2290GA300001
- GA23 - PROFILO LONGITUDINALE	INOR11E2290GA300001
- GA23 - SEZIONI TRASVERSALI - TAV.1	INOR11E2290GA300001
- GA23 - SEZIONI TRASVERSALI - TAV.2	INOR11E2290GA300002
- GA23 - SEZIONI TRASVERSALI - TAV.3	INOR11E2290GA300003
- GA23 - SEZIONI TIPO GALLERIA	INOR11E2290GA300001
- GA23 - PANTA E SEZIONE LONG - TAV.1	INOR11E2290GA300001
- GA23 - PANTA E SEZIONE LONG - TAV.2	INOR11E2290GA300002
- GA23 - PANTA E SEZIONE LONG - TAV.3	INOR11E2290GA300003
- GA23 - PANTA E SEZIONE LONG - TAV.4	INOR11E2290GA300004
- GA23 - CARPENTERIA - CONCIO 1 - PANTA E SEZIONI	INOR11E2290GA300001
- GA23 - CARPENTERIA - CONCIO 2 - PANTA E SEZIONI	INOR11E2290GA300002
- GA23 - CARPENTERIA - CONCIO 3 - PANTA E SEZIONI	INOR11E2290GA300003
- GA23 - CARPENTERIA - CONCIO 4 - PANTA E SEZIONI	INOR11E2290GA300004
- GA23 - CARPENTERIA - CONCIO 5 - PANTA E SEZIONI	INOR11E2290GA300005
- GA23 - CARPENTERIA - CONCIO 6 - PANTA E SEZIONI	INOR11E2290GA300006
- GA23 - CARPENTERIA - CONCIO 7A - PANTA E SEZIONI - TAV.1	INOR11E2290GA300007
- GA23 - CARPENTERIA - CONCIO 7B - PANTA E SEZIONI - TAV.1	INOR11E2290GA300009
- GA23 - CARPENTERIA - CONCIO 7C - PANTA E SEZIONI - TAV.1	INOR11E2290GA300010
- GA23 - CARPENTERIA - CONCIO 7A-7B - PANTA PRELALLEL	INOR11E2290GA300011
- GA23 - CARPENTERIA - CONCIO 8 - PANTA E SEZIONI	INOR11E2290GA300012
- GA23 - CARPENTERIA - CONCIO 9 - PANTA E SEZIONI	INOR11E2290GA300013
- GA23 - CARPENTERIA - CONCIO 10 - PANTA E SEZIONI	INOR11E2290GA300014
- GA23 - CARPENTERIA - CONCIO 11 - PANTA E SEZIONI	INOR11E2290GA300015
- GA23 - ARMATURA - CONCIO 1 - TAV.1	INOR11E2290GA300016
- GA23 - ARMATURA - CONCIO 1 - TAV.2	INOR11E2290GA300017
- GA23 - ARMATURA - CONCIO 2 - TAV.1	INOR11E2290GA300018
- GA23 - ARMATURA - CONCIO 2 - TAV.2	INOR11E2290GA300019
- GA23 - ARMATURA - CONCIO 3 - TAV.1	INOR11E2290GA300020
- GA23 - ARMATURA - CONCIO 3 - TAV.2	INOR11E2290GA300021
- GA23 - ARMATURA - CONCIO 4 - TAV.1	INOR11E2290GA300022
- GA23 - ARMATURA - CONCIO 4 - TAV.2	INOR11E2290GA300023
- GA23 - ARMATURA - CONCIO 5 - TAV.1	INOR11E2290GA300024
- GA23 - ARMATURA - CONCIO 5 - TAV.2	INOR11E2290GA300025
- GA23 - ARMATURA - CONCIO 6 - TAV.1	INOR11E2290GA300026
- GA23 - ARMATURA - CONCIO 6 - TAV.2	INOR11E2290GA300027
- GA23 - ARMATURA - CONCIO 7A - TAV. 1	INOR11E2290GA300028
- GA23 - ARMATURA - CONCIO 7A - TAV. 2	INOR11E2290GA300029
- GA23 - ARMATURA - CONCIO 7A - TAV. 3	INOR11E2290GA300030
- GA23 - ARMATURA - CONCIO 7A - TAV. 4	INOR11E2290GA300031
- GA23 - ARMATURA - CONCIO 7A - TAV. 5	INOR11E2290GA300032
- GA23 - ARMATURA - CONCIO 7A - TAV. 6	INOR11E2290GA300033
- GA23 - ARMATURA - CONCIO 7A - TAV. 7	INOR11E2290GA300034
- GA23 - ARMATURA - CONCIO 7A - TAV. 8	INOR11E2290GA300035
- GA23 - ARMATURA - CONCIO 7B - TAV. 1	INOR11E2290GA300036
- GA23 - ARMATURA - CONCIO 7B - TAV. 2	INOR11E2290GA300037
- GA23 - ARMATURA - CONCIO 7B - TAV. 3	INOR11E2290GA300038
- GA23 - ARMATURA - CONCIO 7B - TAV. 4	INOR11E2290GA300039
- GA23 - ARMATURA - CONCIO 7B - TAV. 5	INOR11E2290GA300040
- GA23 - ARMATURA - CONCIO 7B - TAV. 6	INOR11E2290GA300041
- GA23 - ARMATURA - CONCIO 7B - TAV. 7	INOR11E2290GA300042
- GA23 - ARMATURA - CONCIO 7B - TAV. 8	INOR11E2290GA300043
- GA23 - ARMATURA - CONCIO 8 - TAV.1	INOR11E2290GA300044
- GA23 - ARMATURA - CONCIO 8 - TAV.2	INOR11E2290GA300045
- GA23 - ARMATURA - CONCIO 9 - TAV.1	INOR11E2290GA300046
- GA23 - ARMATURA - CONCIO 9 - TAV.2	INOR11E2290GA300047
- GA23 - ARMATURA - CONCIO 10 - TAV.1	INOR11E2290GA300048
- GA23 - ARMATURA - CONCIO 10 - TAV.2	INOR11E2290GA300049
- GA23 - ARMATURA - CONCIO 11 - TAV.1	INOR11E2290GA300050
- GA23 - ARMATURA - CONCIO 11 - TAV.2	INOR11E2290GA300051
- GA23 - PANTA SCAL E OPERE PROVVISORIALI	INOR11E2290GA300052
- GA23 - PARTICOLARI COSTRUTTIVI - TAV.1	INOR11E2290GA300053
- GA23 - PARTICOLARI COSTRUTTIVI - TAV.2	INOR11E2290GA300054
- GA23 - TRIPLOCCO GALLERIA ARTIFICIALE - COLLEGAMENTI EQUIPOTENZIALI MASSE METALLICHE	INOR11E2290GA300055

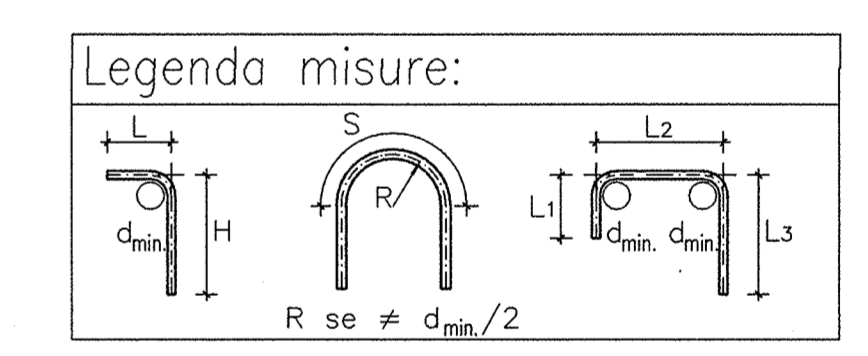


NOTE GENERALI

- TUTTE LE MISURE SONO ESPRESSE IN CENTIMETRI
- TUTTI GLI ANGOLI SONO ESPRESSE IN GRADI DECIMALI
- DOVE NON SPECIFICATO, SI PRESCRIVONO I SEGUENTI DIAMETRI MINIMI DI PIEGATURA:

Ø BARRA	DIAMETRO MINIMO DI PIEGATURA
> 16mm	7Ø
≤ 16mm	4Ø

- LE DIMENSIONI INDICATE PER LA SAGOMA DELLE ARMATURE SONO RIFERITE ALL'ASSE DELLA BARRA
- LE MISURE DEI SINGOLI TRATTI DI BARRA VANNO INTESE SECONDO LA SEGUENTE TABELLA:



COMMITENTE:
RFI
 RETE FERROVIARIA ITALIANA
 GRUPPO FERROVIE DELLO STATO

ALTA SORVEGLIANZA:
ITALFERM
 GRUPPO FERROVIE DELLO STATO

GENERAL CONTRACTOR:
Cepav due
 Consorzio ENI per l'Alta Velocità

INFRASTRUTTURE FERROVIARIE STRATEGICHE DEFINITE DALLA LEGGE OBIETTIVO N. 443/01
 LINEA A.V. /A.C. TORINO - VENEZIA Tratta MILANO - VERONA
 Lotto funzionale Brescia-Verona
 PROGETTO ESECUTIVO
 GA23 - GALLERIA ARTIFICIALE IC VR MERCI B.D. DA PK 1+626,455 A PK 1+935,866
 ARMATURA
 CONCIO 7A - TAV.6

GENERAL CONTRACTOR	DIRETTORE LAVORI	SCALA:
Consorzio Cepav due	Valerio per Costruzione	VARIE
Data:	Data:	

COMMESSA	LOTTO	FASE	ENTE	TIPO DOC.	OPERA/DISCIPLINA	PROGR.	REV.
INOR	11	E	E2	BZ	GA2300	015	A

Rev.	Descrizione	Aut.	Data	Verifica	Data
A	EMISSIONE		22/01/16		22/01/16
B					
C					