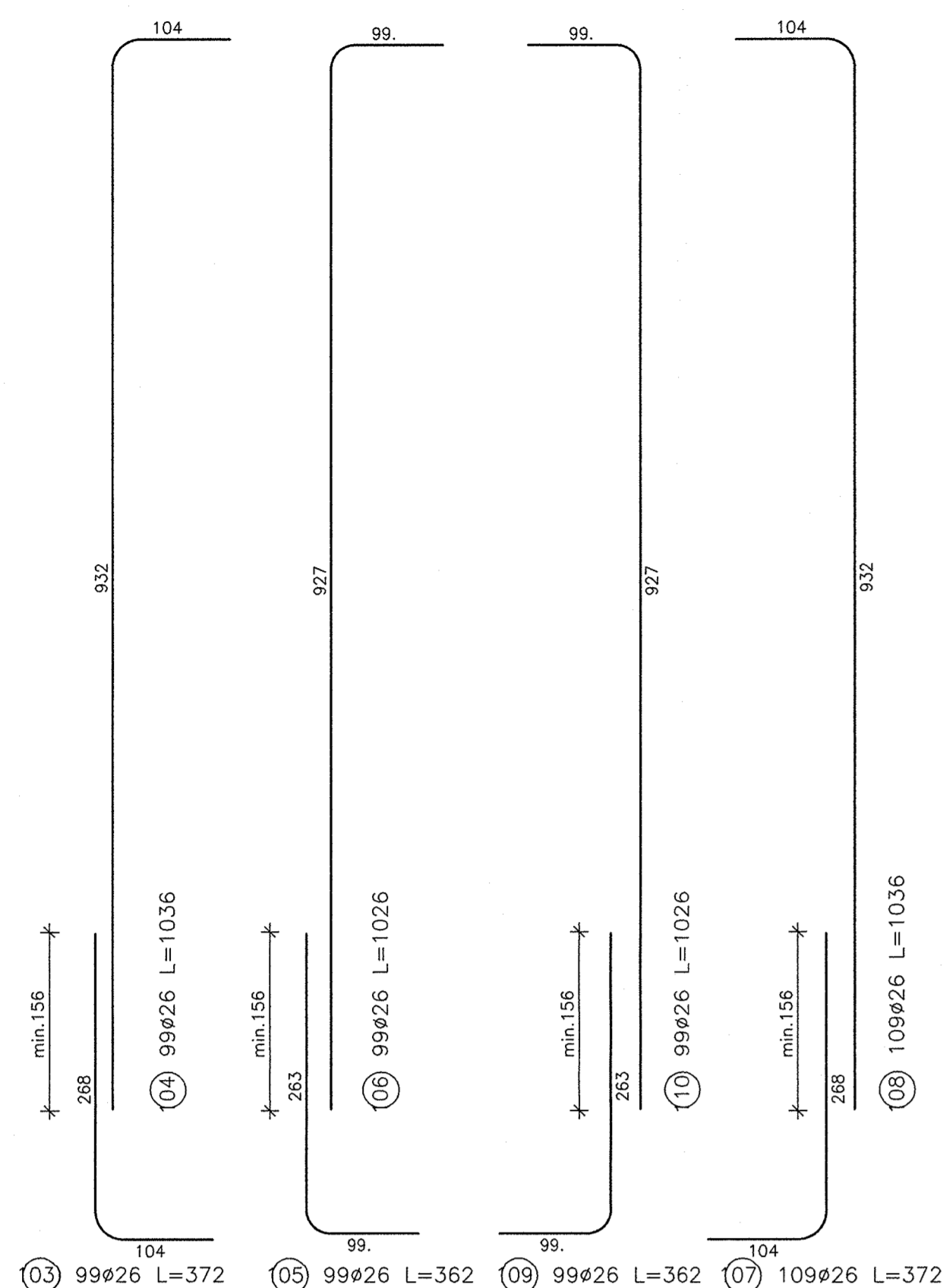
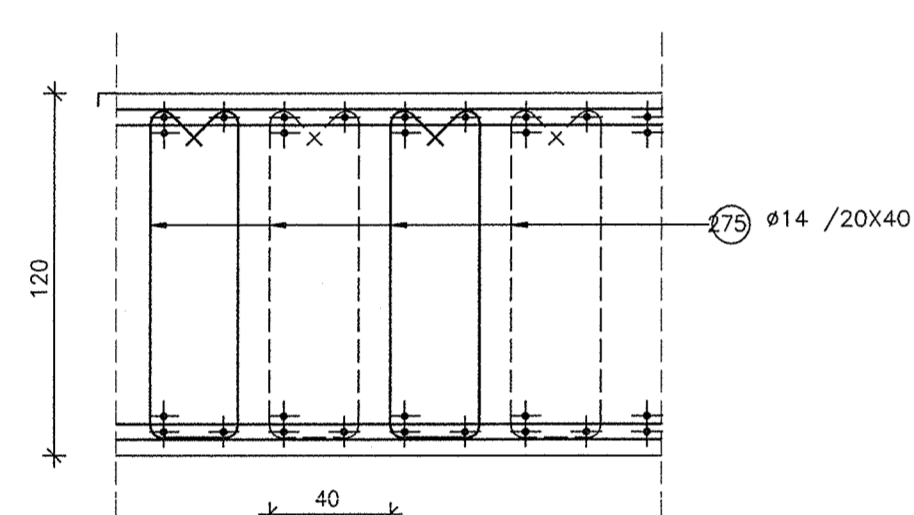


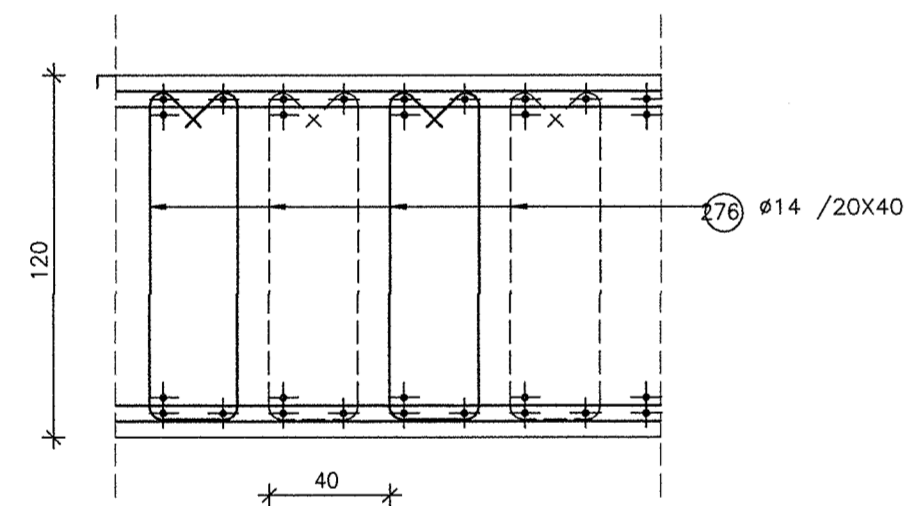
SEZIONE 1-1  
scala 1 : 50



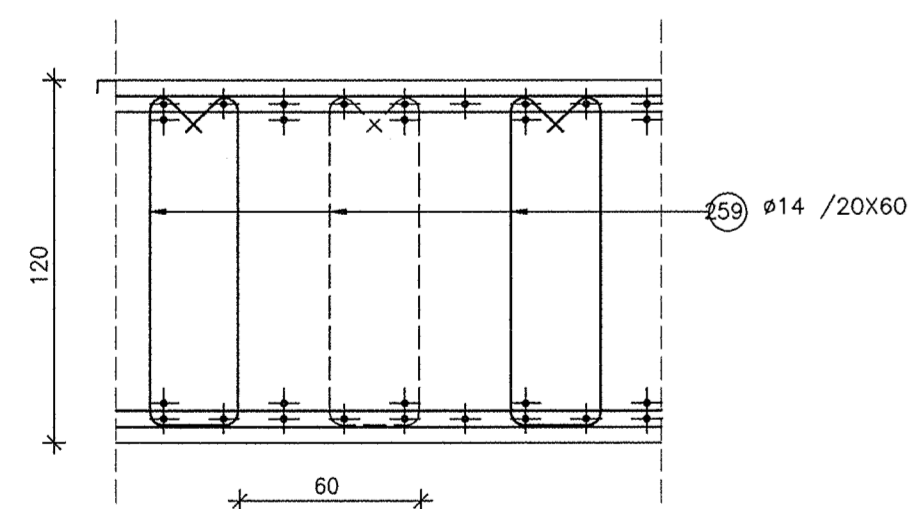
PARTICOLARE 1  
STAFFE SOLAIO FONDAZIONE  
scala 1 : 25



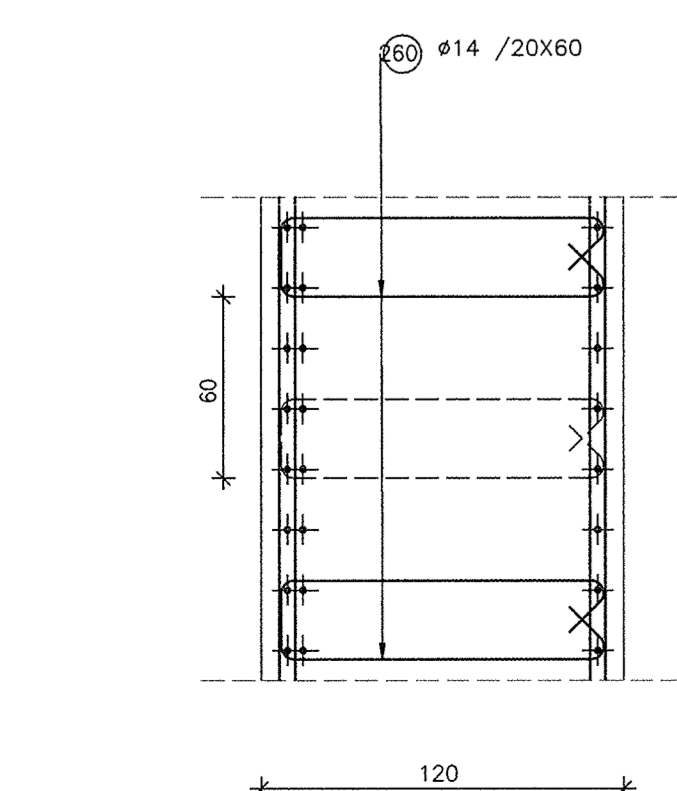
PARTICOLARE 2  
STAFFE SOLAIO COPERTURA  
scala 1 : 25



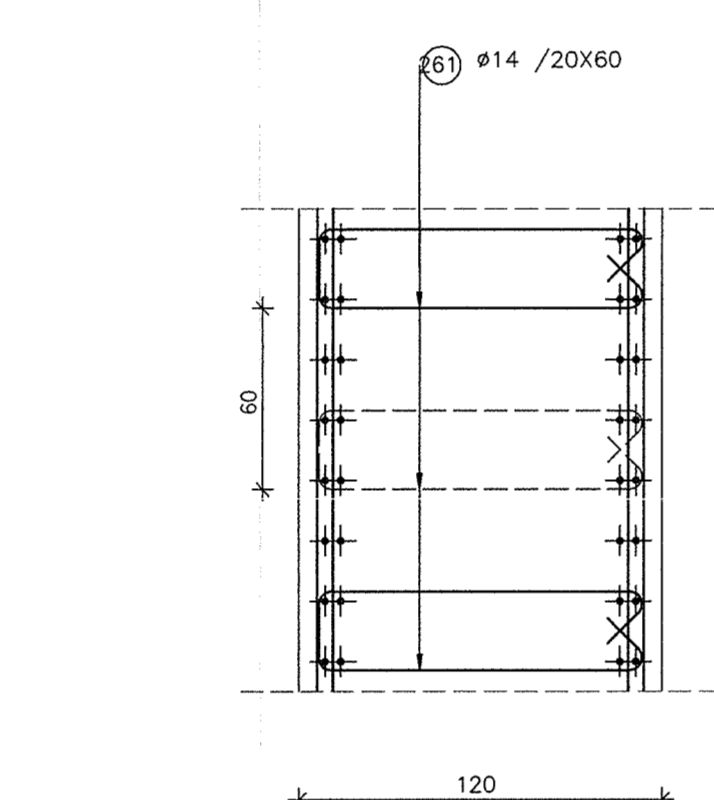
PARTICOLARE 3  
STAFFE SOLAIO COPERTURA  
scala 1 : 25



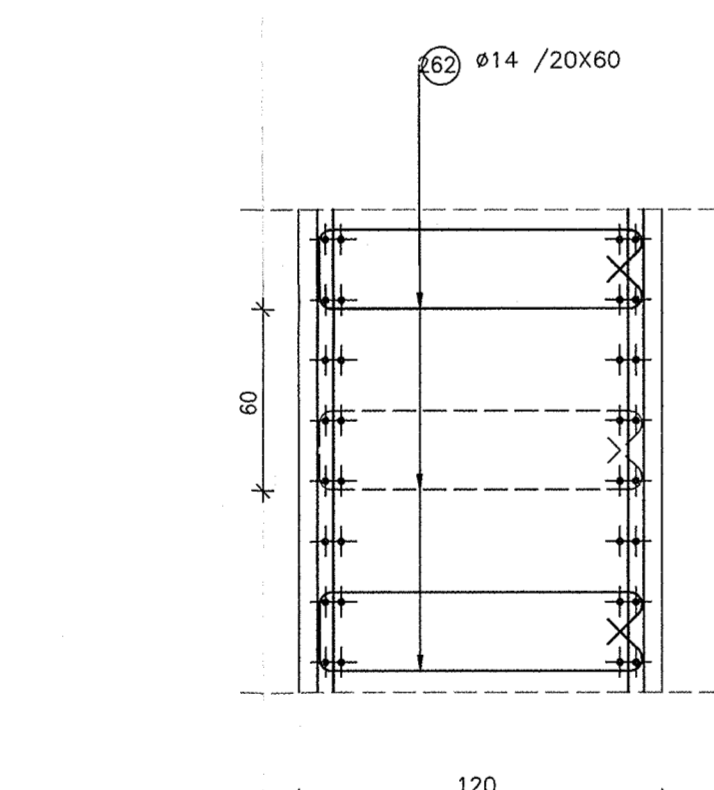
PARTICOLARE 4 STAFFE PARETE  
VISTA IN PIANTA  
scala 1 : 25



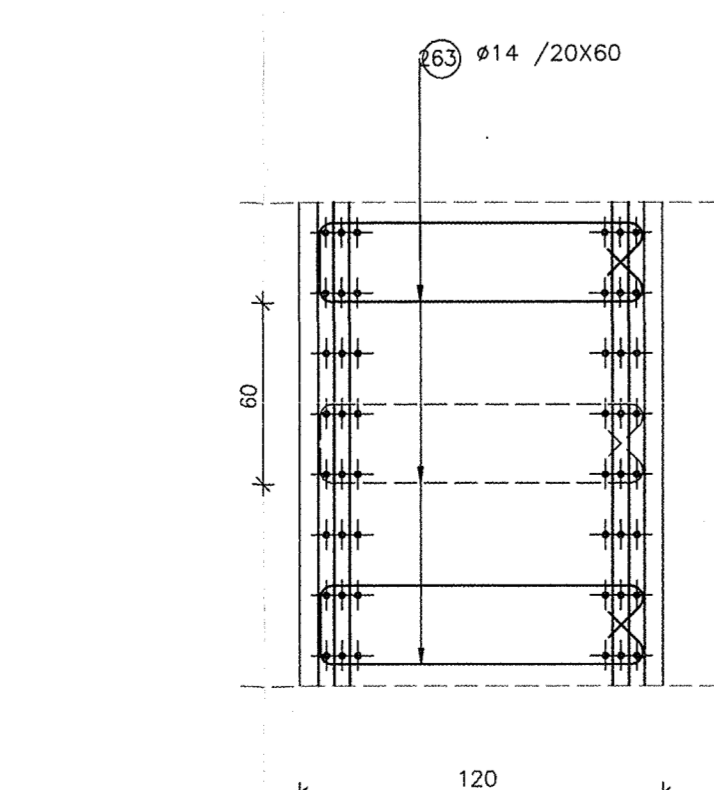
PARTICOLARE 5 STAFFE PARETE  
VISTA IN PIANTA  
scala 1 : 25



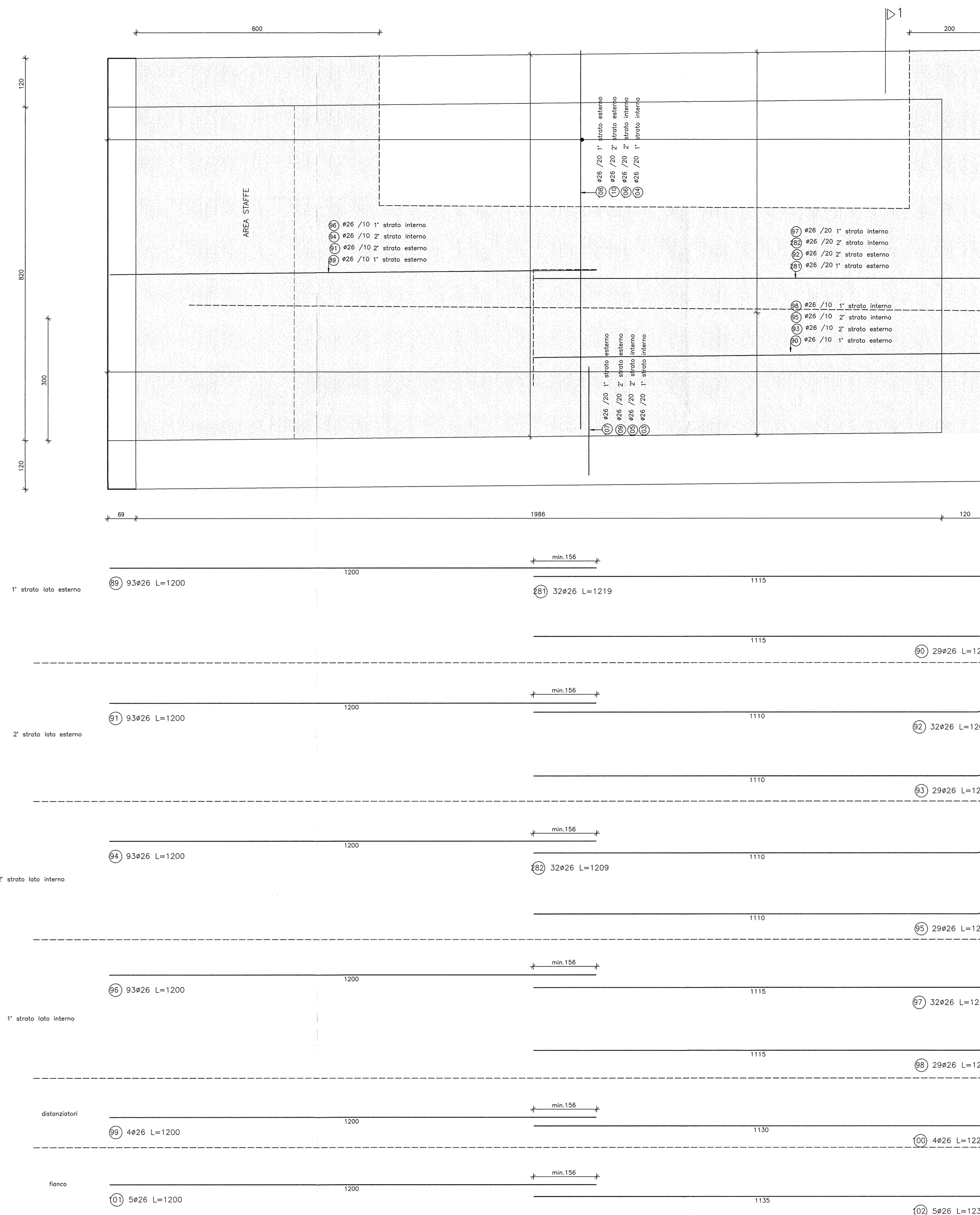
PARTICOLARE 6 STAFFE PARETE  
VISTA IN PIANTA  
scala 1 : 25



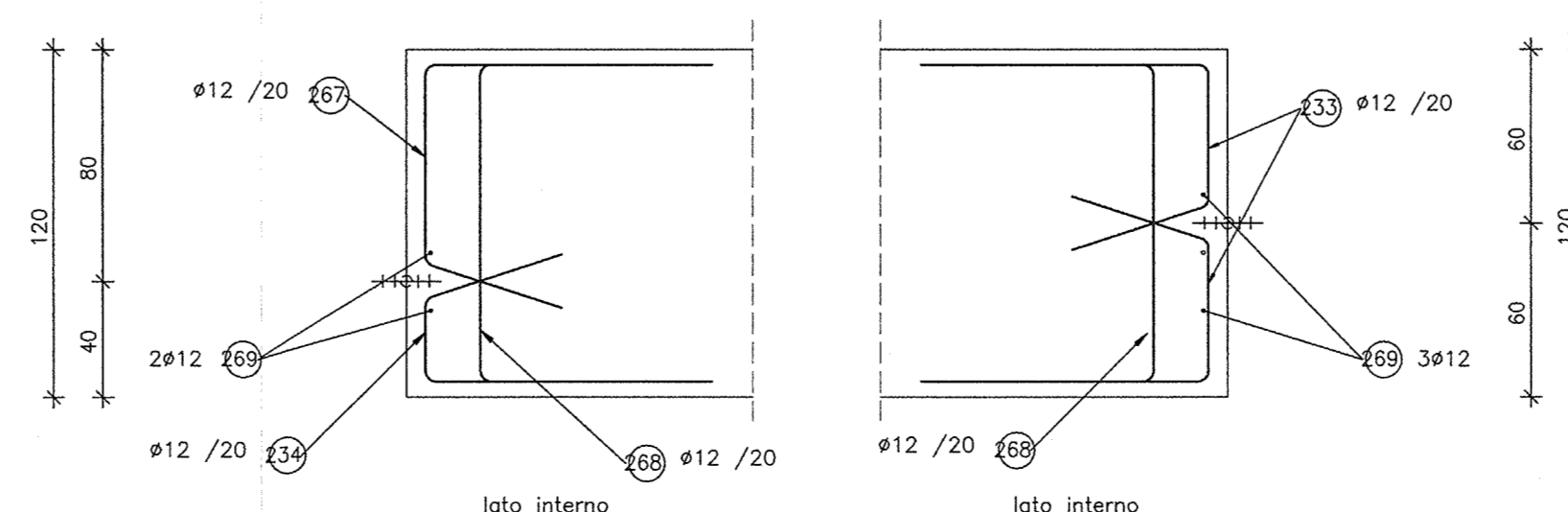
PARTICOLARE 7 STAFFE PARETE  
VISTA IN PIANTA  
scala 1 : 25



SEZIONE LONGITUDINALE C-C  
scala 1 : 50



PARTICOLARE WATER-STOP PARETE  
scala 1 : 25



DESEGNI DI RIFERIMENTO

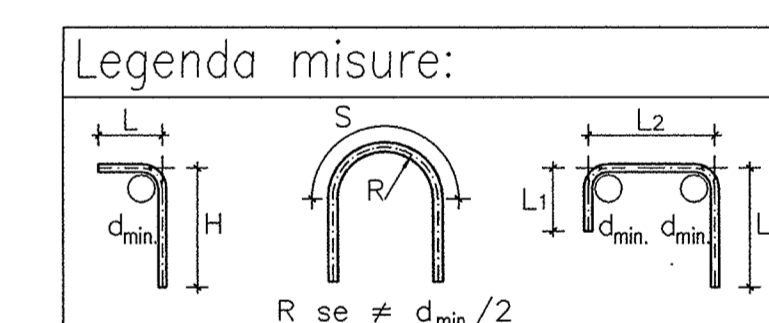
DESCRIZIONE	CODICE
GA23 - RELAZIONE TECNICA GENERALE	INOR11E22GA2300001
GA23 - RELAZIONE DI CALCOLO	INOR11E22GA2300001
GA23 - TABELLA MATERIALI	INOR11E22GA2300001
GA23 - PLANIMETRIA DI PROGETTO	INOR11E22GA2300001
GA23 - PLANIMETRIA DI TRACCIAMENTO	INOR11E22GA2300001
GA23 - PROFILO LONGITUDINALE	INOR11E22GA2300001
GA23 - SEZIONI TRASVERSALI - TAV.1	INOR11E22GA2300001
GA23 - SEZIONI TRASVERSALI - TAV.2	INOR11E22GA2300002
GA23 - SEZIONI TIPO GALLERIA	INOR11E22GA2300001
GA23 - Pianta e sezione LONG - TAV.1	INOR11E22GA2300001
GA23 - Pianta e sezione LONG - TAV.2	INOR11E22GA2300002
GA23 - Pianta e sezione LONG - TAV.3	INOR11E22GA2300004
GA23 - Pianta e sezione LONG - TAV.4	INOR11E22GA2300004
GA23 - CARPENTERIA - CONCIO 1 - Pianta e sezioni	INOR11E22GA2300001
GA23 - CARPENTERIA - CONCIO 2 - Pianta e sezioni	INOR11E22GA2300002
GA23 - CARPENTERIA - CONCIO 3 - Pianta e sezioni	INOR11E22GA2300003
GA23 - CARPENTERIA - CONCIO 4 - Pianta e sezioni	INOR11E22GA2300004
GA23 - CARPENTERIA - CONCIO 5 - Pianta e sezioni	INOR11E22GA2300005
GA23 - CARPENTERIA - CONCIO 6 - Pianta e sezioni	INOR11E22GA2300006
GA23 - CARPENTERIA - CONCIO 7A - Pianta e sezioni - TAV.1	INOR11E22GA2300007
GA23 - CARPENTERIA - CONCIO 7B - Pianta e sezioni - TAV.1	INOR11E22GA2300009
GA23 - CARPENTERIA - CONCIO 7B - Pianta e sezioni - TAV.2	INOR11E22GA2300010
GA23 - CARPENTERIA - CONCIO 7A-7B - Pianta PRELALLE	INOR11E22GA2300011
GA23 - CARPENTERIA - CONCIO 8 - Pianta e sezioni	INOR11E22GA2300012
GA23 - CARPENTERIA - CONCIO 9 - Pianta e sezioni	INOR11E22GA2300013
GA23 - CARPENTERIA - CONCIO 10 - Pianta e sezioni	INOR11E22GA2300014
GA23 - CARPENTERIA - CONCIO 11 - Pianta e sezioni	INOR11E22GA2300015
GA23 - ARMATURA - CONCIO 1 - TAV.1	INOR11E22GA2300016
GA23 - ARMATURA - CONCIO 1 - TAV.2	INOR11E22GA2300017
GA23 - ARMATURA - CONCIO 2 - TAV.1	INOR11E22GA2300018
GA23 - ARMATURA - CONCIO 2 - TAV.2	INOR11E22GA2300019
GA23 - ARMATURA - CONCIO 3 - TAV.1	INOR11E22GA2300020
GA23 - ARMATURA - CONCIO 3 - TAV.2	INOR11E22GA2300021
GA23 - ARMATURA - CONCIO 4 - TAV.1	INOR11E22GA2300022
GA23 - ARMATURA - CONCIO 4 - TAV.2	INOR11E22GA2300023
GA23 - ARMATURA - CONCIO 5 - TAV.1	INOR11E22GA2300024
GA23 - ARMATURA - CONCIO 5 - TAV.2	INOR11E22GA2300025
GA23 - ARMATURA - CONCIO 6 - TAV.1	INOR11E22GA2300026
GA23 - ARMATURA - CONCIO 6 - TAV.2	INOR11E22GA2300027
GA23 - ARMATURA - CONCIO 7A - TAV.1	INOR11E22GA2300028
GA23 - ARMATURA - CONCIO 7A - TAV.2	INOR11E22GA2300029
GA23 - ARMATURA - CONCIO 7B - TAV.1	INOR11E22GA2300030
GA23 - ARMATURA - CONCIO 7B - TAV.2	INOR11E22GA2300031
GA23 - ARMATURA - CONCIO 7B - TAV.3	INOR11E22GA2300032
GA23 - ARMATURA - CONCIO 7B - TAV.4	INOR11E22GA2300033
GA23 - ARMATURA - CONCIO 7B - TAV.5	INOR11E22GA2300034
GA23 - ARMATURA - CONCIO 7B - TAV.6	INOR11E22GA2300035
GA23 - ARMATURA - CONCIO 7B - TAV.7	INOR11E22GA2300036
GA23 - ARMATURA - CONCIO 7B - TAV.8	INOR11E22GA2300037
GA23 - ARMATURA - CONCIO 8 - TAV.1	INOR11E22GA2300038
GA23 - ARMATURA - CONCIO 8 - TAV.2	INOR11E22GA2300039
GA23 - ARMATURA - CONCIO 9 - TAV.1	INOR11E22GA2300040
GA23 - ARMATURA - CONCIO 9 - TAV.2	INOR11E22GA2300041
GA23 - ARMATURA - CONCIO 10 - TAV.1	INOR11E22GA2300042
GA23 - ARMATURA - CONCIO 10 - TAV.2	INOR11E22GA2300043
GA23 - ARMATURA - CONCIO 11 - TAV.1	INOR11E22GA2300044
GA23 - ARMATURA - CONCIO 11 - TAV.2	INOR11E22GA2300045
GA23 - Pianta SOA e OPERE PROVVISORIE	INOR11E22GA2300046
GA23 - PARTICOLARI COSTRUTTIVI - TAV.1	INOR11E22GA2300047
GA23 - PARTICOLARI COSTRUTTIVI - TAV.2	INOR11E22GA2300048
GA23 - TIPOLOGICO GALLERIA ARTIFICIALE - COLLEGAMENTI EQUIPOTENZIALI MASSE METALLICHE	INOR11E22GA2300049

NOTE GENERALI

- TUTTE LE MISURE SONO ESPRESSE IN CENTIMETRI
- TUTTI GLI ANGOLI SONO ESPRESSE IN GRADI DECIMALI
- DOVE NON SPECIFICATO, SI PRESCRIVONO I SEGUENTI DIAMETRI MINIMI DI PIEGATURA:

Ø BARRA	DIAMETRO MINIMO DI PIEGATURA
> 16mm	7Ø
≤ 16mm	4Ø

- LE DIMENSIONI INDICATE PER LA SAGOMA DELLE ARMATURE SONO RIFERITE ALL'ASSE DELLA BARRA
- LE MISURE DEI SINGOLI TRATTI DI BARRA VANNO INTESE SECONDO LA SEGUENTE TABELLA:



COMMITENTE:



ALTA SORVEGLIANZA:



GENERAL CONTRACTOR:



INFRASTRUTTURE FERROVIARIE STRATEGICHE DEFINITE DALLA LEGGE OBIETTIVO N. 443/01

LINEA A.V. /A.C. TORINO - VENEZIA Tratta MILANO - VERONA  
Lotto funzionale Brescia-Verona  
PROGETTO ESECUTIVO

GA23 - GALLERIA ARTIFICIALE IC VR MERCI B.D. DA PK 1+626,455 A PK 1+935,866

ARMATURA  
CONCIO 7A - TAV.7

GENERAL CONTRACTOR	DIRETTORE LAVORI	SCALA:					
Consorzio Cepav due Il Direttore del Laboratorio (Ing. I. Jolano)	Valore per Costituzione	VARIE					
COMMESSA	LOTTO	FASE	ENTE	TIPO DOC.	OPERA/DISCIPLINA	PROGR.	REV.
INOR	11	E	E2	BZ	GA2300	016	A
PROGETTAZIONE							
Rev.	Descrizione	Aut.	Data	Verifica	Data	AUTORIZZAZIONE	
A	EMISSIONE	Rev. 01	22/10/16	Aut. 01	22/10/16	AUTORIZZAZIONE	
B						AUTORIZZAZIONE	
C						AUTORIZZAZIONE	
CIG. 751447334A							
Progetto cofinanziato dalla Unione Europea							
CUP: F81H100000008							