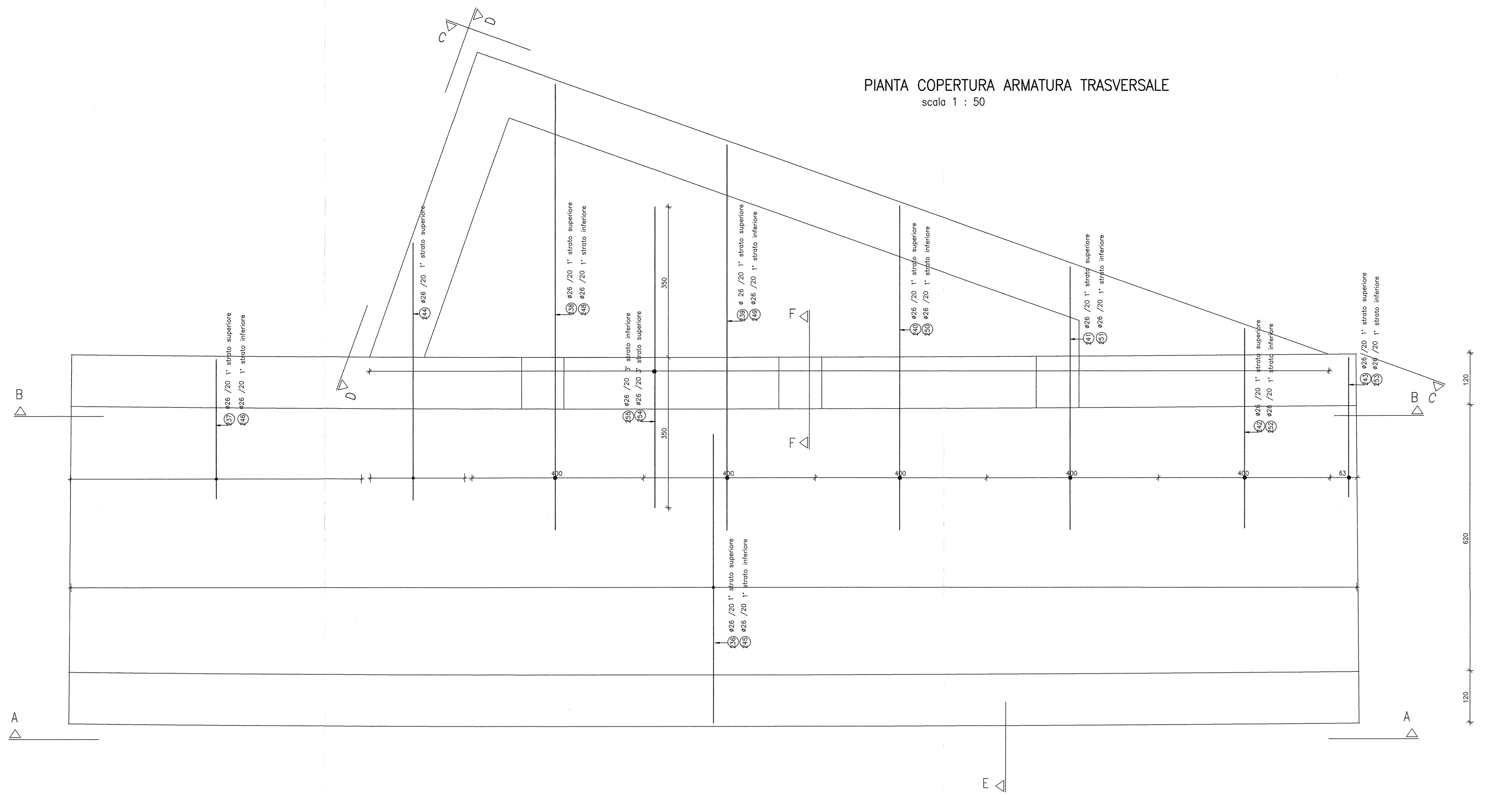


PIANTA COPERTURA ARMATURA TRASVERSALE
 scalo 1 : 50

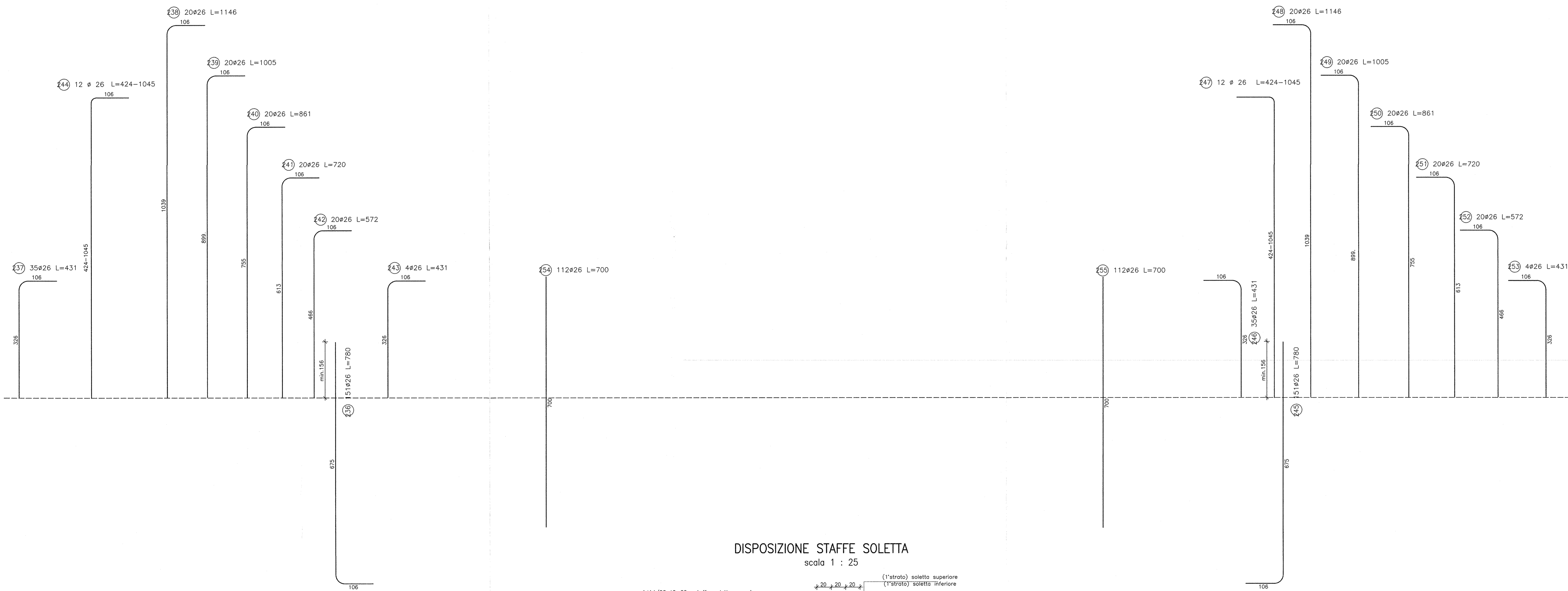


1° strato lato superiore

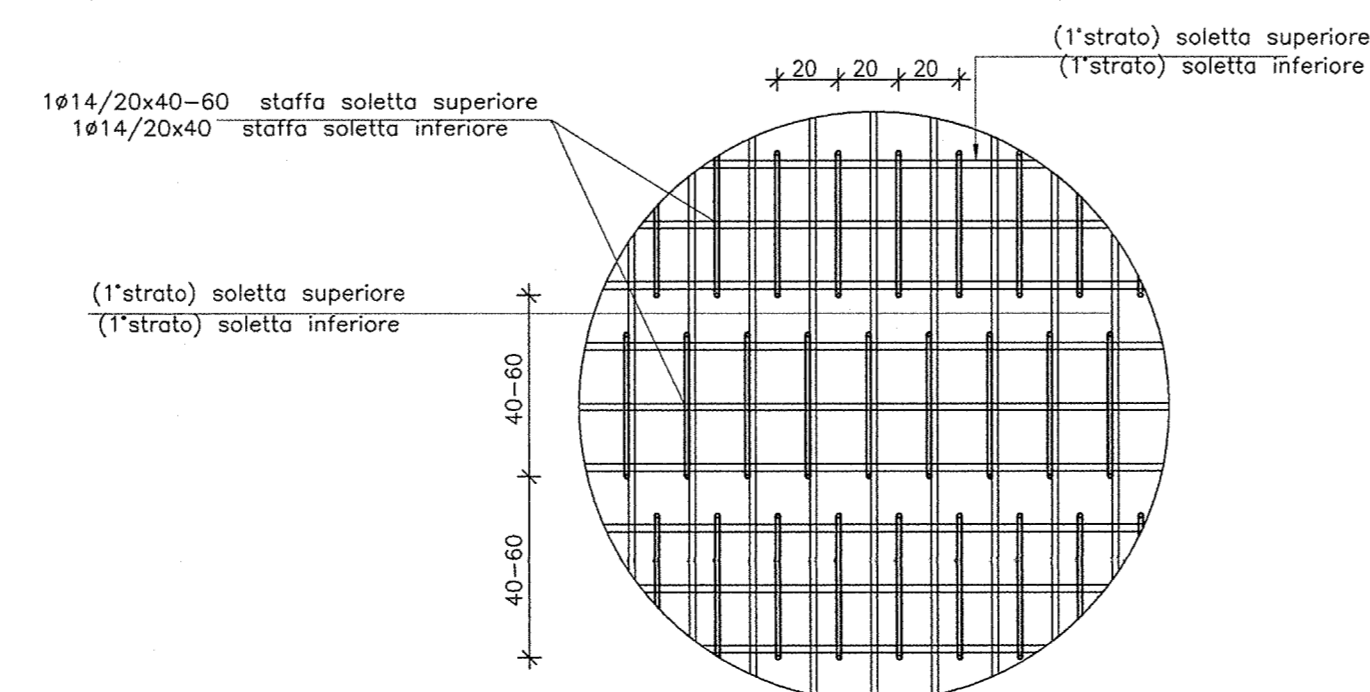
2° strato lato superiore

2° strato lato inferiore

1° strato lato inferiore



DISPOSIZIONE STAFFE SOLETTA
 scalo 1 : 25



DESEGNI DI RIFERIMENTO

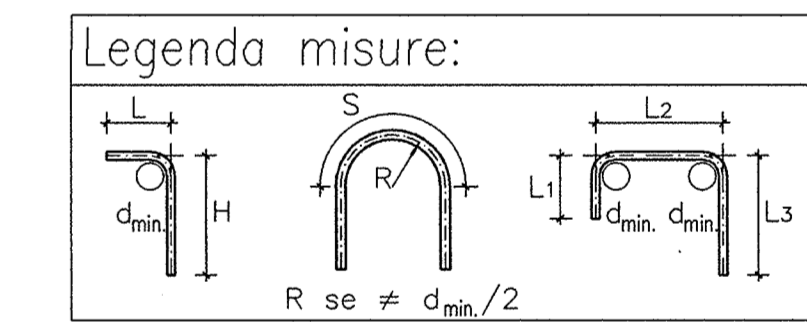
DESCRIZIONE	CODICE
GA23 - RELAZIONE TECNICA GENERALE	INOR11E22P0GA2300001
GA23 - RELAZIONE DI CALCOLO	INOR11E22CUGA2300001
GA23 - TABELLA MATERIALI	INOR11E22MAGA2300001
GA23 - PLANIMETRIA DI PROGETTO	INOR11E22P0GA2300001
GA23 - PLANIMETRIA DI RACCOMIANTO	INOR11E22P0GA2300001
GA23 - PROFILO LONGITUDINALE	INOR11E22P0GA2300001
GA23 - SEZIONI TRASVERSALI - TAV.1	INOR11E22P0GA2300001
GA23 - SEZIONI TRASVERSALI - TAV.2	INOR11E22P0GA2300002
GA23 - SEZIONI TRASVERSALI - TAV.3	INOR11E22P0GA2300003
GA23 - SEZIONI TIPO GALLERIA	INOR11E22P0GA2300001
GA23 - PIANTA E SEZIONE LONG. - TAV.1	INOR11E22P0GA2300001
GA23 - PIANTA E SEZIONE LONG. - TAV.2	INOR11E22P0GA2300002
GA23 - PIANTA E SEZIONE LONG. - TAV.3	INOR11E22P0GA2300003
GA23 - PIANTA E SEZIONE LONG. - TAV.4	INOR11E22P0GA2300004
GA23 - CARPENTERIA - CONCIO 1 - PIANTA E SEZIONI	INOR11E22P0GA2300001
GA23 - CARPENTERIA - CONCIO 2 - PIANTA E SEZIONI	INOR11E22P0GA2300002
GA23 - CARPENTERIA - CONCIO 3 - PIANTA E SEZIONI	INOR11E22P0GA2300003
GA23 - CARPENTERIA - CONCIO 4 - PIANTA E SEZIONI	INOR11E22P0GA2300004
GA23 - CARPENTERIA - CONCIO 5 - PIANTA E SEZIONI	INOR11E22P0GA2300005
GA23 - CARPENTERIA - CONCIO 6 - PIANTA E SEZIONI	INOR11E22P0GA2300006
GA23 - CARPENTERIA - CONCIO 7A - PIANTA E SEZIONI - TAV.1	INOR11E22P0GA2300007
GA23 - CARPENTERIA - CONCIO 7B - PIANTA E SEZIONI - TAV.1	INOR11E22P0GA2300008
GA23 - CARPENTERIA - CONCIO 7B - PIANTA E SEZIONI - TAV.2	INOR11E22P0GA2300009
GA23 - CARPENTERIA - CONCIO 7A-7B - PIANTA PRELALLE	INOR11E22P0GA2300010
GA23 - CARPENTERIA - CONCIO 8 - PIANTA E SEZIONI	INOR11E22P0GA2300011
GA23 - CARPENTERIA - CONCIO 9 - PIANTA E SEZIONI	INOR11E22P0GA2300012
GA23 - CARPENTERIA - CONCIO 10 - PIANTA E SEZIONI	INOR11E22P0GA2300013
GA23 - CARPENTERIA - CONCIO 11 - PIANTA E SEZIONI	INOR11E22P0GA2300014
GA23 - ARMATURA - CONCIO 1 - TAV.1	INOR11E22P0GA2300015
GA23 - ARMATURA - CONCIO 2 - TAV.1	INOR11E22P0GA2300016
GA23 - ARMATURA - CONCIO 3 - TAV.1	INOR11E22P0GA2300017
GA23 - ARMATURA - CONCIO 4 - TAV.1	INOR11E22P0GA2300018
GA23 - ARMATURA - CONCIO 5 - TAV.1	INOR11E22P0GA2300019
GA23 - ARMATURA - CONCIO 6 - TAV.1	INOR11E22P0GA2300020
GA23 - ARMATURA - CONCIO 7A - TAV.1	INOR11E22P0GA2300021
GA23 - ARMATURA - CONCIO 7B - TAV.1	INOR11E22P0GA2300022
GA23 - ARMATURA - CONCIO 7A - TAV.2	INOR11E22P0GA2300023
GA23 - ARMATURA - CONCIO 7B - TAV.2	INOR11E22P0GA2300024
GA23 - ARMATURA - CONCIO 7A - TAV.3	INOR11E22P0GA2300025
GA23 - ARMATURA - CONCIO 7B - TAV.3	INOR11E22P0GA2300026
GA23 - ARMATURA - CONCIO 7A - TAV.4	INOR11E22P0GA2300027
GA23 - ARMATURA - CONCIO 7B - TAV.4	INOR11E22P0GA2300028
GA23 - ARMATURA - CONCIO 7A - TAV.5	INOR11E22P0GA2300029
GA23 - ARMATURA - CONCIO 7B - TAV.5	INOR11E22P0GA2300030
GA23 - ARMATURA - CONCIO 7A - TAV.6	INOR11E22P0GA2300031
GA23 - ARMATURA - CONCIO 7B - TAV.6	INOR11E22P0GA2300032
GA23 - ARMATURA - CONCIO 7A - TAV.7	INOR11E22P0GA2300033
GA23 - ARMATURA - CONCIO 7B - TAV.7	INOR11E22P0GA2300034
GA23 - ARMATURA - CONCIO 7A - TAV.8	INOR11E22P0GA2300035
GA23 - ARMATURA - CONCIO 7B - TAV.8	INOR11E22P0GA2300036
GA23 - ARMATURA - CONCIO 8 - TAV.1	INOR11E22P0GA2300037
GA23 - ARMATURA - CONCIO 9 - TAV.1	INOR11E22P0GA2300038
GA23 - ARMATURA - CONCIO 10 - TAV.1	INOR11E22P0GA2300039
GA23 - ARMATURA - CONCIO 11 - TAV.1	INOR11E22P0GA2300040
GA23 - PIANTA SOLETTA - SEZIONE PROVISIONALE	INOR11E22P0GA2300041
GA23 - PARTICOLARI COSTRUTTIVI - TAV.1	INOR11E22P0GA2300042
GA23 - PARTICOLARI COSTRUTTIVI - TAV.2	INOR11E22P0GA2300043
GA23 - PROFILINO GALLERIA ARTIFICIALE - COLLEGAMENTI EQUIPOTENZIALI MASSE METALLICHE	INOR11E22P0GA2300044

NOTE GENERALI

- TUTTE LE MISURE SONO ESPRESSE IN CENTIMETRI
- TUTTI GLI ANGOLI SONO ESPRESSE IN GRADI DECIMALI
- DOVE NON SPECIFICATO, SI PRESCRIVONO I SEGUENTI DIAMETRI MINIMI DI PIEGATURA:

Ø BARRA	DIAMETRO MINIMO DI PIEGATURA
> 16mm	7φ
≤ 16mm	4φ

- LE DIMENSIONI INDICATE PER LA SAGOMA DELLE ARMATURE SONO RIFERITE ALL'ASSE DELLA BARRA
- LE MISURE DEI SINGOLI TRATTI DI BARRA VANNO INTESE SECONDO LA SEGUENTE TABELLA:



COMMITTENTE:

ALTA SORVEGLIANZA:

GENERAL CONTRACTOR:

INFRASTRUTTURE FERROVIARIE STRATEGICHE DEFINITE DALLA LEGGE OBIETTIVO N. 443/01
 LINEA A.V. /A.C. TORINO - VENEZIA Tratta MILANO - VERONA
 Lotto funzionale Brescia-Verona
 PROGETTO ESECUTIVO
 GA23 - GALLERIA ARTIFICIALE IC VR MERCI B.D. DA PK 1+626,455 A PK 1+935,866
 ARMATURA
 CONCIO 7A - TAV.8

GENERAL CONTRACTOR	DIRETTORE LAVORI	SCALA:
Consorzio Cepav due	Valerio per Costituzione	VARIE

COMMESSA	LOTTO	FASE	ENTE	TIPO DOC.	OPERA/DISCIPLINA	PROGR.	REV.
110R	11	E	E2	BZ	GA2300	017	A

Rev.	Descrizione	Autore	Data	Verifica	Data
A	EMISSIONE		22/10/16		22/10/16
B					
C					