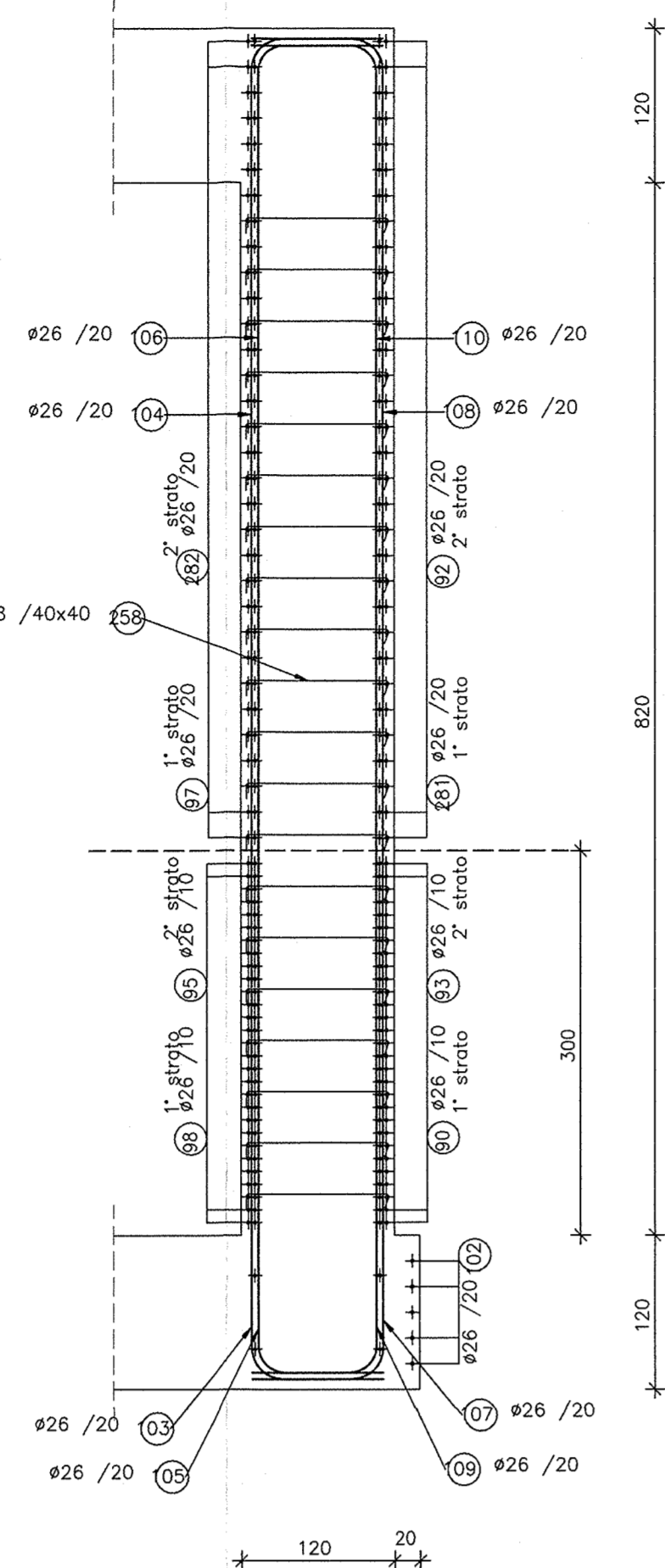
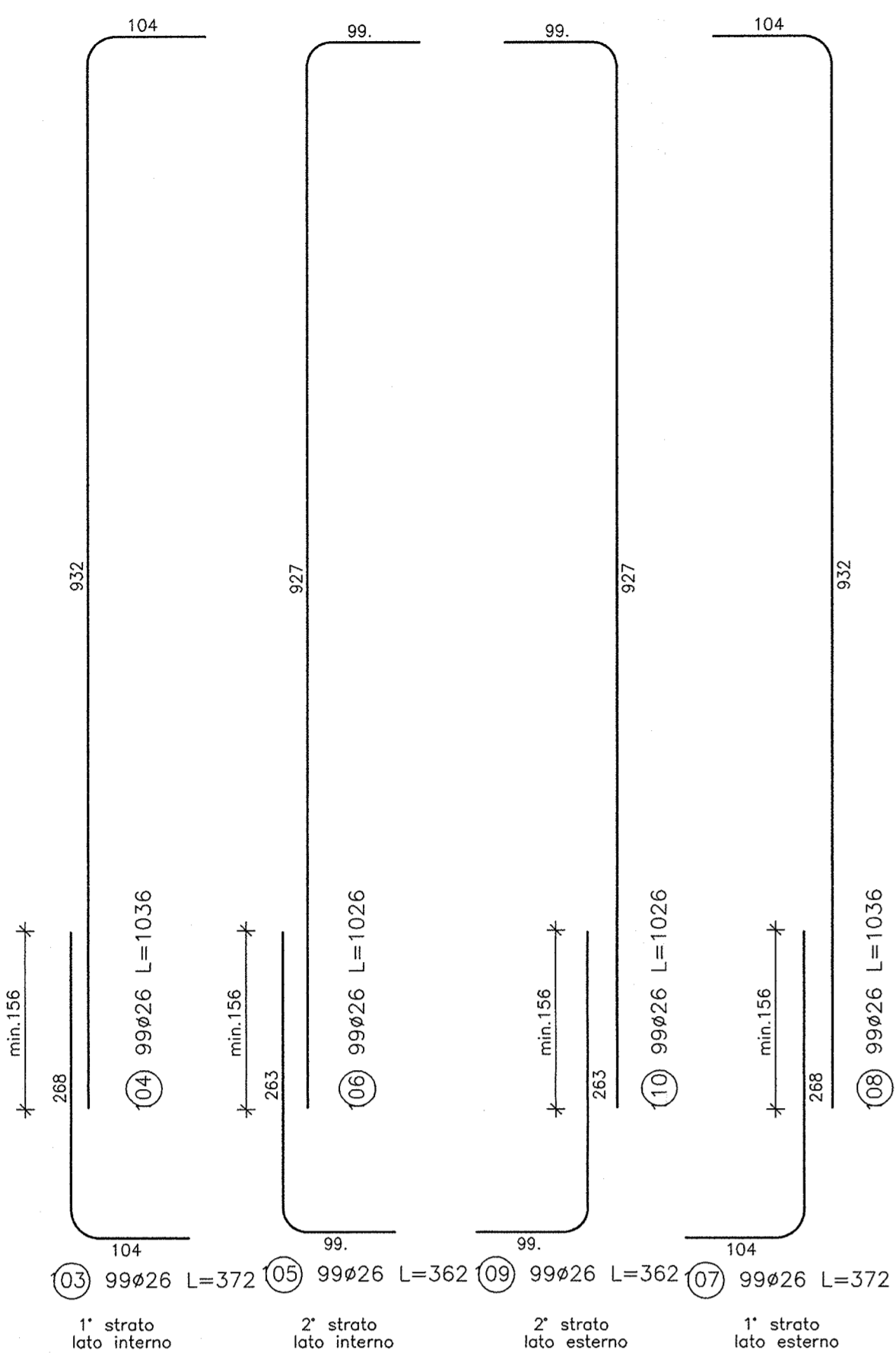
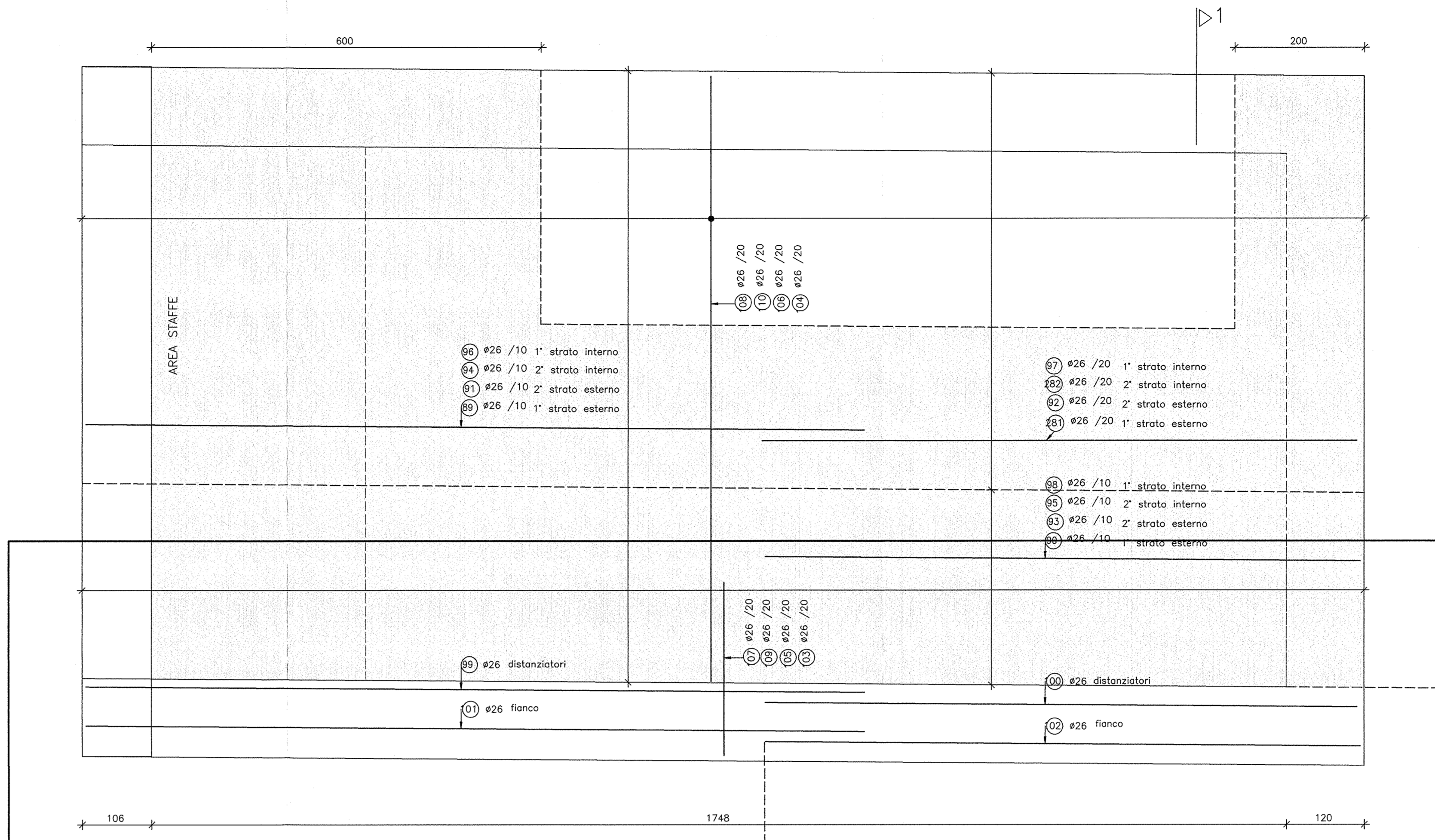


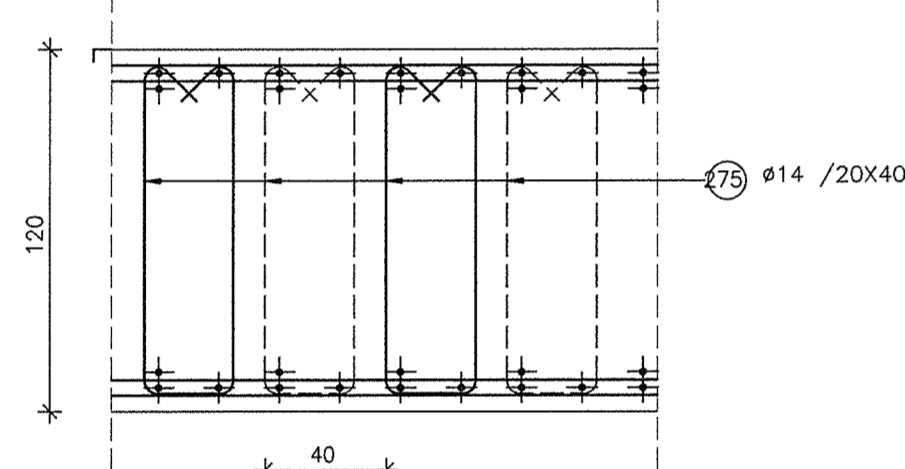
SEZIONE 1-1  
scala 1 : 50



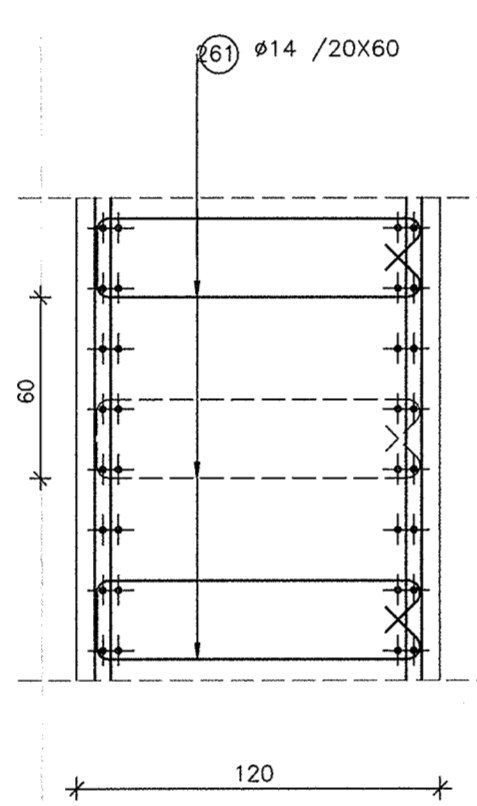
SEZIONE LONGITUDINALE C-C  
scala 1 : 50



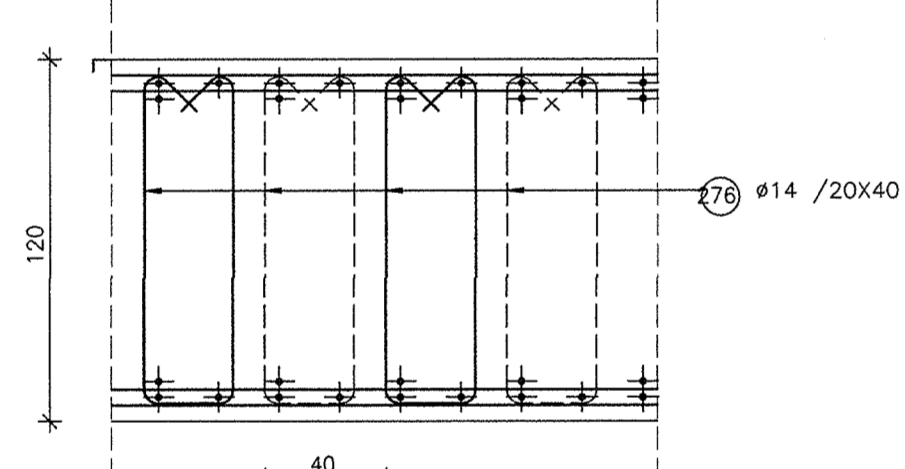
PARTICOLARE 1  
STAFFE SOLAIO FONDAZIONE  
scala 1 : 25



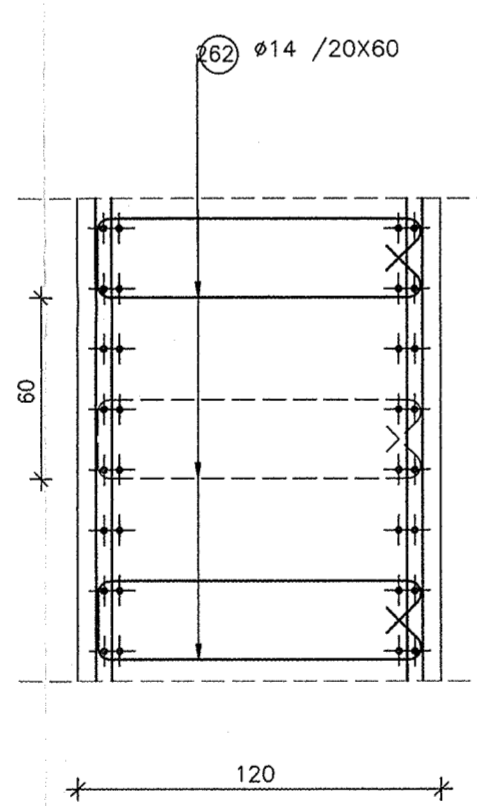
PARTICOLARE 5 STAFFE PARETE  
VISTA IN PIANTA  
scala 1 : 25



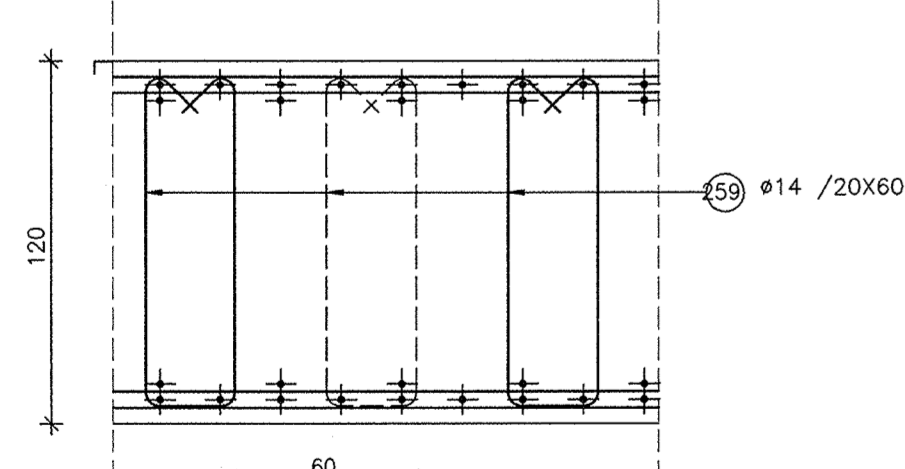
PARTICOLARE 2  
STAFFE SOLAIO COPERTURA  
scala 1 : 25



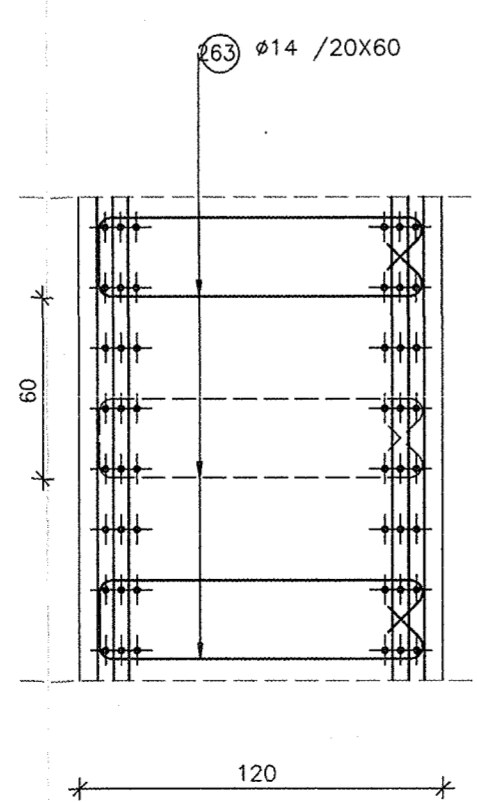
PARTICOLARE 6 STAFFE PARETE  
VISTA IN PIANTA  
scala 1 : 25



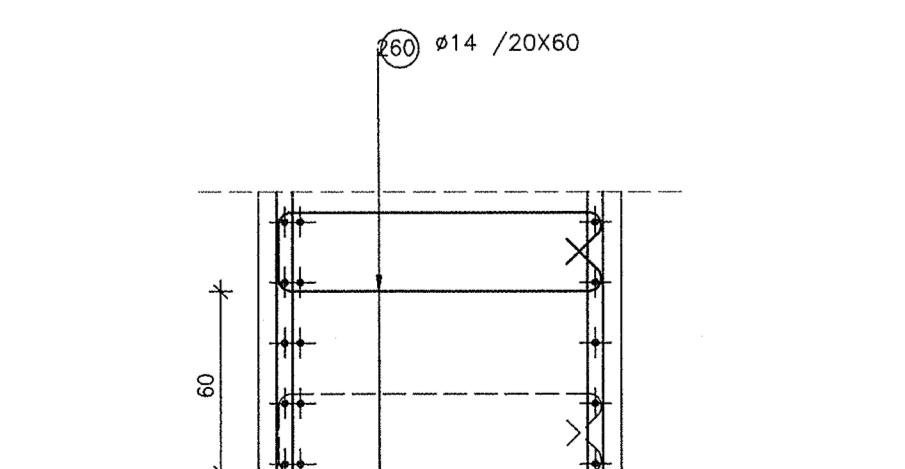
PARTICOLARE 3  
STAFFE SOLAIO COPERTURA  
scala 1 : 25



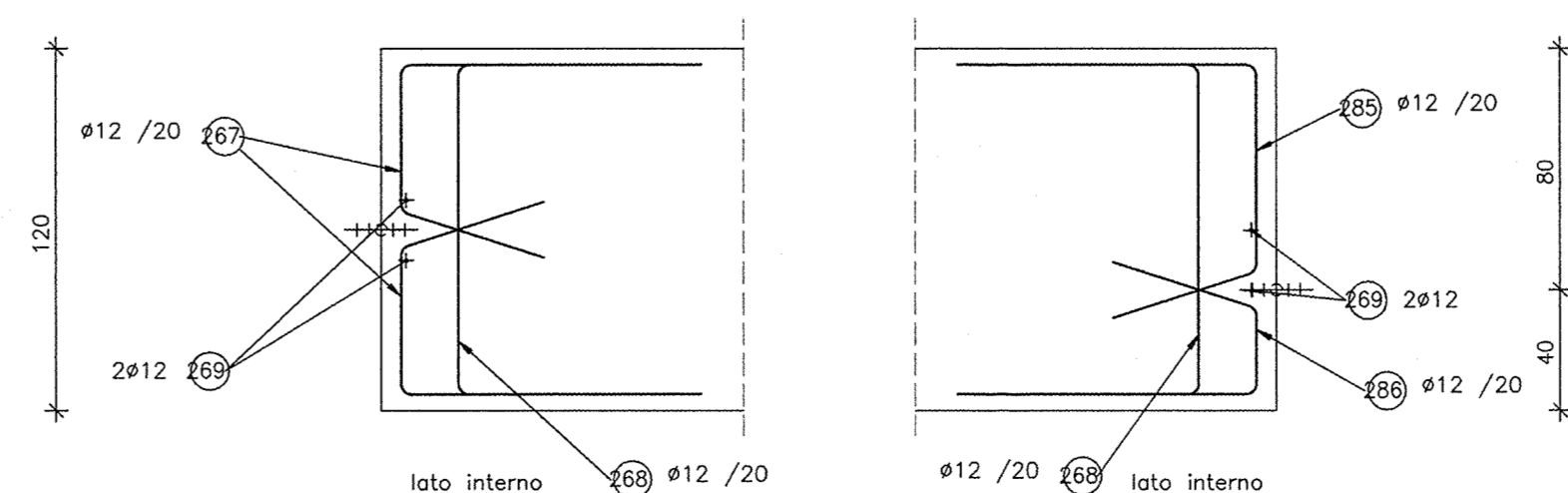
PARTICOLARE 7 STAFFE PARETE  
VISTA IN PIANTA  
scala 1 : 25



PARTICOLARE 4 STAFFE PARETE  
VISTA IN PIANTA  
scala 1 : 25



PARTICOLARE WATER-STOP PARETE  
scala 1 : 25



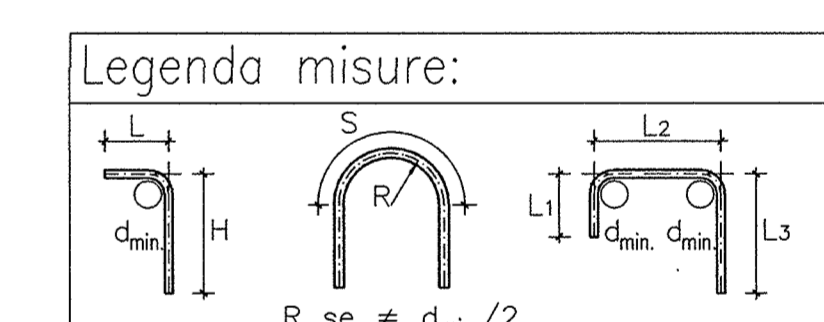
| DESCRIZIONE   | CODICE             |
|---|--------------------|
| GA23 - RELAZIONE TECNICA GENERALE   | INR11E22RGA2300001 |
| GA23 - RELAZIONE DI CALCOLO   | INR11E22RGA2300002 |
| GA23 - TABELLA MATERIALI  | INR11E22RGA2300003 |
| GA23 - PLANIMETRIA DI PROGETTO  | INR11E22RGA2300004 |
| GA23 - PLANIMETRIA DI RACCOMIANDO   | INR11E22RGA2300005 |
| GA23 - PROFILATO LONGITUDINALE  | INR11E22RGA2300006 |
| GA23 - SEZIONI TRASVERSALI - TAV.1  | INR11E22RGA2300007 |
| GA23 - SEZIONI TRASVERSALI - TAV.2  | INR11E22RGA2300008 |
| GA23 - SEZIONI TRASVERSALI - TAV.3  | INR11E22RGA2300009 |
| GA23 - SEZIONI TIPO GALERIA   | INR11E22RGA2300010 |
| GA23 - PIANTE E SEZIONI LONG - TAV.1  | INR11E22RGA2300011 |
| GA23 - PIANTE E SEZIONI LONG - TAV.2  | INR11E22RGA2300012 |
| GA23 - PIANTE E SEZIONI LONG - TAV.3  | INR11E22RGA2300013 |
| GA23 - PIANTE E SEZIONI LONG - TAV.4  | INR11E22RGA2300014 |
| GA23 - CARPENTERIA - CONCIO 1 - PIANTE E SEZIONI                                      | INR11E22RGA2300015 |
| GA23 - CARPENTERIA - CONCIO 2 - PIANTE E SEZIONI                                      | INR11E22RGA2300016 |
| GA23 - CARPENTERIA - CONCIO 3 - PIANTE E SEZIONI                                      | INR11E22RGA2300017 |
| GA23 - CARPENTERIA - CONCIO 4 - PIANTE E SEZIONI                                      | INR11E22RGA2300018 |
| GA23 - CARPENTERIA - CONCIO 5 - PIANTE E SEZIONI                                      | INR11E22RGA2300019 |
| GA23 - CARPENTERIA - CONCIO 6 - PIANTE E SEZIONI                                      | INR11E22RGA2300020 |
| GA23 - CARPENTERIA - CONCIO 7A - PIANTE E SEZIONI - TAV.1                             | INR11E22RGA2300021 |
| GA23 - CARPENTERIA - CONCIO 7B - PIANTE E SEZIONI - TAV.1                             | INR11E22RGA2300022 |
| GA23 - CARPENTERIA - CONCIO 7A-7B - PIANTE PRELIMILI                                  | INR11E22RGA2300023 |
| GA23 - CARPENTERIA - CONCIO 7B - PIANTE E SEZIONI - TAV.2                             | INR11E22RGA2300024 |
| GA23 - CARPENTERIA - CONCIO 8 - PIANTE E SEZIONI                                      | INR11E22RGA2300025 |
| GA23 - CARPENTERIA - CONCIO 9 - PIANTE E SEZIONI                                      | INR11E22RGA2300026 |
| GA23 - CARPENTERIA - CONCIO 10 - PIANTE E SEZIONI                                     | INR11E22RGA2300027 |
| GA23 - CARPENTERIA - CONCIO 11 - PIANTE E SEZIONI                                     | INR11E22RGA2300028 |
| GA23 - ARMATURA - CONCIO 1 - TAV.1  | INR11E22RGA2300029 |
| GA23 - ARMATURA - CONCIO 1 - TAV.2  | INR11E22RGA2300030 |
| GA23 - ARMATURA - CONCIO 2 - TAV.1  | INR11E22RGA2300031 |
| GA23 - ARMATURA - CONCIO 2 - TAV.2  | INR11E22RGA2300032 |
| GA23 - ARMATURA - CONCIO 3 - TAV.1  | INR11E22RGA2300033 |
| GA23 - ARMATURA - CONCIO 3 - TAV.2  | INR11E22RGA2300034 |
| GA23 - ARMATURA - CONCIO 4 - TAV.1  | INR11E22RGA2300035 |
| GA23 - ARMATURA - CONCIO 4 - TAV.2  | INR11E22RGA2300036 |
| GA23 - ARMATURA - CONCIO 5 - TAV.1  | INR11E22RGA2300037 |
| GA23 - ARMATURA - CONCIO 5 - TAV.2  | INR11E22RGA2300038 |
| GA23 - ARMATURA - CONCIO 6 - TAV.1  | INR11E22RGA2300039 |
| GA23 - ARMATURA - CONCIO 6 - TAV.2  | INR11E22RGA2300040 |
| GA23 - ARMATURA - CONCIO 7A - TAV.1   | INR11E22RGA2300041 |
| GA23 - ARMATURA - CONCIO 7A - TAV.2   | INR11E22RGA2300042 |
| GA23 - ARMATURA - CONCIO 7A - TAV.3   | INR11E22RGA2300043 |
| GA23 - ARMATURA - CONCIO 7A - TAV.4   | INR11E22RGA2300044 |
| GA23 - ARMATURA - CONCIO 7A - TAV.5   | INR11E22RGA2300045 |
| GA23 - ARMATURA - CONCIO 7A - TAV.6   | INR11E22RGA2300046 |
| GA23 - ARMATURA - CONCIO 7A - TAV.7   | INR11E22RGA2300047 |
| GA23 - ARMATURA - CONCIO 7A - TAV.8   | INR11E22RGA2300048 |
| GA23 - ARMATURA - CONCIO 7B - TAV.1   | INR11E22RGA2300049 |
| GA23 - ARMATURA - CONCIO 7B - TAV.2   | INR11E22RGA2300050 |
| GA23 - ARMATURA - CONCIO 7B - TAV.3   | INR11E22RGA2300051 |
| GA23 - ARMATURA - CONCIO 7B - TAV.4   | INR11E22RGA2300052 |
| GA23 - ARMATURA - CONCIO 7B - TAV.5   | INR11E22RGA2300053 |
| GA23 - ARMATURA - CONCIO 7B - TAV.6   | INR11E22RGA2300054 |
| GA23 - ARMATURA - CONCIO 7B - TAV.7   | INR11E22RGA2300055 |
| GA23 - ARMATURA - CONCIO 7B - TAV.8   | INR11E22RGA2300056 |
| GA23 - ARMATURA - CONCIO 8 - TAV.1  | INR11E22RGA2300057 |
| GA23 - ARMATURA - CONCIO 8 - TAV.2  | INR11E22RGA2300058 |
| GA23 - ARMATURA - CONCIO 9 - TAV.1  | INR11E22RGA2300059 |
| GA23 - ARMATURA - CONCIO 9 - TAV.2  | INR11E22RGA2300060 |
| GA23 - ARMATURA - CONCIO 10 - TAV.1   | INR11E22RGA2300061 |
| GA23 - ARMATURA - CONCIO 10 - TAV.2   | INR11E22RGA2300062 |
| GA23 - ARMATURA - CONCIO 11 - TAV.1   | INR11E22RGA2300063 |
| GA23 - ARMATURA - CONCIO 11 - TAV.2   | INR11E22RGA2300064 |
| GA23 - PIANTE SCAR E GRETE PRELIMILI  | INR11E22RGA2300065 |
| GA23 - PARTICOLARI COSTRUTTIVI - TAV.1  | INR11E22RGA2300066 |
| GA23 - PARTICOLARI COSTRUTTIVI - TAV.2  | INR11E22RGA2300067 |
| GA23 - TIPOLOGICO, CALORE, ARTIFICIALI - COLLEGAMENTI EQUIPOTENZIALI MASSE METALLICHE | INR11E22RGA2300068 |

NOTE GENERALI

- TUTTE LE MISURE SONO ESPRESSE IN CENTIMETRI
- TUTTI GLI ANGOLI SONO ESPRESSE IN GRADI DECIMALI
- DOVE NON SPECIFICATO, SI PRESCRIVONO I SEGUENTI DIAMETRI MINIMI DI PIEGATURA:

| Ø BARRA | DIAMETRO MINIMO DI PIEGATURA |
|---------|------------------------------|
| > 16mm  | 7φ                           |
| ≤ 16mm  | 4φ                           |

- LE DIMENSIONI INDICATE PER LA SAGOMA DELLE ARMATURE SONO RIFERITE ALL'ASSE DELLA BARRA
- LE MISURE DEI SINGOLI TRATTI DI BARRA VANNO INTESE SECONDO LA SEGUENTE TABELLA:



COMMITTENTE: **RFI** RETE FERROVIARIA ITALIANA GRUPPO FERROVIE DELLO STATO

ALTA SORVEGLIANZA: **ITALFERR** GRUPPO FERROVIE DELLO STATO

GENERAL CONTRACTOR: **Cepav due** Consorzio ENI per l'Alta Velocità

INFRASTRUTTURE FERROVIARIE STRATEGICHE DEFINITE DALLA LEGGE OBIETTIVO N. 443/01

LINEA A.V. /A.C. TORINO - VENEZIA Tratta MILANO - VERONA  
Lotto funzionale Brescia-Verona  
PROGETTO ESECUTIVO

GA23 - GALLERIA ARTIFICIALE IC VR MERCI B.D. DA PK 1+626,455 A PK 1+935,866  
CONCIO 7B - TAV.3

|  |   |                  |                         |           |                  |        |      |
|--|---|------------------|-------------------------|-----------|------------------|--------|------|
| GENERAL CONTRACTOR                         | Consorzio <b>Cepav due</b><br>Il Direttore del Consorzio<br>(Ing. T. Turchio) | DIRETTORE LAVORI | Valerio per Costruzione | SCALA:    | VARIE            |        |      |
| COMMESSA                                   | LOTTO   | FASE             | ENTE                    | TIPO DOC. | OPERA/DISCIPLINA | PROGR. | REV. |
| 110R                                       | 11  | E                | E2                      | BZ        | GA2300           | 018    | A    |
| PROGETTAZIONE                              |   |                  |                         |           |                  |        |      |
| Rev.                                       | Descrizione   | Aut.             | Data                    | Verifica  | Data             |        |      |
| A  | EMMISSIONE  | RFI              | 22/01/16                | RFI       | 22/01/16         |        |      |
| B  |   |                  |                         |           |                  |        |      |
| C  |   |                  |                         |           |                  |        |      |
| CIG. 751447334A                            |   |                  |                         |           |                  |        |      |
| Progetto cofinanziato dalla Unione Europea |   |                  |                         |           |                  |        |      |
| CUP: R19H100000008                         |   |                  |                         |           |                  |        |      |