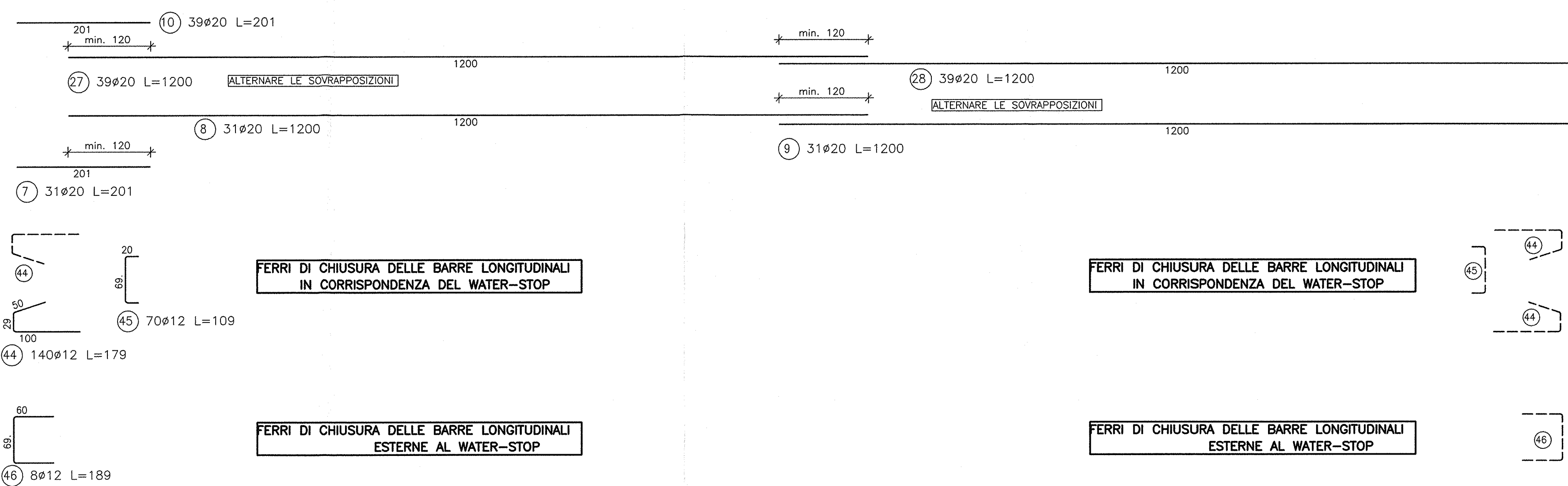
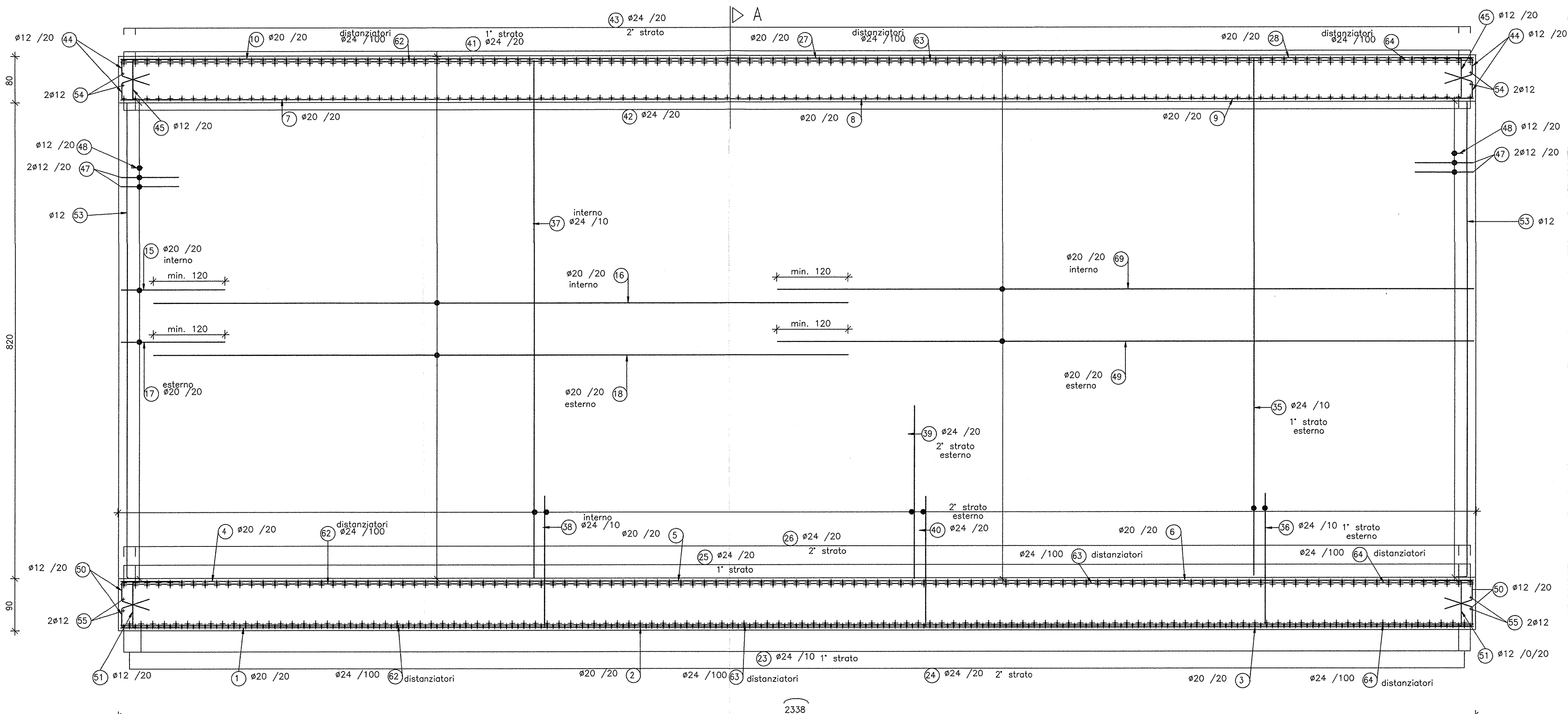


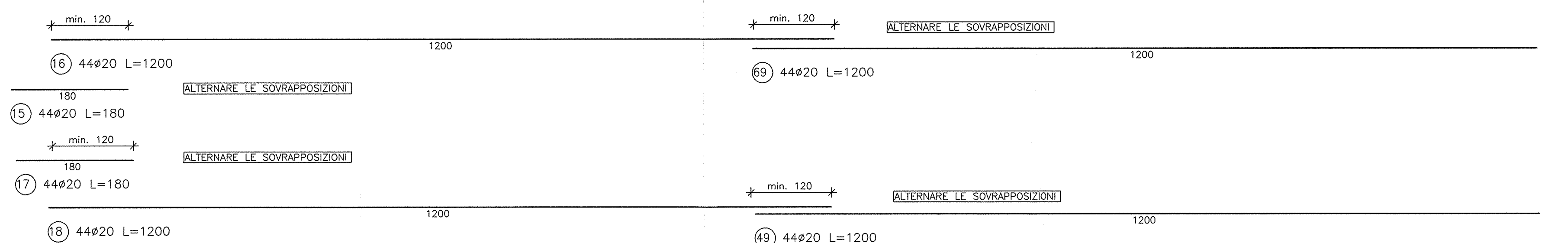
BARRE SOLAIO
DI COPERTURA



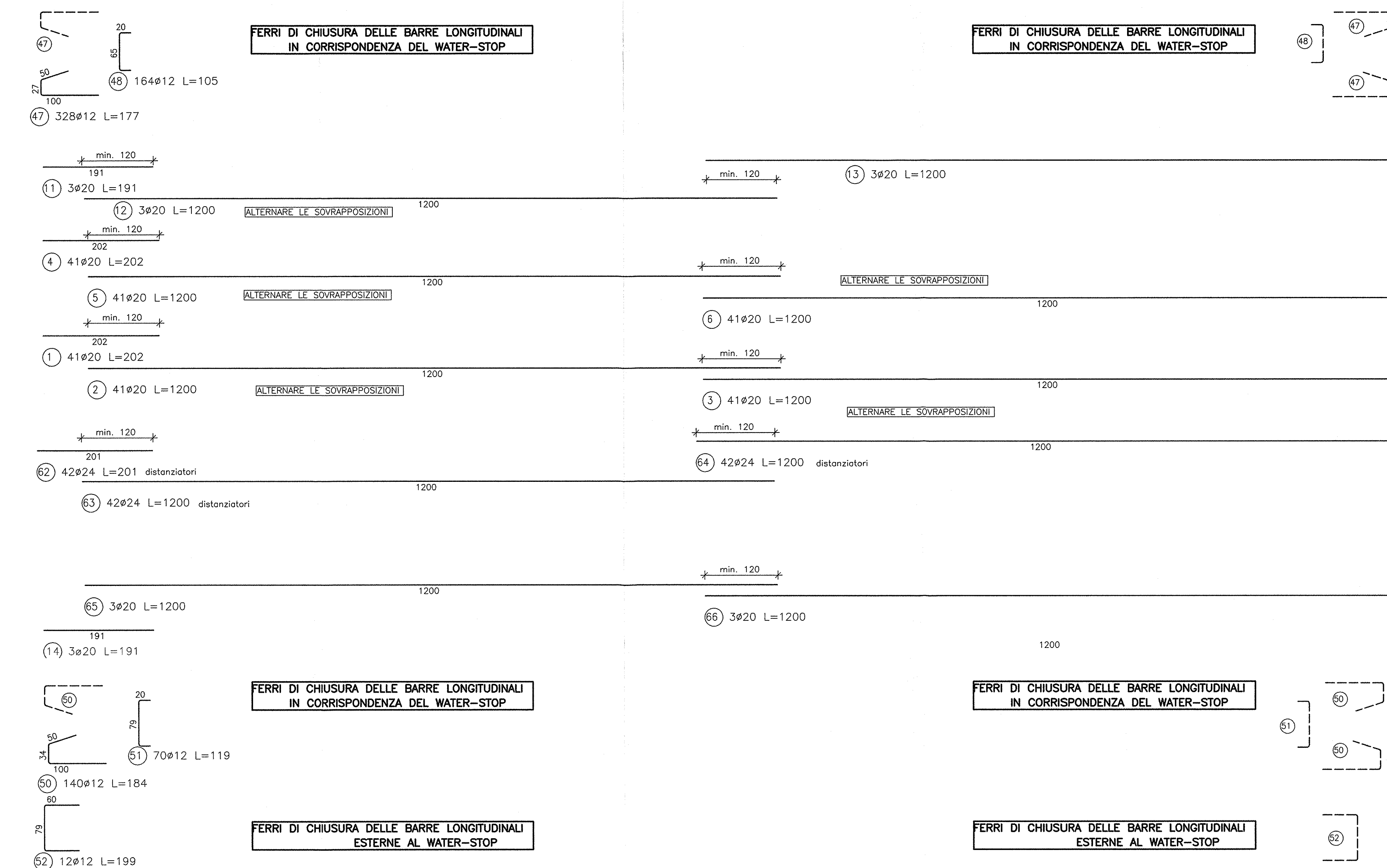
SEZIONE LONGITUDINALE B-B
scala 1 : 50



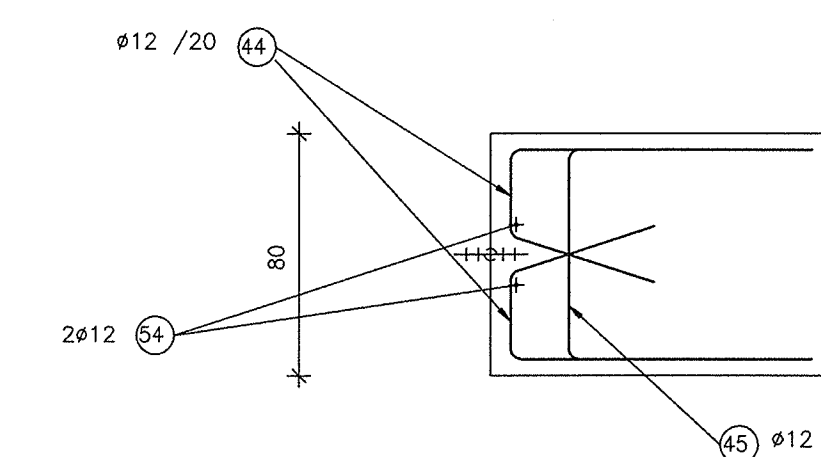
BARRE
DI PARETE



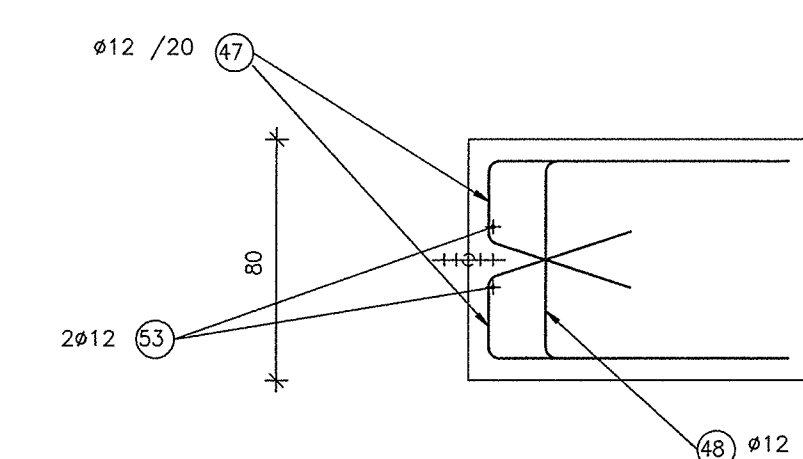
BARRE
DI FONDAZIONE



PARTICOLARE WATER-STOP COPERTURA
scala 1 : 25



PARTICOLARE WATER-STOP PARETE
scala 1 : 25



PARTICOLARE WATER-STOP FONDAZIONE
scala 1 : 25

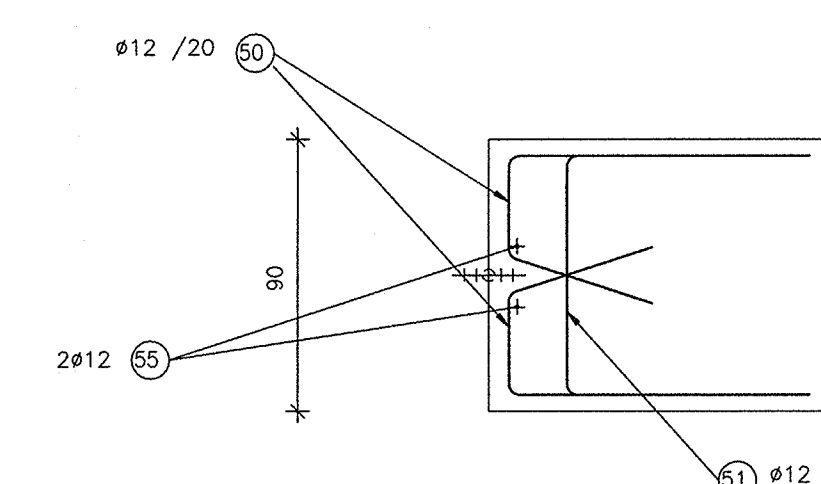
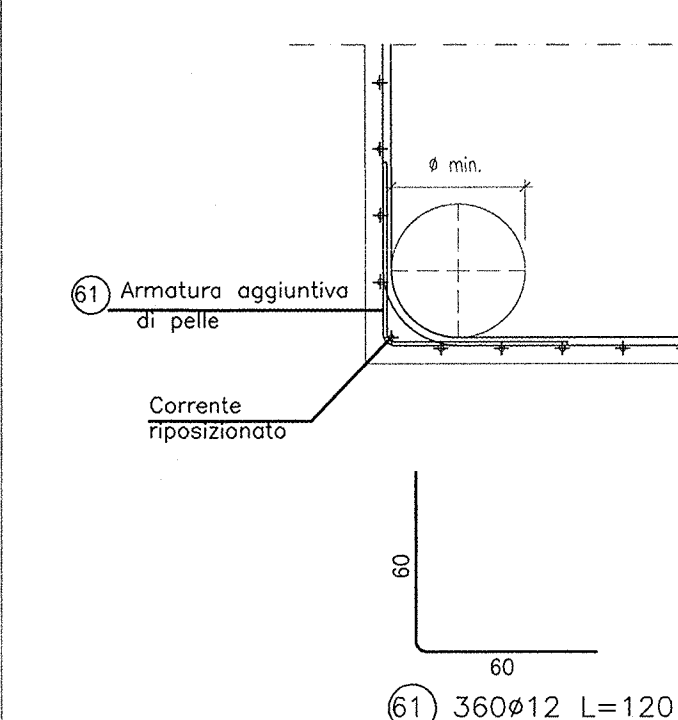


TABELLA DIAMETRI AMMISSIBILI DEI MANDRINI
PER LE BARRE PIEGATE

POS. N°	DIAMETRO MINIMO DI PIEGATURA
(2) (3) (4) (5) (6)	176
(7) (8) (9)	186
(10) (11) (12) (13) (14)	226



DESEGNI DI RIFERIMENTO

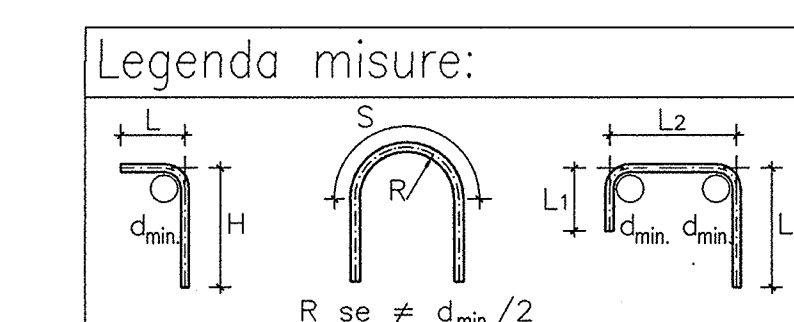
DESCRIZIONE	CODICE
GA23 - RELAZIONE TECNICA GENERALE	INR11E22BGA2300001
GA23 - TABELLA MATERIA	INR11E22BGA2300001
GA23 - PLANIMETRIA DI PROGETTO	INR11E22BGA2300001
GA23 - PLANIMETRIA DI RACCOMIANDO	INR11E22BGA2300001
GA23 - PROFILO LONGITUDINALE	INR11E22BGA2300001
GA23 - SEZIONI TRASVERSALI - TAV.1	INR11E22BGA2300002
GA23 - SEZIONI TRASVERSALI - TAV.2	INR11E22BGA2300002
GA23 - SEZIONI TRASVERSALI - TAV.3	INR11E22BGA2300002
GA23 - SEZIONI TIPO GALLERIA	INR11E22BGA2300001
GA23 - PIANTA E SEZIONE LONG - TAV.1	INR11E22BGA2300001
GA23 - PIANTA E SEZIONE LONG - TAV.2	INR11E22BGA2300001
GA23 - PIANTA E SEZIONE LONG - TAV.3	INR11E22BGA2300001
GA23 - PIANTA E SEZIONE LONG - TAV.4	INR11E22BGA2300001
GA23 - CARPENTERIA - CONCIO 1 - PIANTA E SEZIONI	INR11E22BGA2300001
GA23 - CARPENTERIA - CONCIO 2 - PIANTA E SEZIONI	INR11E22BGA2300001
GA23 - CARPENTERIA - CONCIO 3 - PIANTA E SEZIONI	INR11E22BGA2300001
GA23 - CARPENTERIA - CONCIO 4 - PIANTA E SEZIONI	INR11E22BGA2300001
GA23 - CARPENTERIA - CONCIO 5 - PIANTA E SEZIONI	INR11E22BGA2300001
GA23 - CARPENTERIA - CONCIO 6 - PIANTA E SEZIONI	INR11E22BGA2300001
GA23 - CARPENTERIA - CONCIO 7A - PIANTA E SEZIONI - TAV.1	INR11E22BGA2300001
GA23 - CARPENTERIA - CONCIO 7B - PIANTA E SEZIONI - TAV.1	INR11E22BGA2300001
GA23 - CARPENTERIA - CONCIO 7C - PIANTA E SEZIONI - TAV.1	INR11E22BGA2300001
GA23 - CARPENTERIA - CONCIO 7A-7B - PIANTA PRELIMINARE	INR11E22BGA2300001
GA23 - CARPENTERIA - CONCIO 8 - PIANTA E SEZIONI	INR11E22BGA2300001
GA23 - CARPENTERIA - CONCIO 9 - PIANTA E SEZIONI	INR11E22BGA2300001
GA23 - CARPENTERIA - CONCIO 10 - PIANTA E SEZIONI	INR11E22BGA2300001
GA23 - CARPENTERIA - CONCIO 11 - PIANTA E SEZIONI	INR11E22BGA2300001
GA23 - ARMATURA - CONCIO 1 - TAV.1	INR11E22BGA2300001
GA23 - ARMATURA - CONCIO 1 - TAV.2	INR11E22BGA2300001
GA23 - ARMATURA - CONCIO 2 - TAV.1	INR11E22BGA2300001
GA23 - ARMATURA - CONCIO 2 - TAV.2	INR11E22BGA2300001
GA23 - ARMATURA - CONCIO 3 - TAV.1	INR11E22BGA2300001
GA23 - ARMATURA - CONCIO 3 - TAV.2	INR11E22BGA2300001
GA23 - ARMATURA - CONCIO 4 - TAV.1	INR11E22BGA2300001
GA23 - ARMATURA - CONCIO 4 - TAV.2	INR11E22BGA2300001
GA23 - ARMATURA - CONCIO 5 - TAV.1	INR11E22BGA2300001
GA23 - ARMATURA - CONCIO 5 - TAV.2	INR11E22BGA2300001
GA23 - ARMATURA - CONCIO 6 - TAV.1	INR11E22BGA2300001
GA23 - ARMATURA - CONCIO 6 - TAV.2	INR11E22BGA2300001
GA23 - ARMATURA - CONCIO 7A - TAV.1	INR11E22BGA2300001
GA23 - ARMATURA - CONCIO 7A - TAV.2	INR11E22BGA2300001
GA23 - ARMATURA - CONCIO 7A - TAV.3	INR11E22BGA2300001
GA23 - ARMATURA - CONCIO 7A - TAV.4	INR11E22BGA2300001
GA23 - ARMATURA - CONCIO 7A - TAV.5	INR11E22BGA2300001
GA23 - ARMATURA - CONCIO 7A - TAV.6	INR11E22BGA2300001
GA23 - ARMATURA - CONCIO 7A - TAV.7	INR11E22BGA2300001
GA23 - ARMATURA - CONCIO 7A - TAV.8	INR11E22BGA2300001
GA23 - ARMATURA - CONCIO 7A - TAV.9	INR11E22BGA2300001
GA23 - ARMATURA - CONCIO 7A - TAV.10	INR11E22BGA2300001
GA23 - ARMATURA - CONCIO 7A - TAV.11	INR11E22BGA2300001
GA23 - ARMATURA - CONCIO 7A - TAV.12	INR11E22BGA2300001
GA23 - ARMATURA - CONCIO 7A - TAV.13	INR11E22BGA2300001
GA23 - ARMATURA - CONCIO 7A - TAV.14	INR11E22BGA2300001
GA23 - ARMATURA - CONCIO 7A - TAV.15	INR11E22BGA2300001
GA23 - ARMATURA - CONCIO 7A - TAV.16	INR11E22BGA2300001
GA23 - ARMATURA - CONCIO 7A - TAV.17	INR11E22BGA2300001
GA23 - ARMATURA - CONCIO 7A - TAV.18	INR11E22BGA2300001
GA23 - ARMATURA - CONCIO 7A - TAV.19	INR11E22BGA2300001
GA23 - ARMATURA - CONCIO 7A - TAV.20	INR11E22BGA2300001
GA23 - ARMATURA - CONCIO 7A - TAV.21	INR11E22BGA2300001
GA23 - ARMATURA - CONCIO 7A - TAV.22	INR11E22BGA2300001
GA23 - ARMATURA - CONCIO 7A - TAV.23	INR11E22BGA2300001
GA23 - ARMATURA - CONCIO 7A - TAV.24	INR11E22BGA2300001
GA23 - ARMATURA - CONCIO 7A - TAV.25	INR11E22BGA2300001
GA23 - ARMATURA - CONCIO 7A - TAV.26	INR11E22BGA2300001
GA23 - ARMATURA - CONCIO 7A - TAV.27	INR11E22BGA2300001
GA23 - ARMATURA - CONCIO 7A - TAV.28	INR11E22BGA2300001
GA23 - ARMATURA - CONCIO 7A - TAV.29	INR11E22BGA2300001
GA23 - ARMATURA - CONCIO 7A - TAV.30	INR11E22BGA2300001
GA23 - ARMATURA - CONCIO 7A - TAV.31	INR11E22BGA2300001
GA23 - ARMATURA - CONCIO 7A - TAV.32	INR11E22BGA2300001
GA23 - ARMATURA - CONCIO 7A - TAV.33	INR11E22BGA2300001
GA23 - ARMATURA - CONCIO 7A - TAV.34	INR11E22BGA2300001
GA23 - ARMATURA - CONCIO 7A - TAV.35	INR11E22BGA2300001
GA23 - ARMATURA - CONCIO 7A - TAV.36	INR11E22BGA2300001
GA23 - ARMATURA - CONCIO 7A - TAV.37	INR11E22BGA2300001
GA23 - ARMATURA - CONCIO 7A - TAV.38	INR11E22BGA2300001
GA23 - ARMATURA - CONCIO 7A - TAV.39	INR11E22BGA2300001
GA23 - ARMATURA - CONCIO 7A - TAV.40	INR11E22BGA2300001
GA23 - ARMATURA - CONCIO 7A - TAV.41	INR11E22BGA2300001
GA23 - ARMATURA - CONCIO 7A - TAV.42	INR11E22BGA2300001
GA23 - ARMATURA - CONCIO 7A - TAV.43	INR11E22BGA2300001
GA23 - ARMATURA - CONCIO 7A - TAV.44	INR11E22BGA2300001
GA23 - ARMATURA - CONCIO 7A - TAV.45	INR11E22BGA2300001
GA23 - ARMATURA - CONCIO 7A - TAV.46	INR11E22BGA2300001
GA23 - ARMATURA - CONCIO 7A - TAV.47	INR11E22BGA2300001
GA23 - ARMATURA - CONCIO 7A - TAV.48	INR11E22BGA2300001
GA23 - ARMATURA - CONCIO 7A - TAV.49	INR11E22BGA2300001
GA23 - ARMATURA - CONCIO 7A - TAV.50	INR11E22BGA2300001
GA23 - ARMATURA - CONCIO 7A - TAV.51	INR11E22BGA2300001
GA23 - ARMATURA - CONCIO 7A - TAV.52	INR11E22BGA2300001
GA23 - ARMATURA - CONCIO 7A - TAV.53	INR11E22BGA2300001
GA23 - ARMATURA - CONCIO 7A - TAV.54	INR11E22BGA2300001
GA23 - ARMATURA - CONCIO 7A - TAV.55	INR11E22BGA2300001
GA23 - ARMATURA - CONCIO 7A - TAV.56	INR11E22BGA2300001
GA23 - ARMATURA - CONCIO 7A - TAV.57	INR11E22BGA2300001
GA23 - ARMATURA - CONCIO 7A - TAV.58	INR11E22BGA2300001
GA23 - ARMATURA - CONCIO 7A - TAV.59	INR11E22BGA2300001
GA23 - ARMATURA - CONCIO 7A - TAV.60	INR11E22BGA2300001
GA23 - ARMATURA - CONCIO 7A - TAV.61	INR11E22BGA2300001
GA23 - ARMATURA - CONCIO 7A - TAV.62	INR11E22BGA2300001
GA23 - ARMATURA - CONCIO 7A - TAV.63	INR11E22BGA2300001
GA23 - ARMATURA - CONCIO 7A - TAV.64	INR11E22BGA2300001
GA23 - ARMATURA - CONCIO 7A - TAV.65	INR11E22BGA2300001
GA23 - ARMATURA - CONCIO 7A - TAV.66	INR11E22BGA2300001
GA23 - ARMATURA - CONCIO 7A - TAV.67	INR11E22BGA2300001
GA23 - ARMATURA - CONCIO 7A - TAV.68	INR11E22BGA2300001
GA23 - ARMATURA - CONCIO 7A - TAV.69	INR11E22BGA2300001
GA23 - ARMATURA - CONCIO 7A - TAV.70	INR11E22BGA2300001
GA23 - ARMATURA - CONCIO 7A - TAV.71	INR11E22BGA2300001
GA23 - ARMATURA - CONCIO 7A - TAV.72	INR11E22BGA2300001
GA23 - ARMATURA - CONCIO 7A - TAV.73	INR11E22BGA2300001
GA23 - ARMATURA - CONCIO 7A - TAV.74	INR11E22BGA2300001
GA23 - ARMATURA - CONCIO 7A - TAV.75	INR11E22BGA2300001
GA23 - ARMATURA - CONCIO 7A - TAV.76	INR11E22BGA2300001
GA23 - ARMATURA - CONCIO 7A - TAV.77	INR11E22BGA2300001
GA23 - ARMATURA - CONCIO 7A - TAV.78	INR11E22BGA2300001
GA23 - ARMATURA - CONCIO 7A - TAV.79	INR11E22BGA2300001
GA23 - ARMATURA - CONCIO 7A - TAV.80	INR11E22BGA2300001
GA23 - ARMATURA - CONCIO 7A - TAV.81	INR11E22BGA2300001
GA23 - ARMATURA - CONCIO 7A - TAV.82	INR11E22BGA2300001
GA23 - ARMATURA - CONCIO 7A - TAV.83	INR11E22BGA2300001
GA23 - ARMATURA - CONCIO 7A - TAV.84	INR11E22BGA2300001
GA23 - ARMATURA - CONCIO 7A - TAV.85	INR11E22BGA2300001
GA23 - ARMATURA - CONCIO 7A - TAV.86	INR11E22BGA2300001
GA23 - ARMATURA - CONCIO 7A - TAV.87	INR11E22BGA2300001
GA23 - ARMATURA - CONCIO 7A - TAV.88	INR11E22BGA2300001
GA23 - ARMATURA - CONCIO 7A - TAV.89	INR11E22BGA2300001
GA23 - ARMATURA - CONCIO 7A - TAV.90	INR11E22BGA2300001
GA23 - ARMATURA - CONCIO 7A - TAV.91	INR11E22BGA2300001
GA23 - ARMATURA - CONCIO 7A - TAV.92	INR11E22BGA2300001
GA23 - ARMATURA - CONCIO 7A - TAV.93	INR11E22BGA2300001
GA23 - ARMATURA - CONCIO 7A - TAV.94	INR11E22BGA2300001
GA23 - ARMATURA - CONCIO 7A - TAV.95	INR11E22BGA2300001
GA23 - ARMATURA - CONCIO 7A - TAV.96	INR11E22BGA2300001
GA23 - ARMATURA - CONCIO 7A - TAV.97	INR11E22BGA2300001
GA23 - ARMATURA - CONCIO 7A - TAV.98	INR11E22BGA2300001
GA23 - ARMATURA - CONCIO 7A - TAV.99	INR11E22BGA2300001
GA23 - ARMATURA - CONCIO 7A - TAV.100	INR11E22BGA2300001
GA23 - PARTICOLARE COSTRUTTIVO - TAV.1	INR11E22BGA2300001
GA23 - PARTICOLARE COSTRUTTIVO - TAV.2	INR11E22BGA2300001

NOTE GENERALI

- TUTTE LE MISURE SONO ESPRESSE IN CENTIMETRI
- TUTTI GLI ANGOLI SONO ESPRESSE IN GRADI DECIMALI
- DOVE NON SPECIFICATO, SI PRESCRIVONO I SEGUENTI DIAMETRI MINIMI DI PIEGATURA:

Ø BARRA	DIAMETRO MINIMO DI PIEGATURA
> 16mm	7Ø
≤ 16mm	4Ø

- LE DIMENSIONI INDICATE PER LA SAGOMA DELLE ARMATURE SONO RIFERITE ALL'ASSE DELLA BARRA
- LE MISURE DEI SINGOLI TRATTI DI BARRA VANNO INTESE SECONDO LA SEGUENTE TABELLA:



COMMITTENTE:

ALTA SOVRIGLIANZA:

GENERAL CONTRACTOR:
Cepav due
 Consorzio ENI per l'Alta Velocità

INFRASTRUTTURE FERROVIARIE STRATEGICHE DEFINITE DALLA LEGGE OBIETTIVO N. 443/01
 LINEA A.V. /A.C. TORINO - VENEZIA Tratta MILANO - VERONA
 Lotto funzionale Brescia-Verona
 PROGETTO ESECUTIVO
 GA23 - GALLERIA ARTIFICIALE IC VR MERCI B.D. DA PK 1+626,455 A PK 1+935,866
 ARMATURA
 CONCIO 10 - TAV.2

GENERAL CONTRACTOR: Consorzio Cepav due
 DIRETTORE LAVORI: Consorzio Cepav due
 Data: _____

COMMESSA LOTTO FASE ENTE TIPO DOC. OPERA/DISCIPLINA PROG. REV.
 INOR 11 E E2 BZ GA2300 019 A
 PROGETTAZIONE:
 Rev. Descrizione Data Verifica Data
 A EMISSIONE 22/10/16 Auto 22/10/16
 B 22/10/16
 C 22/10/16
 CHG. 751447334A
 Progetto elaborato dalla Unione Evange
 CUP: F11H100000008
 Scala di plot: 1: