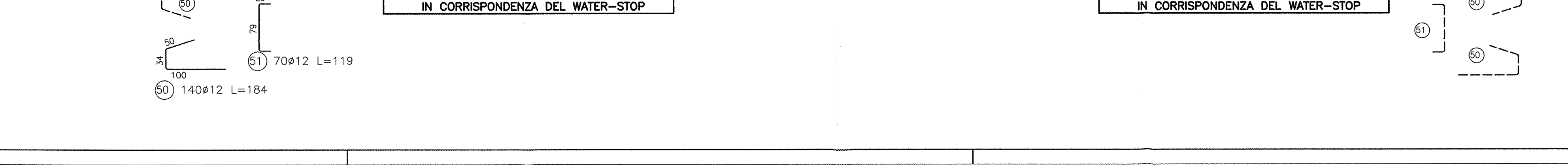
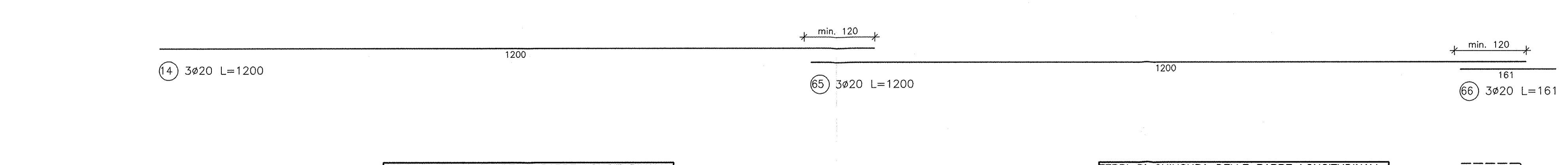
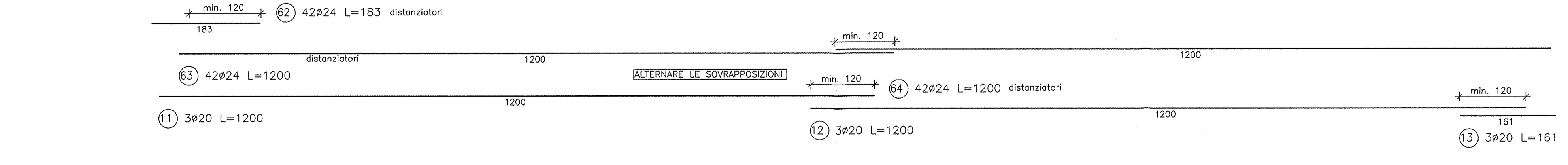
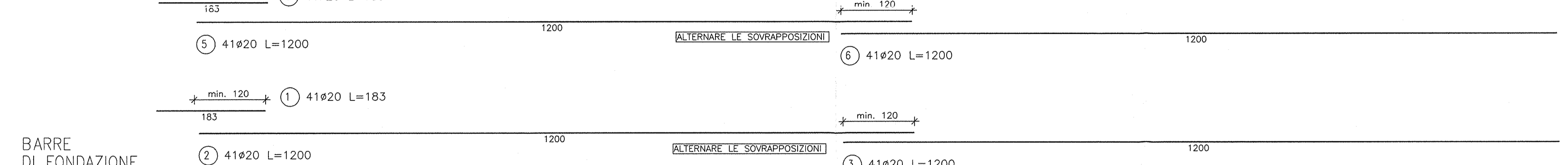
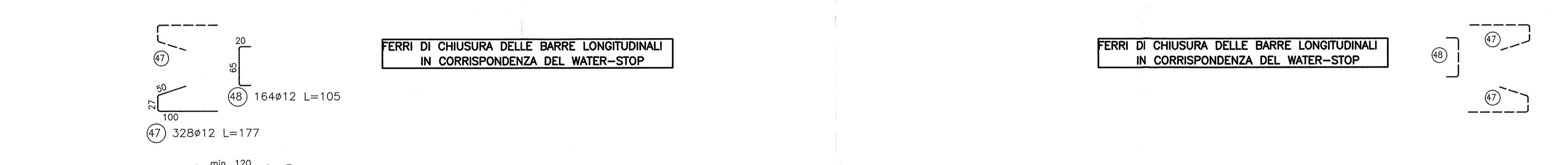
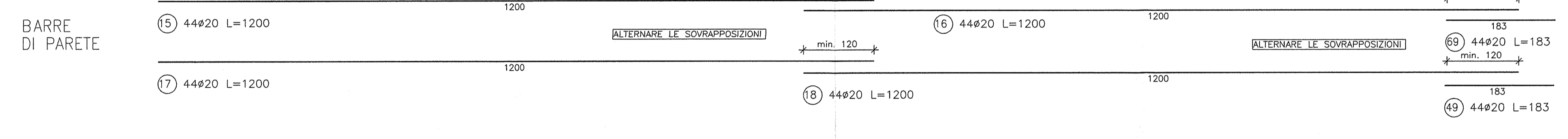
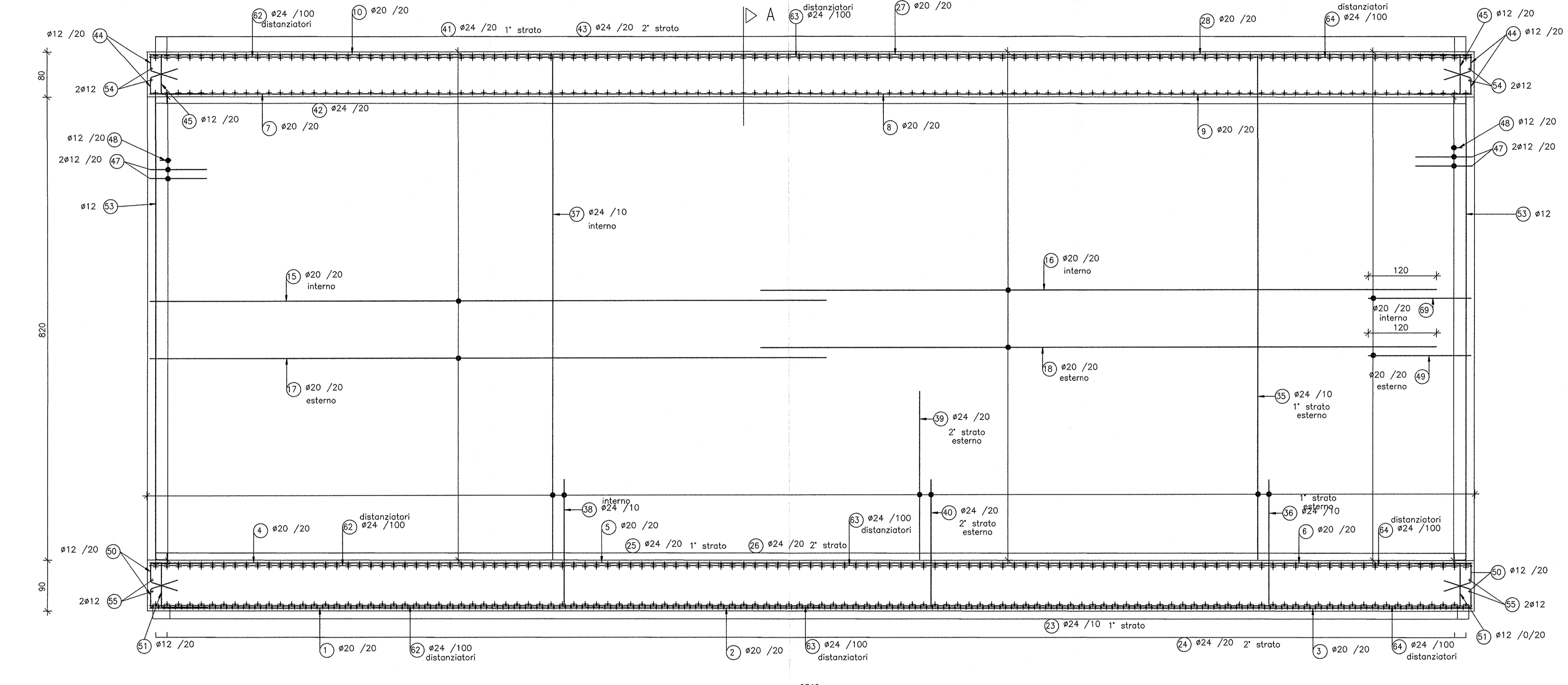
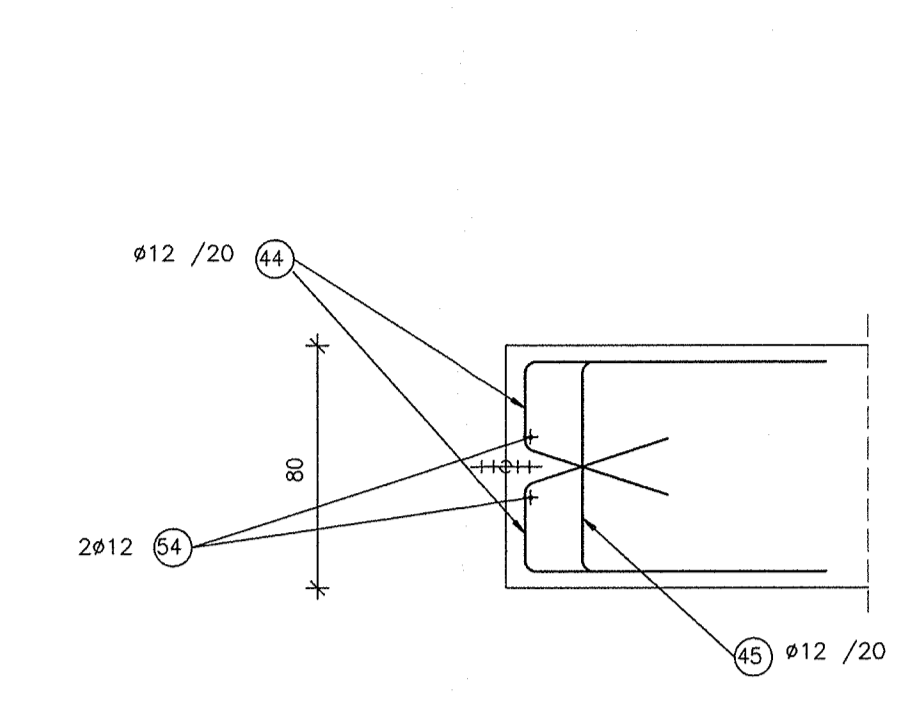


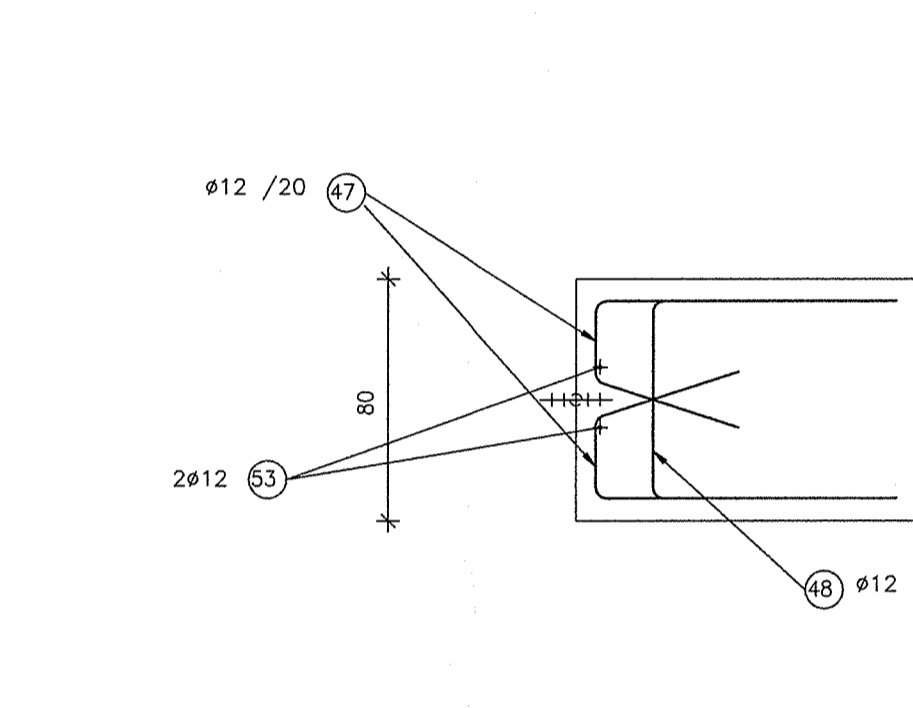
SEZIONE LONGITUDINALE B-B
scala 1 : 50



PARTICOLARE WATER-STOP COPERTURA
scala 1 : 25



PARTICOLARE WATER-STOP PARETE
scala 1 : 25



PARTICOLARE WATER-STOP FONDAZIONE
scala 1 : 25

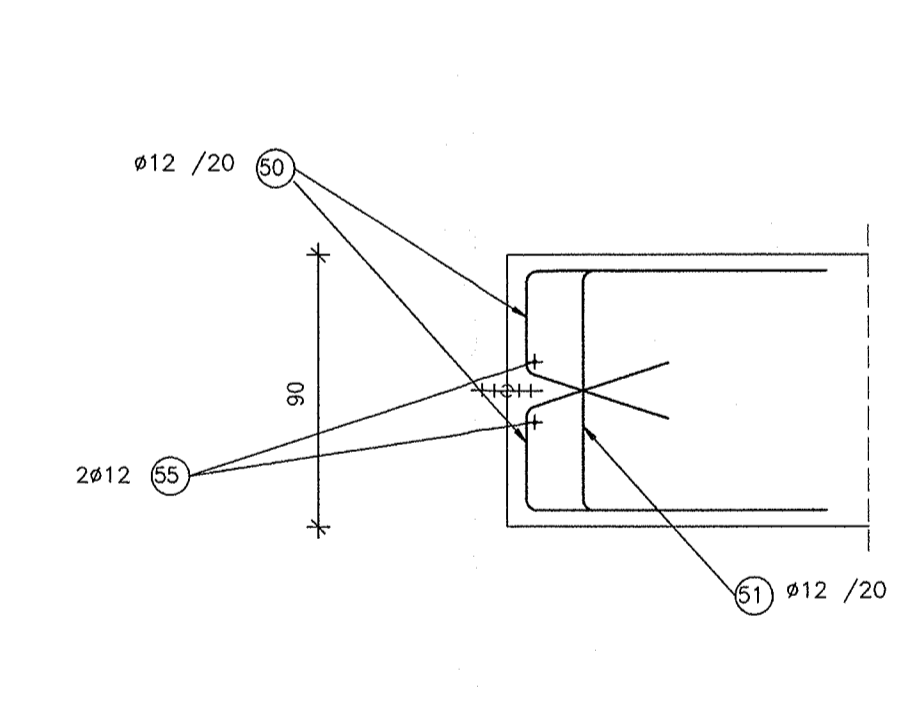
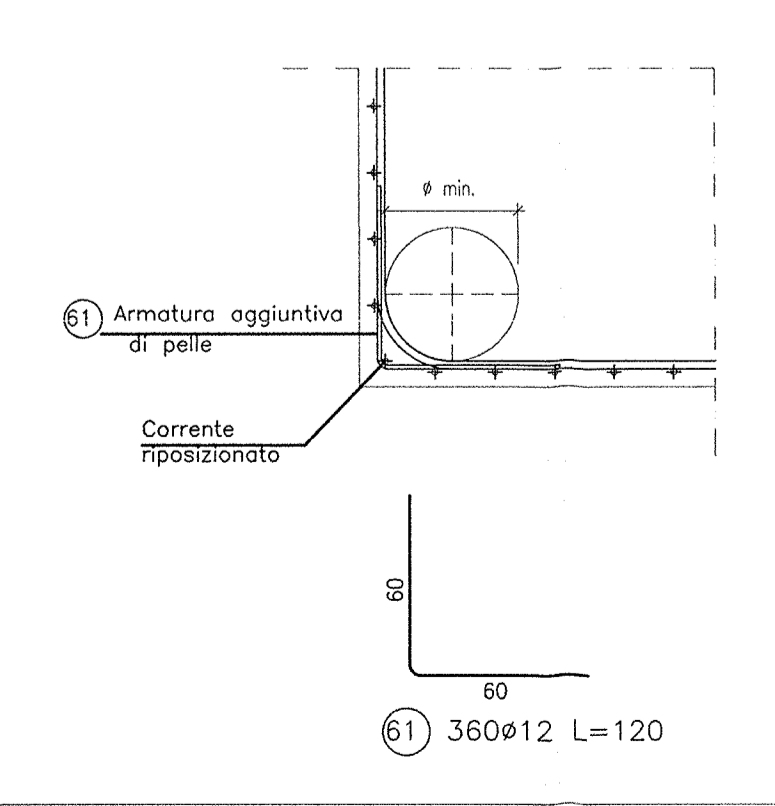


TABELLA DIAMETRI AMMISSIBILI DEI MANDRINI PER LE BARRE PIEGATE

POS. N	DIAMETRO MINIMO
(2) (3) (4) (5) (6)	17#
(7) (8) (9) (10) (11) (12) (13)	22#



DESCRIZIONE	CODICE
- GA23 - RELAZIONE TECNICA GENERALE	INR11EE23GA2300001
- GA23 - TABELLA MATERIALI	INR11EE23GA2300001
- GA23 - PLANIMETRIA DI PROGETTO	INR11EE23GA2300001
- GA23 - PLANIMETRIA DI TRACCIAMENTO	INR11EE23GA2300001
- GA23 - PROFILO LONGITUDINALE	INR11EE23GA2300001
- GA23 - SEZIONI TRASVERSALI - Tav.1	INR11EE23GA2300001
- GA23 - SEZIONI TRASVERSALI - Tav.2	INR11EE23GA2300002
- GA23 - SEZIONI TRASVERSALI - Tav.3	INR11EE23GA2300003
- GA23 - SEZIONI TIPO GALLERIA	INR11EE23GA2300001
- GA23 - PIANTE E SEZIONI LONG - Tav.1	INR11EE23GA2300001
- GA23 - PIANTE E SEZIONI LONG - Tav.2	INR11EE23GA2300002
- GA23 - PIANTE E SEZIONI LONG - Tav.3	INR11EE23GA2300003
- GA23 - PIANTE E SEZIONI LONG - Tav.4	INR11EE23GA2300004
- GA23 - CARPENTERIA - CONCIO 1 - PIANTE E SEZIONI	INR11EE23GA2300003
- GA23 - CARPENTERIA - CONCIO 2 - PIANTE E SEZIONI	INR11EE23GA2300004
- GA23 - CARPENTERIA - CONCIO 3 - PIANTE E SEZIONI	INR11EE23GA2300005
- GA23 - CARPENTERIA - CONCIO 4 - PIANTE E SEZIONI	INR11EE23GA2300006
- GA23 - CARPENTERIA - CONCIO 5 - PIANTE E SEZIONI	INR11EE23GA2300007
- GA23 - CARPENTERIA - CONCIO 6 - PIANTE E SEZIONI	INR11EE23GA2300008
- GA23 - CARPENTERIA - CONCIO 7A - PIANTE E SEZIONI - Tav.1	INR11EE23GA2300009
- GA23 - CARPENTERIA - CONCIO 7A - PIANTE E SEZIONI - Tav.2	INR11EE23GA2300010
- GA23 - CARPENTERIA - CONCIO 7B - PIANTE E SEZIONI - Tav.1	INR11EE23GA2300011
- GA23 - CARPENTERIA - CONCIO 7B - PIANTE E SEZIONI - Tav.2	INR11EE23GA2300012
- GA23 - CARPENTERIA - CONCIO 8 - PIANTE E SEZIONI	INR11EE23GA2300013
- GA23 - CARPENTERIA - CONCIO 9 - PIANTE E SEZIONI	INR11EE23GA2300014
- GA23 - CARPENTERIA - CONCIO 10 - PIANTE E SEZIONI	INR11EE23GA2300015
- GA23 - CARPENTERIA - CONCIO 11 - PIANTE E SEZIONI	INR11EE23GA2300016
- GA23 - ARMATURA - CONCIO 1 - Tav.1	INR11EE23GA2300017
- GA23 - ARMATURA - CONCIO 2 - Tav.1	INR11EE23GA2300018
- GA23 - ARMATURA - CONCIO 2 - Tav.2	INR11EE23GA2300019
- GA23 - ARMATURA - CONCIO 3 - Tav.1	INR11EE23GA2300020
- GA23 - ARMATURA - CONCIO 3 - Tav.2	INR11EE23GA2300021
- GA23 - ARMATURA - CONCIO 4 - Tav.1	INR11EE23GA2300022
- GA23 - ARMATURA - CONCIO 4 - Tav.2	INR11EE23GA2300023
- GA23 - ARMATURA - CONCIO 5 - Tav.1	INR11EE23GA2300024
- GA23 - ARMATURA - CONCIO 5 - Tav.2	INR11EE23GA2300025
- GA23 - ARMATURA - CONCIO 6 - Tav.1	INR11EE23GA2300026
- GA23 - ARMATURA - CONCIO 6 - Tav.2	INR11EE23GA2300027
- GA23 - ARMATURA - CONCIO 7A - Tav.1	INR11EE23GA2300028
- GA23 - ARMATURA - CONCIO 7A - Tav.2	INR11EE23GA2300029
- GA23 - ARMATURA - CONCIO 7B - Tav.1	INR11EE23GA2300030
- GA23 - ARMATURA - CONCIO 7B - Tav.2	INR11EE23GA2300031
- GA23 - ARMATURA - CONCIO 8 - Tav.1	INR11EE23GA2300032
- GA23 - ARMATURA - CONCIO 8 - Tav.2	INR11EE23GA2300033
- GA23 - ARMATURA - CONCIO 9 - Tav.1	INR11EE23GA2300034
- GA23 - ARMATURA - CONCIO 9 - Tav.2	INR11EE23GA2300035
- GA23 - ARMATURA - CONCIO 10 - Tav.1	INR11EE23GA2300036
- GA23 - ARMATURA - CONCIO 10 - Tav.2	INR11EE23GA2300037
- GA23 - PIANTE SCHEMI E OPERE PROVVISORIE	INR11EE23GA2301001
- GA23 - PARTICOLARI COSTRUTTIVI - Tav.1	INR11EE23GA2300001
- GA23 - PARTICOLARI COSTRUTTIVI - Tav.2	INR11EE23GA2300002
- GA23 - TIPOLOGICO GALLERIE ARTIFICIALI - COLLEGAMENTI EQUIPOTENZIALI MASSE METALLICHE	INR11EE23GA2300001

NOTE GENERALI

- TUTTE LE MISURE SONO ESPRESSE IN CENTIMETRI
- TUTTI GLI ANGOLI SONO ESPRESSE IN GRADI DECIMALI
- DOVE NON SPECIFICATO, SI PRESCRIVONO I SEGUENTI DIAMETRI MINIMI DI PIEGATURA:

Ø BARRA	DIAMETRO MINIMO DI PIEGATURA
> 16mm	7Ø
≤ 16mm	4Ø

Legenda misure:

COMMITTENTE:

RFI
RETE FERROVIARIA ITALIANA
GRUPPO FERROVIE DELLO STATO

ALTA SOVRIGLIANZA:

ITALFERR
GRUPPO FERROVIE DELLO STATO

GENERAL CONTRACTOR:

Cepav due
Consorzio ENI per l'Alta Velocità

SCALA: **VARIE**

INFRASTRUTTURE FERROVIARIE STRATEGICHE DEFINITE DALLA LEGGE OBIETTIVO N. 443/01

LINEA A.V. I.A.C. TORINO - VENEZIA Tratta MILANO - VERONA
Lotto funzionale Brescia-Verona
PROGETTO ESECUTIVO

GA23 - GALLERIA ARTIFICIALE IC VR MERCI B.D. DA PK 1+626,455 A PK 1+935,866
ARMATURA
CONCIO 8 - TAV.2

GENERAL CONTRACTOR: **Cepav due**

COMMESSA LOTTO FASE ENTE TIPO DOC. OPERA/DISCIPLINA PROGR. REV.

INOR 11 E E2 BZ GA2300 023 A

PROGETTAZIONE

Rev.	Descrizione	Aut.	Data	Verifica	Data
A	EMMISSIONE	Revis	22/10/16	V	22/10/16
B					
C					

CIG: 751447334A

Progetto collaborato dalla: **Steno Entes**

Scopo di plot: 1