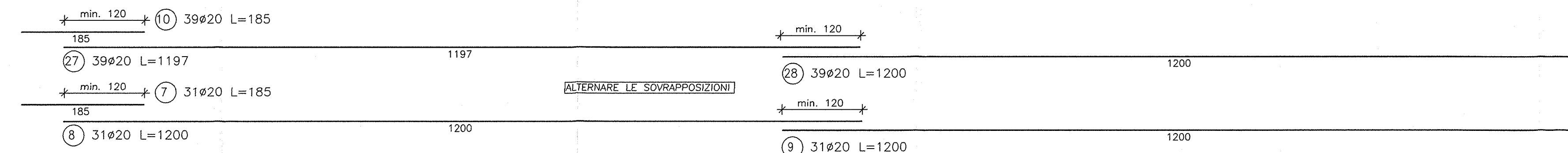
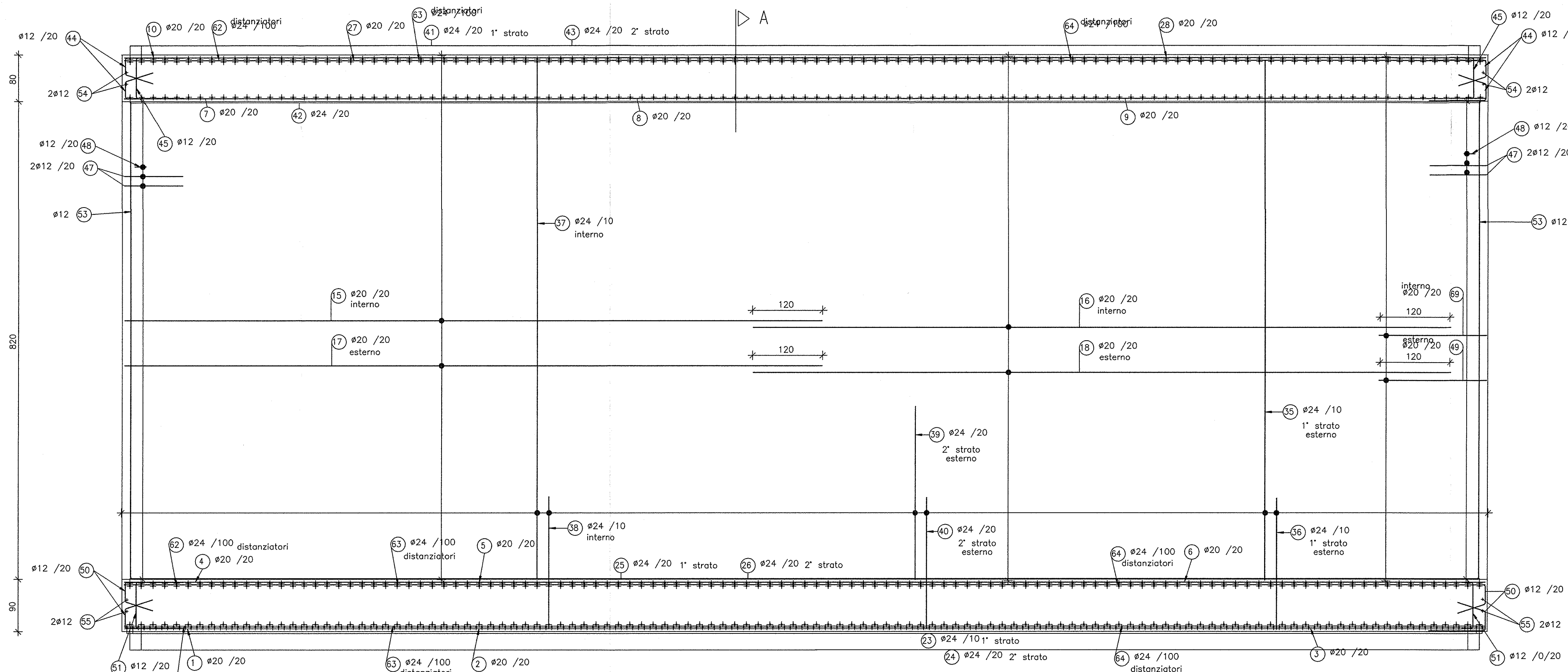


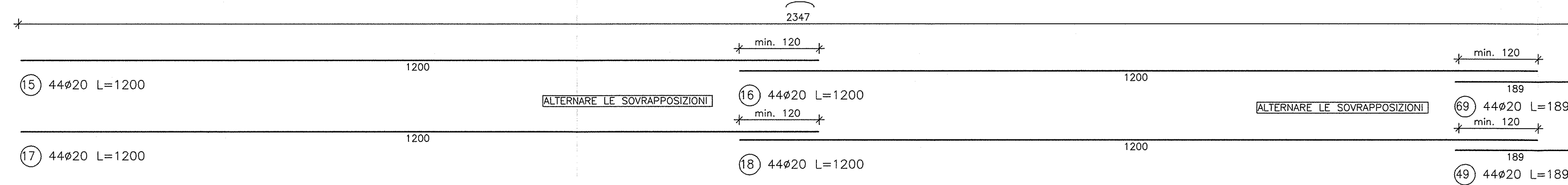
BARRE SOLAIO
DI COPERTURA



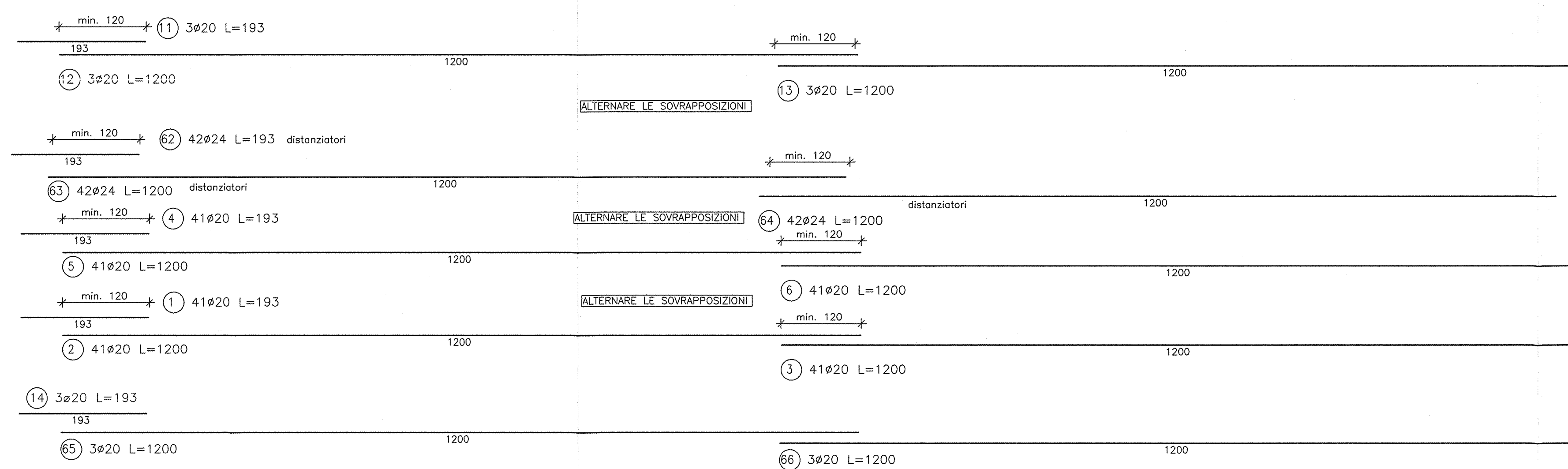
SEZIONE LONGITUDINALE B-B
scala 1 : 50



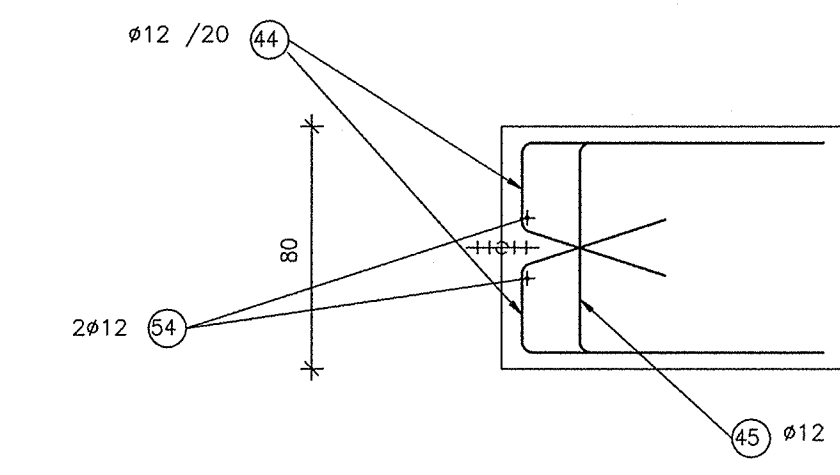
BARRE
DI PARETE



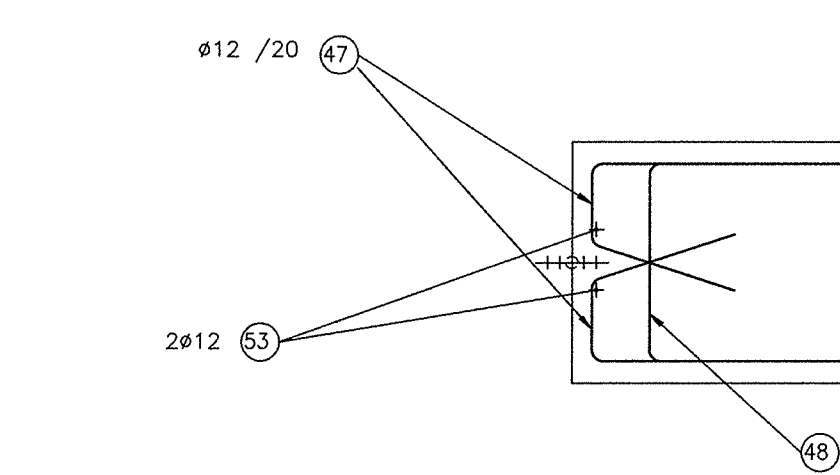
BARRE
DI FONDAZIONE



PARTICOLARE WATER-STOP COPERTURA
scala 1 : 25



PARTICOLARE WATER-STOP PARETE
scala 1 : 25



PARTICOLARE WATER-STOP FONDAZIONE
scala 1 : 25

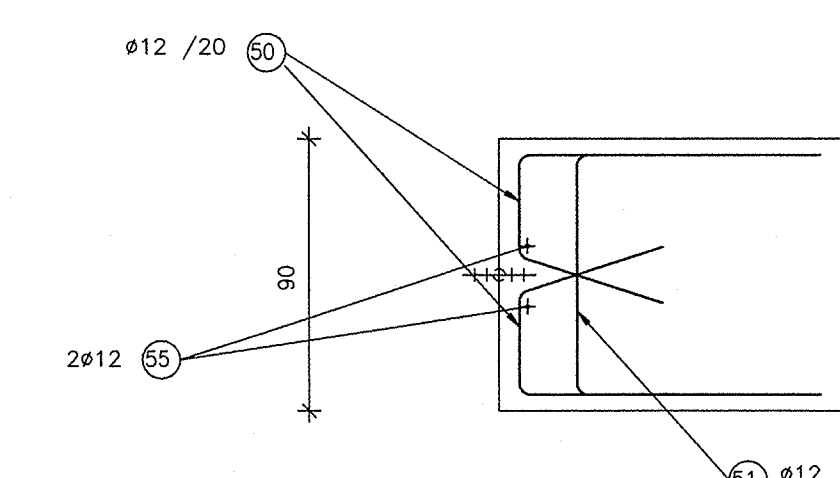
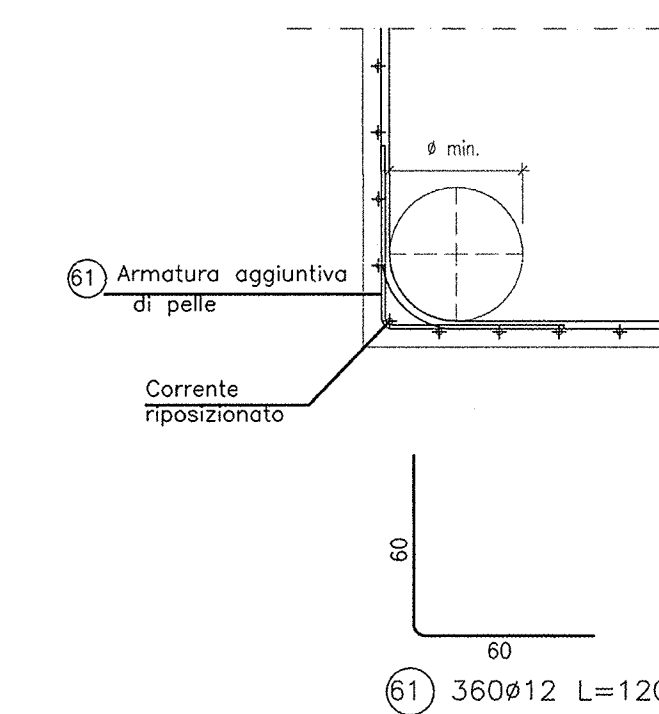


TABELLA DIAMETRI AMMISSIBILI DEI MANDRINI
PER LE BARRE PIEGATE

POS. N°	DIAMETRO MINIMO DI PIEGATURA
24) 28) 43) 44) 46)	17#
25) 41) 42)	19#
35) 37) 39) 40) 45) 47) 51) 52) 53)	22#



DESEGNI DI RIFERIMENTO

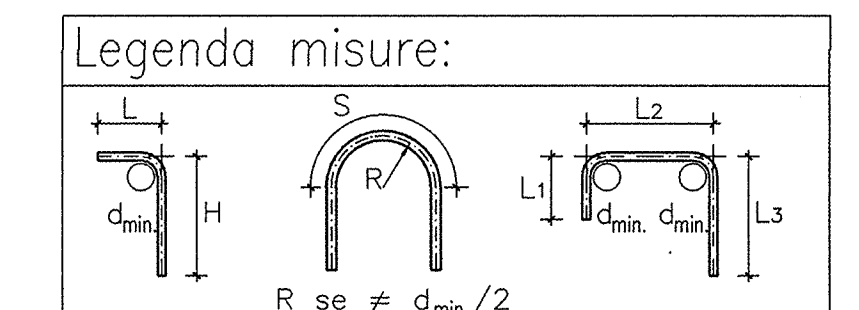
DESCRIZIONE	CODICE
- GA23 - RELAZIONE TECNICA GENERALE	INORI1E23RGA2300001
- GA23 - TABELLA MATERIALI	INORI1E23RGA2300001
- GA23 - PLANIMETRIA DI PROGETTO	INORI1E23RGA2300001
- GA23 - PLANIMETRIA DI TRACCIAMENTO	INORI1E23RGA2300001
- GA23 - PROFILO LONGITUDINALE	INORI1E23RGA2300001
- GA23 - SEZIONI TRASVERSALI - TAV.1	INORI1E23RGA2300002
- GA23 - SEZIONI TRASVERSALI - TAV.2	INORI1E23RGA2300002
- GA23 - SEZIONI TRASVERSALI - TAV.3	INORI1E23RGA2300003
- GA23 - SEZIONI TIPO GALERIA	INORI1E23RGA2300001
- GA23 - PIANTE E SEZIONE LONG - TAV.1	INORI1E23RGA2300002
- GA23 - PIANTE E SEZIONE LONG - TAV.2	INORI1E23RGA2300002
- GA23 - PIANTE E SEZIONE LONG - TAV.3	INORI1E23RGA2300003
- GA23 - PIANTE E SEZIONE LONG - TAV.4	INORI1E23RGA2300004
- GA23 - CARPENTERIA - CONCIO 1 - PIANTE E SEZIONI	INORI1E23RGA2300005
- GA23 - CARPENTERIA - CONCIO 2 - PIANTE E SEZIONI	INORI1E23RGA2300002
- GA23 - CARPENTERIA - CONCIO 3 - PIANTE E SEZIONI	INORI1E23RGA2300004
- GA23 - CARPENTERIA - CONCIO 4 - PIANTE E SEZIONI	INORI1E23RGA2300004
- GA23 - CARPENTERIA - CONCIO 5 - PIANTE E SEZIONI	INORI1E23RGA2300005
- GA23 - CARPENTERIA - CONCIO 6 - PIANTE E SEZIONI	INORI1E23RGA2300006
- GA23 - CARPENTERIA - CONCIO 7A - PIANTE E SEZIONI - TAV.1	INORI1E23RGA2300007
- GA23 - CARPENTERIA - CONCIO 7B - PIANTE E SEZIONI - TAV.1	INORI1E23RGA2300009
- GA23 - CARPENTERIA - CONCIO 7B - PIANTE E SEZIONI - TAV.2	INORI1E23RGA2300010
- GA23 - CARPENTERIA - CONCIO 7A-7B - PIANTE PREVALLES	INORI1E23RGA2300001
- GA23 - CARPENTERIA - CONCIO 8 - PIANTE E SEZIONI	INORI1E23RGA2300011
- GA23 - CARPENTERIA - CONCIO 9 - PIANTE E SEZIONI	INORI1E23RGA2300012
- GA23 - CARPENTERIA - CONCIO 10 - PIANTE E SEZIONI	INORI1E23RGA2300013
- GA23 - CARPENTERIA - CONCIO 11 - PIANTE E SEZIONI	INORI1E23RGA2300014
- GA23 - ARMATURA - CONCIO 1 - TAV.1	INORI1E23RGA2300016
- GA23 - ARMATURA - CONCIO 1 - TAV.2	INORI1E23RGA2300005
- GA23 - ARMATURA - CONCIO 2 - TAV.1	INORI1E23RGA2300005
- GA23 - ARMATURA - CONCIO 2 - TAV.2	INORI1E23RGA2300007
- GA23 - ARMATURA - CONCIO 3 - TAV.1	INORI1E23RGA2300008
- GA23 - ARMATURA - CONCIO 3 - TAV.2	INORI1E23RGA2300009
- GA23 - ARMATURA - CONCIO 4 - TAV.1	INORI1E23RGA2300008
- GA23 - ARMATURA - CONCIO 4 - TAV.2	INORI1E23RGA2300011
- GA23 - ARMATURA - CONCIO 5 - TAV.1	INORI1E23RGA2300012
- GA23 - ARMATURA - CONCIO 5 - TAV.2	INORI1E23RGA2300015
- GA23 - ARMATURA - CONCIO 6 - TAV.1	INORI1E23RGA2300012
- GA23 - ARMATURA - CONCIO 6 - TAV.2	INORI1E23RGA2300002
- GA23 - ARMATURA - CONCIO 7A - TAV.1	INORI1E23RGA2300017
- GA23 - ARMATURA - CONCIO 7A - TAV.2	INORI1E23RGA2300018
- GA23 - ARMATURA - CONCIO 7A - TAV.3	INORI1E23RGA2300019
- GA23 - ARMATURA - CONCIO 7A - TAV.4	INORI1E23RGA2300015
- GA23 - ARMATURA - CONCIO 7A - TAV.5	INORI1E23RGA2300016
- GA23 - ARMATURA - CONCIO 7A - TAV.6	INORI1E23RGA2300017
- GA23 - ARMATURA - CONCIO 7A - TAV.7	INORI1E23RGA2300018
- GA23 - ARMATURA - CONCIO 7A - TAV.8	INORI1E23RGA2300014
- GA23 - ARMATURA - CONCIO 7B - TAV.1	INORI1E23RGA2300018
- GA23 - ARMATURA - CONCIO 7B - TAV.2	INORI1E23RGA2300017
- GA23 - ARMATURA - CONCIO 7B - TAV.3	INORI1E23RGA2300018
- GA23 - ARMATURA - CONCIO 7B - TAV.4	INORI1E23RGA2300017
- GA23 - ARMATURA - CONCIO 7B - TAV.5	INORI1E23RGA2300021
- GA23 - ARMATURA - CONCIO 7B - TAV.6	INORI1E23RGA2300024
- GA23 - ARMATURA - CONCIO 7B - TAV.7	INORI1E23RGA2300022
- GA23 - ARMATURA - CONCIO 7B - TAV.8	INORI1E23RGA2300023
- GA23 - ARMATURA - CONCIO 8 - TAV.1	INORI1E23RGA2300024
- GA23 - ARMATURA - CONCIO 8 - TAV.2	INORI1E23RGA2300026
- GA23 - ARMATURA - CONCIO 9 - TAV.1	INORI1E23RGA2300024
- GA23 - ARMATURA - CONCIO 10 - TAV.1	INORI1E23RGA2300026
- GA23 - ARMATURA - CONCIO 10 - TAV.2	INORI1E23RGA2300029
- GA23 - ARMATURA - CONCIO 11 - TAV.1	INORI1E23RGA2300020
- GA23 - ARMATURA - CONCIO 11 - TAV.2	INORI1E23RGA2300021
- GA23 - PIANTE SCHE E PROFILI PREVALLES	INORI1E23RGA2300001
- GA23 - PARTICOLARI COSTRUTTIVI - TAV.1	INORI1E23RGA2300002
- GA23 - PARTICOLARI COSTRUTTIVI - TAV.2	INORI1E23RGA2300001
- GA00 - TIPOLOGICO GALIERE ARTIFICIALI - COLLEGAMENTI EQUIPOTENZIALI MASSE METALLICHE	INORI1E23RGA0000001

NOTE GENERALI

- TUTTE LE MISURE SONO ESPRESSE IN CENTIMETRI
- TUTTI GLI ANGOLI SONO ESPRESSE IN GRADI DECIMALI
- DOVE NON SPECIFICATO, SI PRESCRIVONO I SEGUENTI DIAMETRI MINIMI DI PIEGATURA:

Ø BARRA	DIAMETRO MINIMO DI PIEGATURA
>16mm	7φ
≤16mm	4φ

- LE DIMENSIONI INDICATE PER LA SAGOMA DELLE ARMATURE SONO RIFERITE ALL'ASSE DELLA BARRA
- LE MISURE DEI SINGOLI TRATTI DI BARRA VANNO INTESE SECONDO LA SEGUENTE TABELLA:



COMMITTENTE:

ALTA SORVEGLIANZA:

GENERAL CONTRACTOR:
Cepav due
 Consorzio ENI per l'Alta Velocità

INFRASTRUTTURE FERROVIARIE STRATEGICHE DEFINITE DALLA LEGGE OBIETTIVO N. 443/01
 LINEA A.V./A.C. TORINO - VENEZIA Tratta MILANO - VERONA
 Lotto funzionale Brescia-Verona
 PROGETTO ESECUTIVO
 GA23 - GALLERIA ARTIFICIALE IC VR MERCI B.D. DA PK 1+626,455 A PK 1+935,866
 ARMATURA
 CONCIO 9 - TAV.2

GENERAL CONTRACTOR: **Cepav due**
 Consorzio ENI per l'Alta Velocità
 Direttore Lavori: **Ing. T. ...**
 Data: _____

COMMESSA	LOTTO	FASE	ENTE	TIPO DOC.	OPERA/DISCIPLINA	PROGR.	REV.
INOR	11	E	E2	BZ	GA2300	025	A

PROGETTAZIONE

Rev.	Descrizione	Autore	Data	Verifica	Data
A	EMMISSIONE	...	22/01/16	...	22/01/16
B					
C					

CIG: 751447334A
 Progetto cofinanziato dalla Unione Europea
 CUP: F11H100000008
 Scala di plot: 1: