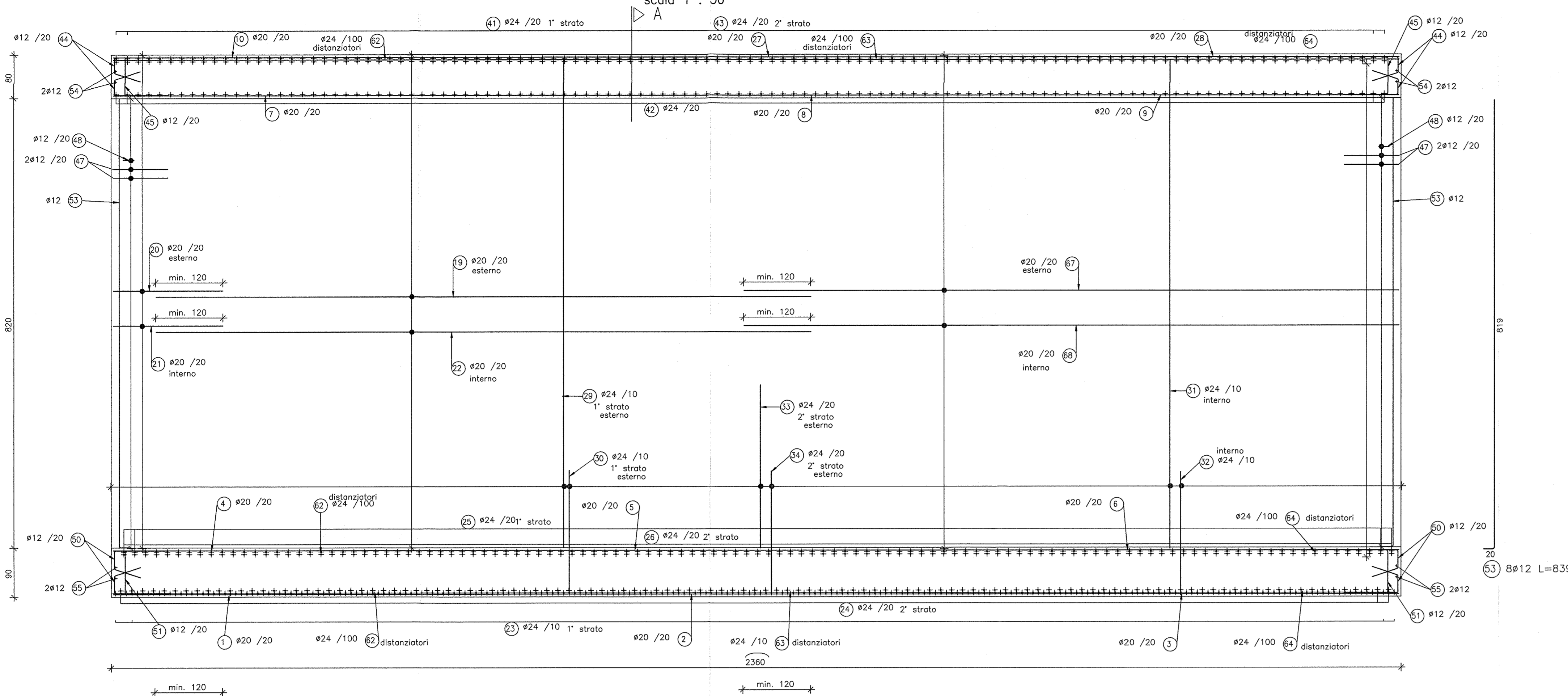


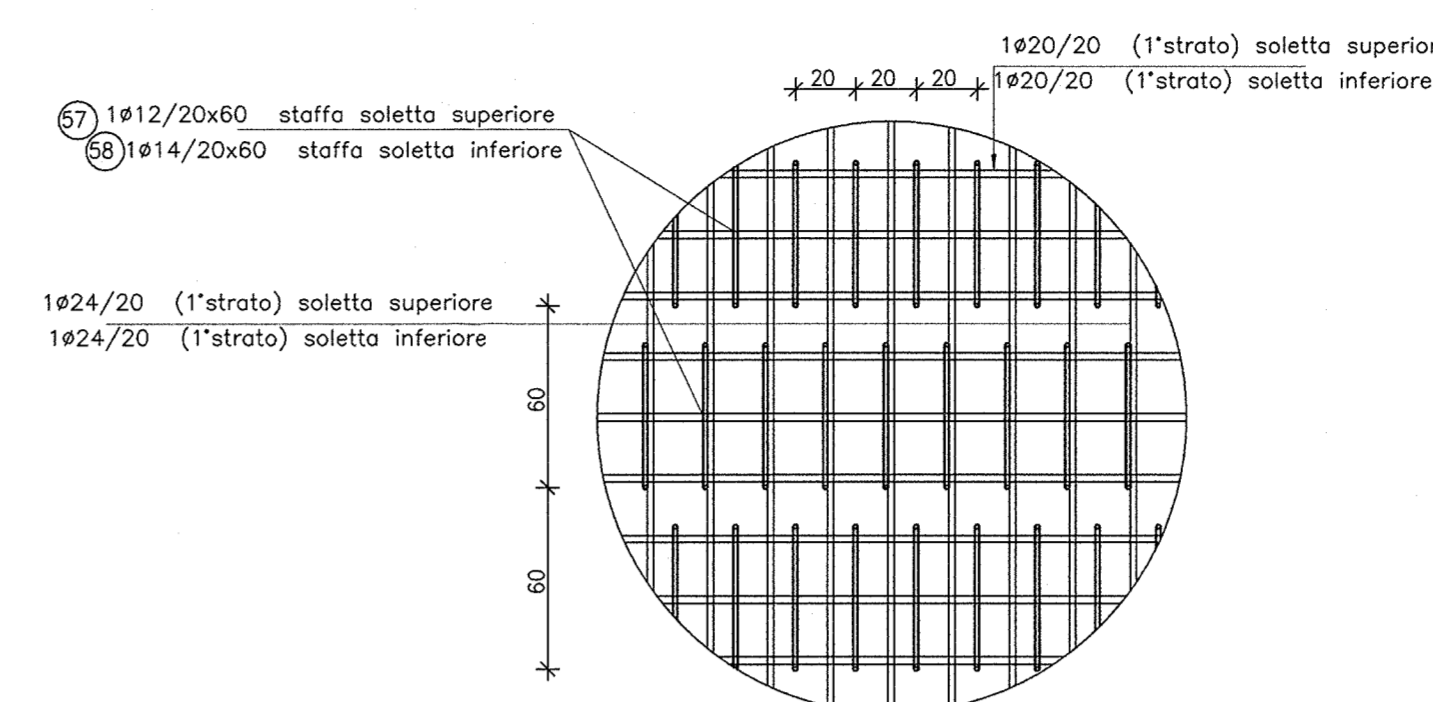
SEZIONE LONGITUDINALE C-C

scala 1 : 50



DISPOSIZIONE STAFFE SOLETTA

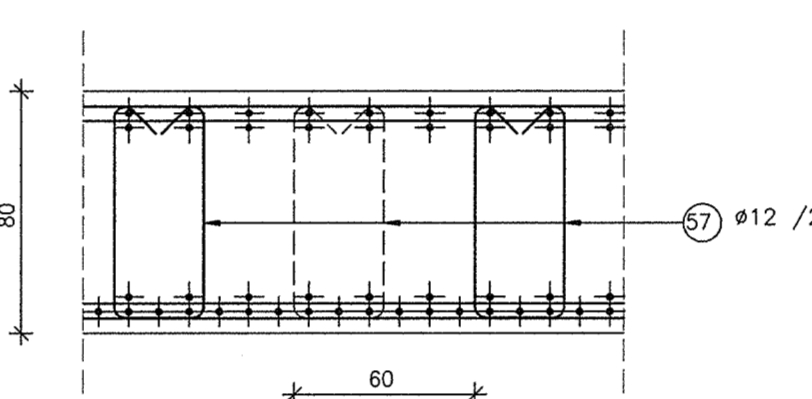
scala 1 : 25



PARTICOLARE 1

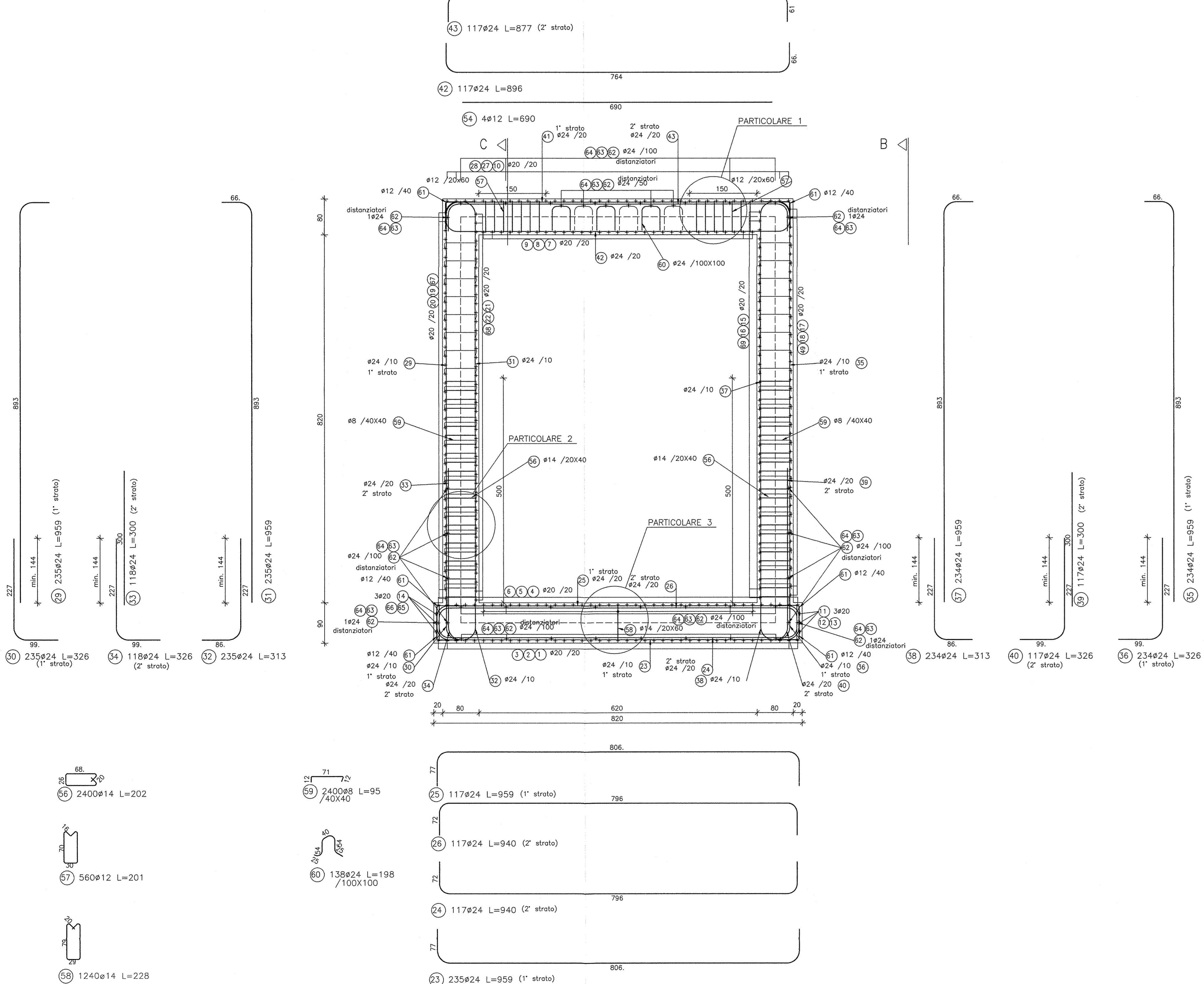
STAFFE SOLAIO DI COPERTURA

scala 1 : 25



SEZIONE TRASVERSALE A-A

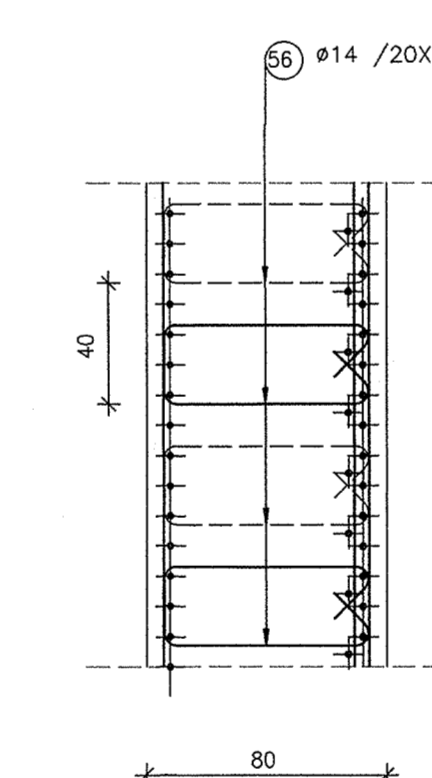
scala 1 : 50



PARTICOLARE 2 STAFFE PARETE

VISTA IN PIANTA

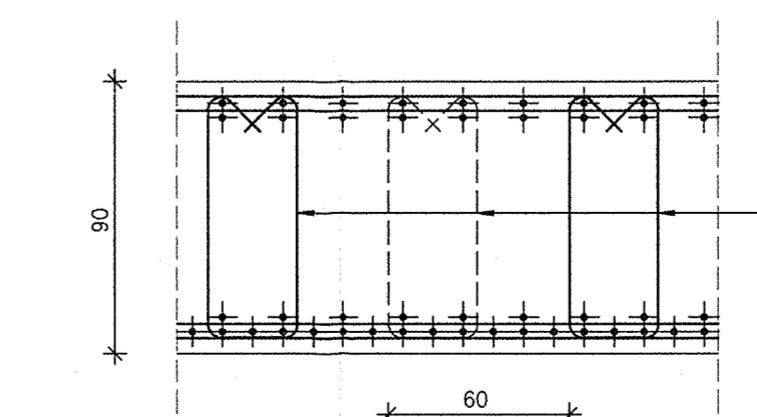
scala 1 : 25



PARTICOLARE 3

STAFFE SOLAIO FONDAZIONE

scala 1 : 25



DISEGNI DI RIFERIMENTO

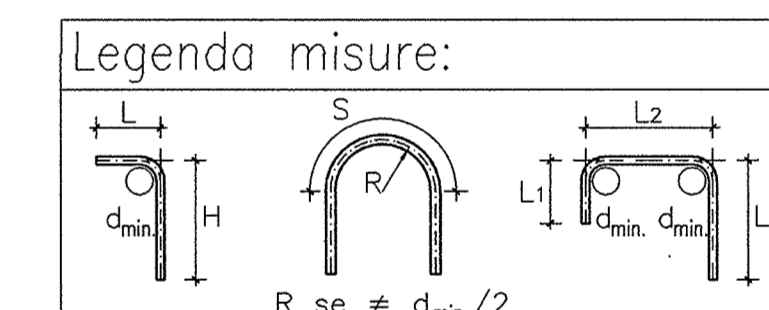
DESCRIZIONE	CODICE
GA23 - RELAZIONE TECNICA GENERALE	INOR11E22RGA2300001
GA23 - RELAZIONE DI CALCOLO	INOR11E22RGA2300002
GA23 - TABELLA MATERIALI	INOR11E22RGA2300003
GA23 - PLANIMETRIA DI PROGETTO	INOR11E22RGA2300004
GA23 - PLANIMETRIA DI TRACCIAMENTO	INOR11E22RGA2300005
GA23 - PROFILO LONGITUDINALE	INOR11E22RGA2300006
GA23 - SEZIONI TRASVERSALI - TAV.1	INOR11E22RGA2300007
GA23 - SEZIONI TRASVERSALI - TAV.2	INOR11E22RGA2300008
GA23 - SEZIONI TRASVERSALI - TAV.3	INOR11E22RGA2300009
GA23 - SEZIONI TIPO GALLERIA	INOR11E22RGA2300010
GA23 - PIANTA E SEZIONE LONG - TAV.1	INOR11E22RGA2300011
GA23 - PIANTA E SEZIONE LONG - TAV.2	INOR11E22RGA2300012
GA23 - PIANTA E SEZIONE LONG - TAV.3	INOR11E22RGA2300013
GA23 - PIANTA E SEZIONE LONG - TAV.4	INOR11E22RGA2300014
GA23 - CARPENTERIA - CONCIO 1 - PIANTA E SEZIONI	INOR11E22RGA2300015
GA23 - CARPENTERIA - CONCIO 2 - PIANTA E SEZIONI	INOR11E22RGA2300016
GA23 - CARPENTERIA - CONCIO 3 - PIANTA E SEZIONI	INOR11E22RGA2300017
GA23 - CARPENTERIA - CONCIO 4 - PIANTA E SEZIONI	INOR11E22RGA2300018
GA23 - CARPENTERIA - CONCIO 5 - PIANTA E SEZIONI	INOR11E22RGA2300019
GA23 - CARPENTERIA - CONCIO 6 - PIANTA E SEZIONI	INOR11E22RGA2300020
GA23 - CARPENTERIA - CONCIO 7A - PIANTA E SEZIONI	INOR11E22RGA2300021
GA23 - CARPENTERIA - CONCIO 7B - PIANTA E SEZIONI	INOR11E22RGA2300022
GA23 - CARPENTERIA - CONCIO 7C - PIANTA E SEZIONI	INOR11E22RGA2300023
GA23 - CARPENTERIA - CONCIO 8 - PIANTA E SEZIONI	INOR11E22RGA2300024
GA23 - CARPENTERIA - CONCIO 9 - PIANTA E SEZIONI	INOR11E22RGA2300025
GA23 - CARPENTERIA - CONCIO 10 - PIANTA E SEZIONI	INOR11E22RGA2300026
GA23 - CARPENTERIA - CONCIO 11 - PIANTA E SEZIONI	INOR11E22RGA2300027
GA23 - ARMATURA - CONCIO 1 - TAV.1	INOR11E22RGA2300028
GA23 - ARMATURA - CONCIO 2 - TAV.1	INOR11E22RGA2300029
GA23 - ARMATURA - CONCIO 2 - TAV.2	INOR11E22RGA2300030
GA23 - ARMATURA - CONCIO 3 - TAV.1	INOR11E22RGA2300031
GA23 - ARMATURA - CONCIO 3 - TAV.2	INOR11E22RGA2300032
GA23 - ARMATURA - CONCIO 4 - TAV.1	INOR11E22RGA2300033
GA23 - ARMATURA - CONCIO 4 - TAV.2	INOR11E22RGA2300034
GA23 - ARMATURA - CONCIO 5 - TAV.1	INOR11E22RGA2300035
GA23 - ARMATURA - CONCIO 5 - TAV.2	INOR11E22RGA2300036
GA23 - ARMATURA - CONCIO 6 - TAV.1	INOR11E22RGA2300037
GA23 - ARMATURA - CONCIO 6 - TAV.2	INOR11E22RGA2300038
GA23 - ARMATURA - CONCIO 7A - TAV.1	INOR11E22RGA2300039
GA23 - ARMATURA - CONCIO 7A - TAV.2	INOR11E22RGA2300040
GA23 - ARMATURA - CONCIO 7A - TAV.3	INOR11E22RGA2300041
GA23 - ARMATURA - CONCIO 7A - TAV.4	INOR11E22RGA2300042
GA23 - ARMATURA - CONCIO 7A - TAV.5	INOR11E22RGA2300043
GA23 - ARMATURA - CONCIO 7A - TAV.6	INOR11E22RGA2300044
GA23 - ARMATURA - CONCIO 7A - TAV.7	INOR11E22RGA2300045
GA23 - ARMATURA - CONCIO 7A - TAV.8	INOR11E22RGA2300046
GA23 - ARMATURA - CONCIO 7A - TAV.9	INOR11E22RGA2300047
GA23 - ARMATURA - CONCIO 7A - TAV.10	INOR11E22RGA2300048
GA23 - ARMATURA - CONCIO 7B - TAV.1	INOR11E22RGA2300049
GA23 - ARMATURA - CONCIO 7B - TAV.2	INOR11E22RGA2300050
GA23 - ARMATURA - CONCIO 7B - TAV.3	INOR11E22RGA2300051
GA23 - ARMATURA - CONCIO 7B - TAV.4	INOR11E22RGA2300052
GA23 - ARMATURA - CONCIO 7B - TAV.5	INOR11E22RGA2300053
GA23 - ARMATURA - CONCIO 7B - TAV.6	INOR11E22RGA2300054
GA23 - ARMATURA - CONCIO 7B - TAV.7	INOR11E22RGA2300055
GA23 - ARMATURA - CONCIO 7B - TAV.8	INOR11E22RGA2300056
GA23 - ARMATURA - CONCIO 7B - TAV.9	INOR11E22RGA2300057
GA23 - ARMATURA - CONCIO 7B - TAV.10	INOR11E22RGA2300058
GA23 - ARMATURA - CONCIO 8 - TAV.1	INOR11E22RGA2300059
GA23 - ARMATURA - CONCIO 8 - TAV.2	INOR11E22RGA2300060
GA23 - ARMATURA - CONCIO 9 - TAV.1	INOR11E22RGA2300061
GA23 - ARMATURA - CONCIO 9 - TAV.2	INOR11E22RGA2300062
GA23 - ARMATURA - CONCIO 10 - TAV.1	INOR11E22RGA2300063
GA23 - ARMATURA - CONCIO 10 - TAV.2	INOR11E22RGA2300064
GA23 - ARMATURA - CONCIO 11 - TAV.1	INOR11E22RGA2300065
GA23 - ARMATURA - CONCIO 11 - TAV.2	INOR11E22RGA2300066
GA23 - PARTICOLARI COSTRUTTIVI - TAV.1	INOR11E22RGA2300067
GA23 - PARTICOLARI COSTRUTTIVI - TAV.2	INOR11E22RGA2300068
GA00 - TIPOLOGICO GALLERIE ARTIFICIALI - COLLEGAMENTI EQUIPOTENZIALI MASSE METALLICHE	INOR11E22RGA0000001

NOTE GENERALI

- TUTTE LE MISURE SONO ESPRESSE IN CENTIMETRI
- TUTTI GLI ANGOLI SONO ESPRESSE IN GRADI DECIMALI
- DOVE NON SPECIFICATO, SI PRESCRIVONO I SEGUENTI DIAMETRI MINIMI DI PIEGATURA:

Ø BARRA	DIAMETRO MINIMO DI PIEGATURA
> 16mm	7φ
≤ 16mm	4φ

- LE DIMENSIONI INDICATE PER LA SAGOMA DELLE ARMATURE SONO RIFERITE ALL'ASSE DELLA BARRA
- LE MISURE DEI SINGOLI TRATTI DI BARRA VANNO INTESE SECONDO LA SEGUENTE TABELLA:



COMMITENTE:

ALTA SORVEGLIANZA:

GENERAL CONTRACTOR:

Cepav due
Consorzio ENI per l'Alta Velocità

INFRASTRUTTURE FERROVIARIE STRATEGICHE DEFINITE DALLA LEGGE OBIETTIVO N. 443/01

LINEA A.V./A.C. TORINO - VENEZIA Tratta MILANO - VERONA
Lotto funzionale Brescia-Verona
PROGETTO ESECUTIVO

GA23 - GALLERIA ARTIFICIALE IC VR MERCI B.D. DA PK 1+626,455 A PK 1+935,866

ARMATURA
CONCIO 10 - TAV.1

COMMISSIONE	LOTTO	FASE	ENTE	TIPO DOC.	OPERA/DISCIPLINA	PROGR.	REV.
INOR	11	E	E2	BZ	GA23/00	026	A

PROGETTAZIONE	Rev.	Descrizione	Autore	Data	Verificato	Data
A	EMISSIONE	Progetto preliminare	Ravà	22/01/16	Albio	22/01/16
B						
C						

CHG. 751447334A

PROGETTO COLLABORATIVO
Studio Inesace Europa

CLP.FH1910000008

Scale di plan.: 1.