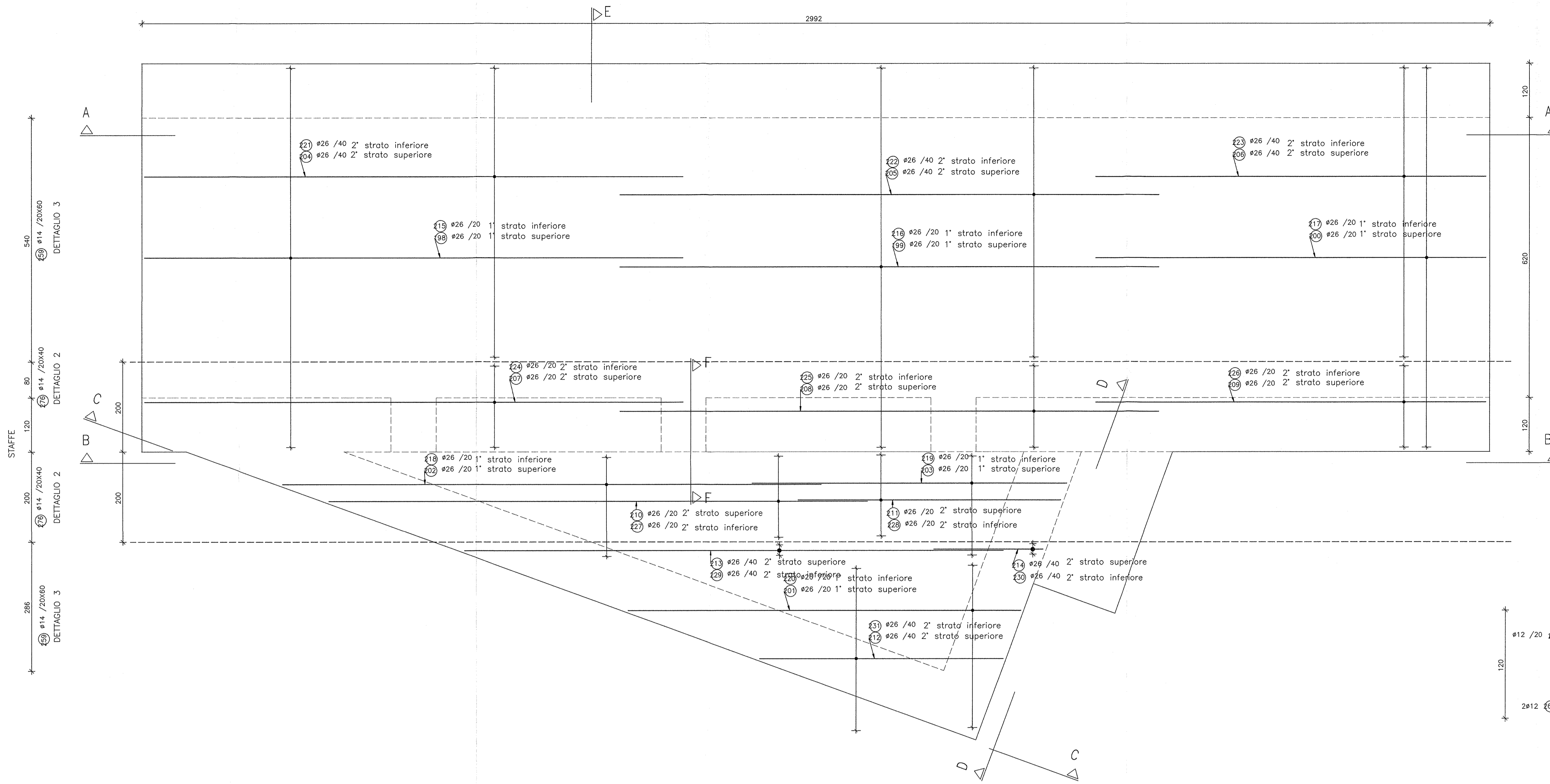
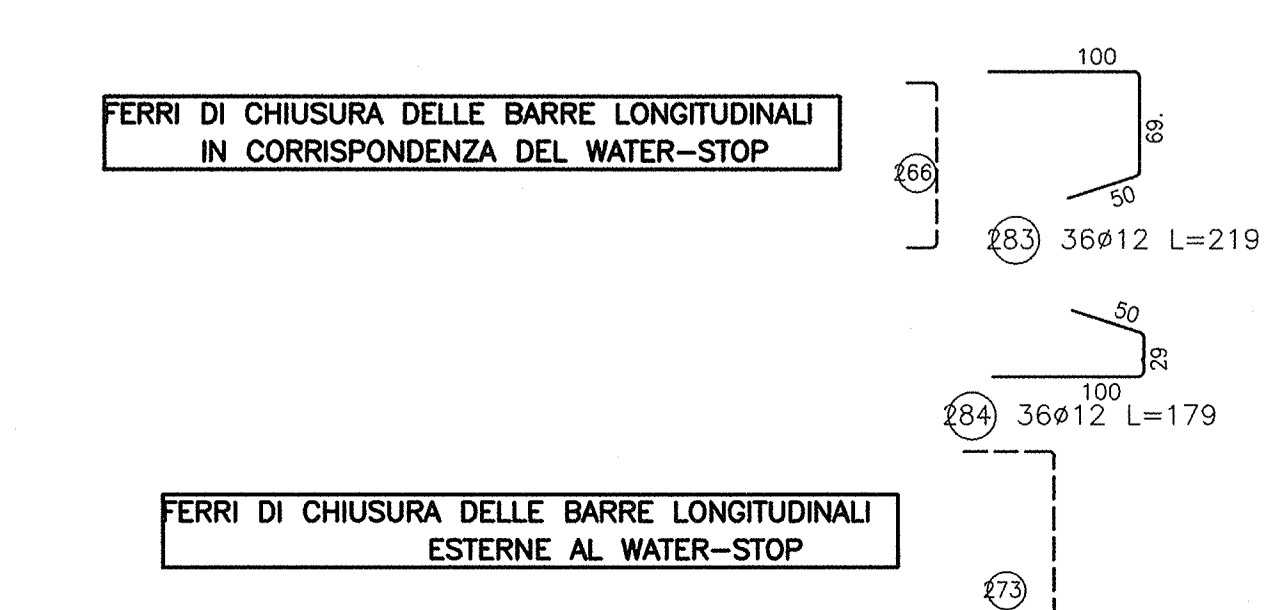
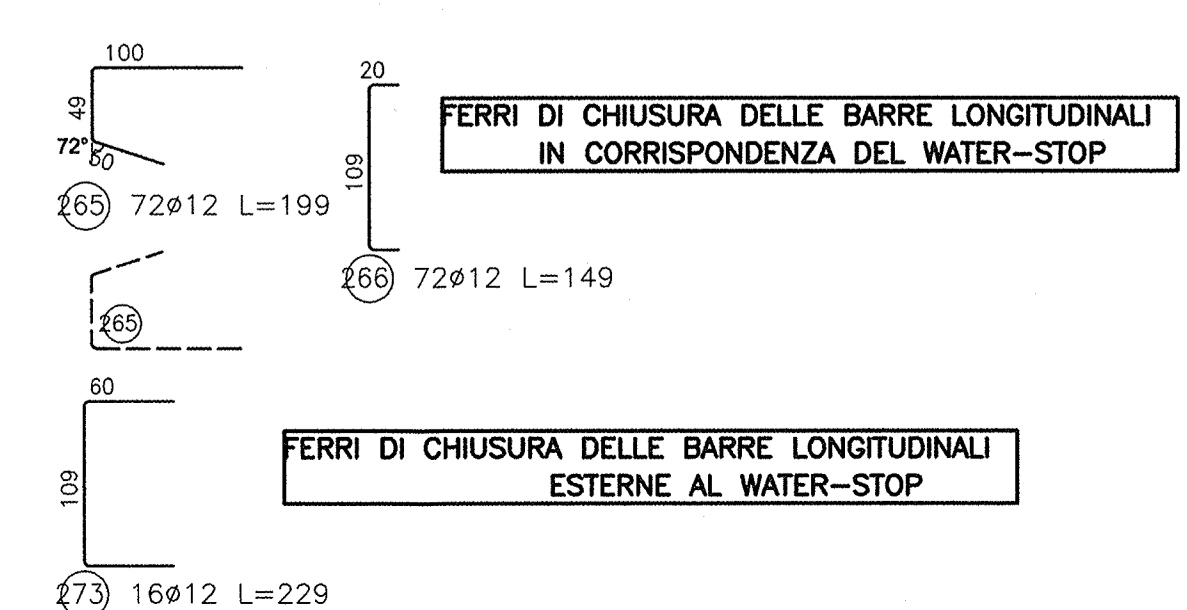
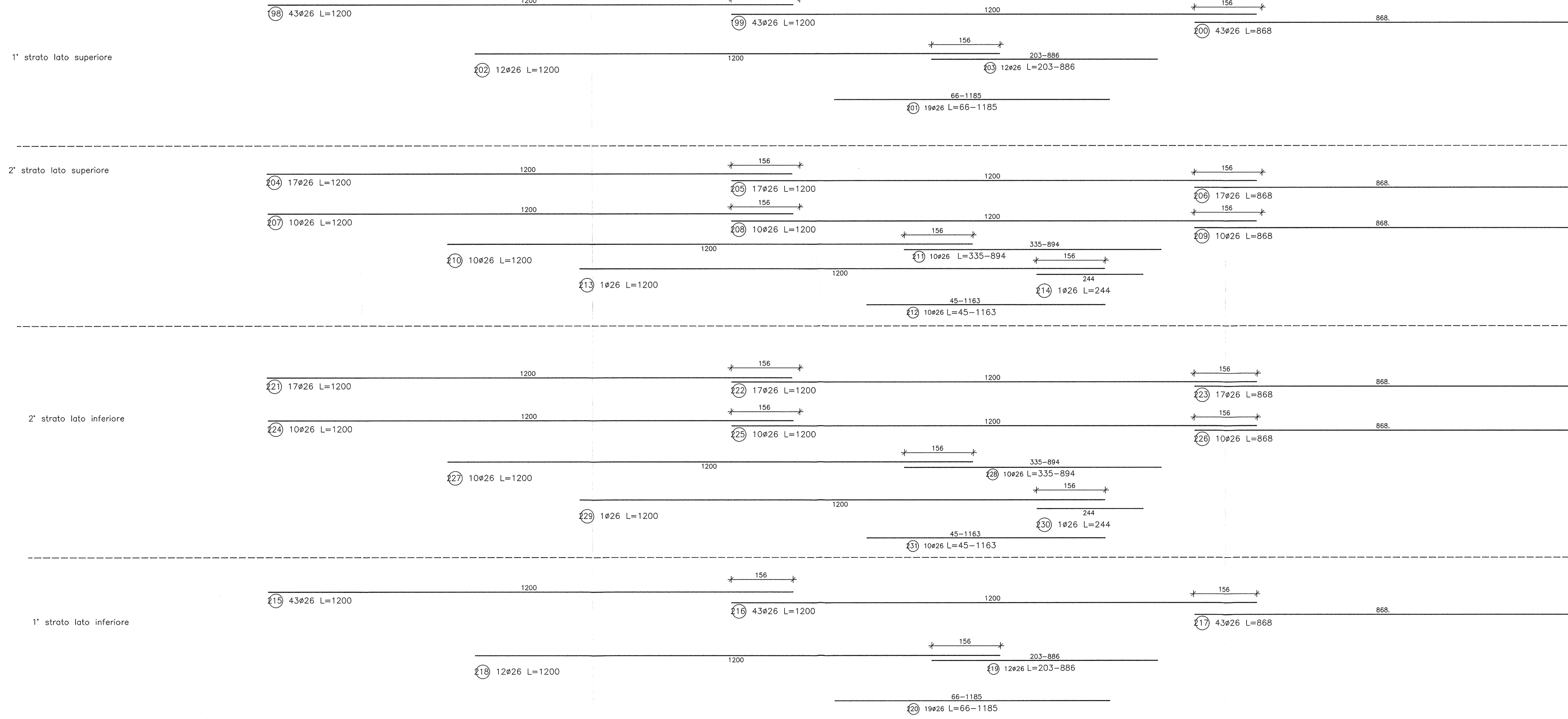
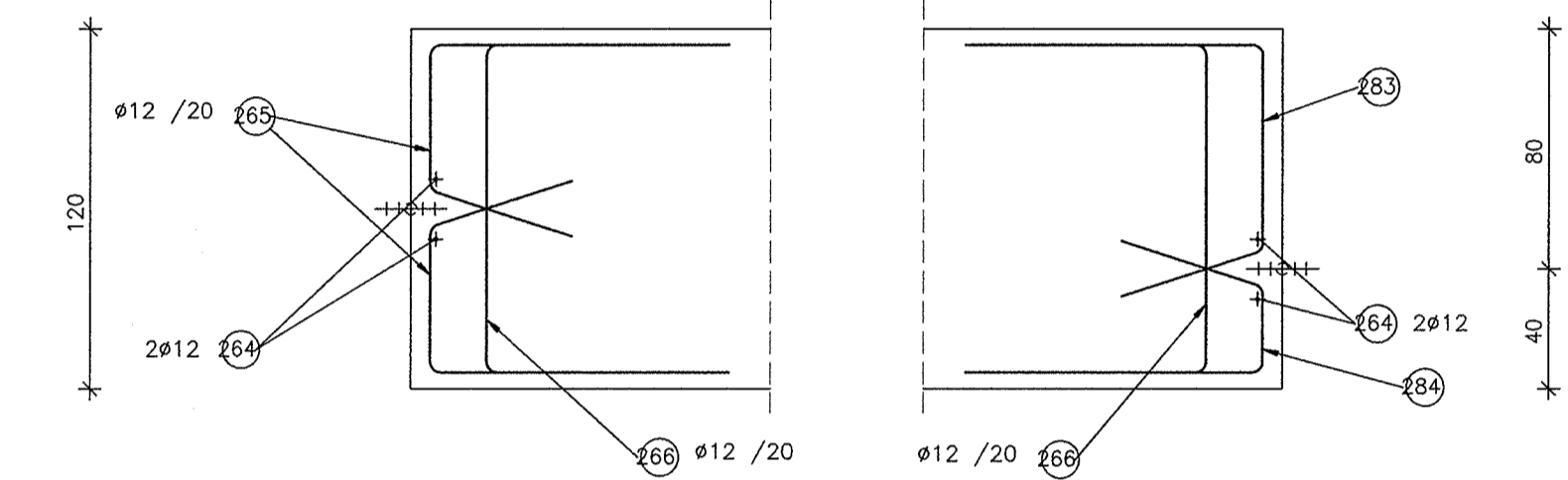


GA23 - CONCIO 7B PIANA COPERTURA ARMATURA LONGITUDINALE

scala 1 : 50



PARTICOLARE WATER-STOP COPERTURA
scala 1 : 25



DESGNI DI RIFERIMENTO

DESCRIZIONE	CODICE
GA23 - RELAZIONE TECNICA GENERALE	INOR11E2BZGA2300001
GA23 - RELAZIONE DI CALCOLO	INOR11E2BZGA2300002
GA23 - TABELLA MATERIALI	INOR11E2BZGA2300003
GA23 - PLANIMETRIA DI PROGETTO	INOR11E2BZGA2300004
GA23 - PLANIMETRIA DI TRACCIAMENTO	INOR11E2BZGA2300005
GA23 - PROFILO LONGITUDINALE	INOR11E2BZGA2300006
GA23 - SEZIONI TRASVERSALI - TAV.1	INOR11E2BZGA2300007
GA23 - SEZIONI TRASVERSALI - TAV.2	INOR11E2BZGA2300008
GA23 - SEZIONI TIPO GALLERIA	INOR11E2BZGA2300009
GA23 - PIANA E SEZIONE LONG - TAV.1	INOR11E2BZGA2300010
GA23 - PIANA E SEZIONE LONG - TAV.2	INOR11E2BZGA2300011
GA23 - PIANA E SEZIONE LONG - TAV.3	INOR11E2BZGA2300012
GA23 - PIANA E SEZIONE LONG - TAV.4	INOR11E2BZGA2300013
GA23 - CARPENTERIA - CONCIO 1 - PIANA E SEZIONI	INOR11E2BZGA2300014
GA23 - CARPENTERIA - CONCIO 2 - PIANA E SEZIONI	INOR11E2BZGA2300015
GA23 - CARPENTERIA - CONCIO 3 - PIANA E SEZIONI	INOR11E2BZGA2300016
GA23 - CARPENTERIA - CONCIO 4 - PIANA E SEZIONI	INOR11E2BZGA2300017
GA23 - CARPENTERIA - CONCIO 5 - PIANA E SEZIONI	INOR11E2BZGA2300018
GA23 - CARPENTERIA - CONCIO 6 - PIANA E SEZIONI - TAV.1	INOR11E2BZGA2300019
GA23 - CARPENTERIA - CONCIO 7B - PIANA E SEZIONI - TAV.1	INOR11E2BZGA2300020
GA23 - CARPENTERIA - CONCIO 7B - PIANA E SEZIONI - TAV.2	INOR11E2BZGA2300021
GA23 - CARPENTERIA - CONCIO 7A - TAV.1	INOR11E2BZGA2300022
GA23 - CARPENTERIA - CONCIO 8 - PIANA E SEZIONI	INOR11E2BZGA2300023
GA23 - CARPENTERIA - CONCIO 9 - PIANA E SEZIONI	INOR11E2BZGA2300024
GA23 - CARPENTERIA - CONCIO 10 - PIANA E SEZIONI	INOR11E2BZGA2300025
GA23 - CARPENTERIA - CONCIO 11 - PIANA E SEZIONI	INOR11E2BZGA2300026
GA23 - ARMATURA - CONCIO 1 - TAV.1	INOR11E2BZGA2300027
GA23 - ARMATURA - CONCIO 1 - TAV.2	INOR11E2BZGA2300028
GA23 - ARMATURA - CONCIO 2 - TAV.1	INOR11E2BZGA2300029
GA23 - ARMATURA - CONCIO 2 - TAV.2	INOR11E2BZGA2300030
GA23 - ARMATURA - CONCIO 3 - TAV.1	INOR11E2BZGA2300031
GA23 - ARMATURA - CONCIO 3 - TAV.2	INOR11E2BZGA2300032
GA23 - ARMATURA - CONCIO 4 - TAV.1	INOR11E2BZGA2300033
GA23 - ARMATURA - CONCIO 4 - TAV.2	INOR11E2BZGA2300034
GA23 - ARMATURA - CONCIO 5 - TAV.1	INOR11E2BZGA2300035
GA23 - ARMATURA - CONCIO 5 - TAV.2	INOR11E2BZGA2300036
GA23 - ARMATURA - CONCIO 6 - TAV.1	INOR11E2BZGA2300037
GA23 - ARMATURA - CONCIO 6 - TAV.2	INOR11E2BZGA2300038
GA23 - ARMATURA - CONCIO 7A - TAV.1	INOR11E2BZGA2300039
GA23 - ARMATURA - CONCIO 7A - TAV.2	INOR11E2BZGA2300040
GA23 - ARMATURA - CONCIO 7A - TAV.3	INOR11E2BZGA2300041
GA23 - ARMATURA - CONCIO 7A - TAV.4	INOR11E2BZGA2300042
GA23 - ARMATURA - CONCIO 7A - TAV.5	INOR11E2BZGA2300043
GA23 - ARMATURA - CONCIO 7A - TAV.6	INOR11E2BZGA2300044
GA23 - ARMATURA - CONCIO 7A - TAV.7	INOR11E2BZGA2300045
GA23 - ARMATURA - CONCIO 7A - TAV.8	INOR11E2BZGA2300046
GA23 - ARMATURA - CONCIO 7B - TAV.1	INOR11E2BZGA2300047
GA23 - ARMATURA - CONCIO 7B - TAV.2	INOR11E2BZGA2300048
GA23 - ARMATURA - CONCIO 7B - TAV.3	INOR11E2BZGA2300049
GA23 - ARMATURA - CONCIO 7B - TAV.4	INOR11E2BZGA2300050
GA23 - ARMATURA - CONCIO 7B - TAV.5	INOR11E2BZGA2300051
GA23 - ARMATURA - CONCIO 7B - TAV.6	INOR11E2BZGA2300052
GA23 - ARMATURA - CONCIO 7B - TAV.7	INOR11E2BZGA2300053
GA23 - ARMATURA - CONCIO 7B - TAV.8	INOR11E2BZGA2300054
GA23 - ARMATURA - CONCIO 8 - TAV.1	INOR11E2BZGA2300055
GA23 - ARMATURA - CONCIO 8 - TAV.2	INOR11E2BZGA2300056
GA23 - ARMATURA - CONCIO 9 - TAV.1	INOR11E2BZGA2300057
GA23 - ARMATURA - CONCIO 9 - TAV.2	INOR11E2BZGA2300058
GA23 - ARMATURA - CONCIO 10 - TAV.1	INOR11E2BZGA2300059
GA23 - ARMATURA - CONCIO 10 - TAV.2	INOR11E2BZGA2300060
GA23 - ARMATURA - CONCIO 11 - TAV.1	INOR11E2BZGA2300061
GA23 - ARMATURA - CONCIO 11 - TAV.2	INOR11E2BZGA2300062
GA23 - PIANA SCAL E OPERE PROVVISORIE	INOR11E2BZGA2300063
GA23 - PARTICOLARI COSTRUTTIVI - TAV.1	INOR11E2BZGA2300064
GA23 - PARTICOLARI COSTRUTTIVI - TAV.2	INOR11E2BZGA2300065
GA00 - TIPOLOGICO GALLERIE ARTIFICIALI - COLLEGAMENTI EQUIPOTENZIALI MASSE METALLICHE	INOR11E2BZGA2300066

NOTE GENERALI

- TUTTE LE MISURE SONO ESPRESSE IN CENTIMETRI

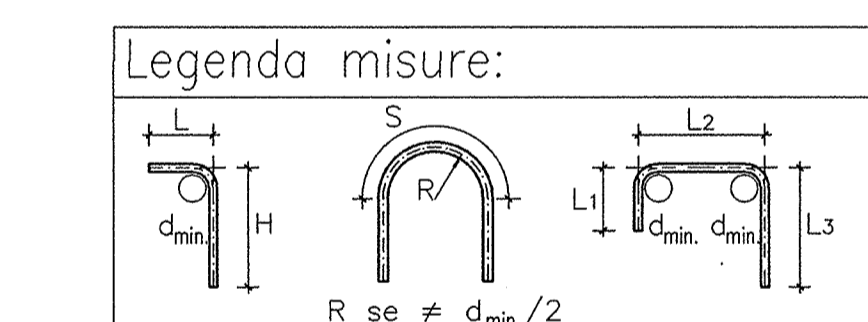
- TUTTI GLI ANGOLI SONO ESPRESSE IN GRADI DECIMALI

- DOVE NON SPECIFICATO, SI PRESCRIVONO I SEGUENTI DIAMETRI MINIMI DI PIEGATURA:

Ø BARRA	DIAMETRO MINIMO DI PIEGATURA
> 16mm	7Ø
≤ 16mm	4Ø

- LE DIMENSIONI INDICATE PER LA SAGOMA DELLE ARMATURE SONO RIFERITE ALL'ASSE DELLA BARRA

- LE MISURE DEI SINGOLI TRATTI DI BARRA VANNO INTESE SECONDO LA SEGUENTE TABELLA:



COMMITENTE: **RFI** RETE FERROVIARIA ITALIANA GRUPPO FERROVIE DELLO STATO

ALTA SOVRILEVATA: **ITALFERR** GRUPPO FERROVIE DELLO STATO

GENERAL CONTRACTOR: **Cepav due** Consorzio ENI per l'Alta Velocità

INFRASTRUTTURE FERROVIARIE STRATEGICHE DEFINITE DALLA LEGGE OBIETTIVO N. 443/01

LINEA A.V. /A.C. TORINO - VENEZIA Tratta MILANO - VERONA
Lotto funzionale Brescia-Verona
PROGETTO ESECUTIVO

GA23 - GALLERIA ARTIFICIALE IC VR MERCI B.D. DA PK 1+626,455 A PK 1+935,866
ARMATURA
CONCIO 7B - TAV.6

COMMISSIONE	LOTTO	FASE	ENTE	TIPO DOC.	OPERA/DISCIPLINA	PROGR.	REV.
INOR	11	E	E2	BZ	GA2300	027	A
PROGETTAZIONE							
Rev.	Disegnato	Aut.	Data	Verificato	Data	AUT. PROGETTAZIONE	
A	EMMISSIONE	Rev. 1	22/10/18	Aut.	22/10/18	AUT. PROGETTAZIONE	
B						AUT. PROGETTAZIONE	
C						AUT. PROGETTAZIONE	
CHG. 751447334A Progetto realizzato dalla Unione Europee File: INOR11E2BZGA2300027A_03.dwg CUP: F18H190000008 Scala di plot: 1:							