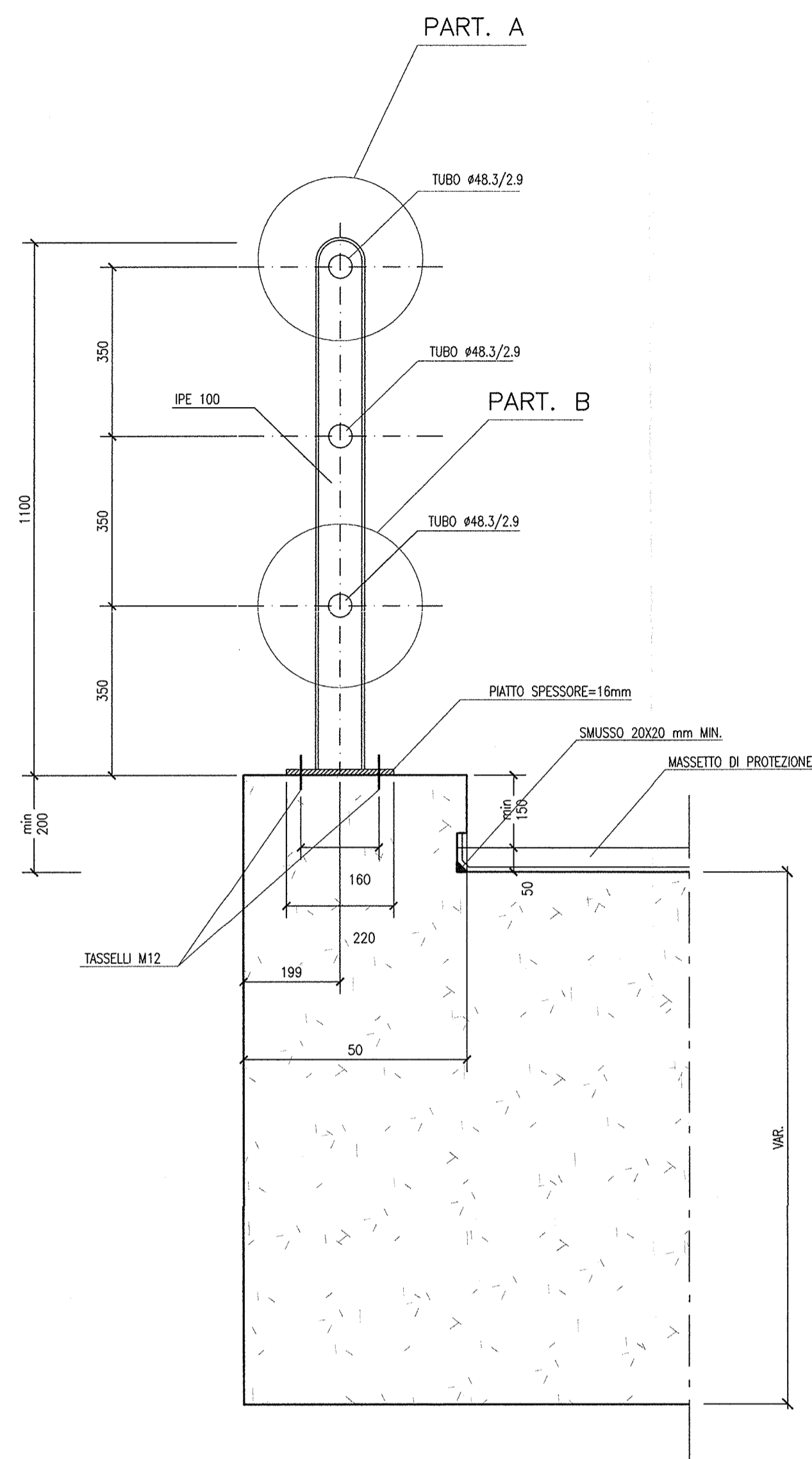


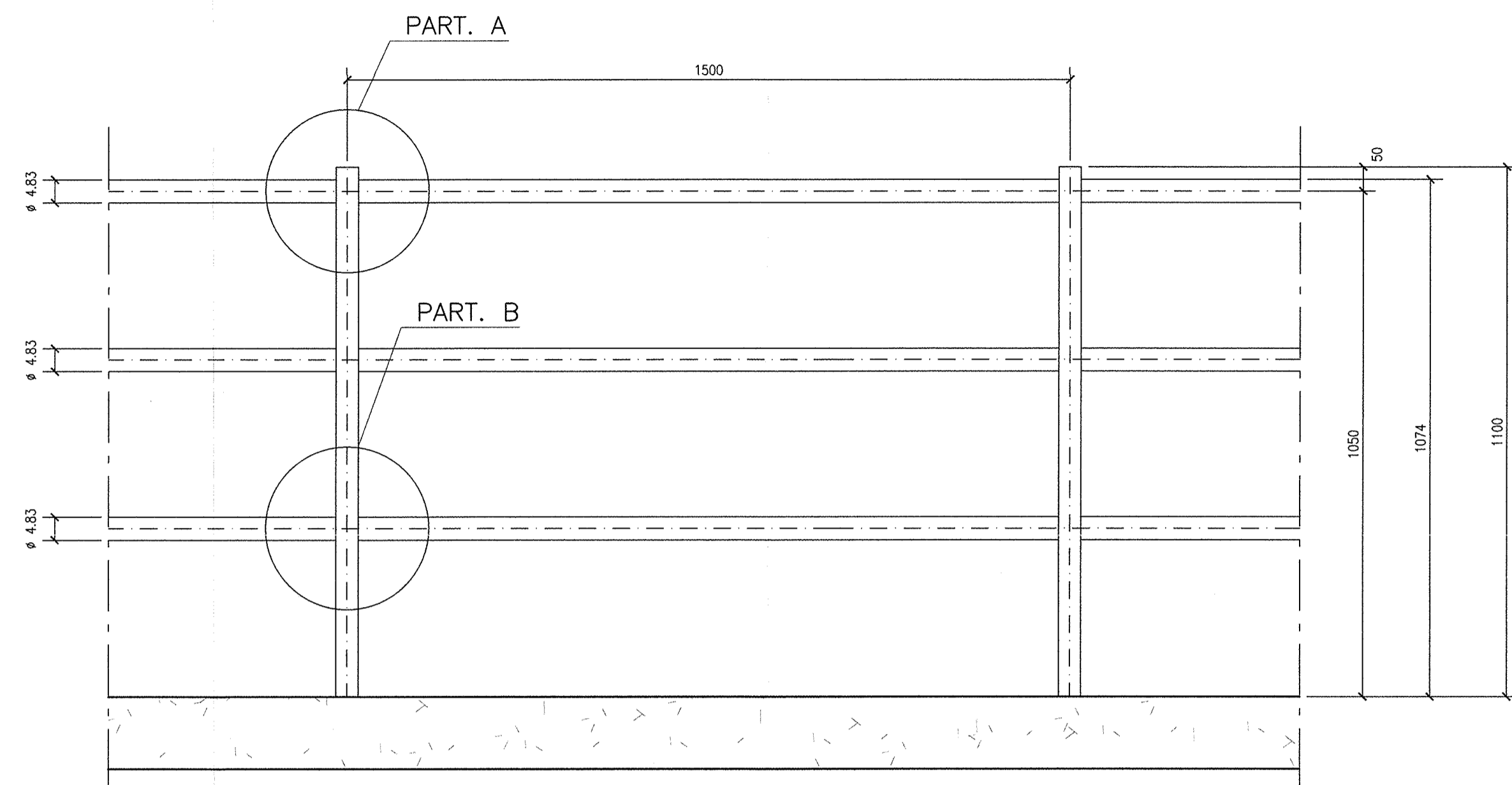
SEZIONE TRASVERSALE



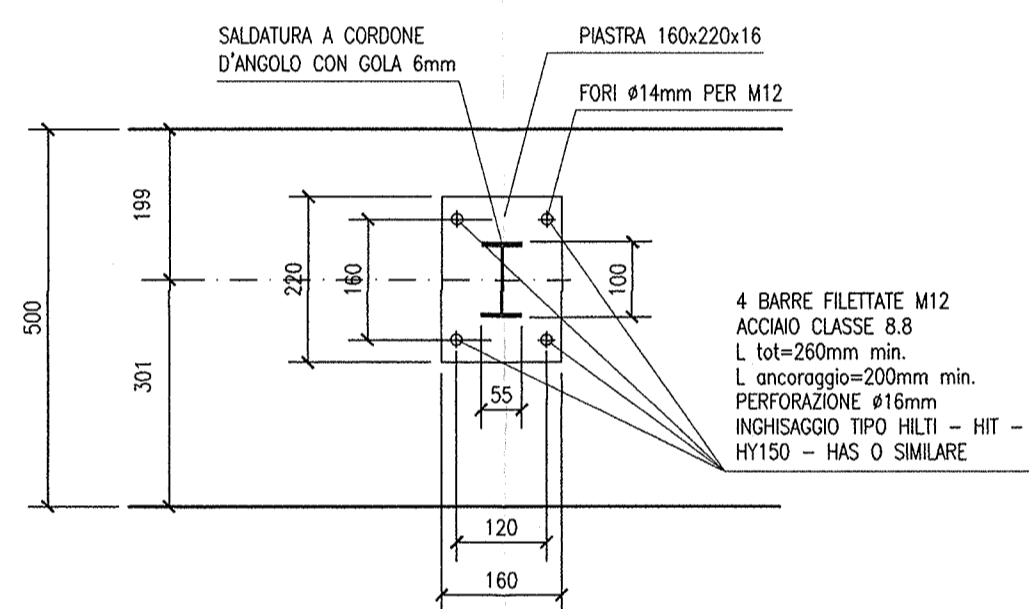
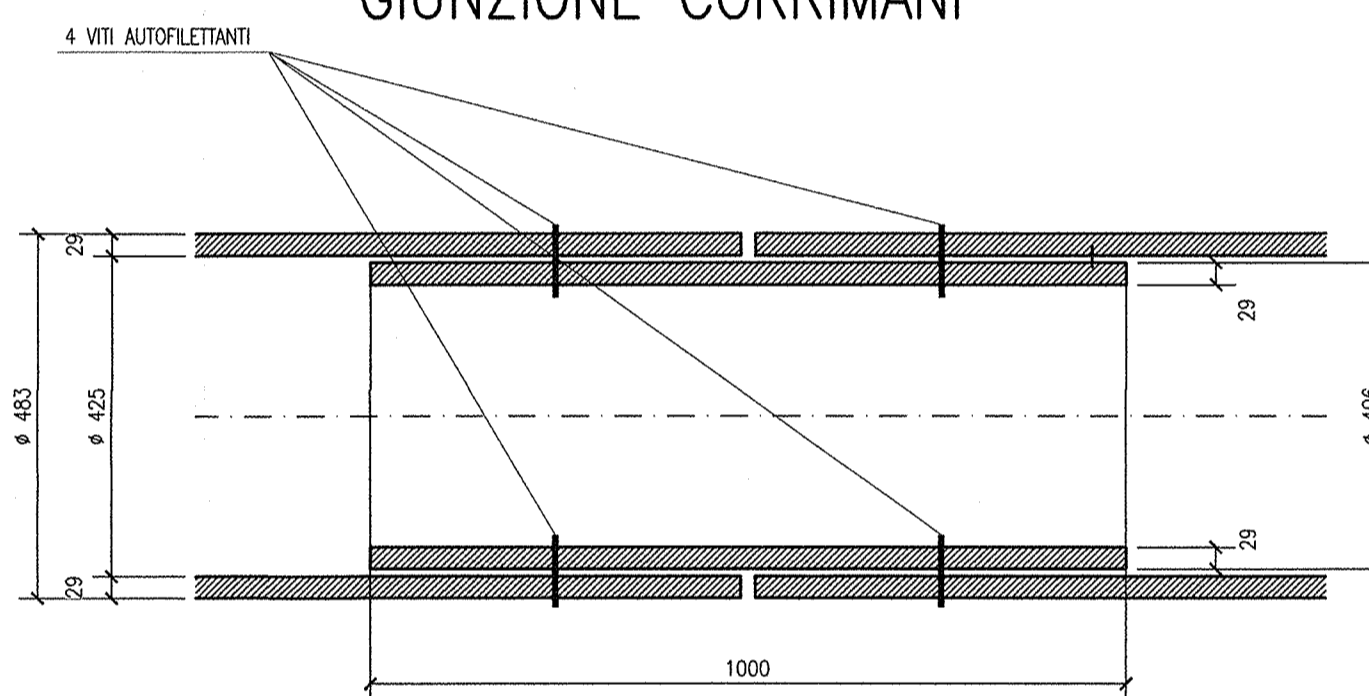
PARAPETTO METALLICO

SCALA 1:10

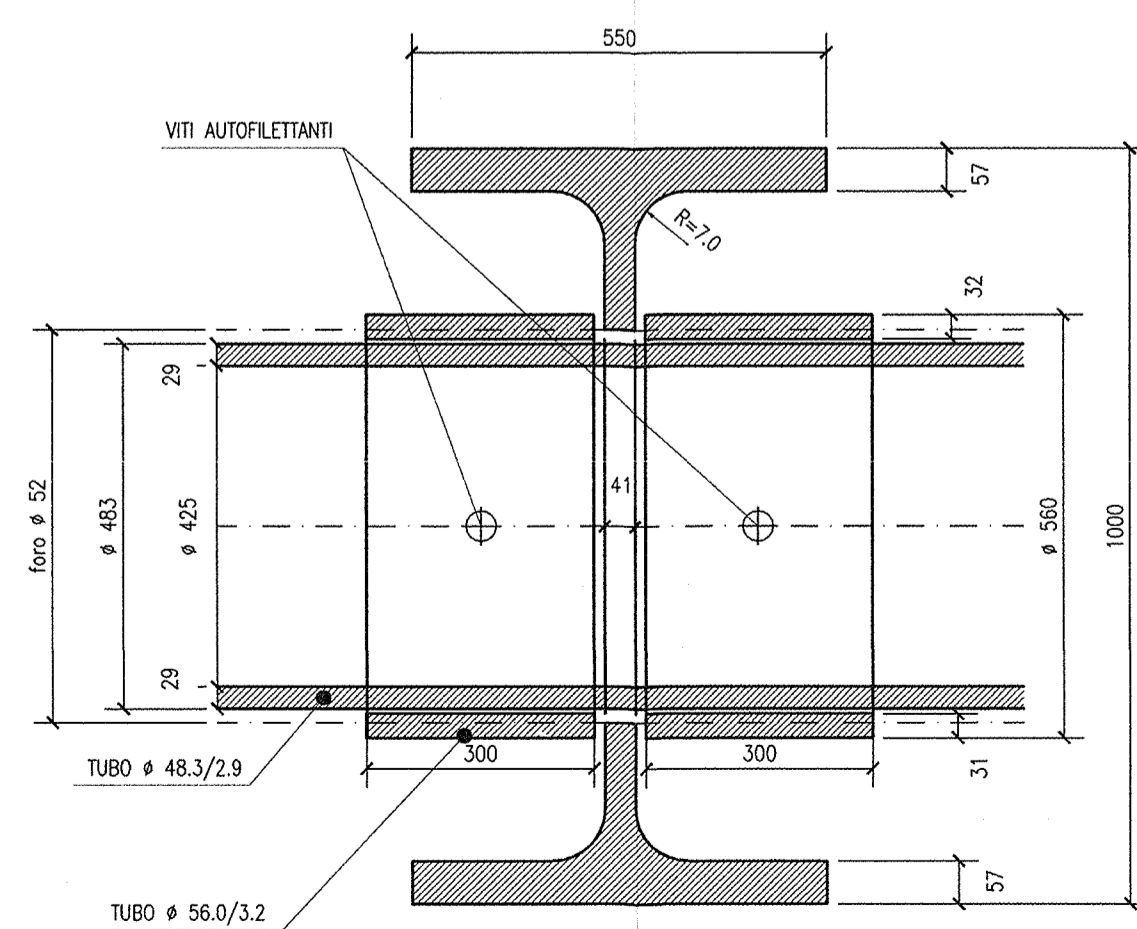
PROSPETTO



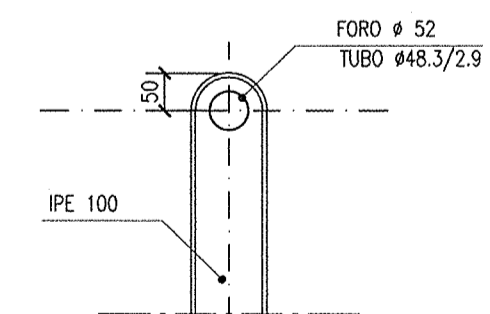
PARTICOLARE GIUNZIONE CORRIMANI



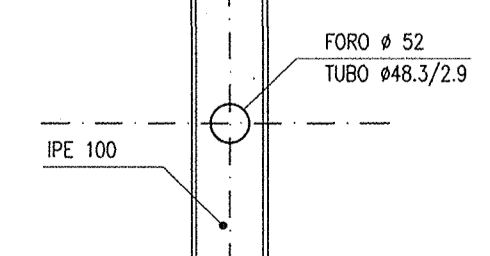
PARTICOLARE ATTACCO CORRIMANO MONTANTE



PARTICOLARE "A"



PARTICOLARE "B"



DISegni DI RIFERIMENTO

DESCRIZIONE	CODICE
- GA23 - RELAZIONE TECNICA GENERALE	INOR11EE2RGA2300001
- GA23 - PLANIMETRIA DI PROGETTO	INOR11EE2P8GA2300001
- GA23 - PROFILO LONGITUDINALE	INOR11EE2P7GA2300001
- GA23 - SEZIONI TRASVERSALI - TAV.1	INOR11EE2W9GA2300001
- GA23 - SEZIONI TRASVERSALI - TAV.2	INOR11EE2W8GA2300002
- GA23 - SEZIONI TRASVERSALI - TAV.3	INOR11EE2W6GA2300003
- GA23 - SEZIONI TIPO GALLERIA	INOR11EE2W5GA2300001
- GA23 - PROSPETTI IMBOCCI BRESCIA E VERONA	INOR11EE2PAGA2300005
- GA23 - IMBOCCO LATO VERONA - PIANTE E SEZIONI	INOR11EE2PAGA2300006
- GA23 - IMBOCCO LATO BRESCIA - PIANTE E SEZIONI	INOR11EE2PAGA2300007
- GA23 - PIANTE E SEZIONE LONG - TAV.1	INOR11EE2PAGA2300001
- GA23 - PIANTE E SEZIONE LONG - TAV.2	INOR11EE2PAGA2300002
- GA23 - PIANTE E SEZIONE LONG - TAV.3	INOR11EE2PAGA2300003
- GA23 - PIANTE E SEZIONE LONG - TAV.4	INOR11EE2PAGA2300004
- GA23 - PARTICOLARI COSTRUTTIVI - TAV.2	INOR11EE2BZGA2309002

NOTE GENERALI

- TUTTE LE MISURE SONO ESPRESSE IN MILLIMETRI

CARATTERISTICHE DEI MATERIALI

ACCIAIO PER CARPENTERIA E LAMIERA STRIATA (s<=40 mm):

- Acciaio per carpenteria: TIPO S275
- Limite di snervamento: fy>275 N/mm²
- Limite di rottura: ft>430 N/mm²

ACCIAIO PER BARRE DI ANCORAGGIO:

- Acciaio per carpenteria: TIPO S355
- Limite di snervamento: fy>355 N/mm²
- Limite di rottura: ft>510 N/mm²

- Viti : classe 5.8 (UNI EN 20898 parte 1' - UNI 5712)
- Dadi : classe 5.8 (UNI EN 20898 parte 2' - UNI 5713)
- Rosette : C50, durezza HRC 32-40 (UNI 5714)

COMMITENTE:



ALTA SORVEGLIANZA:



GENERAL CONTRACTOR:

Cepav due
Consorzio ENI per l'Alta Velocità



INFRASTRUTTURE FERROVIARIE STRATEGICHE DEFINITE DALLA LEGGE OBIETTIVO N. 443/01

LINEA A.V. /A.C. TORINO - VENEZIA Tratta MILANO - VERONA
Lotto funzionale Brescia-Verona
PROGETTO ESECUTIVO

GA23 - GALLERIA ARTIFICIALE IC VR MERCI B.D. DA PK 1+626,455 A PK 1+935,866
PARTICOLARI COSTRUTTIVI
TAVOLA 1

GENERAL CONTRACTOR Consorzio Cepav due Consorzio Cepav due Il Direttore del Consorzio (Ing. T. Taranta)	DIRETTORE LAVORI Valido per Costruzione	SCALA: VARIE
Data:	Data:	

COMMESSA	LOTTO	FASE	ENTE	TIPO DOC.	OPERA/DISCIPLINA	PROGR.	REV.
INOR	11	E	E2	BZ	GA2309	001	A

PROGETTAZIONE	Rev.	Descrizione	Redatto	Data	Verificato	Data
A	EMISSIONE	Ronca		22/10/18		22/10/18
B						
C						