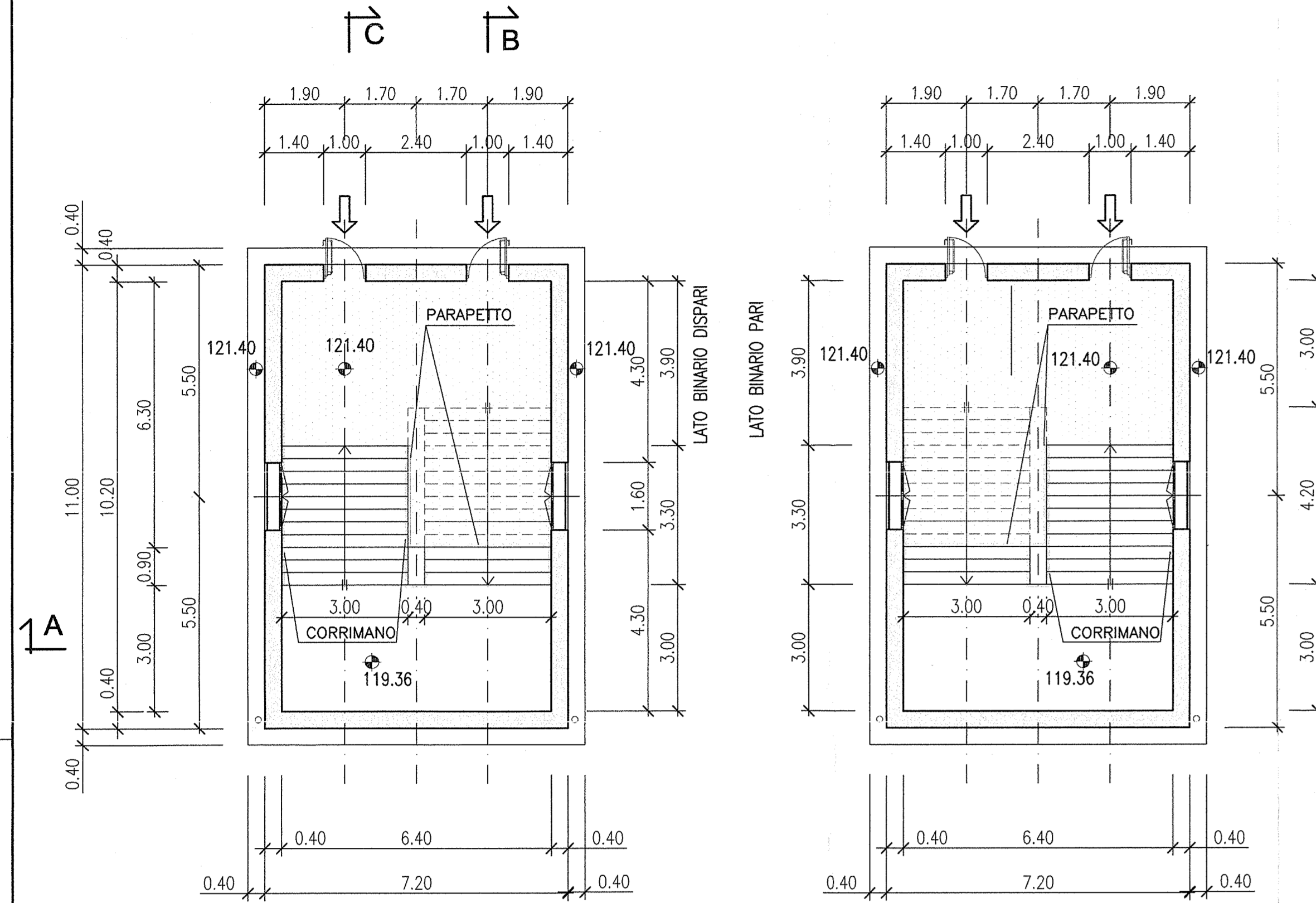
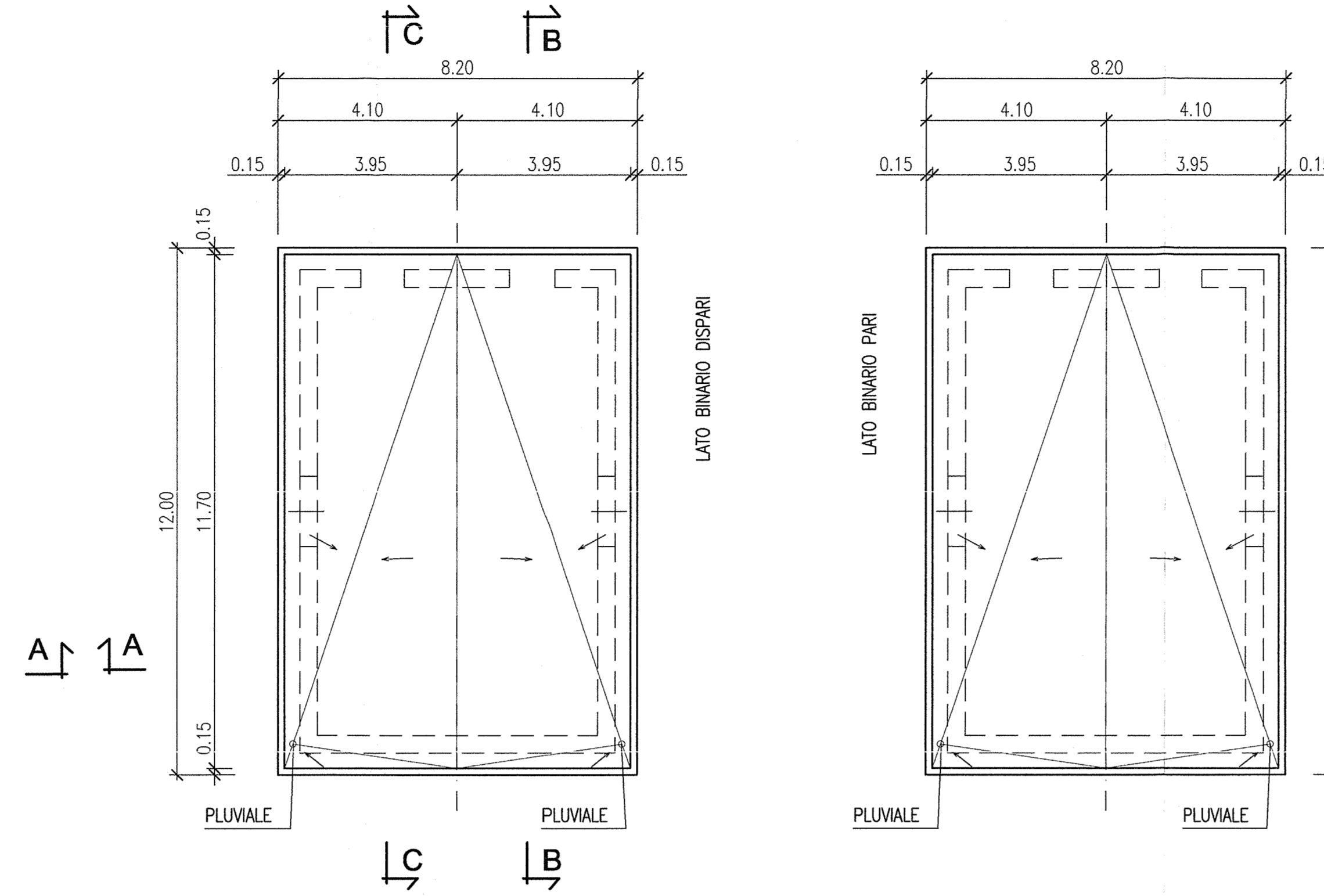


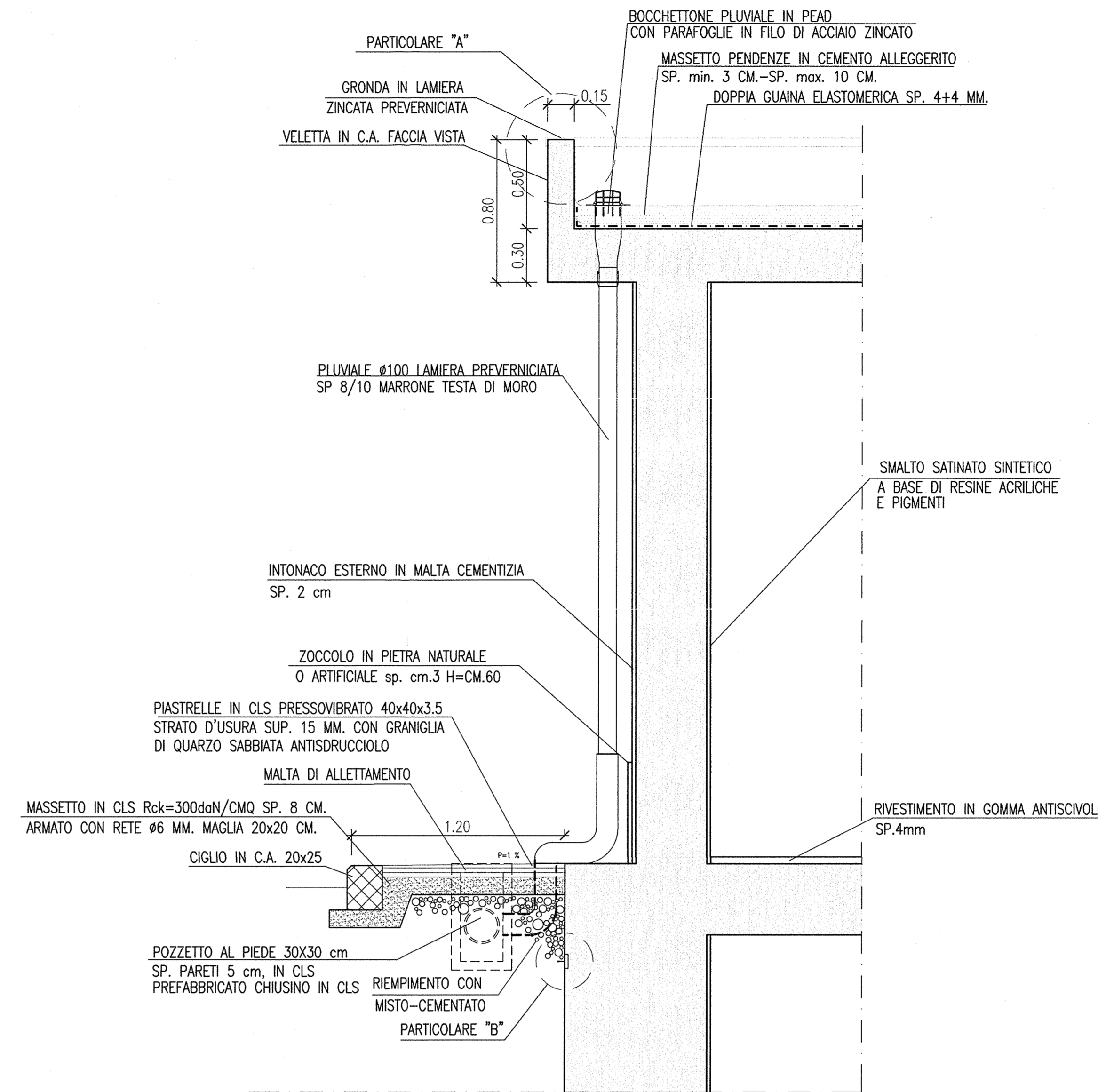
PIANTA 2-2  
Scala 1:100



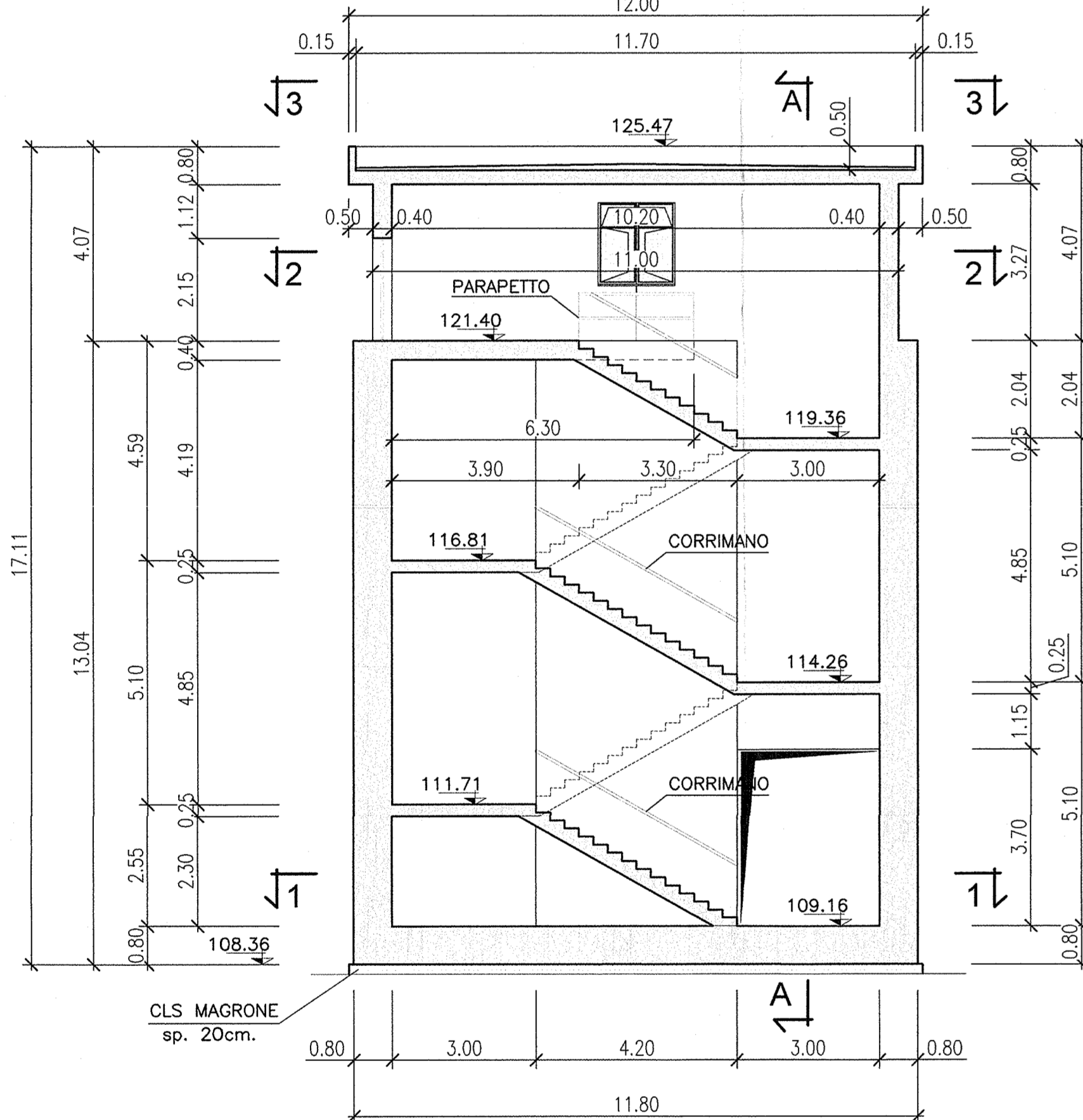
PIANTA 3-3  
Scala 1:100



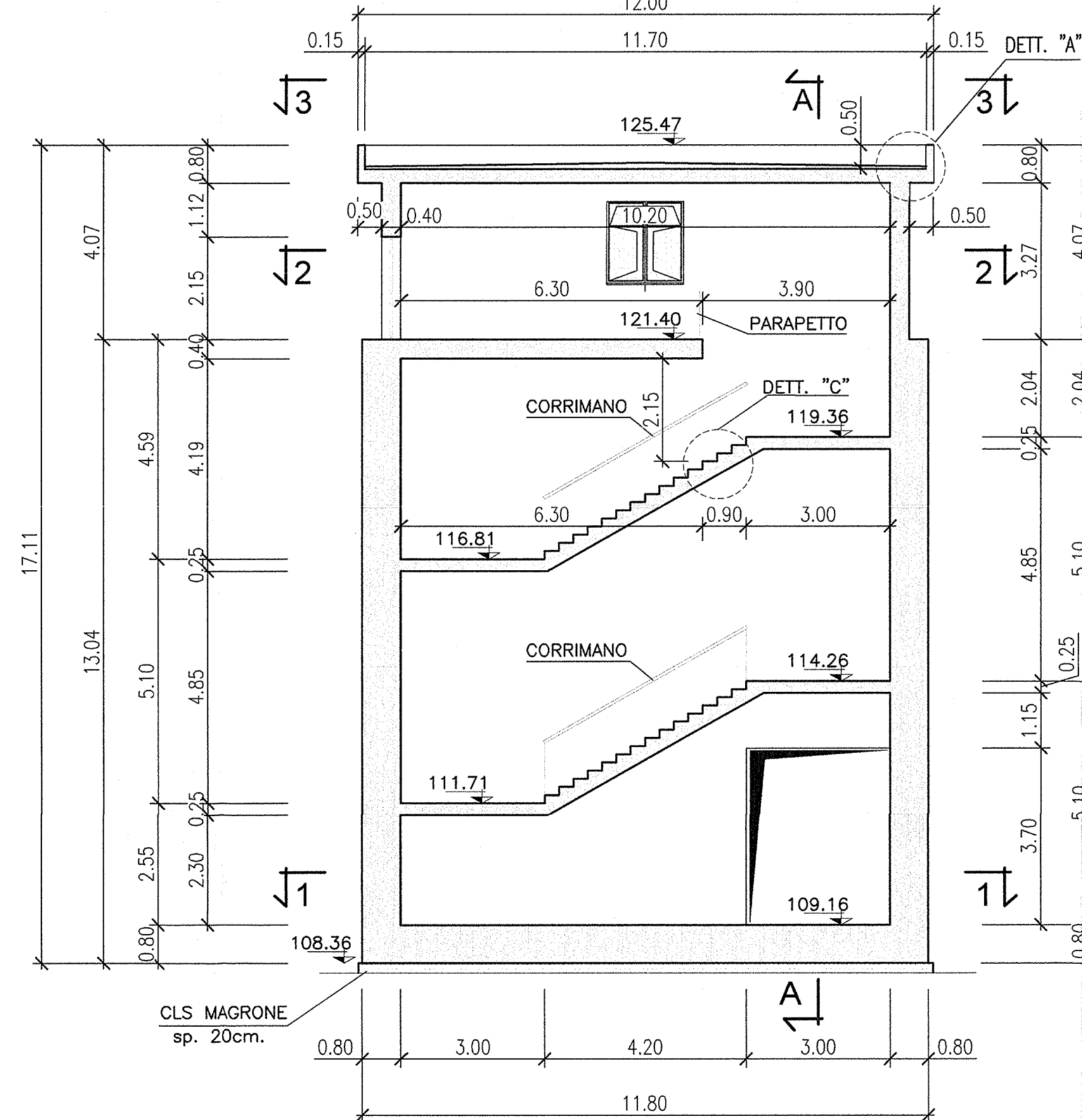
PARTICOLARE DI FACCIATA  
Scala 1:20



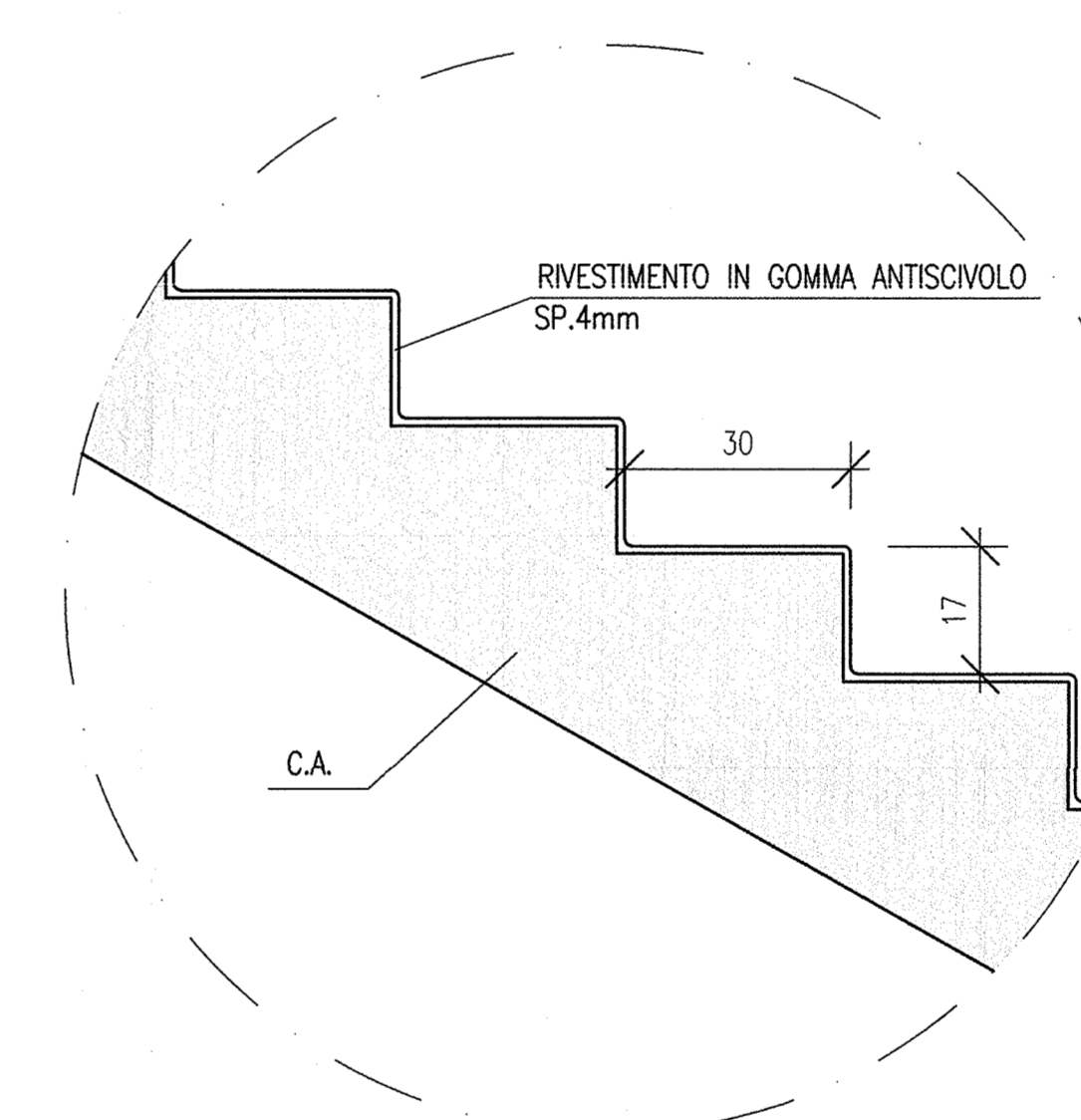
SEZIONE C-C  
Scala 1:100



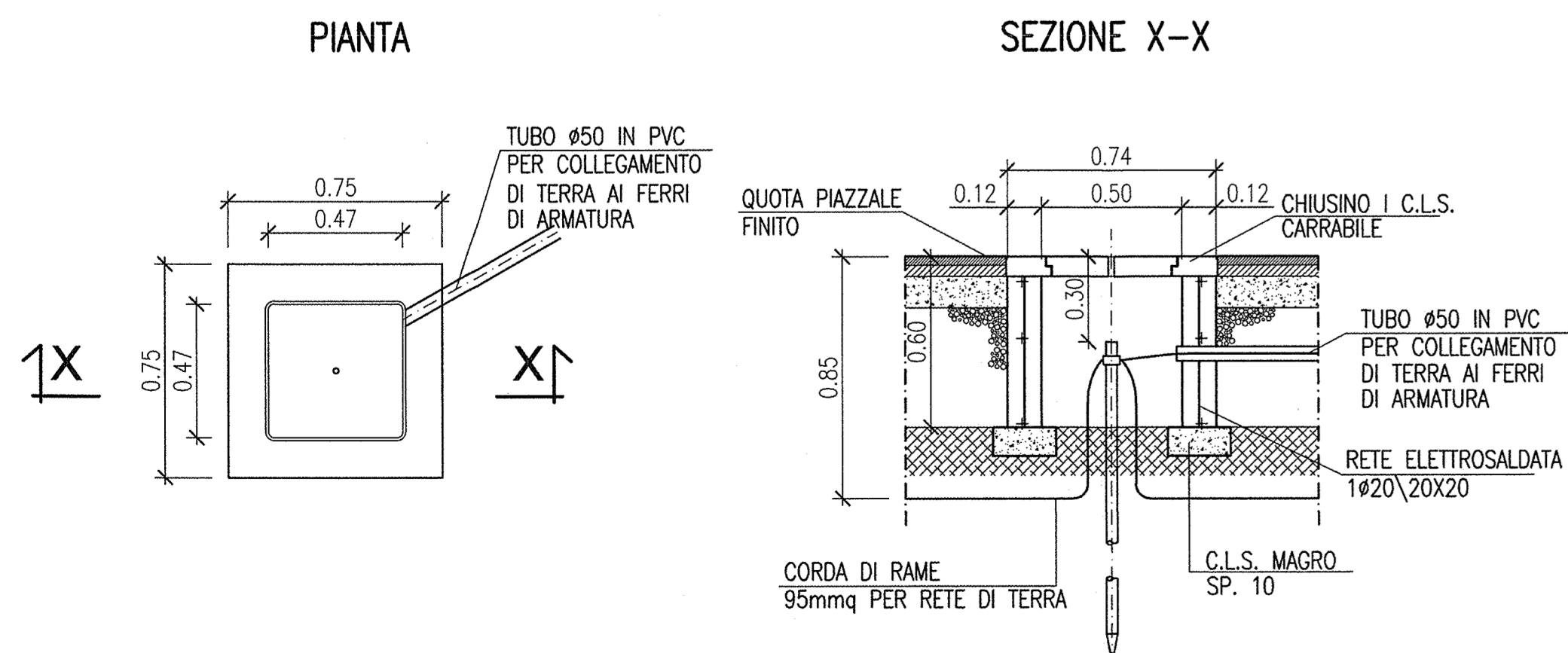
SEZIONE B-B  
Scala 1:100



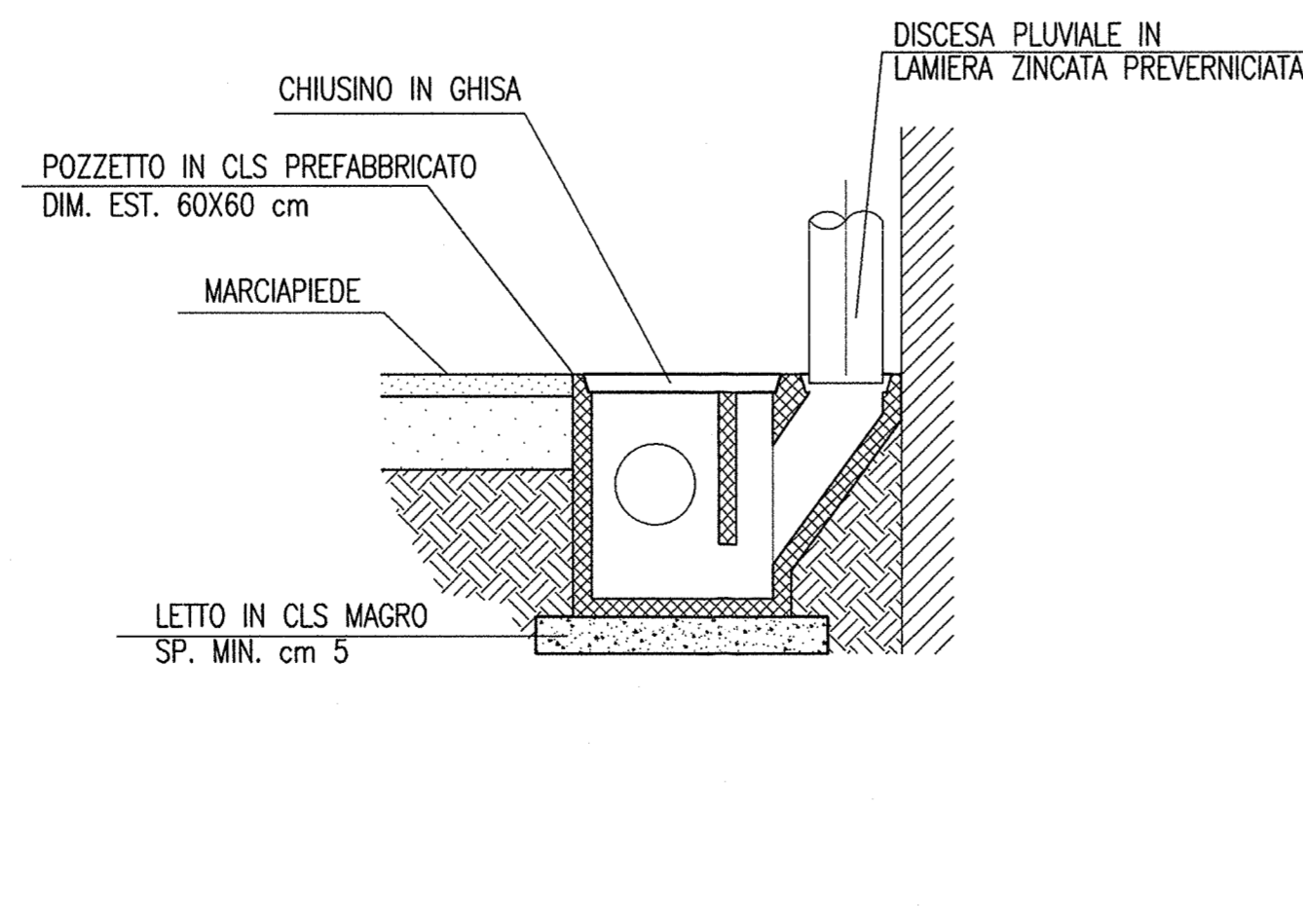
DETTAGLIO "C" - PARTICOLARE SCALE  
Scala 1:10



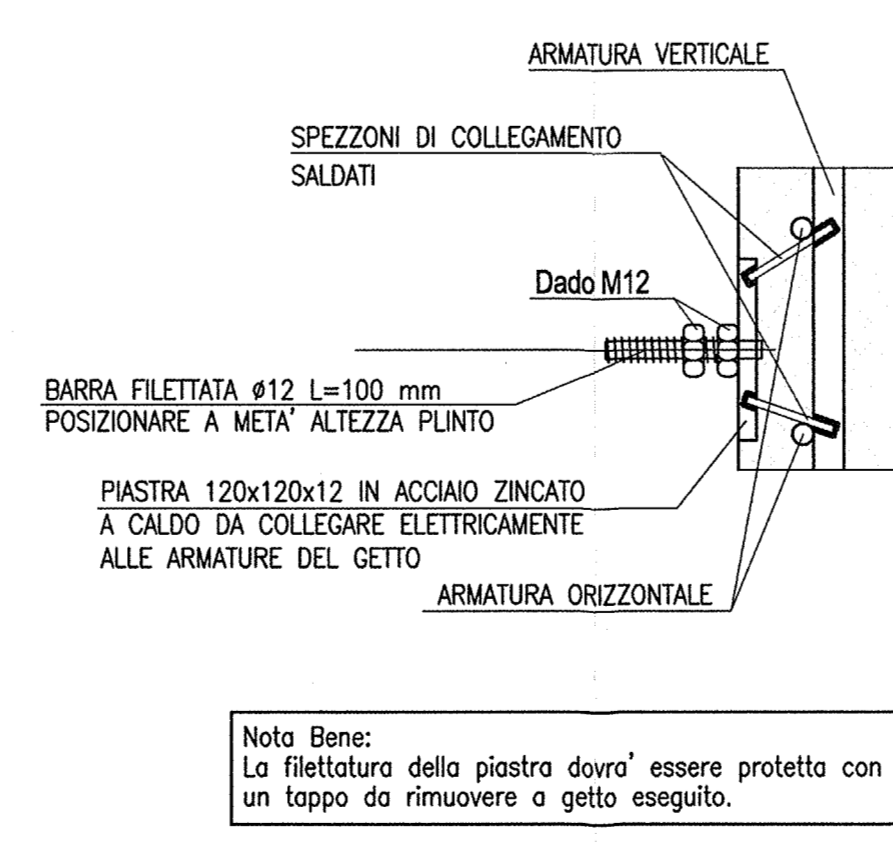
PARTICOLARE POZZETTI  
RETE DI TERRA DI SEZIONAMENTO  
Scala 1:20



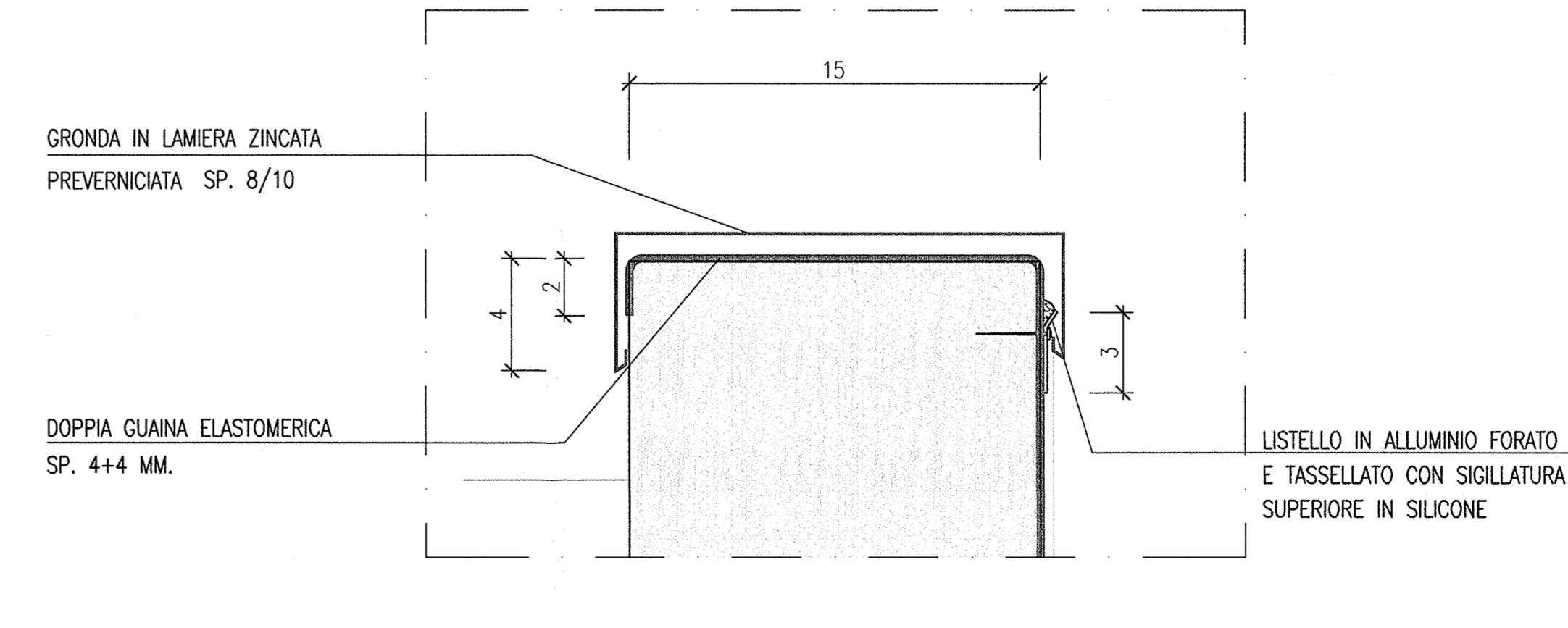
PARTICOLARE POZZETTO PIEDE PLUVIALE  
Scala 1:20



PARTICOLARE "B"  
PIASTRA DI MESSA A TERRA  
Scala 1:5



DETTAGLIO "A" - CHIUSURA/IMPERMEABILIZZAZIONE VELETTA  
Scala 1:2



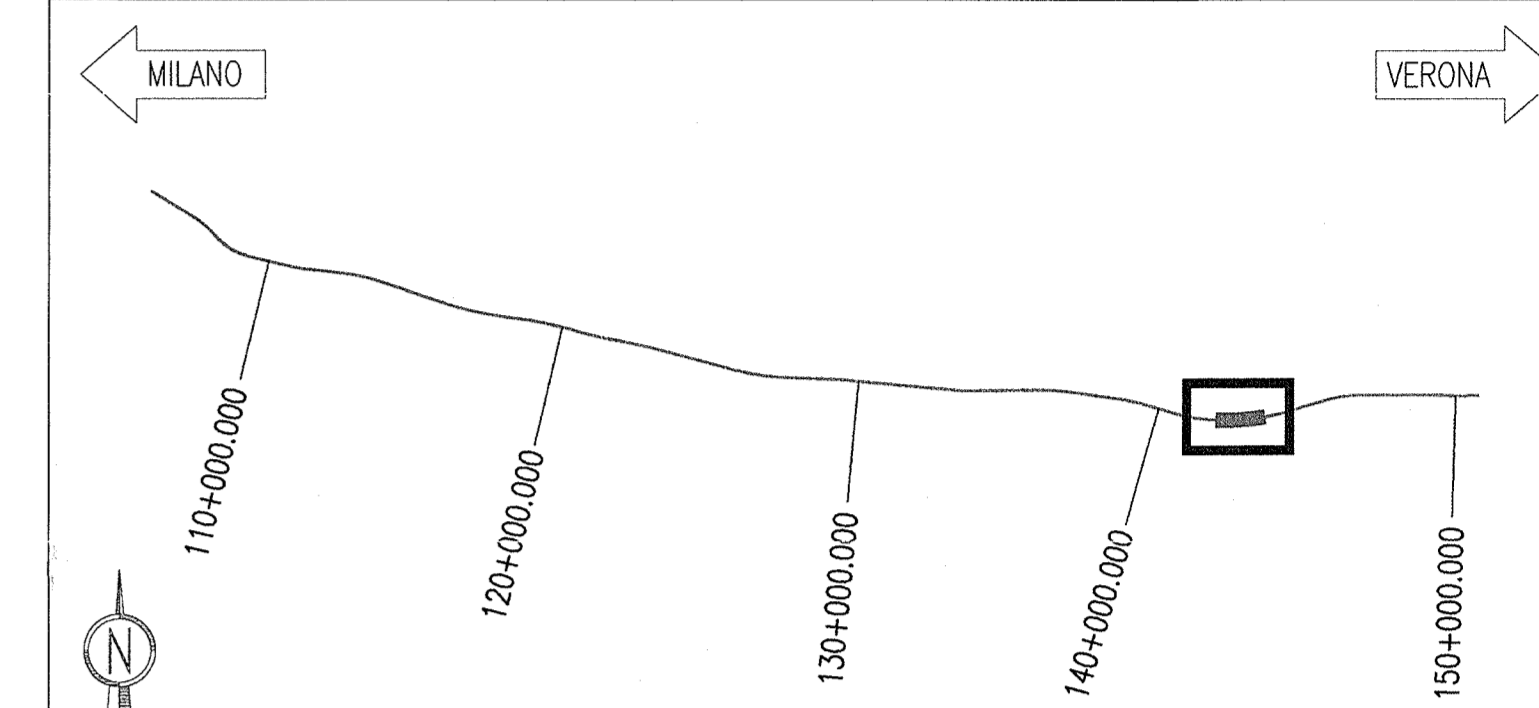
Disegni di riferimento

DESCRIZIONE	CODICE	CODICE
CALLIDA ARRETRATA SAN GIORGIO IN SALICI EST (GAT7) - Ca. Pk 141+982.24 + Pk 143+575.24 - Sost. - Pannello grande (Cm. 1/2)	141+982.24	143+575.24
CALLIDA ARRETRATA SAN GIORGIO IN SALICI EST (GAT7) - Ca. Pk 141+982.24 + Pk 143+575.24 - Sost. - Pannello medio, sezione tipo e particolari (Cm. 1/2)	141+982.24	143+575.24
CALLIDA ARRETRATA SAN GIORGIO IN SALICI EST (GAT7) - Ca. Pk 141+982.24 + Pk 143+575.24 - Sost. - Sezione laterale (Cm. 1/2)	141+982.24	143+575.24
CALLIDA ARRETRATA SAN GIORGIO IN SALICI EST (GAT7) - Ca. Pk 141+982.24 + Pk 143+575.24 - Sost. - Sezione di sbalzo - Pannello grande (Cm. 1/2)	141+982.24	143+575.24
CALLIDA ARRETRATA SAN GIORGIO IN SALICI EST (GAT7) - Ca. Pk 141+982.24 + Pk 143+575.24 - Sost. - Sezione di sbalzo - Pannello medio (Cm. 1/2)	141+982.24	143+575.24
CALLIDA ARRETRATA SAN GIORGIO IN SALICI EST (GAT7) - Ca. Pk 141+982.24 + Pk 143+575.24 - Sost. - Sezione di sbalzo - Pannello piccolo (Cm. 1/2)	141+982.24	143+575.24
CALLIDA ARRETRATA SAN GIORGIO IN SALICI EST (GAT7) - Ca. Pk 141+982.24 + Pk 143+575.24 - Sost. - Sezione di sbalzo - Pannello grande (Cm. 1/2)	141+982.24	143+575.24
CALLIDA ARRETRATA SAN GIORGIO IN SALICI EST (GAT7) - Ca. Pk 141+982.24 + Pk 143+575.24 - Sost. - Sezione di sbalzo - Pannello medio (Cm. 1/2)	141+982.24	143+575.24
CALLIDA ARRETRATA SAN GIORGIO IN SALICI EST (GAT7) - Ca. Pk 141+982.24 + Pk 143+575.24 - Sost. - Sezione di sbalzo - Pannello piccolo (Cm. 1/2)	141+982.24	143+575.24
CALLIDA ARRETRATA SAN GIORGIO IN SALICI EST (GAT7) - Ca. Pk 141+982.24 + Pk 143+575.24 - Sost. - Sezione di sbalzo - Pannello grande (Cm. 1/2)	141+982.24	143+575.24
CALLIDA ARRETRATA SAN GIORGIO IN SALICI EST (GAT7) - Ca. Pk 141+982.24 + Pk 143+575.24 - Sost. - Sezione di sbalzo - Pannello medio (Cm. 1/2)	141+982.24	143+575.24
CALLIDA ARRETRATA SAN GIORGIO IN SALICI EST (GAT7) - Ca. Pk 141+982.24 + Pk 143+575.24 - Sost. - Sezione di sbalzo - Pannello piccolo (Cm. 1/2)	141+982.24	143+575.24
CALLIDA ARRETRATA SAN GIORGIO IN SALICI EST (GAT7) - Ca. Pk 141+982.24 + Pk 143+575.24 - Sost. - Sezione di sbalzo - Pannello grande (Cm. 1/2)	141+982.24	143+575.24
CALLIDA ARRETRATA SAN GIORGIO IN SALICI EST (GAT7) - Ca. Pk 141+982.24 + Pk 143+575.24 - Sost. - Sezione di sbalzo - Pannello medio (Cm. 1/2)	141+982.24	143+575.24
CALLIDA ARRETRATA SAN GIORGIO IN SALICI EST (GAT7) - Ca. Pk 141+982.24 + Pk 143+575.24 - Sost. - Sezione di sbalzo - Pannello piccolo (Cm. 1/2)	141+982.24	143+575.24

NOTE GENERALI

LE QUOTE SONO ESPRESSE IN METRI.  
LE QUOTE DI LIVELLO SONO ESPRESSE IN METRI.  
PORTE E FINESTRE AVRANNO IL CONTROPIEDE IN SCALARE D'ACCIAIO ZINCATO MIN. 20X60X3 ZINCATO ALLA MANTURA IN "VERAFAC".  
I TELAI FISSI E MOBILI SARANNO DEL TIPO SCHACO "ROYAL 78 ST BUNDATO" O SIMILARE.  
TUTTI I SERRAMENTI ESTERNI DEVONO AVERE UNA CLASSE DI RESISTENZA ANTIEFFRAZIONE NON INFERIORE A 4 SECONDO LA NORMA UNI EN 1627.  
LE PIASTRE PREFABBRICATE DI CLS PRESSOVERATO DELLA PAVIMENTAZIONE DEI MARCIAPIEDI AVRANNO LO SP. DI CM. 3,5 COSTITUITO DI DUE STRATI: QUELLO SUPERIORE D'USURA (SP. MIN.15) SARÀ IN CLS DI GRANIGLIA DI QUARZO AD ALTA RESISTENZA CON LA SUPERFICIE DI CALPESTIO SABBIA ANTI-SLURCOLO.  
LE PORTE ESTERNE, SONO INCOMESTIBILI TAGLIAFUOCO CON VALORE RESI NON INFERIORE A REI 60

KEY PLAN



COMMITTENTE: **RFI** RETE FERROVIARIA ITALIANA GRUPPO FERROVIE DELLO STATO

ALTA SORVEGLIANZA: **ITALFERR** GRUPPO FERROVIE DELLO STATO

GENERAL CONTRACTOR: **Cepav due** Consorzio ENI per l'Alta Velocità

INFRASTRUTTURE FERROVIARIE STRATEGICHE DEFINITE DALLA LEGGE OBIETTIVO N. 443/01

LINEA A.V. I.A.C. TORINO - VENEZIA Tratta MILANO - VERONA  
Lotto funzionale Brescia-Verona  
PROGETTO ESECUTIVO

GALLERIA ARTIFICIALE SAN GIORGIO IN SALICI EST USCITA DI SICUREZZA (GA55)  
Pk 141+982.97  
Carpenteria - Pianta, sezioni e dettagli (Tav. 2/2)

GENERAL CONTRACTOR: **Cepav due** Consorzio ENI per l'Alta Velocità

Consorzio **Cepav due** Il Direttore del Consorzio (Ing. T. P. ...)

SCALA: VARIE

COMMESSA LOTTO FASE ENTE TIPO DOC. OPERA/DISCIPLINA PROG. REV.

INOR 11 E E2 BZ GA5500 001 A

PROGETTAZIONE

Rev.	Descrizione	Autore	Data	Verificato	Data
A	EMISSIONE	GLMO	30.07.18	MERLINI	30.07.18
B					
C					

CGI: 751447334A

Progetto cofinanziato dalla Unione Europea

CUP: F8H9J000000008