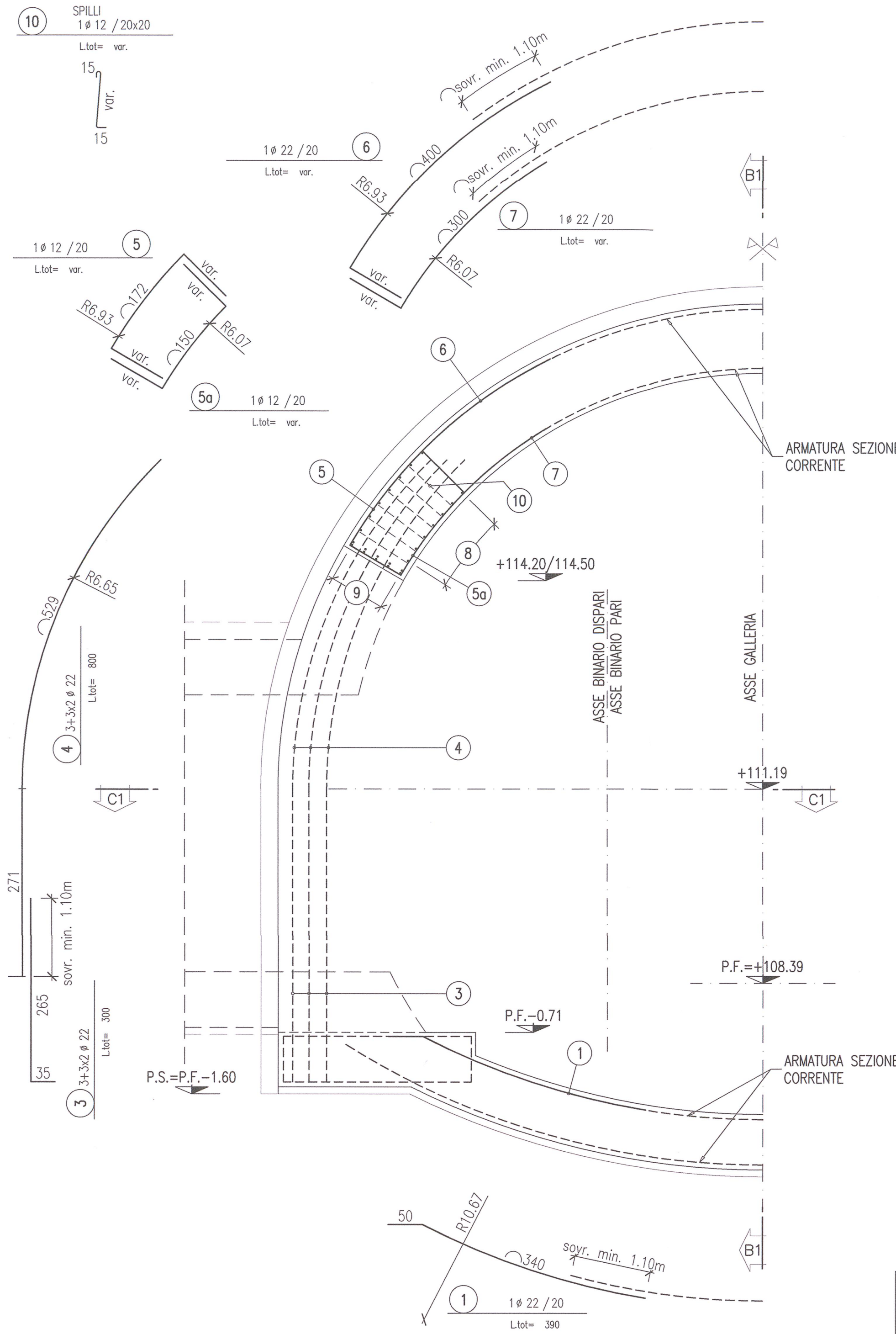
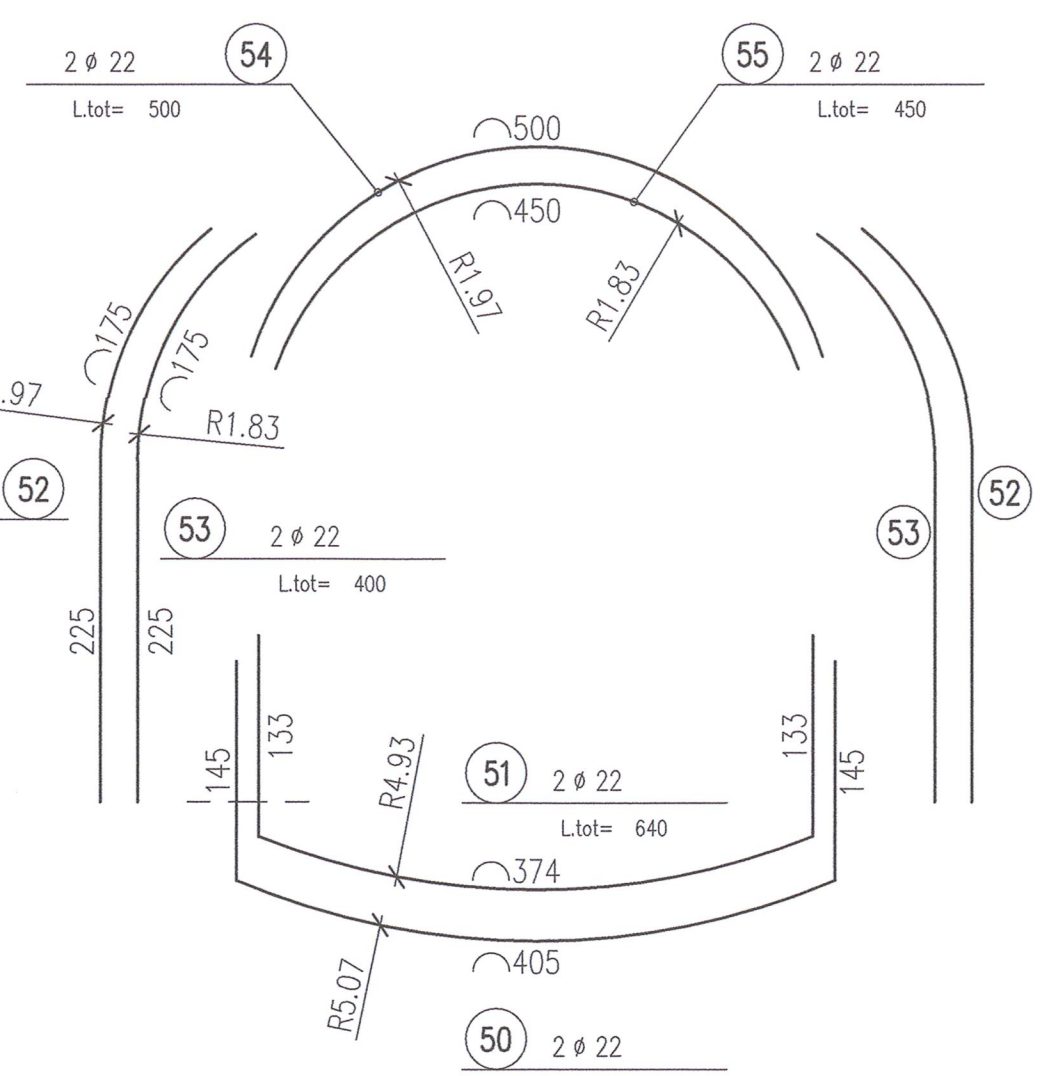
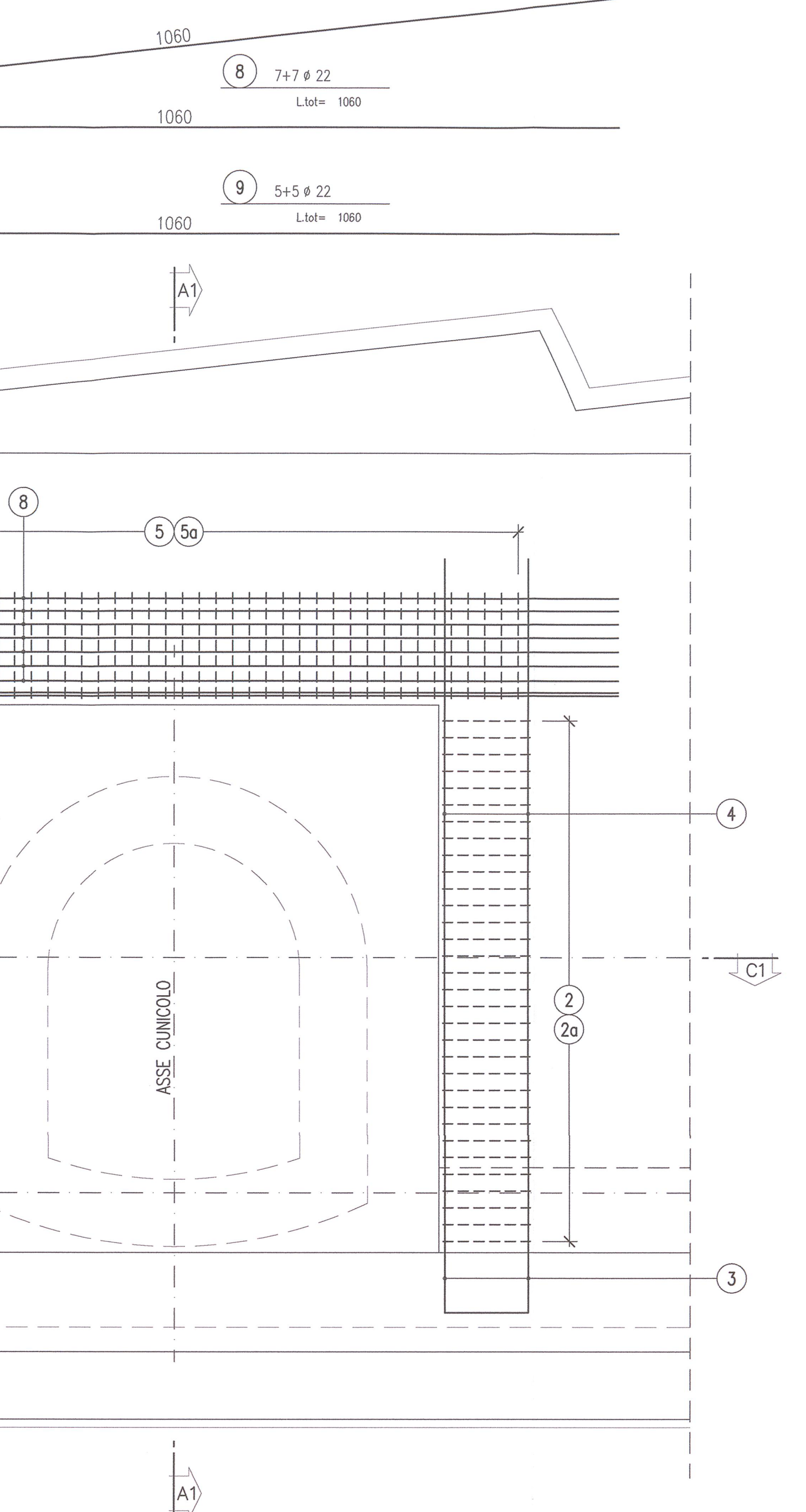


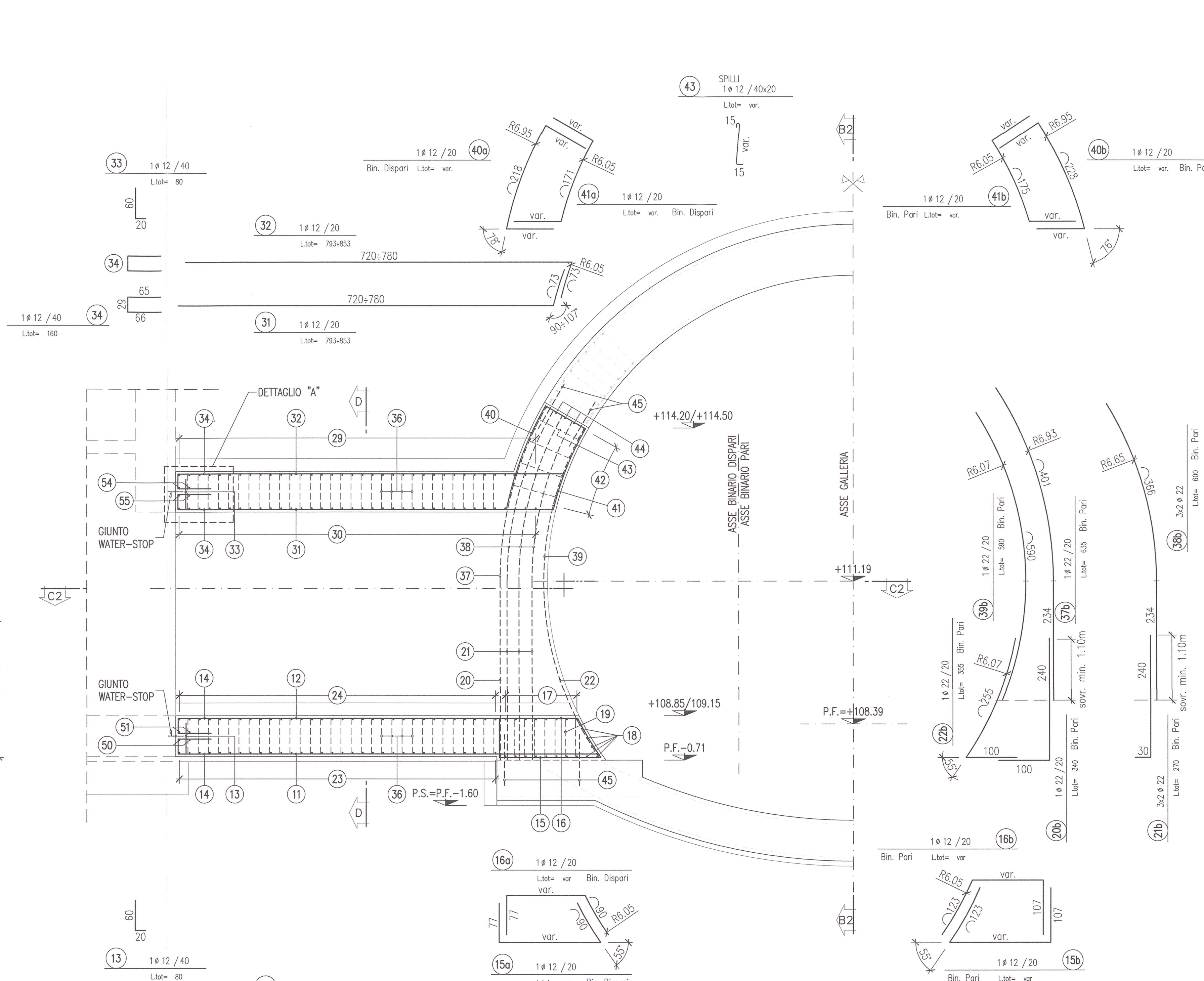
SEZIONE A1-A1
ARMATURA INTEGRATIVA
scala 1:50



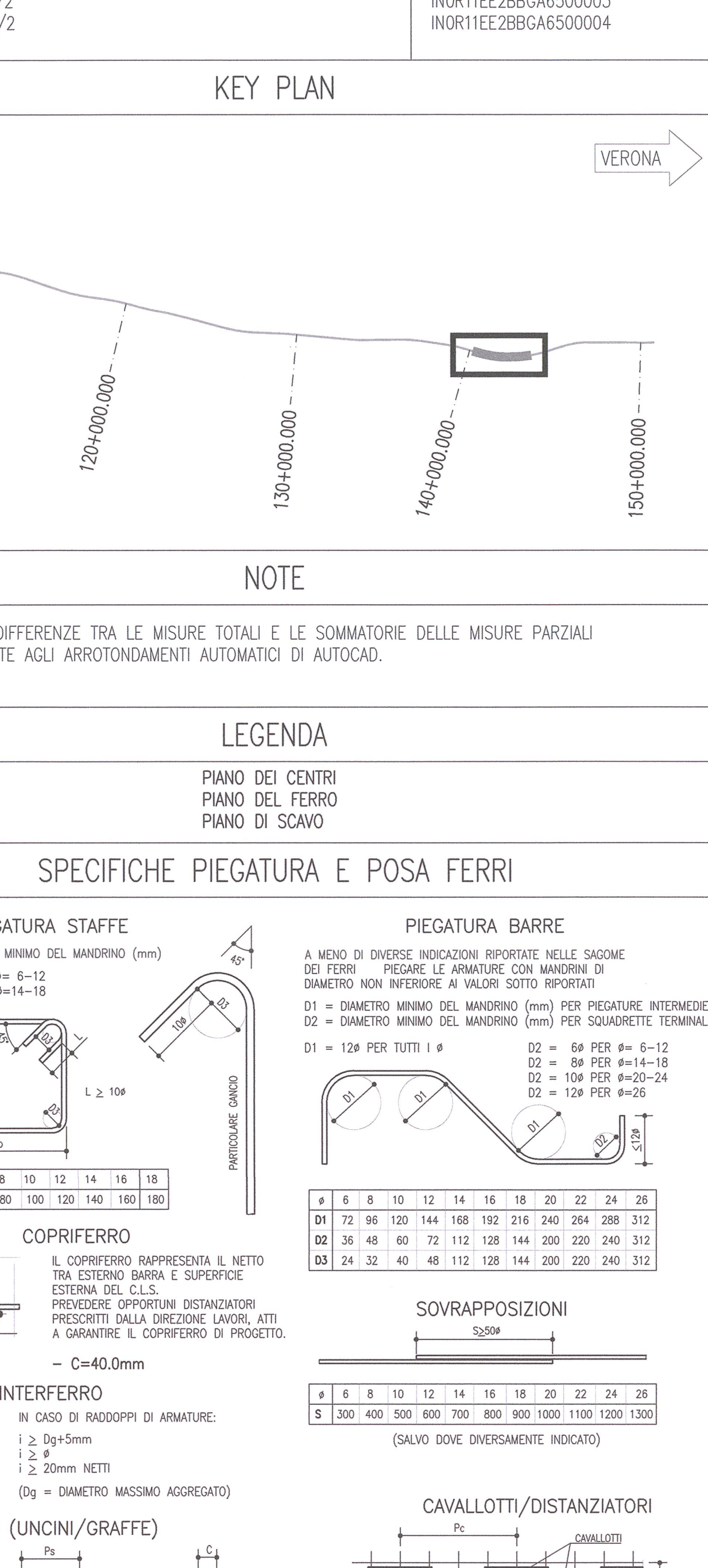
SEZIONE B1-B1
ARMATURA INTEGRATIVA
scala 1:50



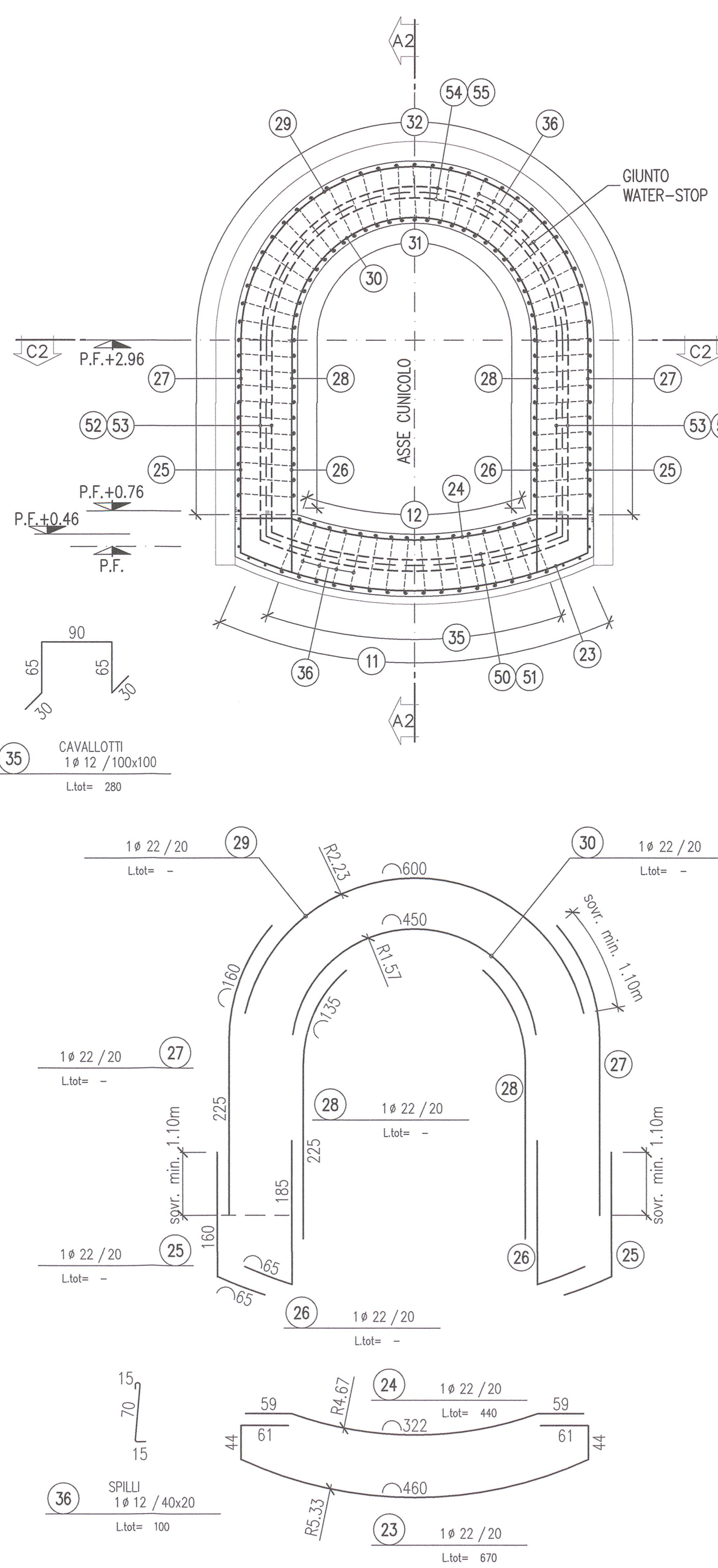
SEZIONE A2-A2
ARMATURA CUNICOLO
scala 1:50



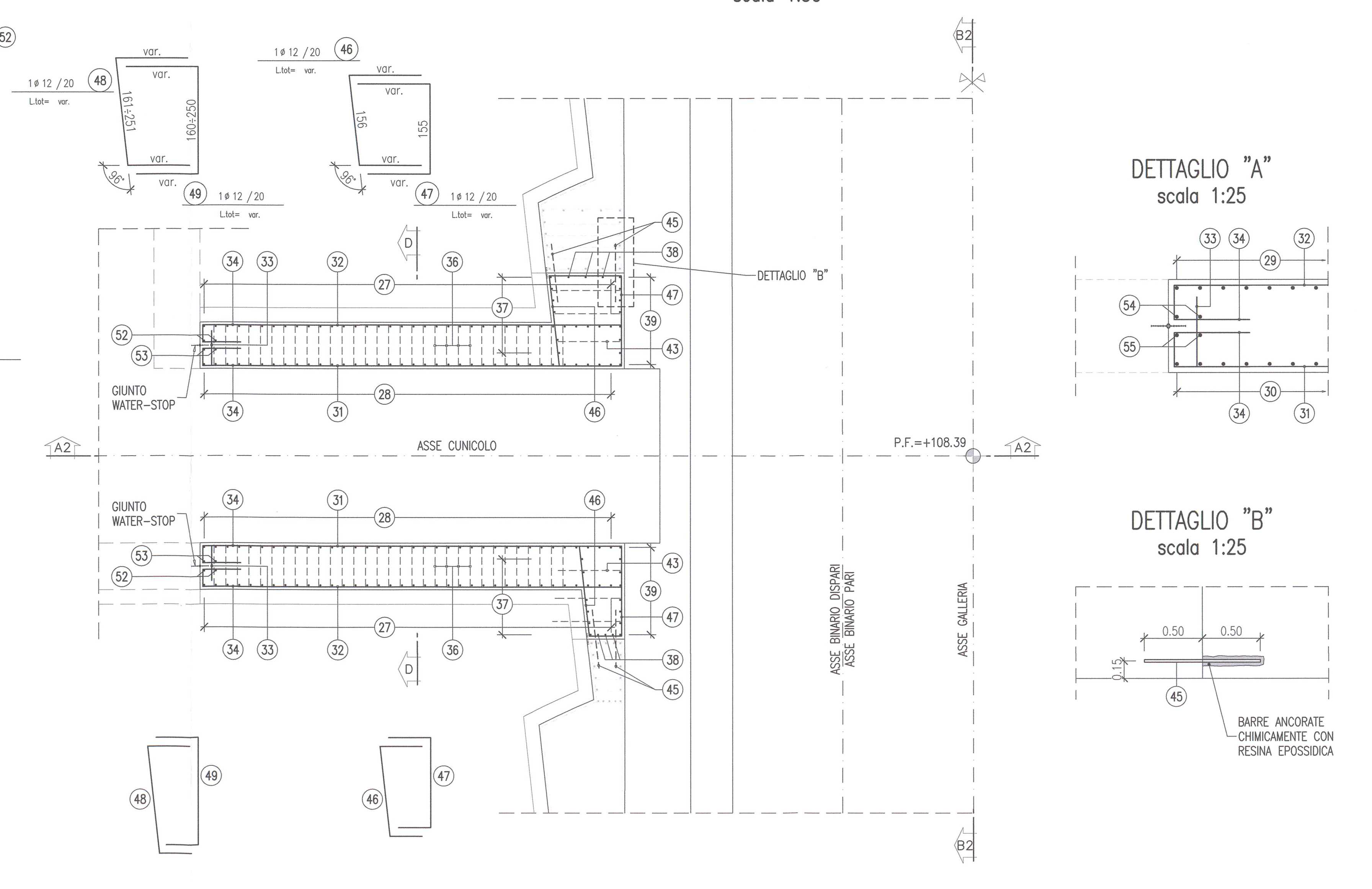
SEZIONE B2-B2
ARMATURA CUNICOLO
scala 1:50



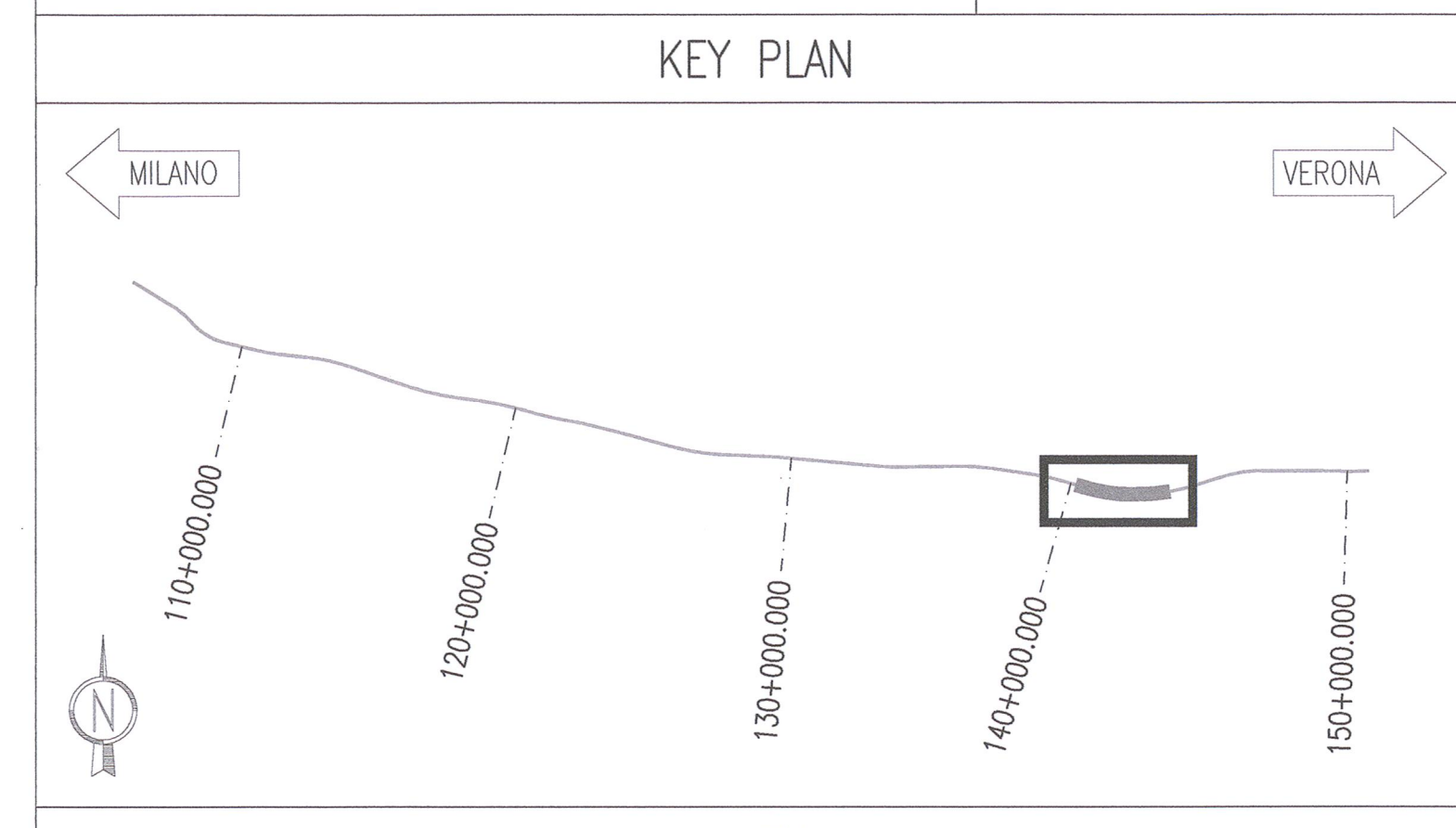
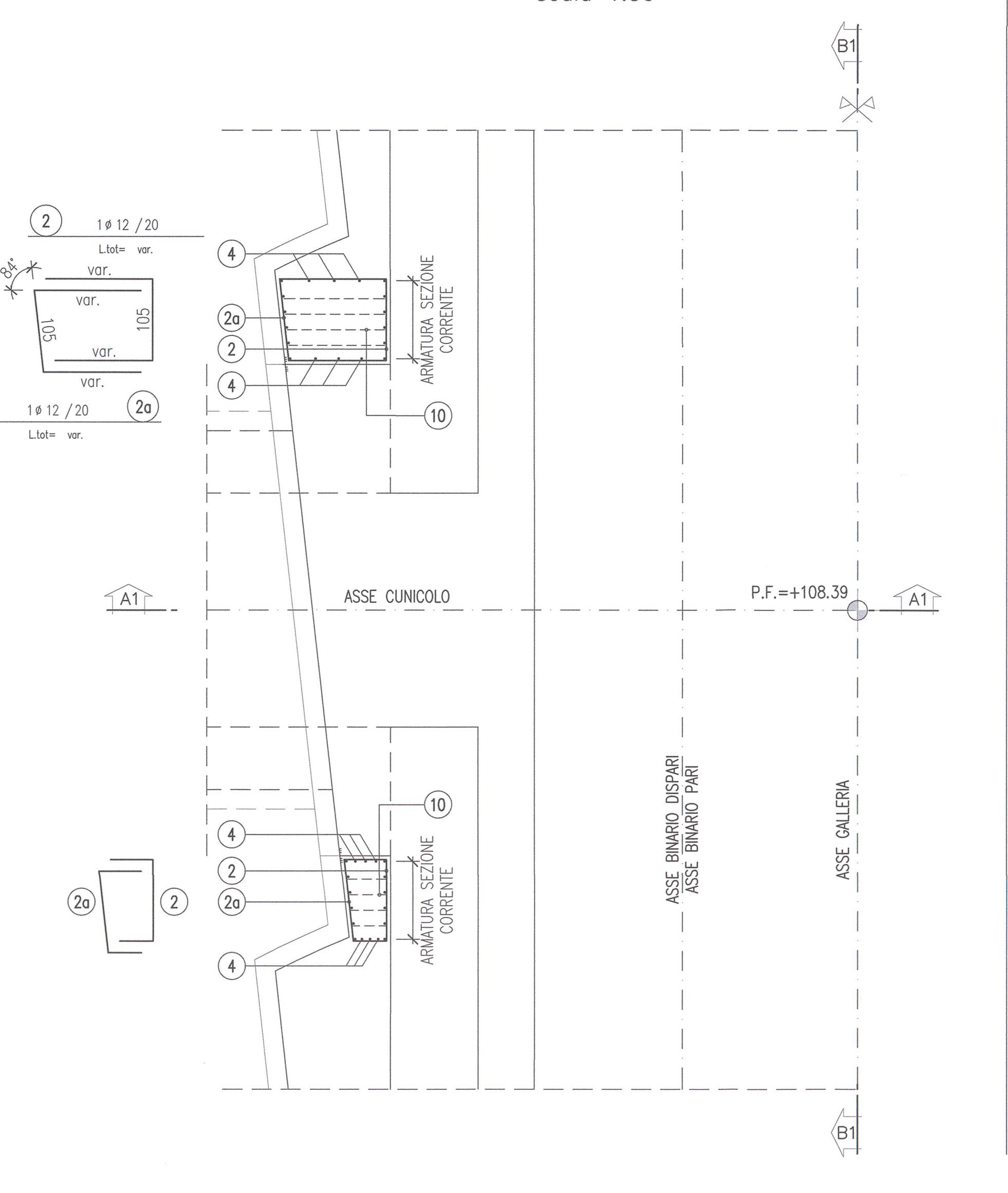
SEZIONE D-D
scala 1:50



SEZIONE C2-C2
ARMATURA CUNICOLO
scala 1:50



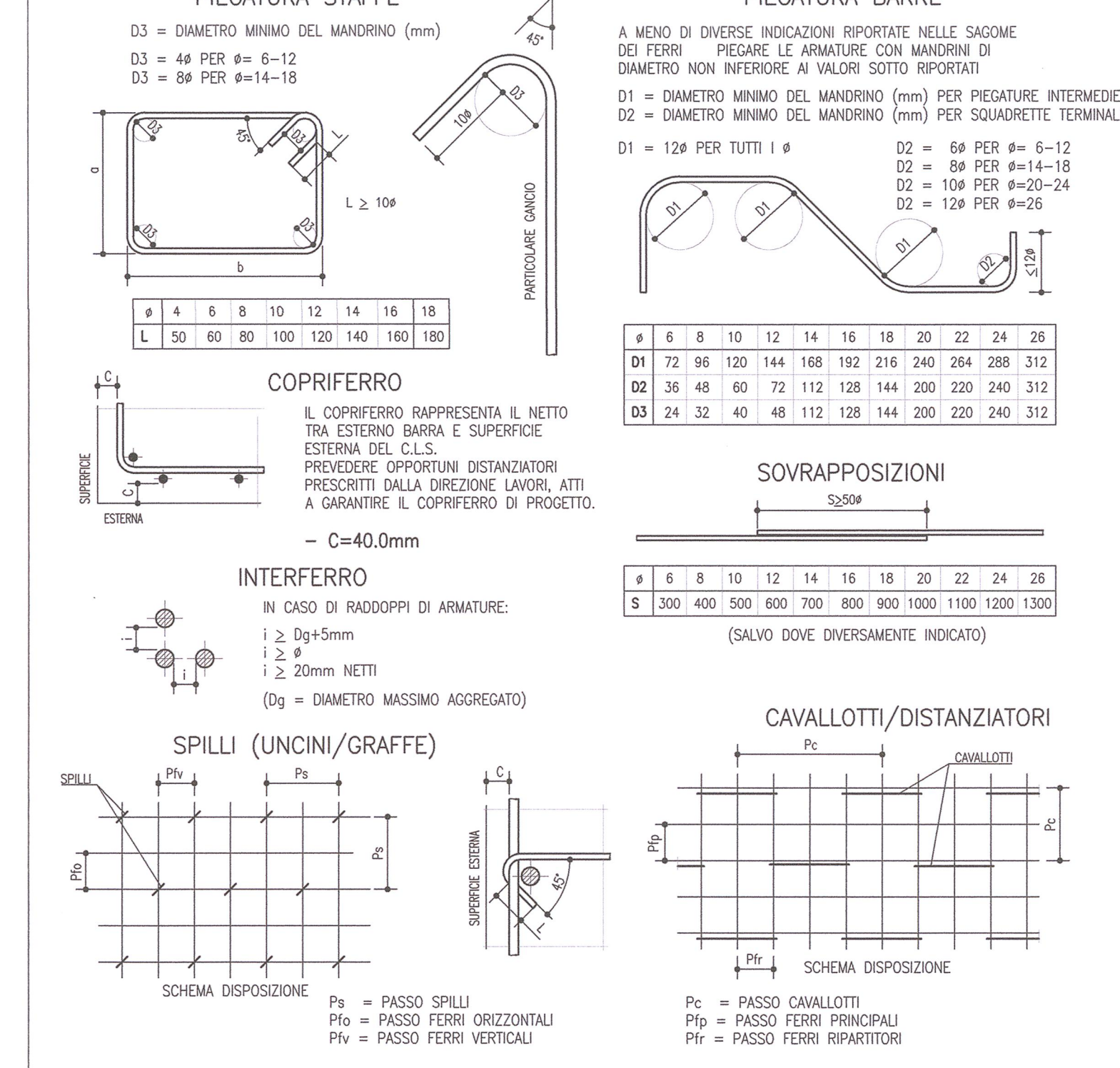
SEZIONE C1-C1
ARMATURA INTEGRATIVA
scala 1:50



NOTE
- EVENTUALI DIFFERENZE TRA LE MISURE TOTALI E LE SOMMATORIE DELLE MISURE PARZIALI SONO DOVUTE AGLI ARROTONDAMENTI AUTOMATICI DI AUTOCAD.

LEGENDA
- P.C. PIANO DEI CENTRI
- P.F. PIANO DEL FERRO
- P.S. PIANO DI SCAVO

SPECIFICHE PIEGATURA E POSA FERRI



I FERRI RIPORTATI NEL PRESENTE ELABORATO SONO RAPPRESENTATI A MENO DEGLI SMUSSI DI PIEGATURA CON IL MANDRINO. LE MISURE PARZIALI RIPORTATE SONO RELATIVE ALLA SPEZZATA A SPIGOLI VIVI.

COMMITTENTE:
R.F.I.
GRUPPO FERROVIE DELLO STATO

ALTA SORVEGLIANZA:
ITALFERR
GRUPPO FERROVIE DELLO STATO

GENERAL CONTRACTOR:
Cepav due
Consorzio ENI per l'Alta Velocità

INFRASTRUTTURE FERROVIARIE STRATEGICHE DEFINITE DALLA LEGGE OBIETTIVO N. 443/01
LINEA A.V./A.C. TORINO - VENEZIA Tratta MILANO - VERONA
Lotto funzionale Brescia-Verona
PROGETTO ESECUTIVO
GALLERIA NATURALE SAN GIORGIO IN SALICI USCITA DI SICUREZZA (GA65)
Pk 141+021.64
Armatura
Cunicolo di collegamento

GENERAL CONTRACTOR: Cepav due
DIRETTORE LAVORI: Consorzio Cepav due
Consorzio Cepav due
Il Direttore del Consorzio (Ing. ...)

SCALE: 1:50

COMMESSA LOTTO FASE ENTE TIPO DOC. OPERA/DISCIPLINA PROG. REV.
INOR 11 E E2 BB GA6500 002 A

PROGETTAZIONE:
A. EMISSIONE
B. VERIFICA
C. APPROVAZIONE

PROGETTO:
Cepav due

CIG: 751447334A