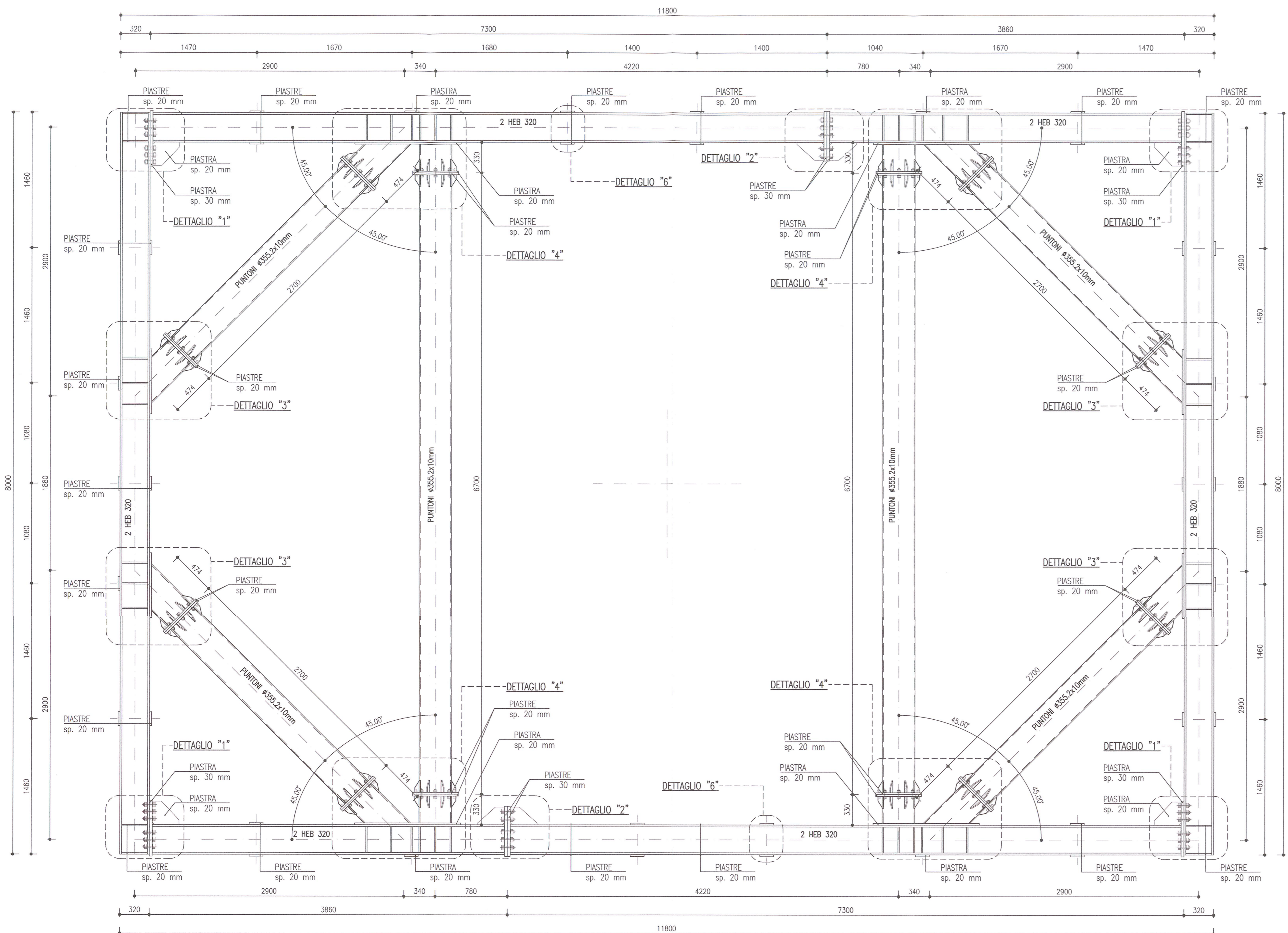
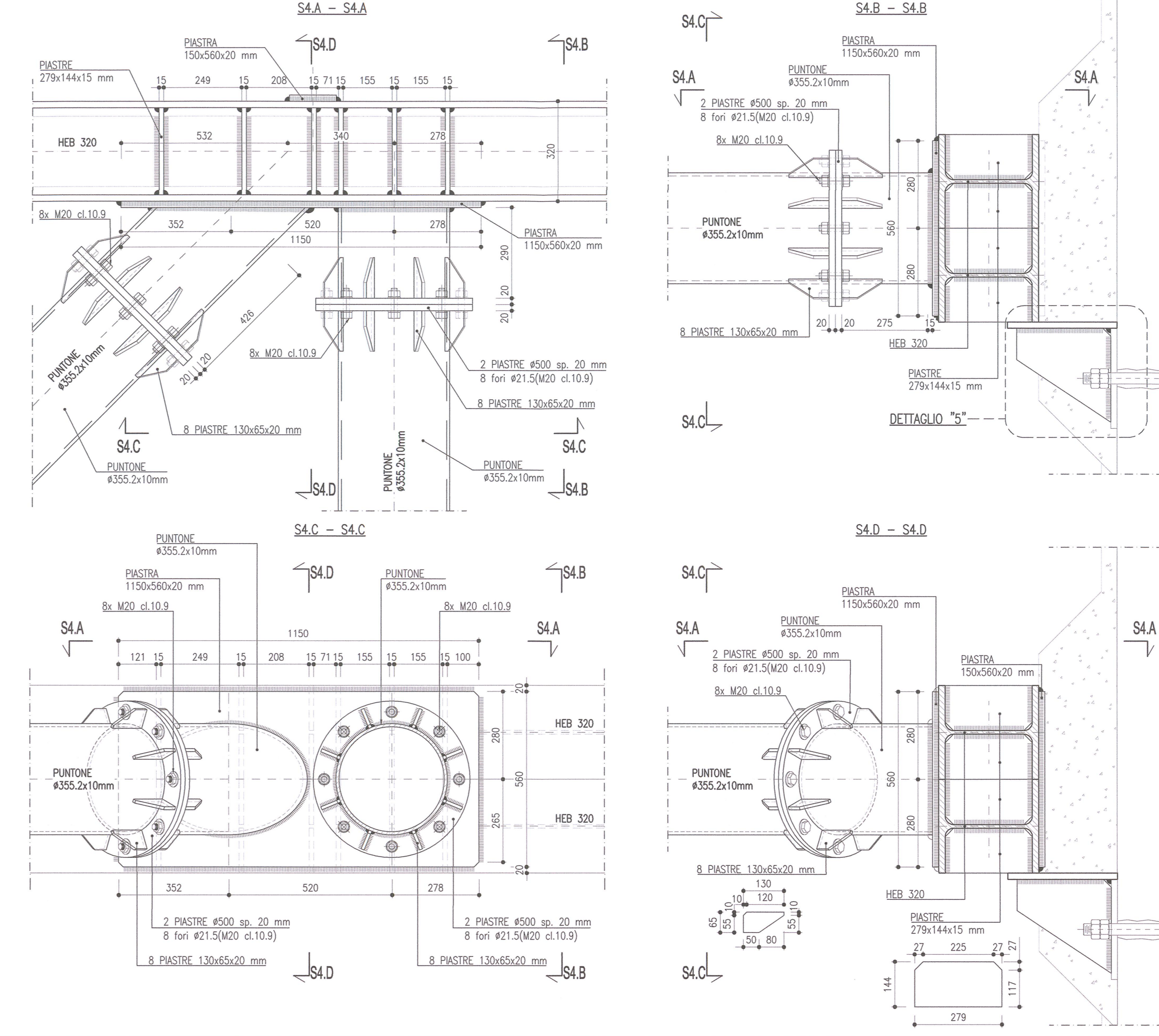


PIANTA  
SCALA 1:25



DETTAGLIO "4"  
SCALA 1:10



DESEI DI RIFERIMENTO

Opere provvisorie di scavo - Planimetria, sezioni e sviluppi  
Sezioni di scavo - Curvatura di collegamento  
Carpenteria - Tav. 1/2  
Armatura - Pali  
INR11EE2PZGA6501001  
INR11EE2WGA6501001  
INR11EE2BZGA6500003  
INR11EE2BZGA6500004  
INR11EE2BZGA6500005

KEY PLAN



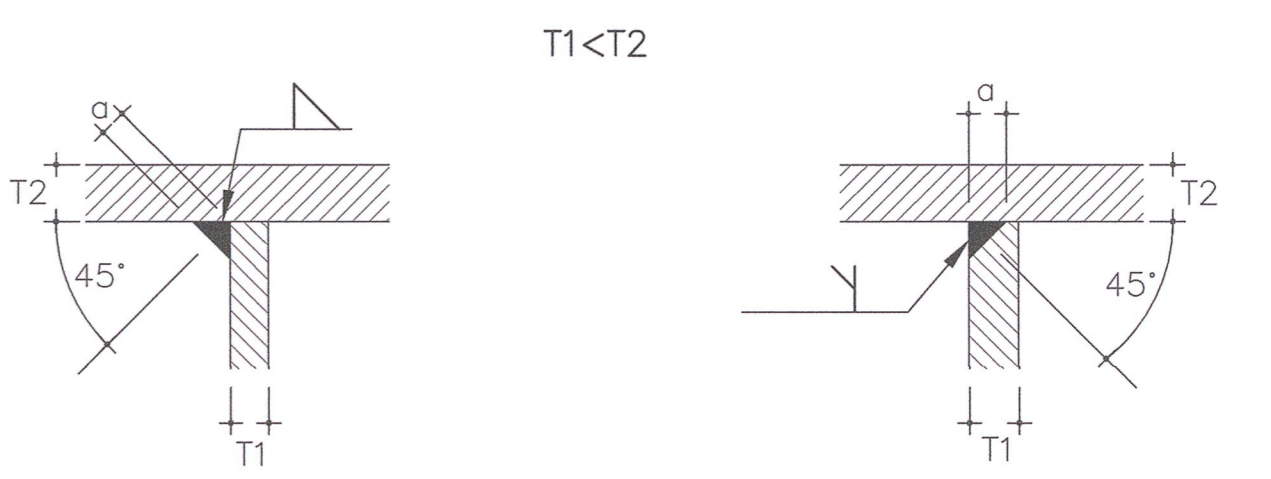
NOTE

- LE MISURE SONO ESPRESSE IN MILLIMETRI.
- LE MISURE ANGOLARI SONO ESPRESSE IN GRADI SESSAGESIMALI.
- EVENTUALI DIFFERENZE TRA LE MISURE TOTALI E LE SOMMATORIE DELLE MISURE PARZIALI SONO DOVUTE AGLI ARROTONDAMENTI AUTOMATICI DI AUTOCAD.

SALDATURE

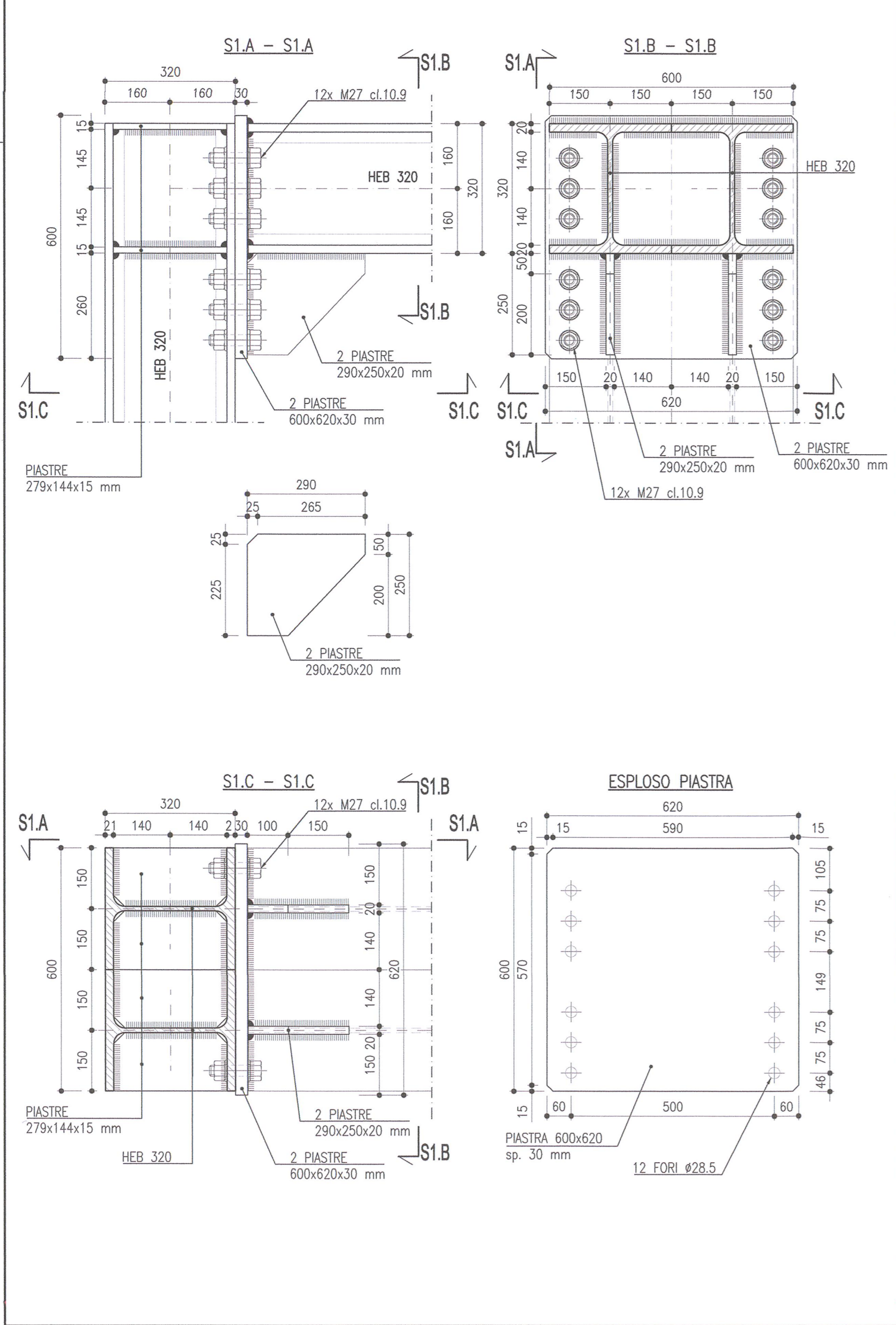
NELLE SALDATURE A CORDONE D'ANGOLO E A PARZIALE PENETRAZIONE GLI SPESSORI, QUANDO NON SPECIFICATI, DEVONO ESSERE DEDOTTI IN BASE AL PARTICOLARE RIPORTATO:

$a = 0.7 \times T1$

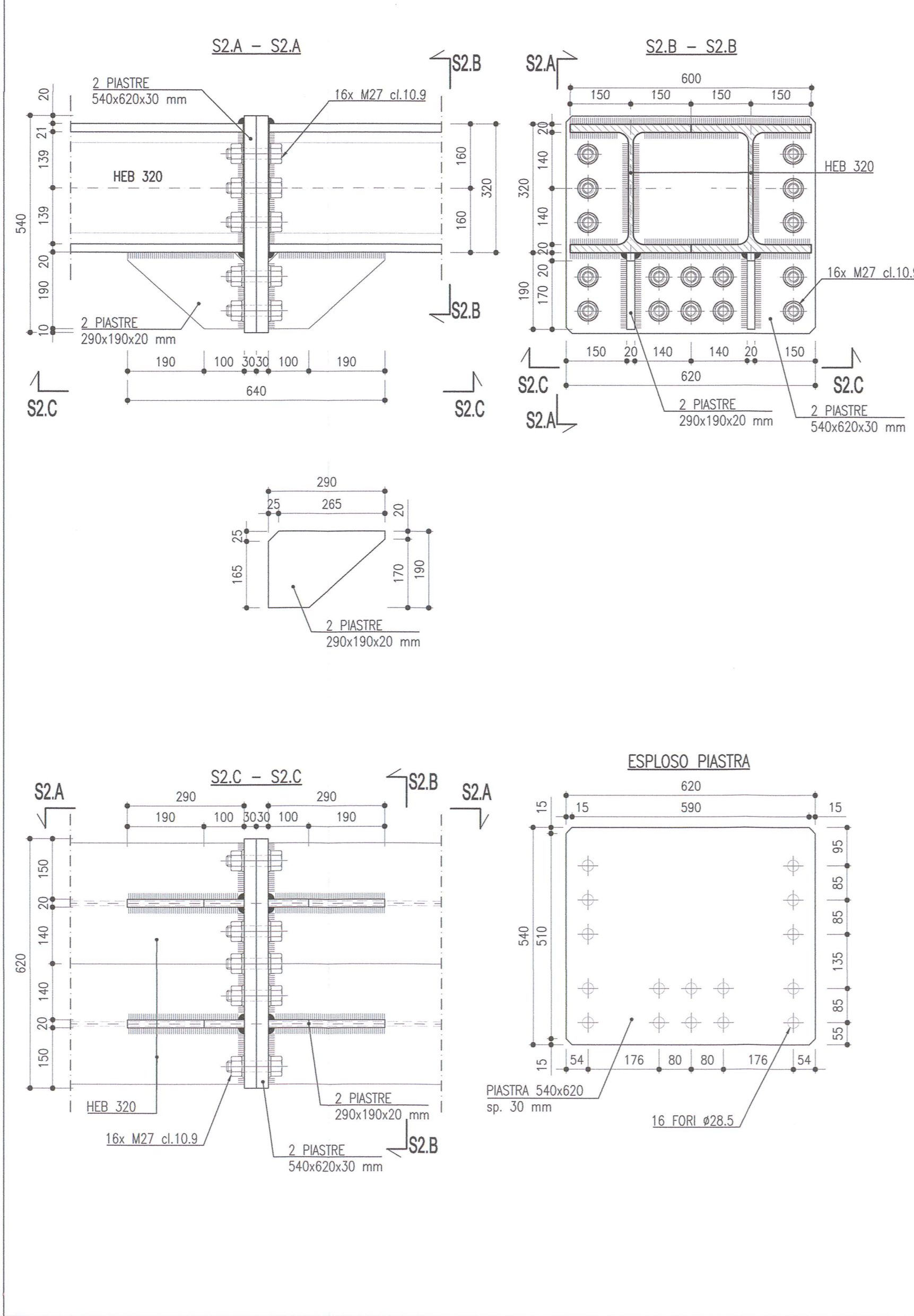


SALDATURA IN CANTIERE

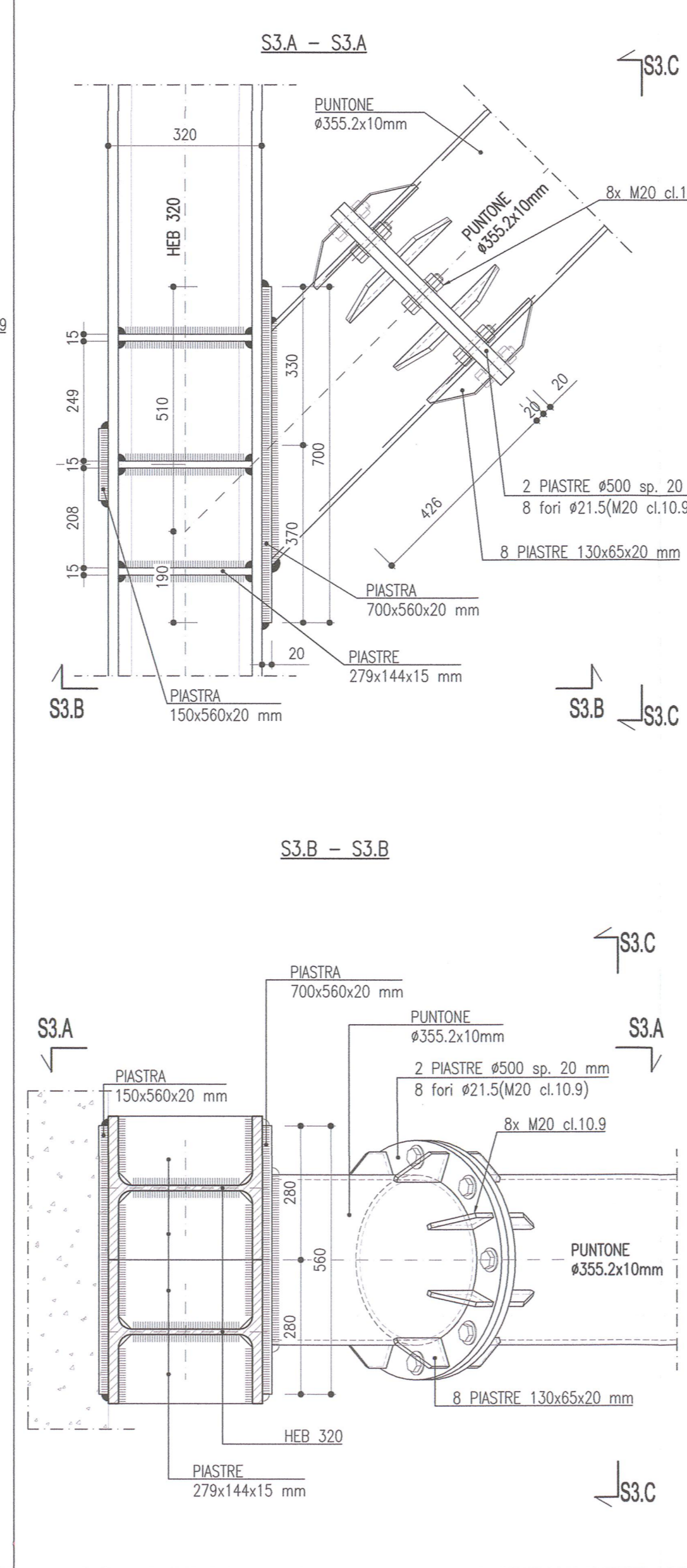
DETTAGLIO "1"  
SCALA 1:10



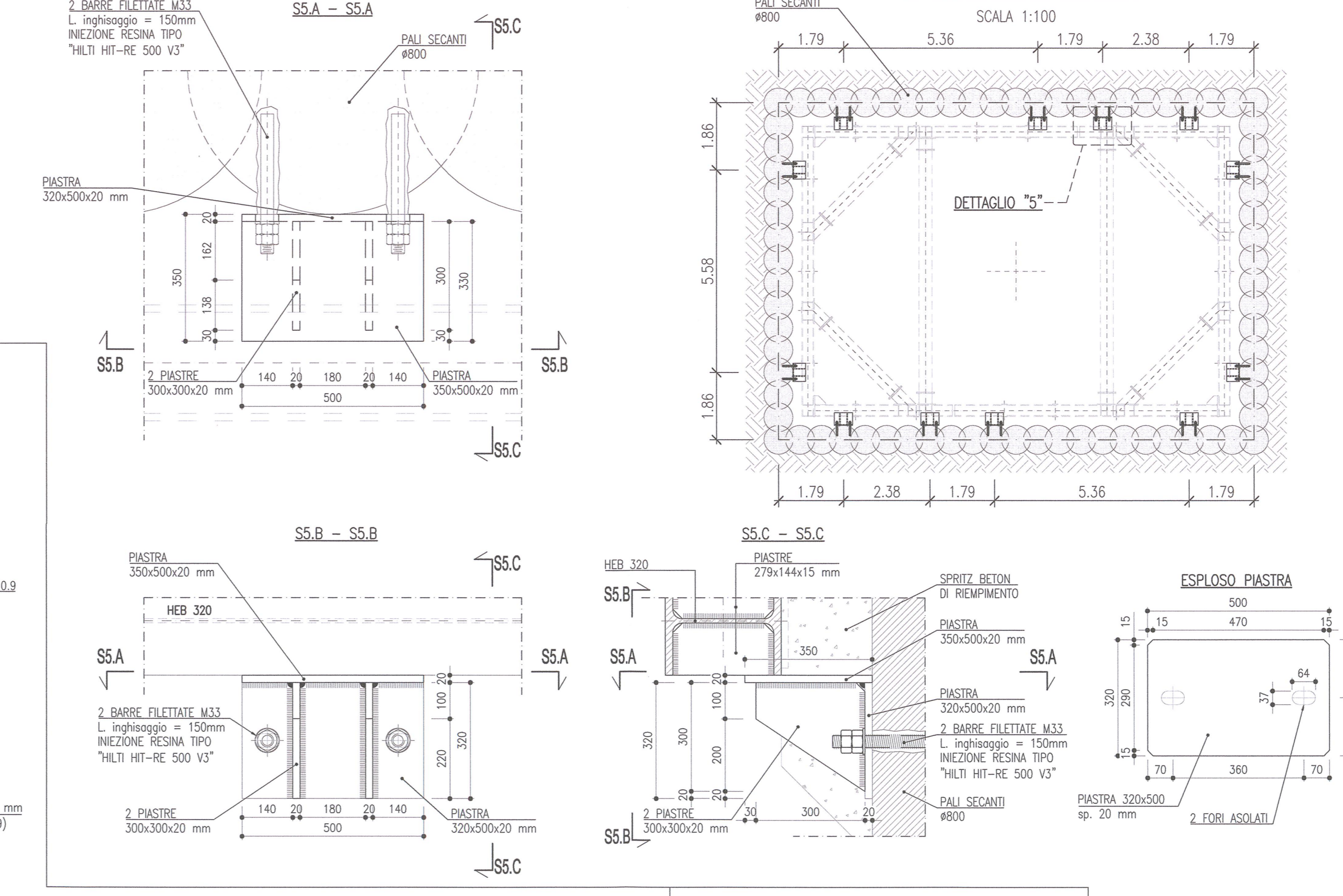
DETTAGLIO "2"  
SCALA 1:10



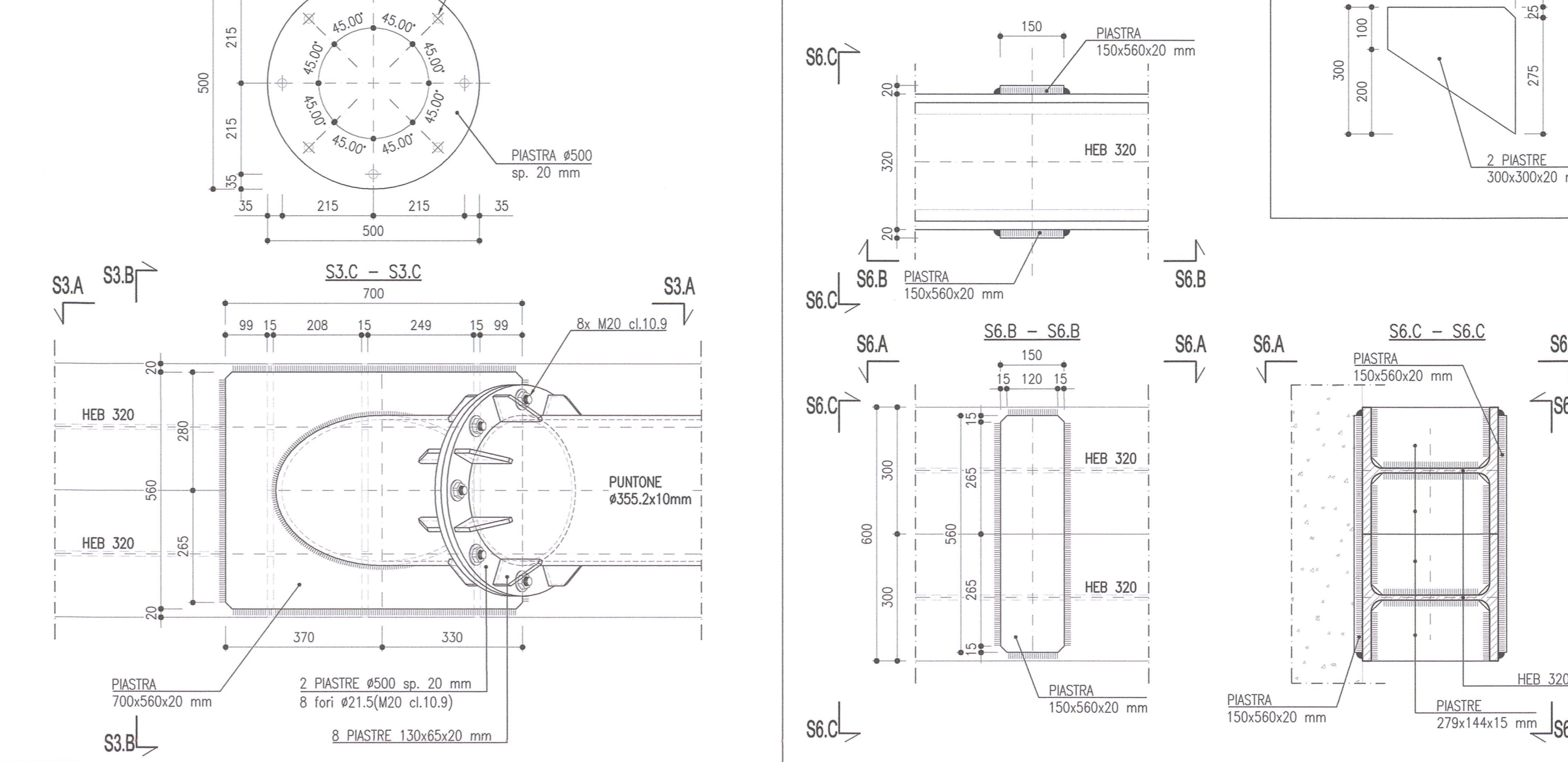
DETTAGLIO "3"  
SCALA 1:10



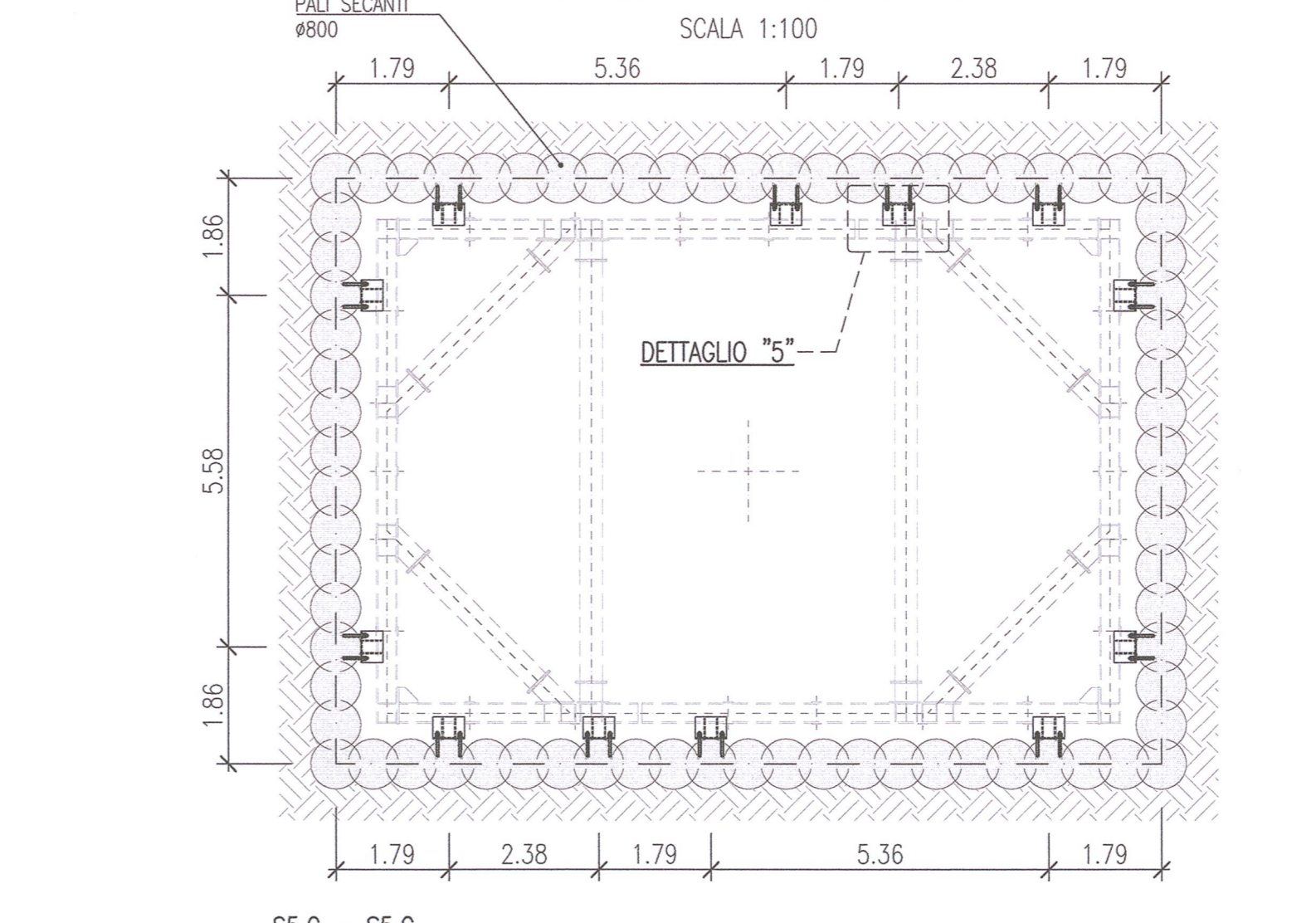
DETTAGLIO "5"  
SCALA 1:10



DETTAGLIO "6"  
SCALA 1:10



SCHEMA DISPOSIZIONE  
MENSOLA DI SUPPORTO  
SCALA 1:100



COMMITTENTE:  
**RFI**  
R.F.E. FERROVIARIA ITALIANA  
GRUPPO FERROVIE DELLO STATO

ALTA SORVEGLIANZA:  
**ITALFERR**  
GRUPPO FERROVIE DELLO STATO

GENERAL CONTRACTOR:  
**Cepav due**  
Consorzio Inor per l'Alta Velocità

INFRASTRUTTURE FERROVIARIE STRATEGICHE DEFINITE DALLA LEGGE OBIETTIVO N. 443/01  
LINEA A.V. (A.C. TORINO - VENEZIA) Tratta MILANO - VERONA  
Lotto funzionale Brescia-Verona  
PROGETTO ESECUTIVO  
GALLERIA NATURALE SAN GIORGIO IN SALICI USCITA DI SICUREZZA (GA65)  
Pk 141+021.64  
Carpenteria metallica  
Telaio di contrasto

GENERAL CONTRACTOR		DIRETTORE LAVORI		SCALA:			
Consorzio <b>Cepav due</b>		Viale per Costituzione		Varie			
Data:		Data:					
COMMESSA	LOTTO	FASE	ENTE	TIPO DOC.	OPERA/DISCIPLINA	PROGR.	REV.
INOR	11	E2	BZ	GA6500	002	A	
PROGETTAZIONE							
R.	Descrizione	Autore	Data	Verifica	Data	IL PROGETTISTA	
A	EMISSIONE	PALERMO	26.10.18	MERLINI	26.10.18	 INR11EE2BZGA6500002A_02	
B							
C							
FIG. 751447334A Progetto autorizzato dalla Direzione Regionale INR11EE2BZGA6500002A_02 CUP: F81H100000003							