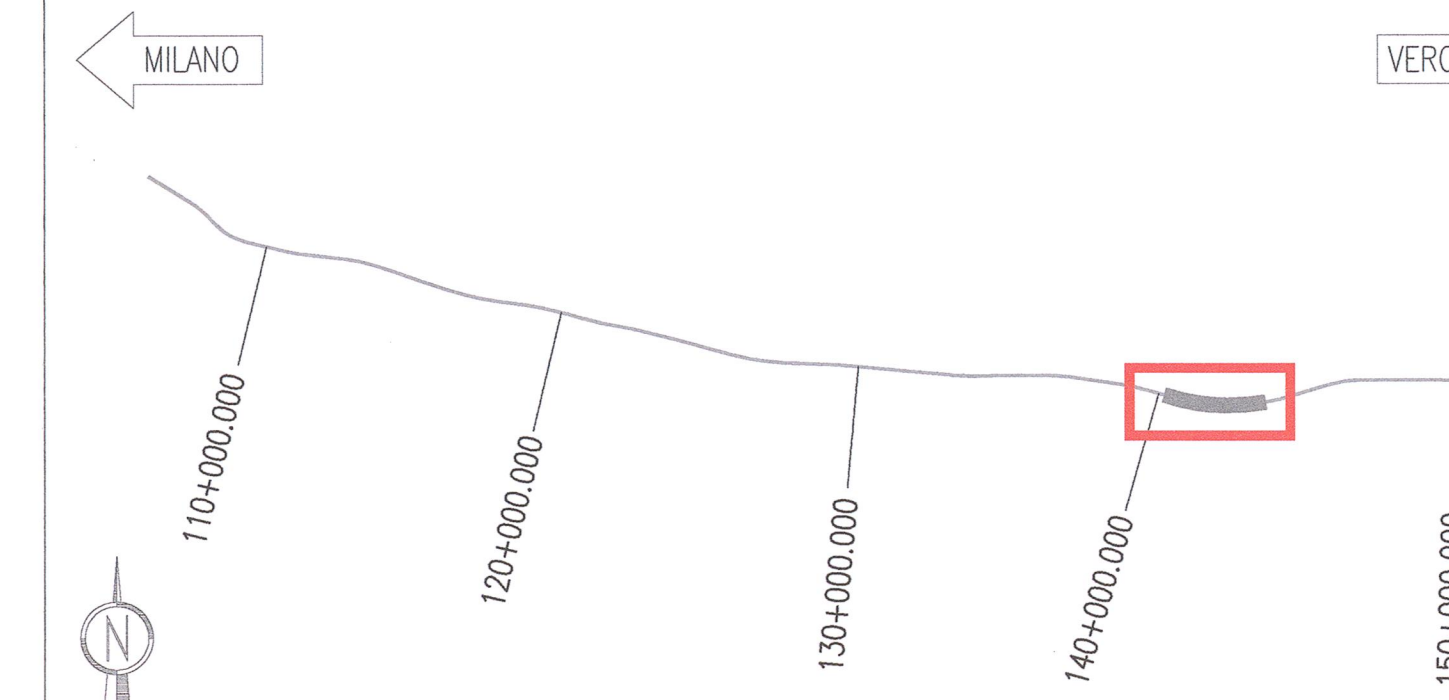


Opere provvisoriale - Paratia in Jet Grouting - Pianta	INOR11EE2PZG0800001
Tabella materiali	INOR11EE2ZG0800001
Concilio d'attacco - Dima, scavo e consolidamento	INOR11EE2ZG0800002
Concilio d'attacco - Carpentaria centina - Dima	INOR11EE2ZG0800003
Concilio d'attacco - Carpentaria rivestimento definitivo	INOR11EE2ZG0800005
Concilio d'attacco - Armatura	INOR11EE2ZG0800004
GA16 - Scavi-Planimetria generale	INOR11EE2PZG0800001
GA16 - Scavi-Profilo longitudinale, sezione tipo e particolari	INOR11EE2ZG0800001
GA16 - Pianta Piano ferro, sezione longitudinale e vista dall'alto (TAV. 1/3)	INOR11EE2PZG0800001
GA16 - Pianta Piano ferro, sezione longitudinale e vista dall'alto (TAV. 2/3)	INOR11EE2PZG0800002
GA16 - Pianta Piano ferro, sezione longitudinale e vista dall'alto (TAV. 3/3)	INOR11EE2PZG0800003
GA16 - Opere provvisoriale-Paratia Pk 140+542.86 - Pianta	INOR11EE2PZG0800001
GA16 - Opere provvisoriale-Paratia Pk 140+542.86 - Prospetto e sezioni	INOR11EE2PZG0800003
GA16 - Opere provvisoriale-Paratia Pk 140+542.86 - Sezioni tipo e particolari	INOR11EE2ZG0800001

KEY PLAN

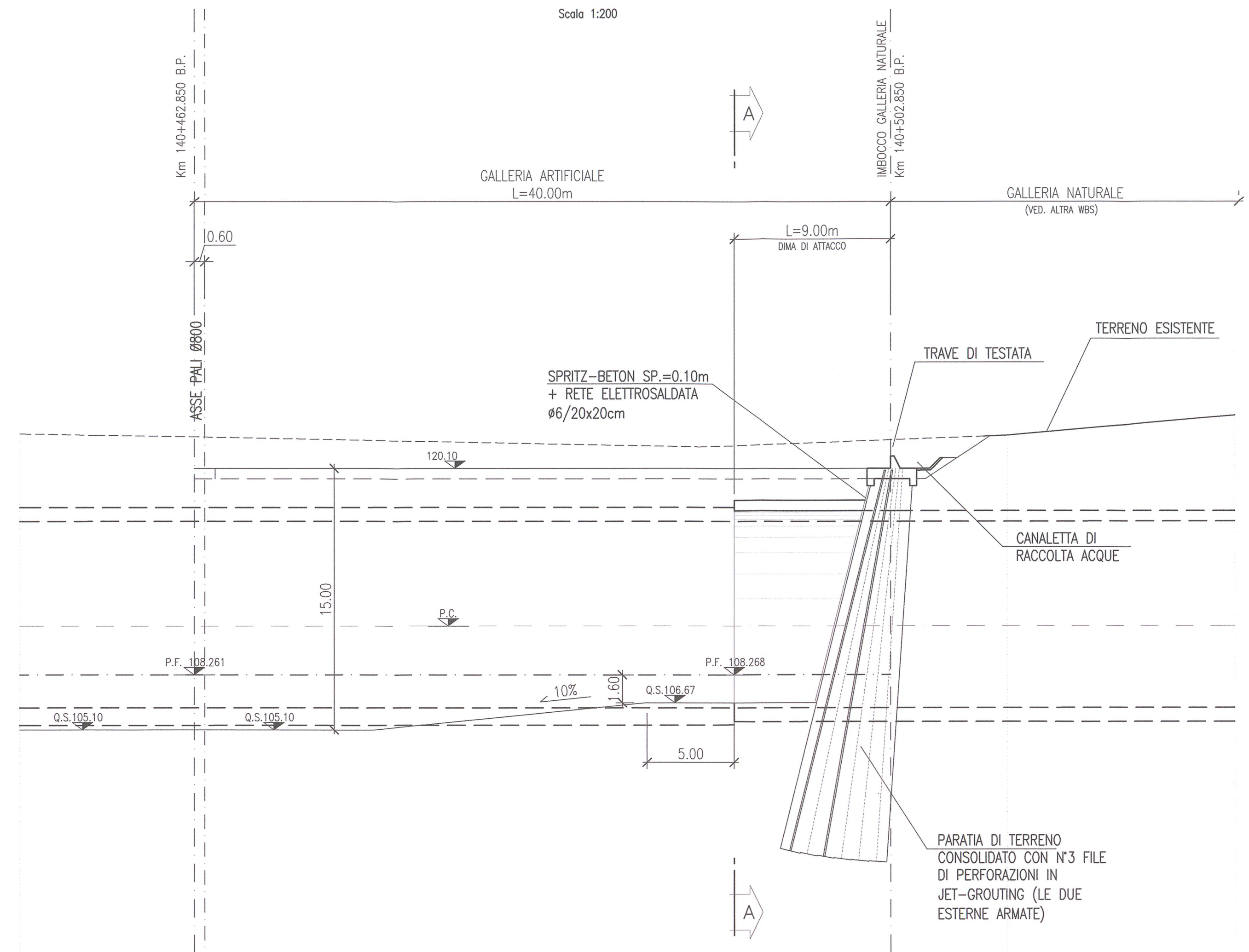


NOTE GENERALI

- P.C. PIANO DEI CENTRI
- P.F. PIANO DEL FERRO

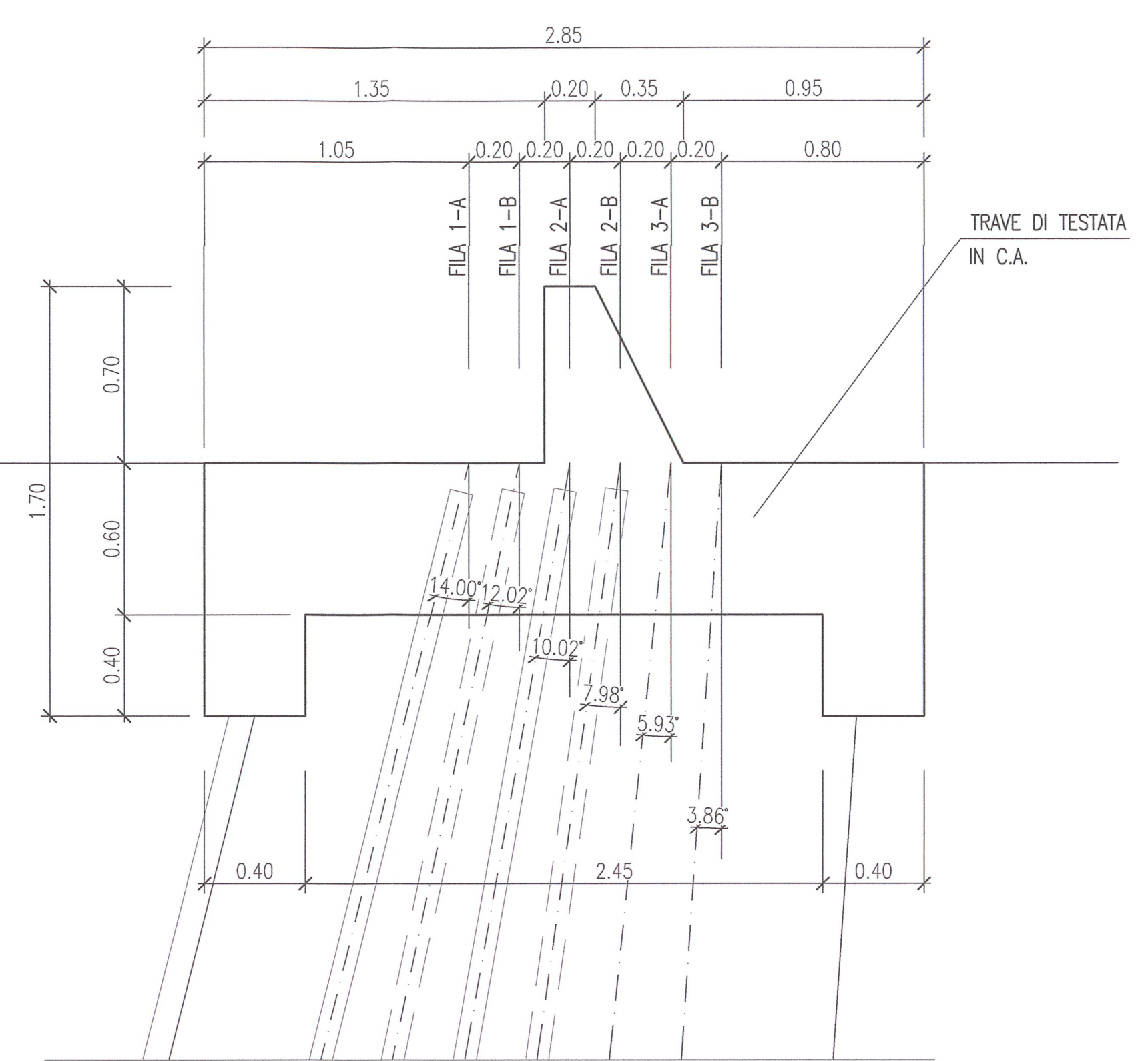
SEZIONE LONGITUDINALE

Scala 1:200



DETTAGLIO TRAVE DI TESTA IN C.A.

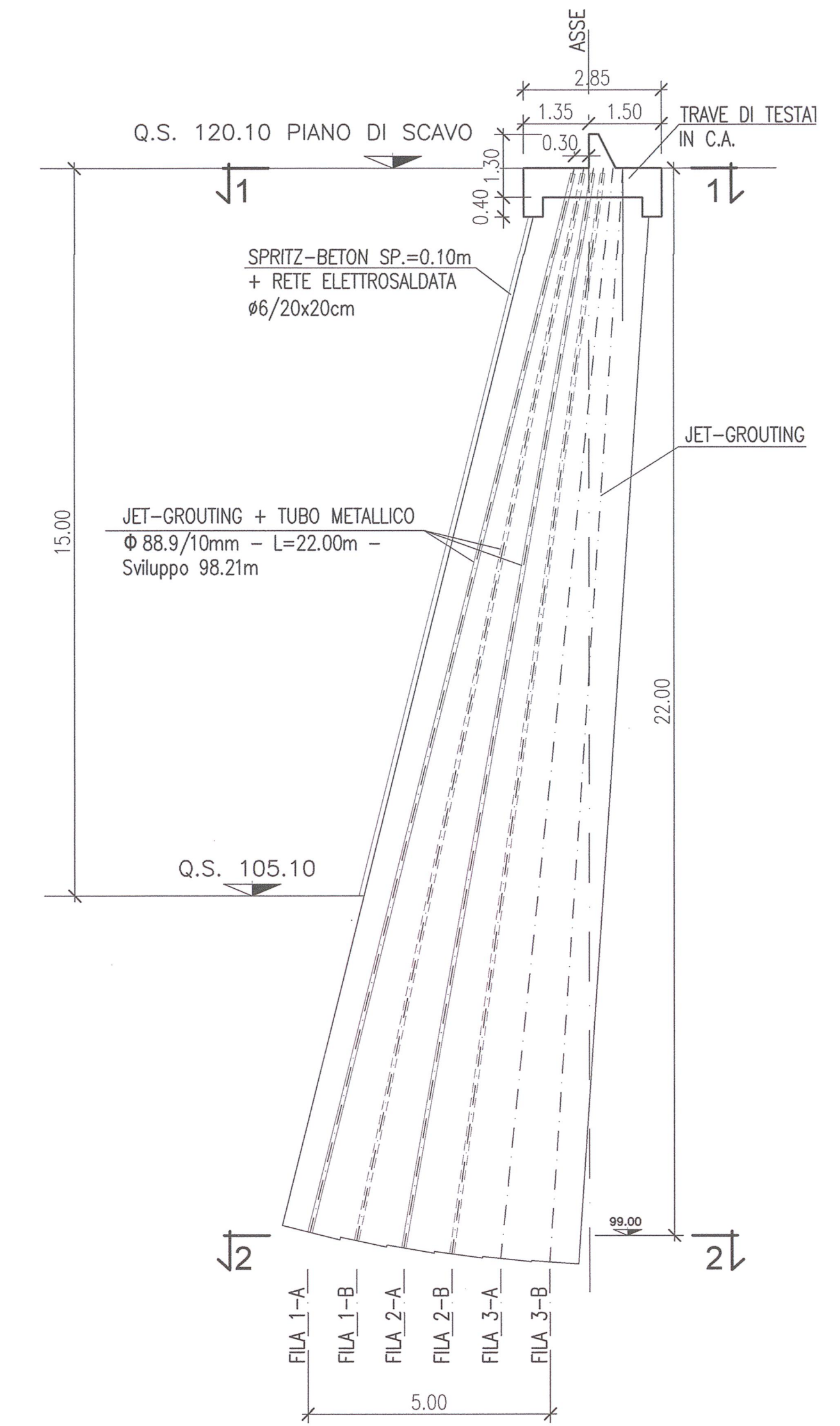
Scala 1:20



FILA	INCLINAZIONE	SVILUPPO
1-A	24.9%	22.67
2-A	17.7%	22.34
3-A	10%	22.12
1-B	21.3%	22.49
2-B	14%	22.22
3-B	6.7%	22.05

DETTAGLIO JET-GROUTING

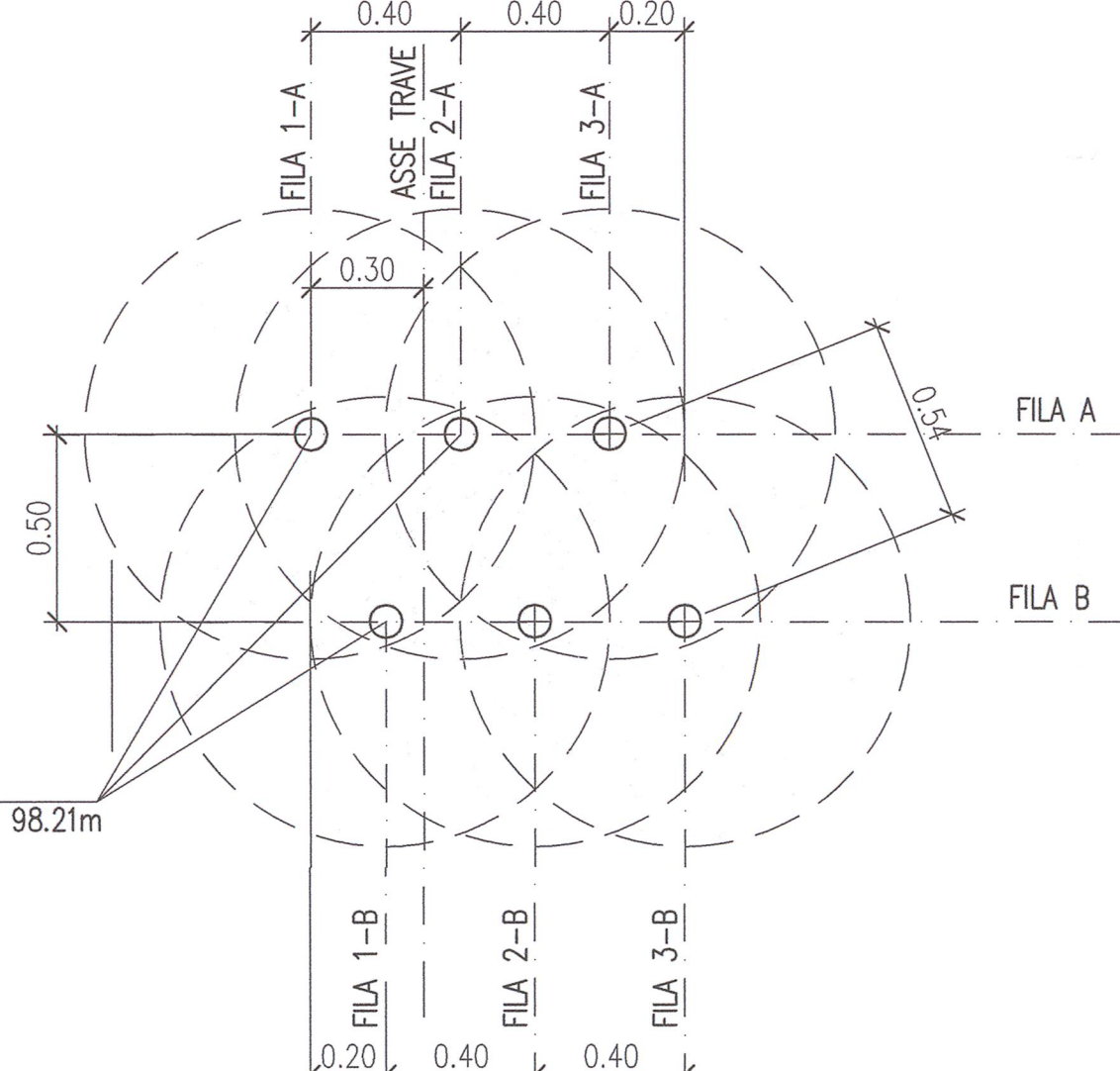
Scala 1:100



PROGETTO	QUOTE					
	100.32	105.53	108.53	108.53	108.53	121.01
TERRENO	QUOTE					
	122.32	121.55	122.21	123.00	123.14	
Distanze parziali		27.10	3.90	9.00	1.85	
Distanze parziali		39.00	17.69	11.25	1.82	

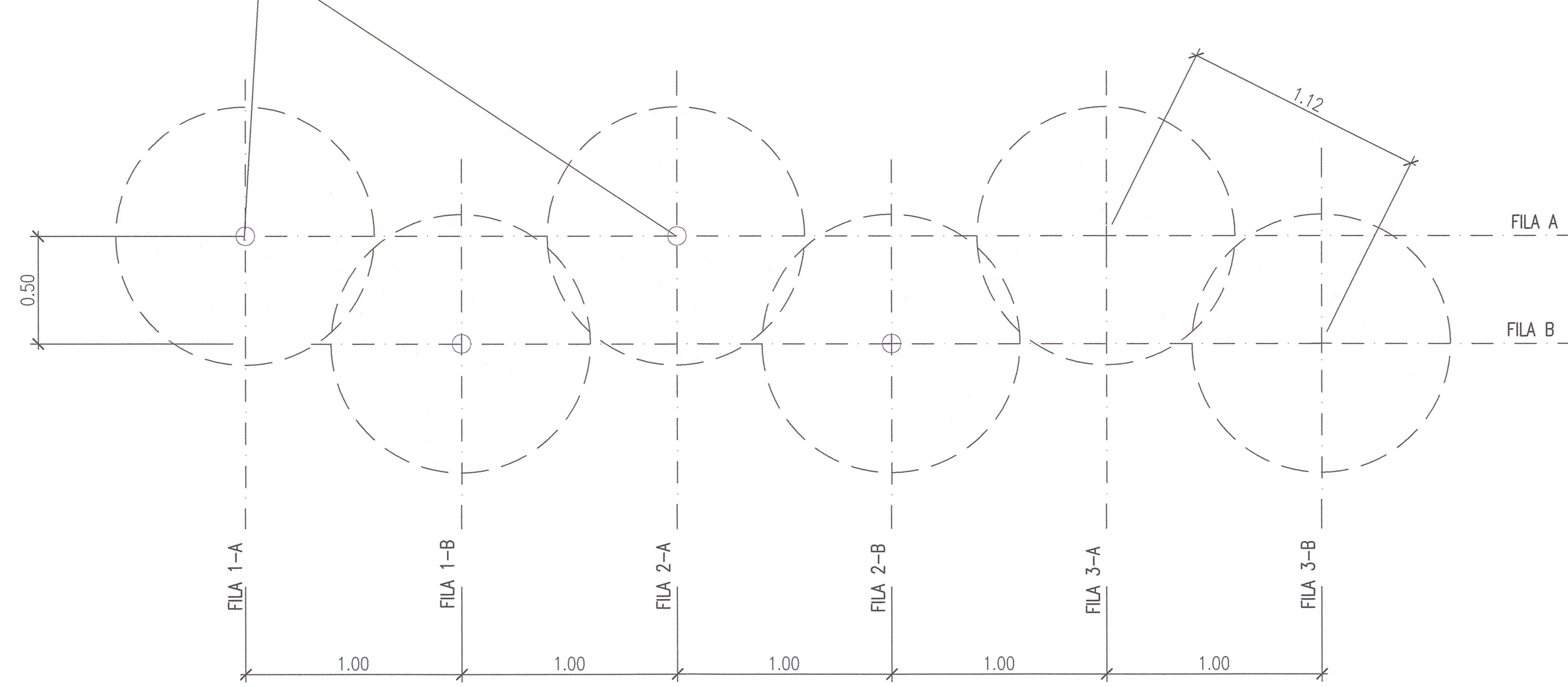
SCHEMA JET-GROUTING SEZIONE 1-1

Scala 1:20



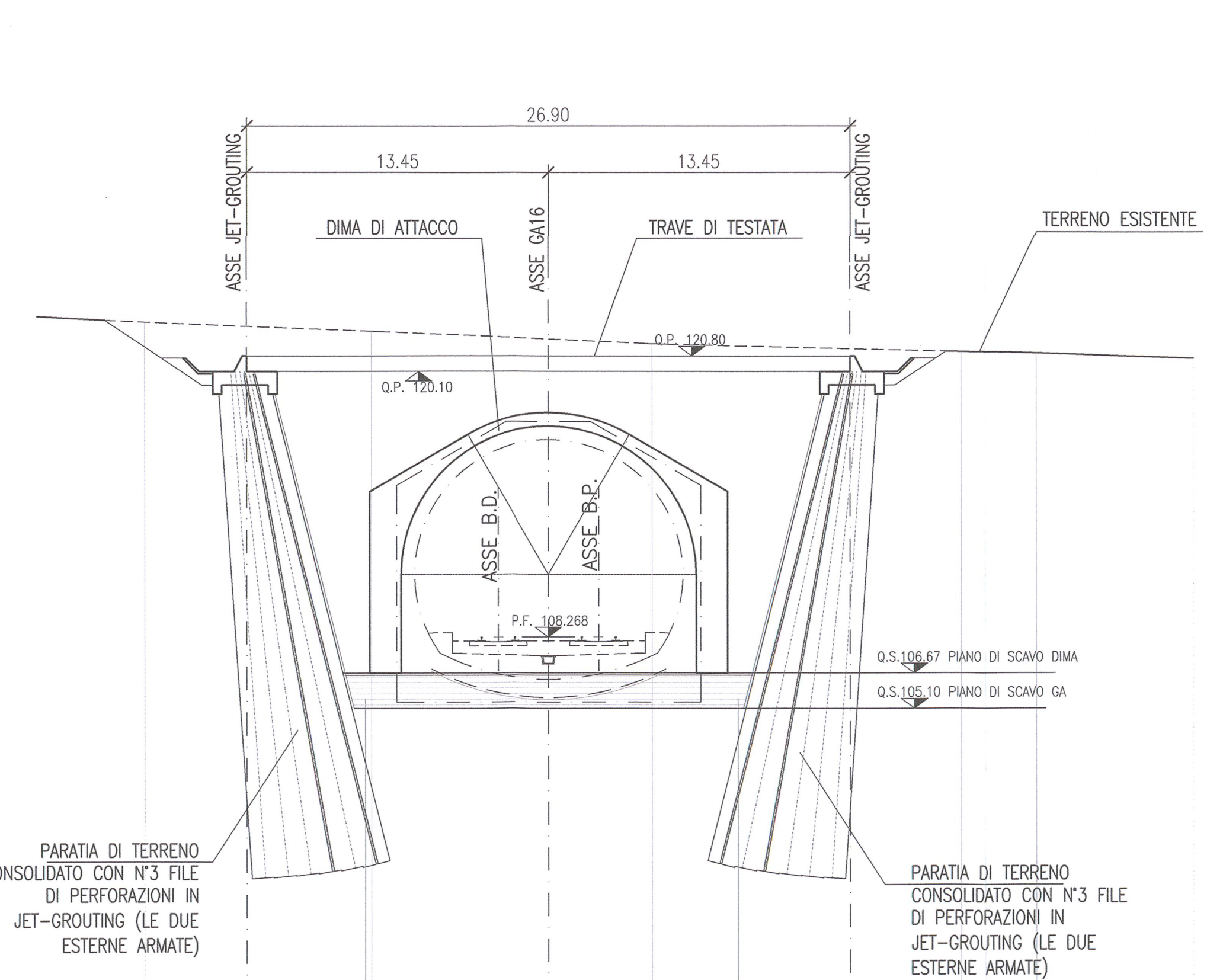
SCHEMA JET-GROUTING SEZIONE 2-2

Scala 1:20



SEZIONE A-A

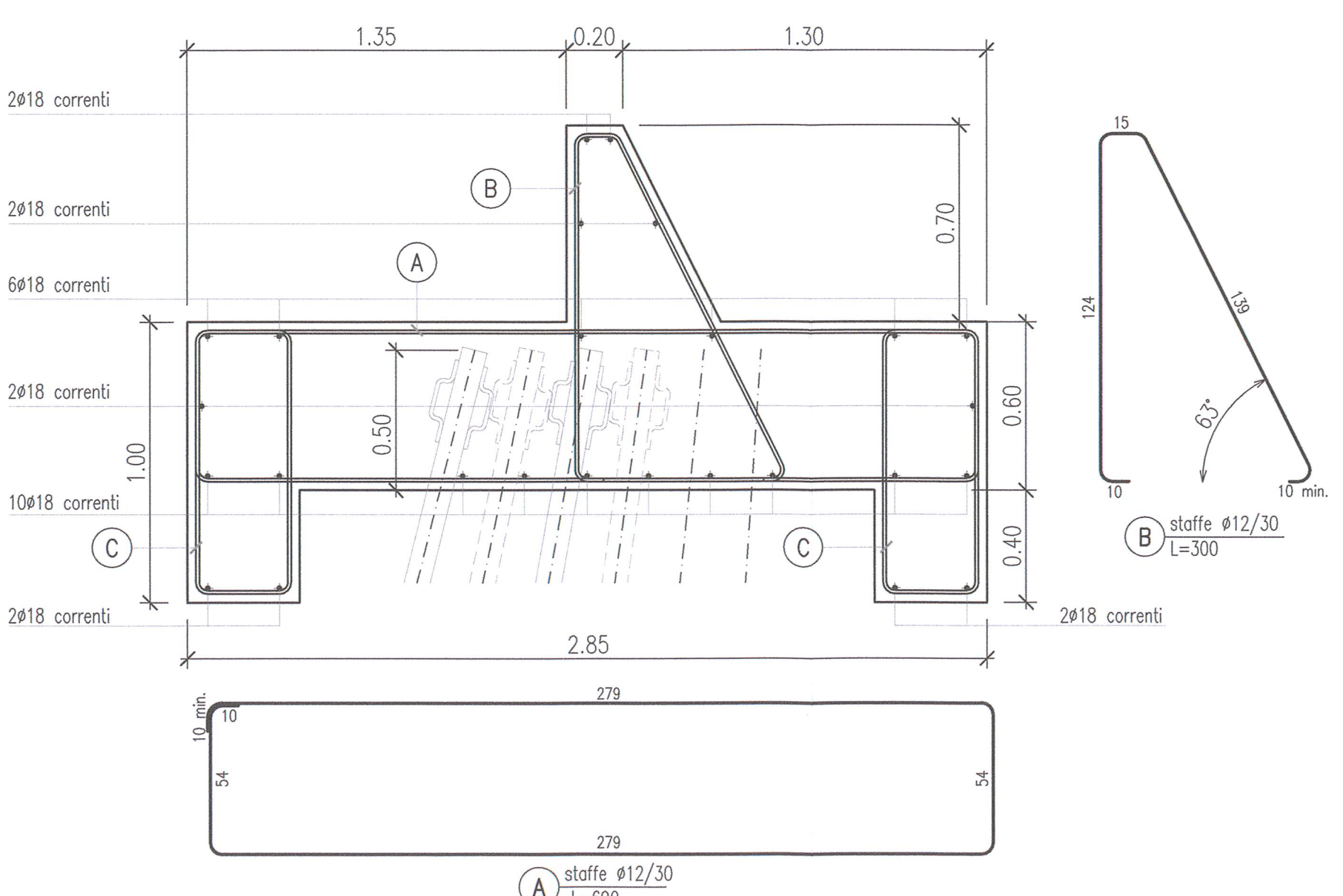
Scala 1:200



PROGETTO	QUOTE					
	121.70	121.00	105.53	105.53	105.53	120.70
TERRENO	QUOTE					
	122.30	121.89	121.34	121.00	120.82	
Distanze parziali		1.85	4.70	8.20	8.46	4.44
Distanze parziali		10.00	12.53	13.76	3.37	

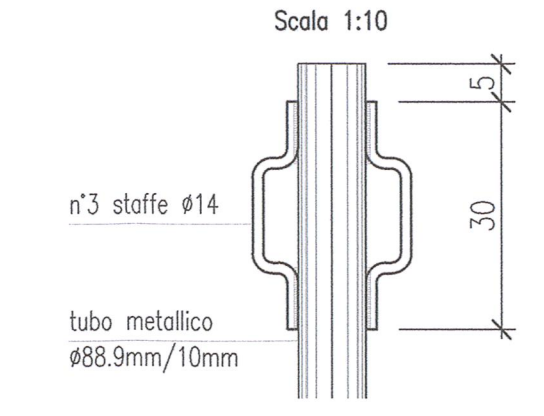
ARMATURA TRAVE DI TESTATA SU JET-GROUTING

Scala 1:20



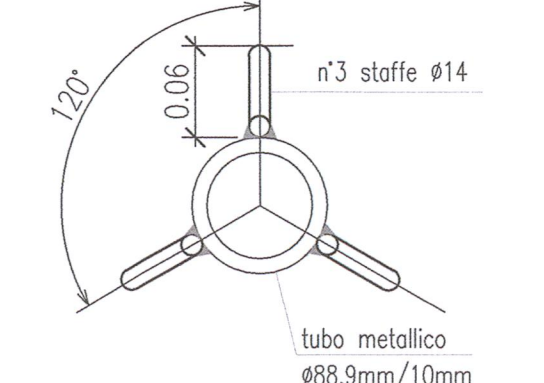
DETTAGLIO ARMATURA TESTA JET-GROUTING

Scala 1:10



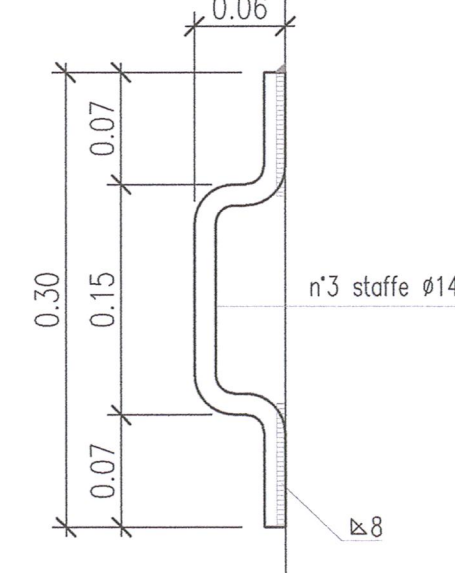
SEZIONE ORIZZONTALE

Scala 1:5



DETTAGLIO STAFFA

Scala 1:5



COMMITTENTE: **RFI** RETE FERROVIARIA ITALIANA GRUPPO FERROVIE DELLO STATO

ALTA SOVRIGLIANZA: **ITALFERR** GRUPPO FERROVIE DELLO STATO

GENERAL CONTRACTOR: **Cepav due** Consorzio ENI per l'Alta Velocità

INFRASTRUTTURE FERROVIARIE STRATEGICHE DEFINITE DALLA LEGGE OBIETTIVO N. 443/01

LINEA A.V. /A.C. TORINO - VENEZIA Tratta MILANO - VERONA  
Lotto funzionale Brescia-Verona  
PROGETTO ESECUTIVO

GALLERIA NATURALE SAN GIORGIO IN SALICI IMBOCCO LATO MILANO (GI08)  
Pk 140+502.85

Opere provvisoriale  
Paratia in Jet Grouting - Prospetto, sezioni e particolari

GENERAL CONTRACTOR: **Cepav due** Consorzio **Cepav due** Il Direttore del Consorzio (Ing. C. Parati)

DIRETTORE LAVORI: **Valerio per Costruzione**

SCALA: **VARIE**

COMMESSA: **INOR 11 E2 BZ G10800 001 A**

PROGETTAZIONE: **INOR 11 E2 BZ G10800001A\_03.dwg**

Rev. Descrizione: **A EMISSIONE** Data: **10.07.18** Verificato: **MERLINI** Data: **10.07.18**

PROGETTO ESECUTIVO

IG: 751447334A

Progetto cofinanziato dalla Unione Europea

CUP: F81H100000008