

Opere provvisorie - Paratia in Jet Grouting - Pianta	INOR11EE2P2G0800001
Opere provvisorie - Paratia in Jet Grouting - Prospetto, sezioni e particolari	INOR11EE2B2G0800001
Tabella materiali	INOR11EE24G0800001
Concio d'attacco - Dima, scavo e consolidamento	INOR11EE2B9G0800001
Concio d'attacco - Carpentaria centina - Sezione d'attacco	INOR11EE2B2G0800003
Concio d'attacco - Carpentaria rivestimento definitivo	INOR11EE2B2G0800005
Concio d'attacco - Armatura	INOR11EE2B2G0800004
GN04-Profilo longitudinale geotecnico di previsione e di monitoraggio	INOR11EE2P6G0400002
GN04-Impermeabilizzazione e opere di drenaggio - Particolari costruttivi	INOR11EE2B2G0400001

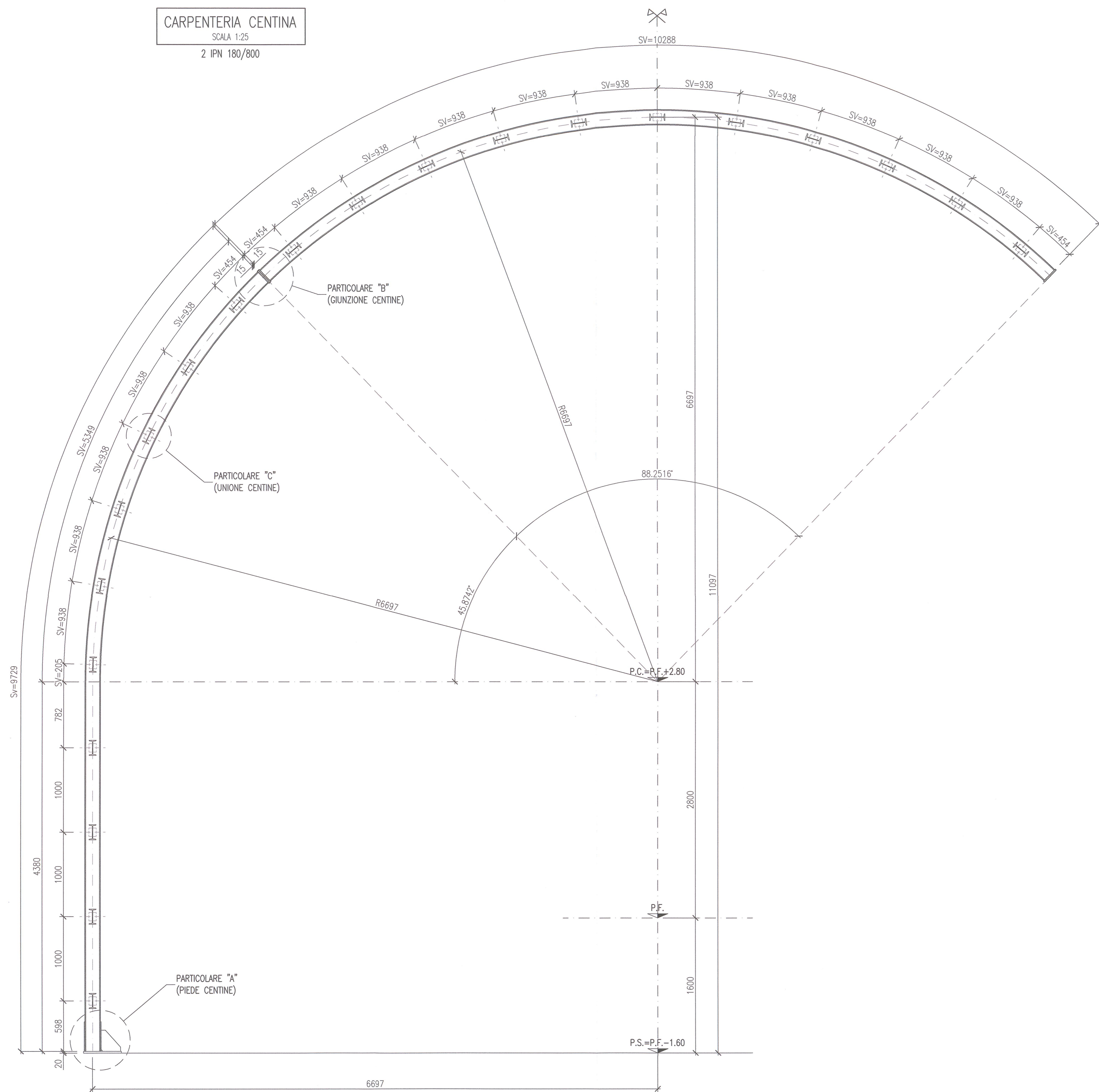
NOTE

- LE MISURE SONO ESPRESSE IN MILLIMETRI.
- LE MISURE E GLI SVILUPPI DELLE CENTINE SONO CALCOLATI RISPETTO AI LORO ASSI, AL NETTO DELLE PIASTRE.
- LE MISURE ANGOLARI SONO ESPRESSE IN GRADI SESSAGESIMALI.
- EVENTUALI DIFFERENZE TRA LE MISURE TOTALI E LE SOMMATORIE DELLE MISURE PARZIALI SONO DOVUTE AGLI ARROTONDAMENTI AUTOMATICI DI AUTOCAD.

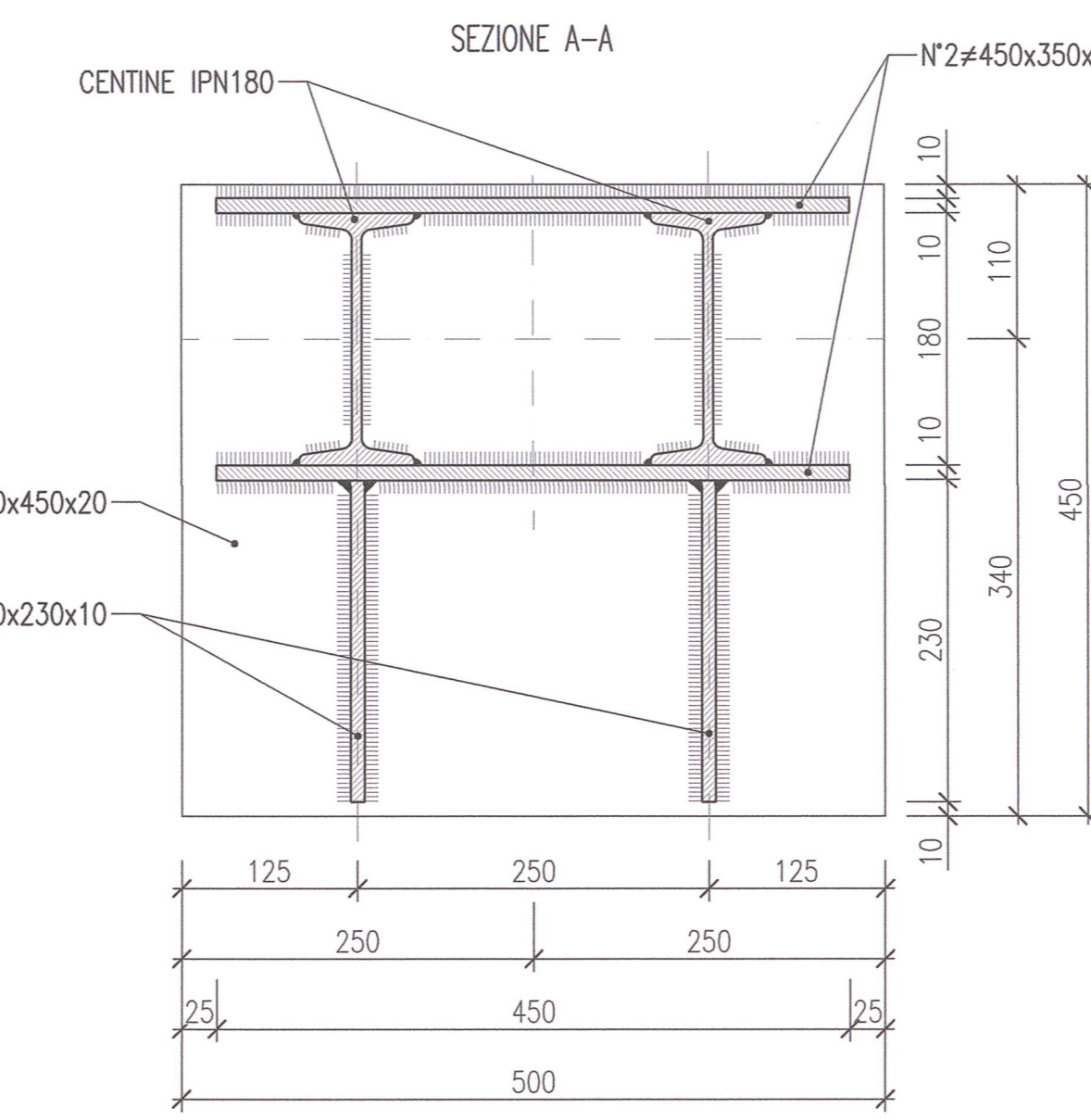
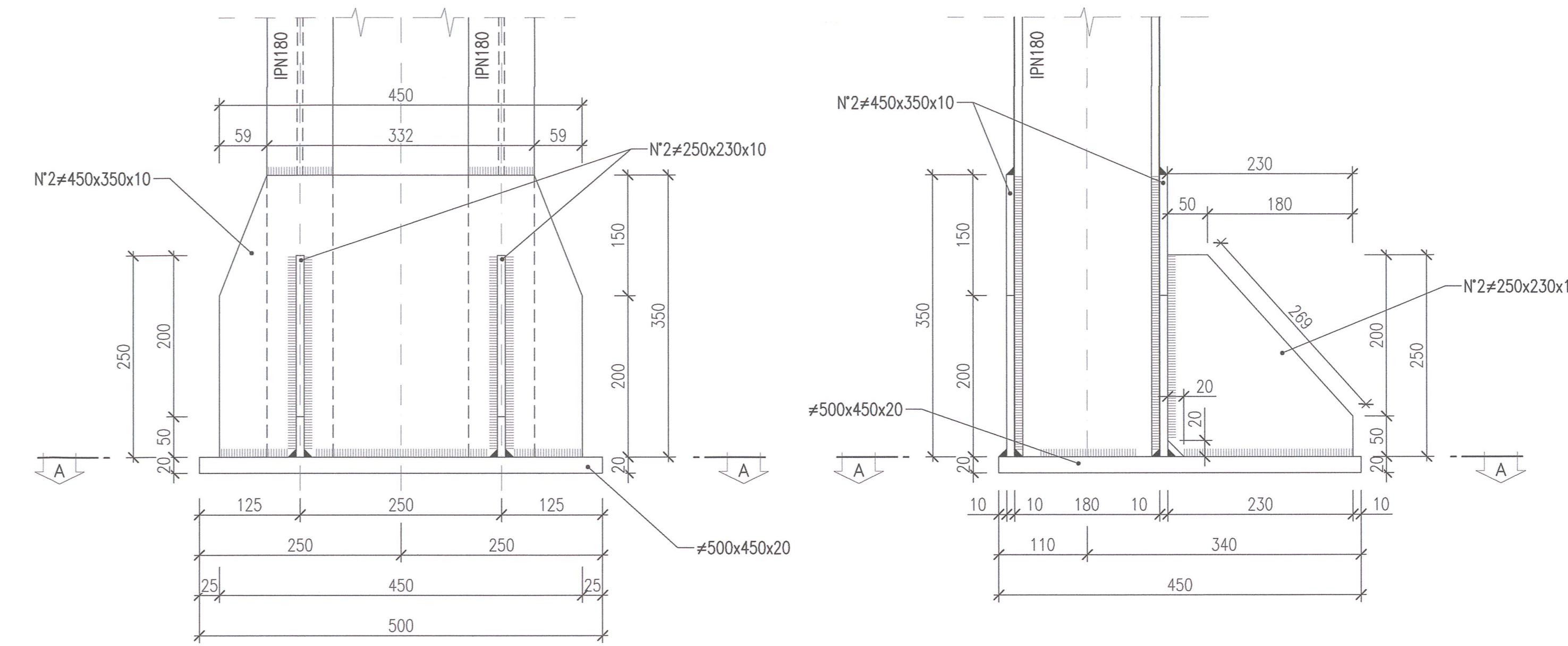
LEGENDA

- P.C.	PIANO DEI CENTRI
- P.F.	PIANO DEL FERRO
- P.S.	PIANO DI SCAVO

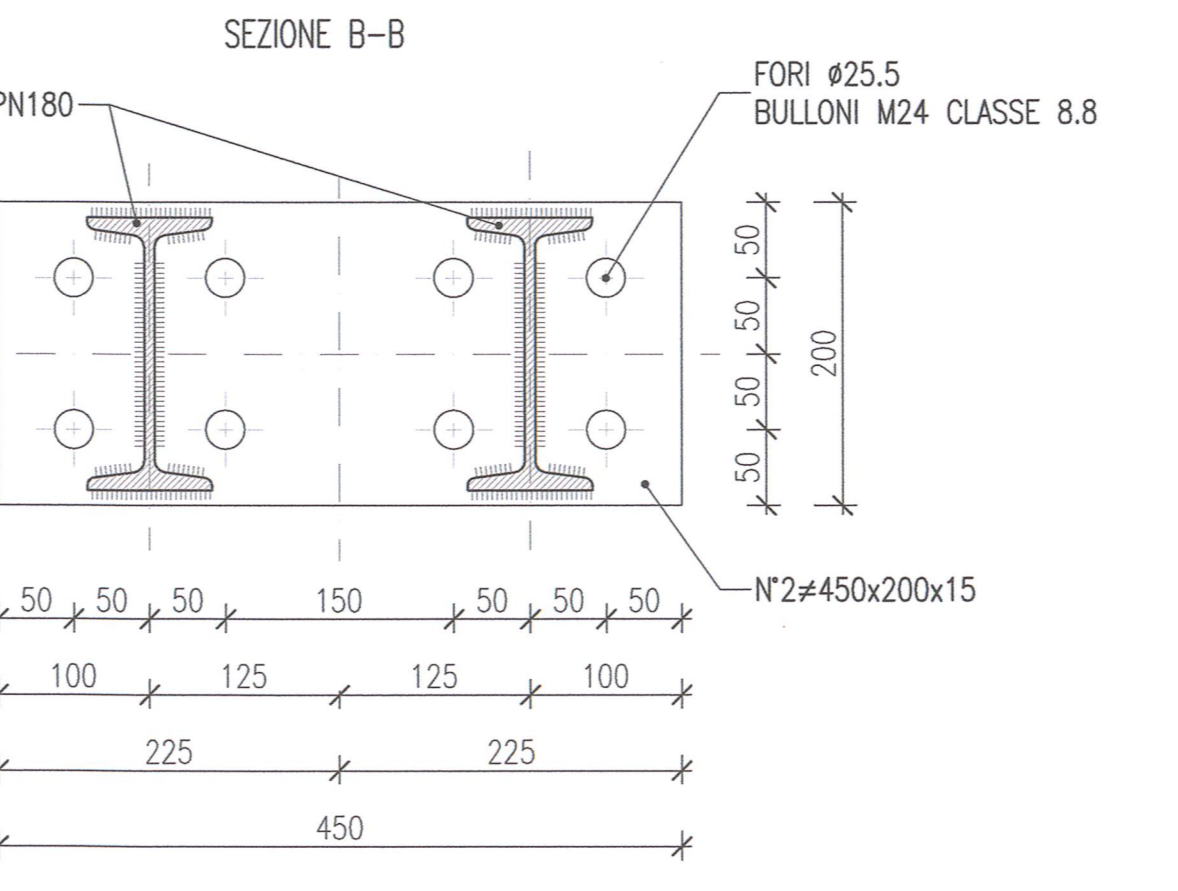
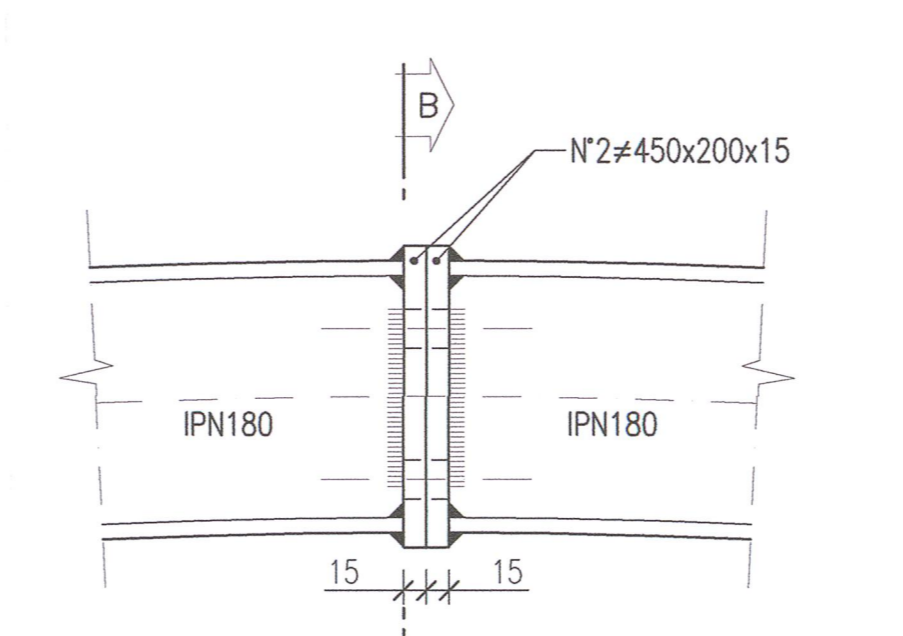
CARPENTERIA CENTINA
SCALA 1:25
2 IPN 180/800



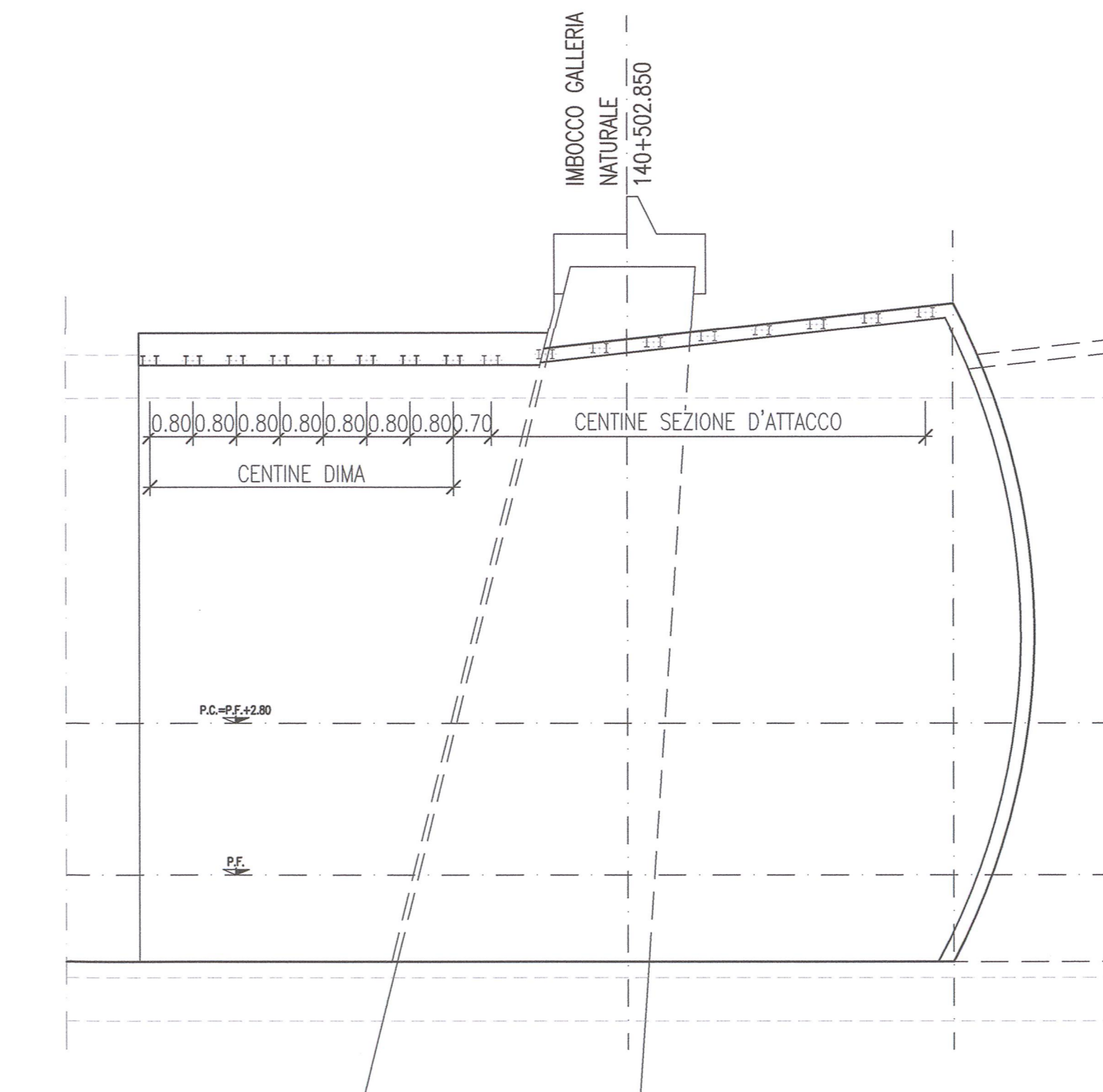
PARTICOLARE "A"
SCALA 1:5
PIEDE CENTINE



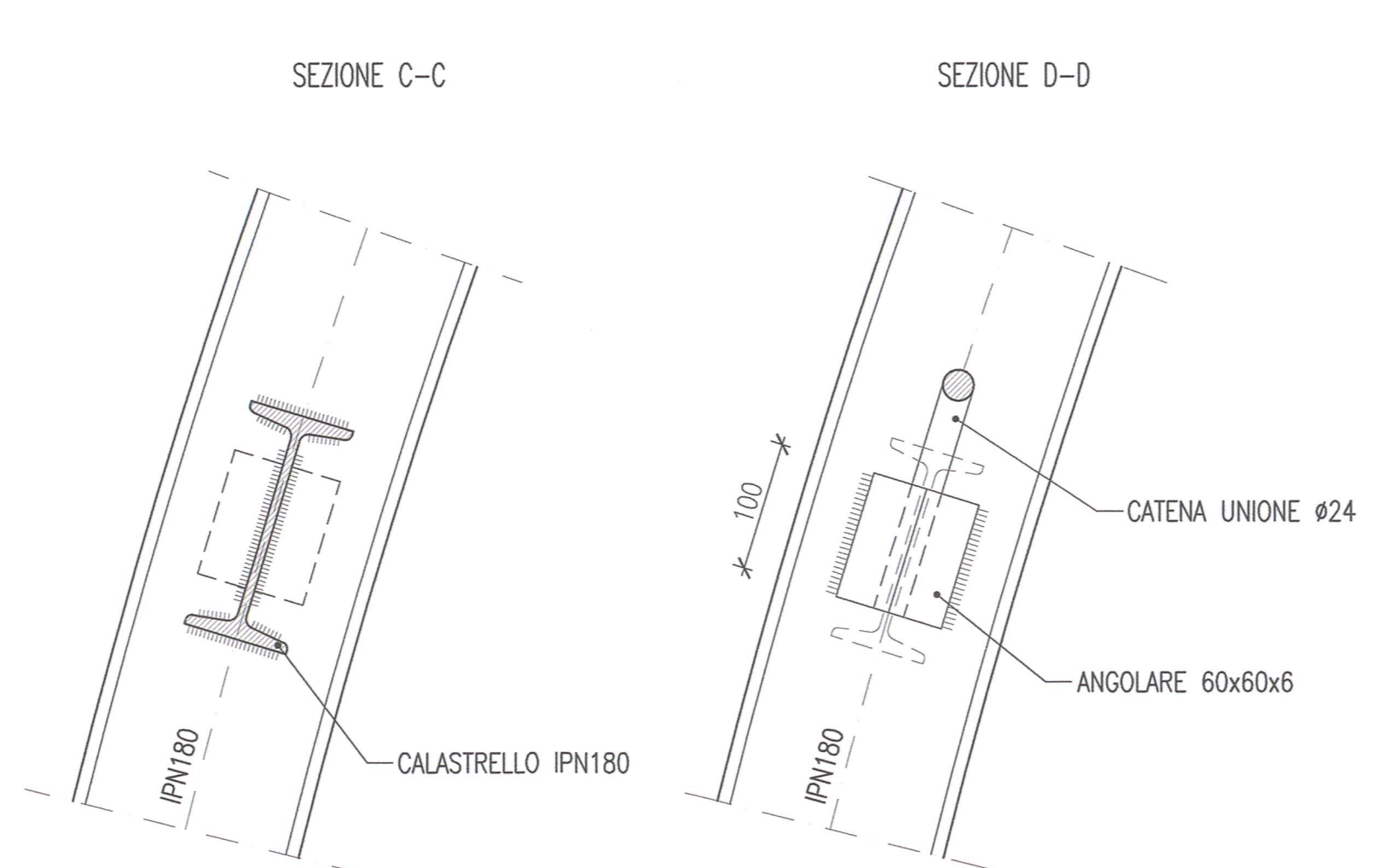
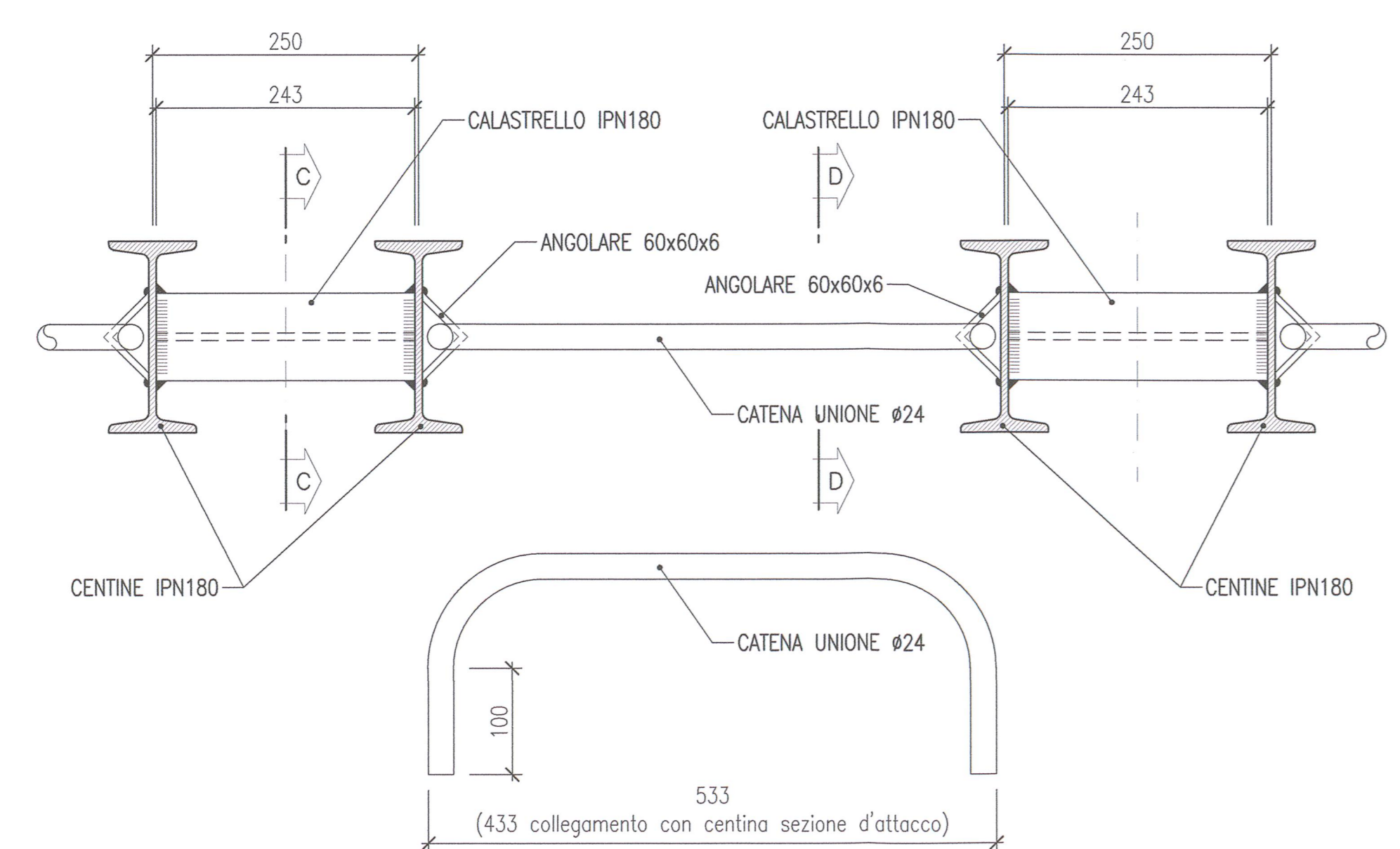
PARTICOLARE "B"
SCALA 1:5
GIUNZIONE CENTINE



SCHEMA DISPOSIZIONE CENTINE
SCALA 1:100



PARTICOLARE "C"
SCALA 1:5



COMMITTENTE: **RFI** RETE FERROVIARIA ITALIANA GRUPPO FERROVIE DELLO STATO

ALTA SORVEGLIANZA: **ITALFERR** GRUPPO FERROVIE DELLO STATO

GENERAL CONTRACTOR: **Cepav due** Consorzio ENI per l'Alta Velocità

INFRASTRUTTURE FERROVIARIE STRATEGICHE DEFINITE DALLA LEGGE OBIETTIVO N. 443/01

LINEA A.V. I.A.C. TORINO - VENEZIA Tratta MILANO - VERONA
Lotto funzionale Brescia-Verona
PROGETTO ESECUTIVO

GALLERIA NATURALE SAN GIORGIO IN SALICI IMBOCCO LATO MILANO (GI08)
Pk 140+502.85
Concio d'attacco
Carpenteria centina e dettagli costruttivi - Dima

COMMISSIONE	LOTTO	FASE	ENTE	TIPO DOC.	OPERA/DISCIPLINA	PROGR.	REV.
INOR	11	E2	BZ	G10800	002	A	

PROGETTAZIONE

Rev.	Descrizione	Autore	Data	Verifica	Data
A	EMISSIONE	OLMO	10.07.18	MERLINI	10.07.18
B					
C					

IL PROGETTISTA: **ING. T. TONELLO**

CIG: 751447334A