

Opere provvisorie - Parola in Jet Grouting - Pianta	INOR11EE2P2G0800001
Opere provvisorie - Parola in Jet Grouting - Prospetto, sezioni e particolari	INOR11EE2BZG0800001
Tabella materiali	INOR11EE24TG0800001
Concilio d'attacco - Dima, scavo e consolidamento	INOR11EE2BZG0800001
Concilio d'attacco - Carpentaria centina - Dima	INOR11EE2BZG0800002
Concilio d'attacco - Carpentaria rivestimento definitivo	INOR11EE2BZG0800005
Concilio d'attacco - Armatura	INOR11EE2BZG0800004
GN04-Profilo longitudinale geotecnico di previsione e di monitoraggio	INOR11EE2P6GN0400002
GN04-Impermeabilizzazione e opere di drenaggio - Particolari costruttivi	INOR11EE2BZGN0400001

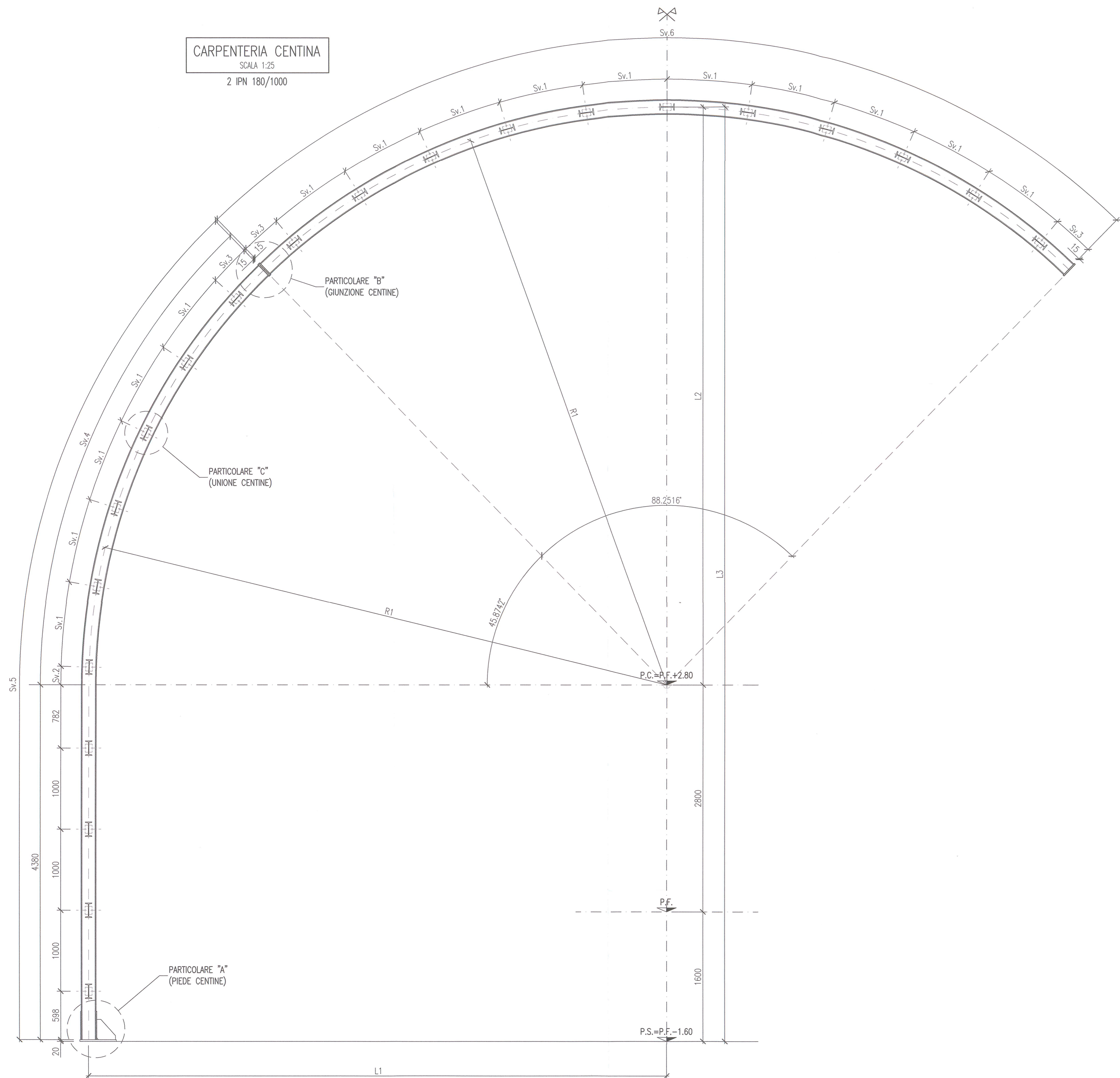
NOTE

- LE MISURE SONO ESPRESSE IN MILLIMETRI.
- LE MISURE E GLI SVILUPPI DELLE CENTINE SONO CALCOLATI RISPETTO AI LORO ASSI, AL NETTO DELLE PIASTRE.
- LE MISURE ANGOLARI SONO ESPRESSE IN GRADI SESSAGESIMALI.
- EVENTUALI DIFFERENZE TRA LE MISURE TOTALI E LE SOMMATORIE DELLE MISURE PARZIALI SONO DOVUTE AGLI ARROTONDAMENTI AUTOMATICI DI AUTOCAD.

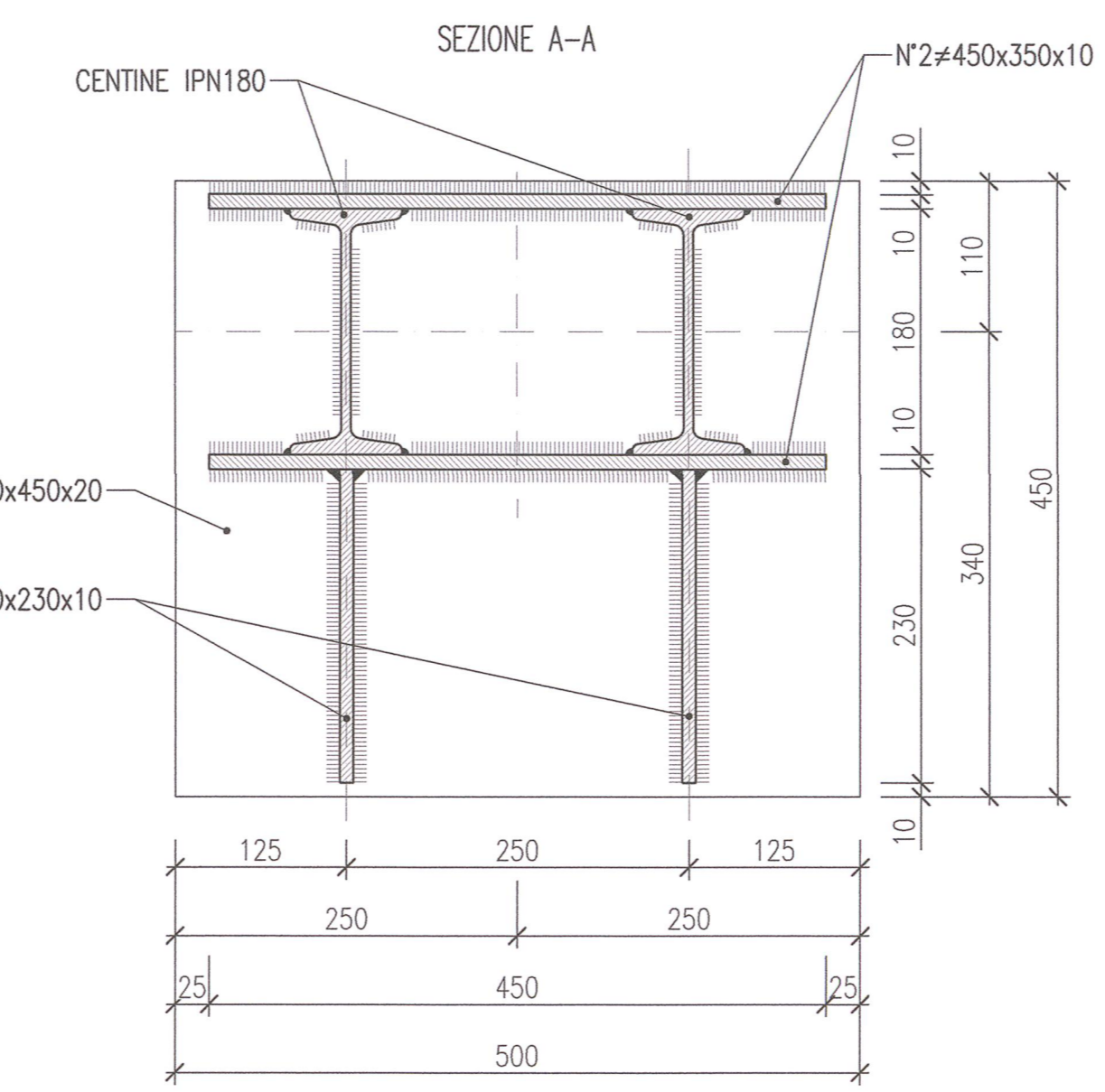
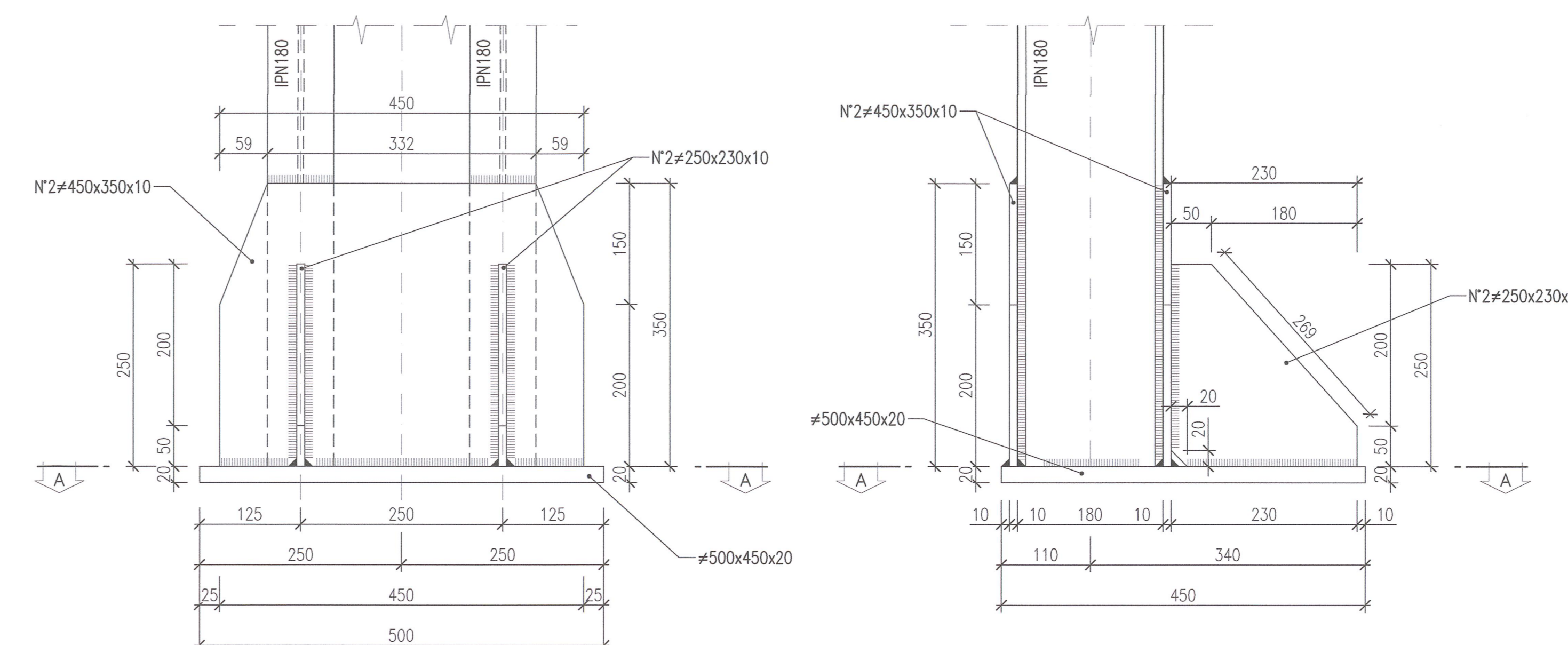
LEGENDA

- P.C.	PIANO DEI CENTRI
- P.F.	PIANO DEL FERRO
- P.S.	PIANO DI SCAVO

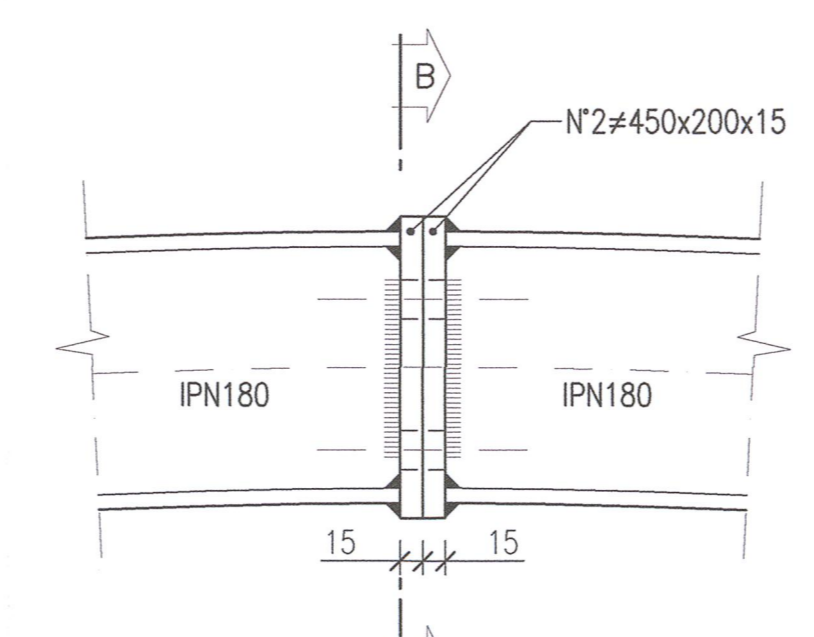
CARPENTERIA CENTINA  
SCALA 1:25  
2 IPN 180/1000



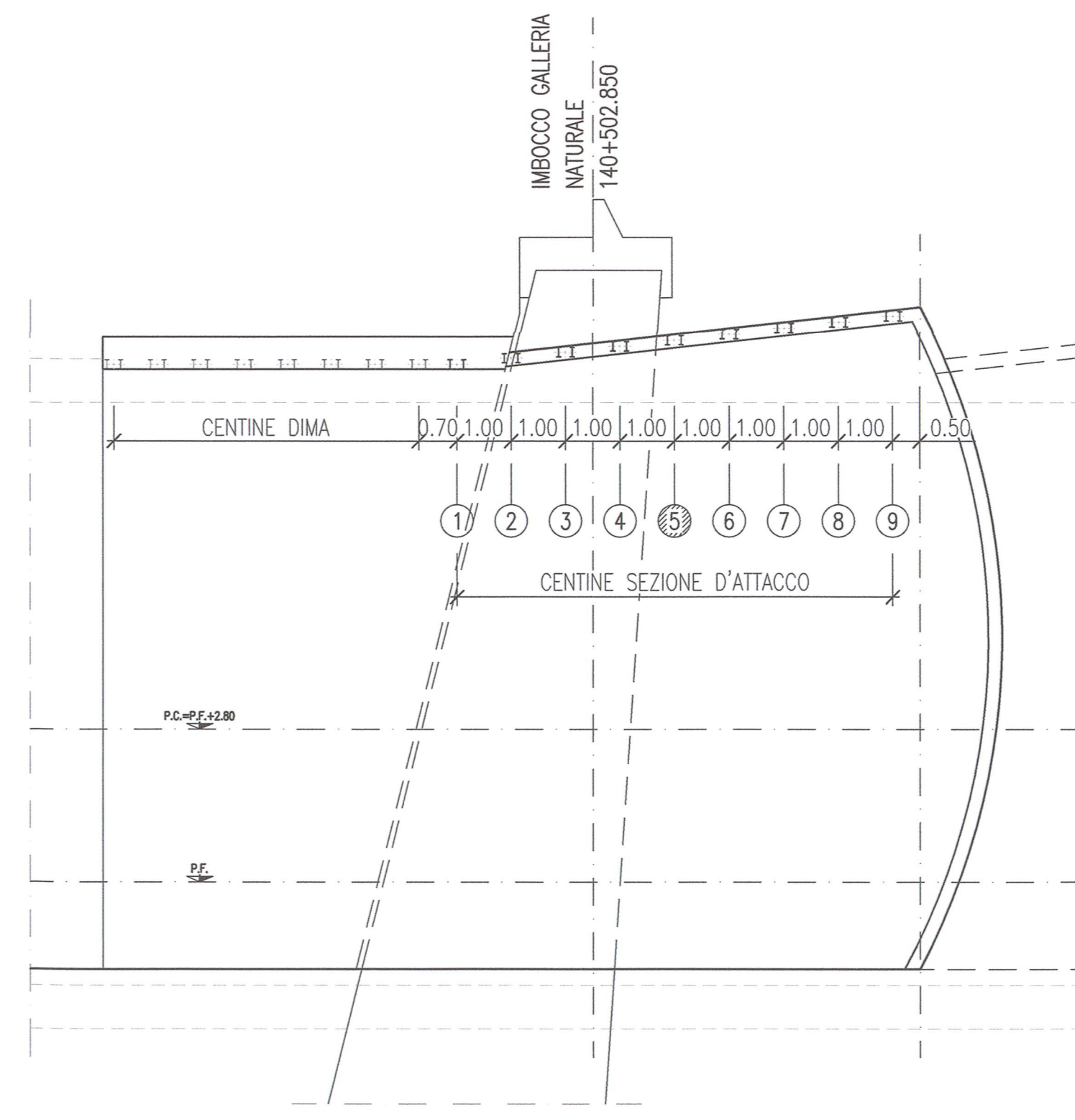
PARTICOLARE "A"  
SCALA 1:5  
PIEDE CENTINE



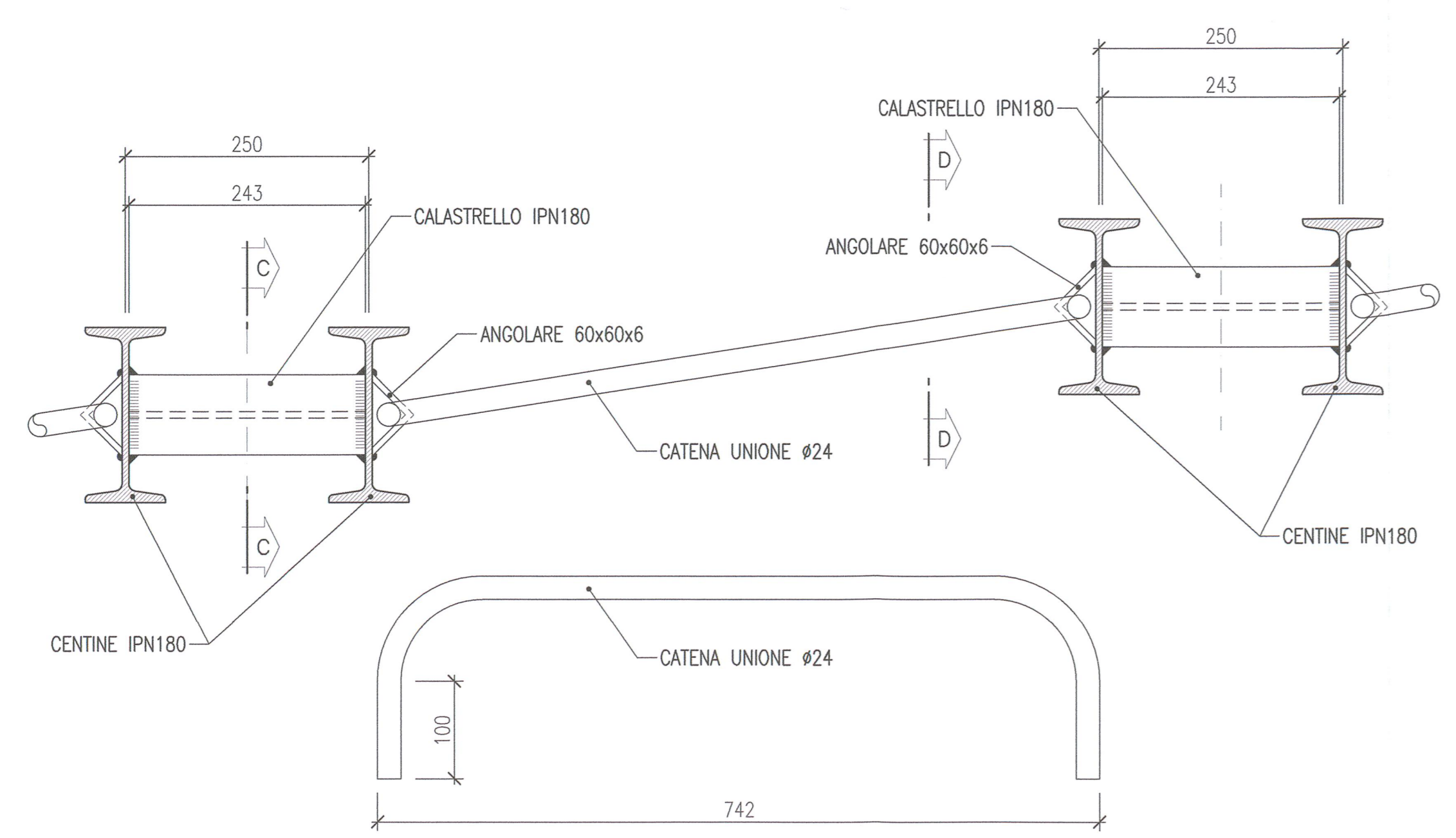
PARTICOLARE "B"  
SCALA 1:5  
GIUNZIONE CENTINE



SCHEMA DISPOSIZIONE CENTINE  
SCALA 1:100

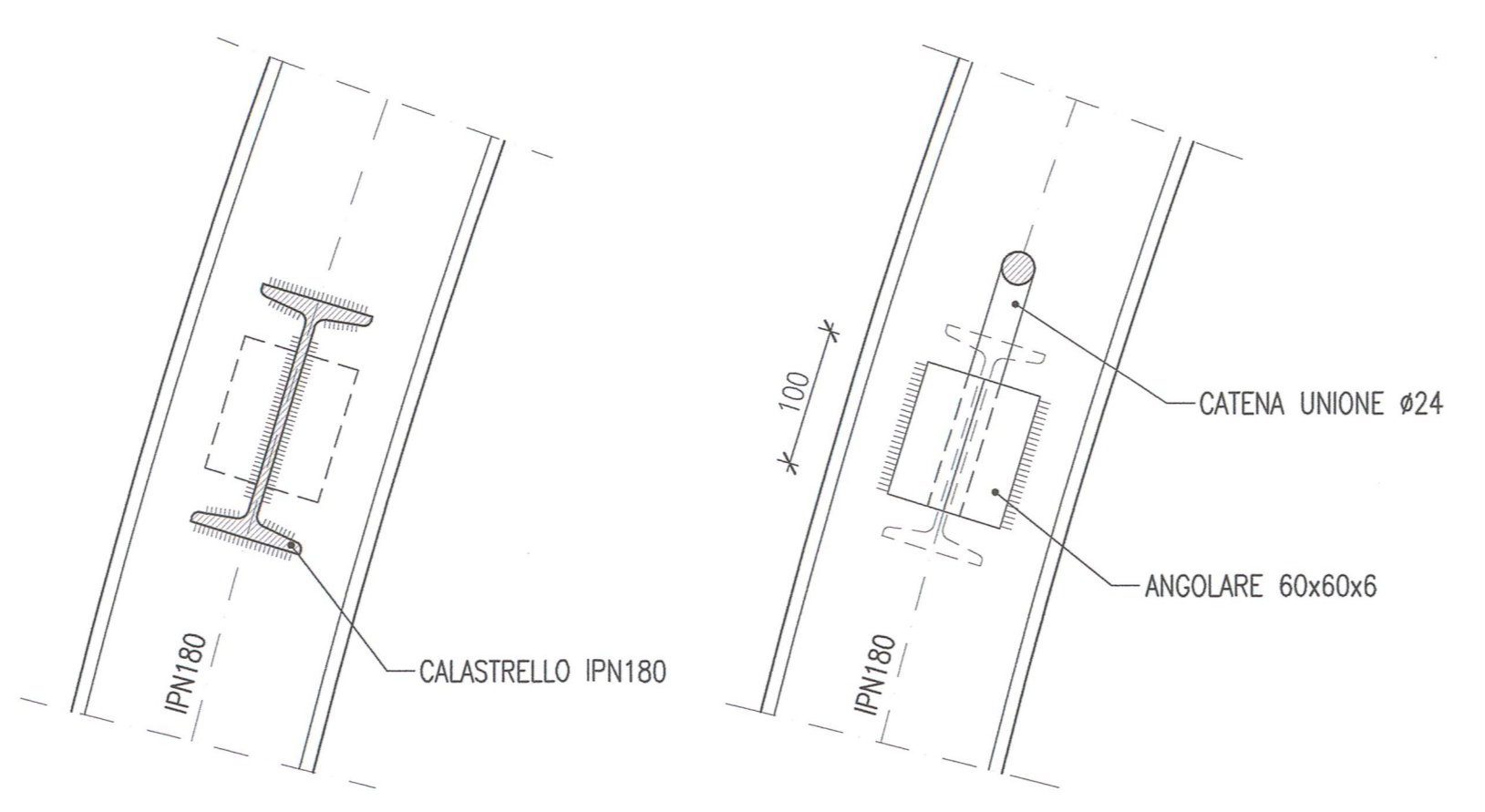


PARTICOLARE "C"  
SCALA 1:5  
UNIONE CENTINE

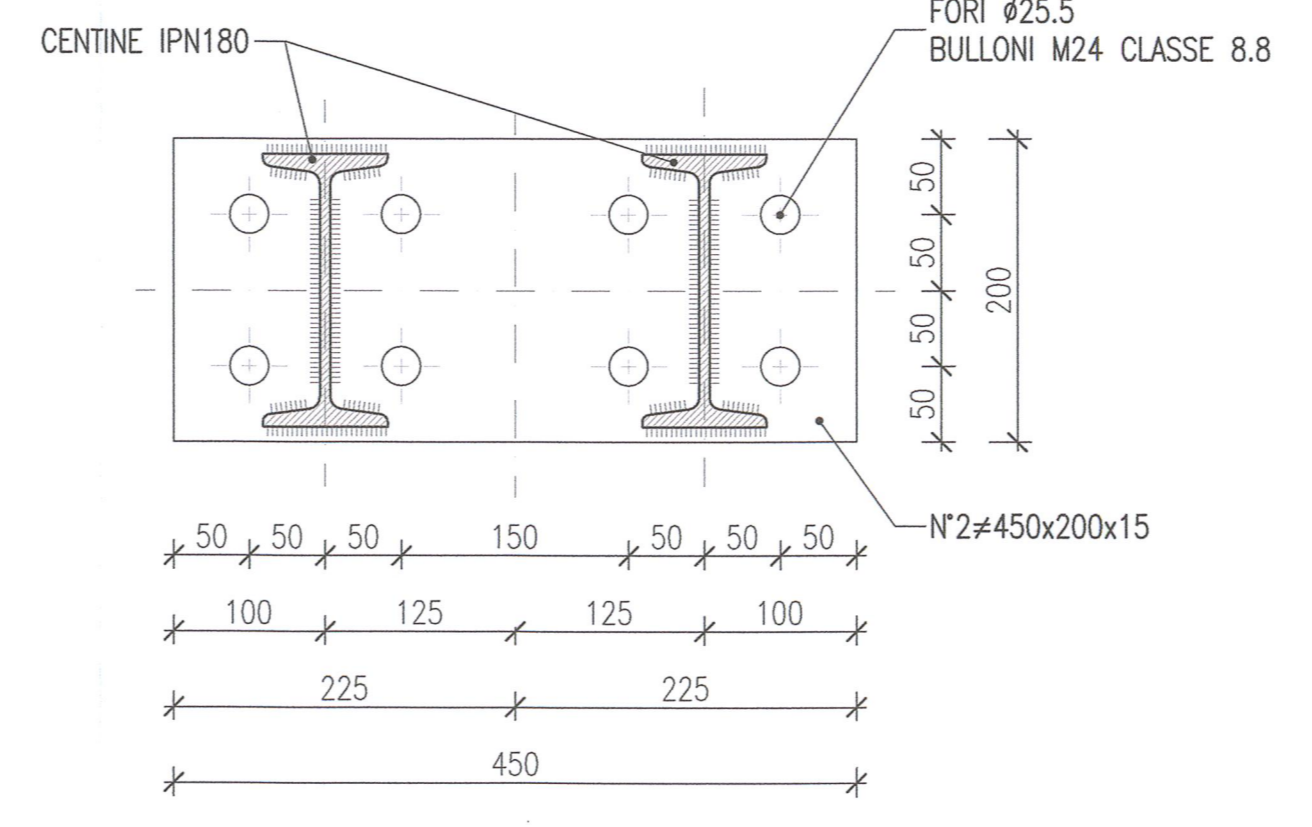


SEZIONE C-C

SEZIONE D-D



SEZIONE B-B



GEOMETRIA ELEMENTI VARIABILI

CENTINA TIPO	R1	Sv.1	Sv.2	Sv.3	Sv.4	Sv.5	Sv.6	L1	L2	L3
1	6697	938	204	455	5348	9728	10287	6697	6697	11097
2	6808	953	208	462	5437	9817	10458	6808	6808	11208
3	6919	969	211	470	5525	9905	10629	6919	6919	11319
4	7030	984	215	477	5614	9994	10799	7030	7030	11430
5	7142	1000	218	485	5703	10083	10970	7142	7142	11542
6	7253	1016	221	492	5792	10172	11141	7253	7253	11653
7	7364	1031	225	500	5880	10260	11311	7364	7364	11764
8	7475	1047	228	507	5969	10349	11482	7475	7475	11875
9	7586	1062	231	515	6058	10438	11653	7586	7586	11986

COMMITTENTE: **RFI** RETE FERROVIARIA ITALIANA GRUPPO FERROVIE DELLO STATO

ALTA SORVEGLIANZA: **ITALFERR** GRUPPO FERROVIE DELLO STATO

GENERAL CONTRACTOR: **Cepav due** Consorzio ENI per l'Alta Velocità

INFRASTRUTTURE FERROVIARIE STRATEGICHE DEFINITE DALLA LEGGE OBIETTIVO N. 443/01

LINEA A.V. I.A.C. TORINO - VENEZIA Tratta MILANO - VERONA  
 Lotto funzionale Brescia-Verona  
 PROGETTO ESECUTIVO  
 GALLERIA NATURALE SAN GIORGIO IN SALICI IMBOCCO LATO MILANO (GI08)  
 Pk 140+502.85  
 Concilio d'attacco  
 Carpentaria centina e dettagli costruttivi - Sezione d'attacco

GENERAL CONTRACTOR: **Cepav due** Consorzio ENI per l'Alta Velocità  
 DIRETTORE LAVORI: **Cepav due** Consorzio ENI per l'Alta Velocità  
 SCALA: VARIE

DATA: 10.07.18

COMMESSA	LOTTO	FASE	ENTE	TIPO DOC.	OPERA/DISCIPLINA	PROGR.	REV.
INOR	11	E	E2	BZ	GI0800	003	A

PROGETTAZIONE: **TAFFARELLI** ING. CIVILE

FIG. 751447334A