

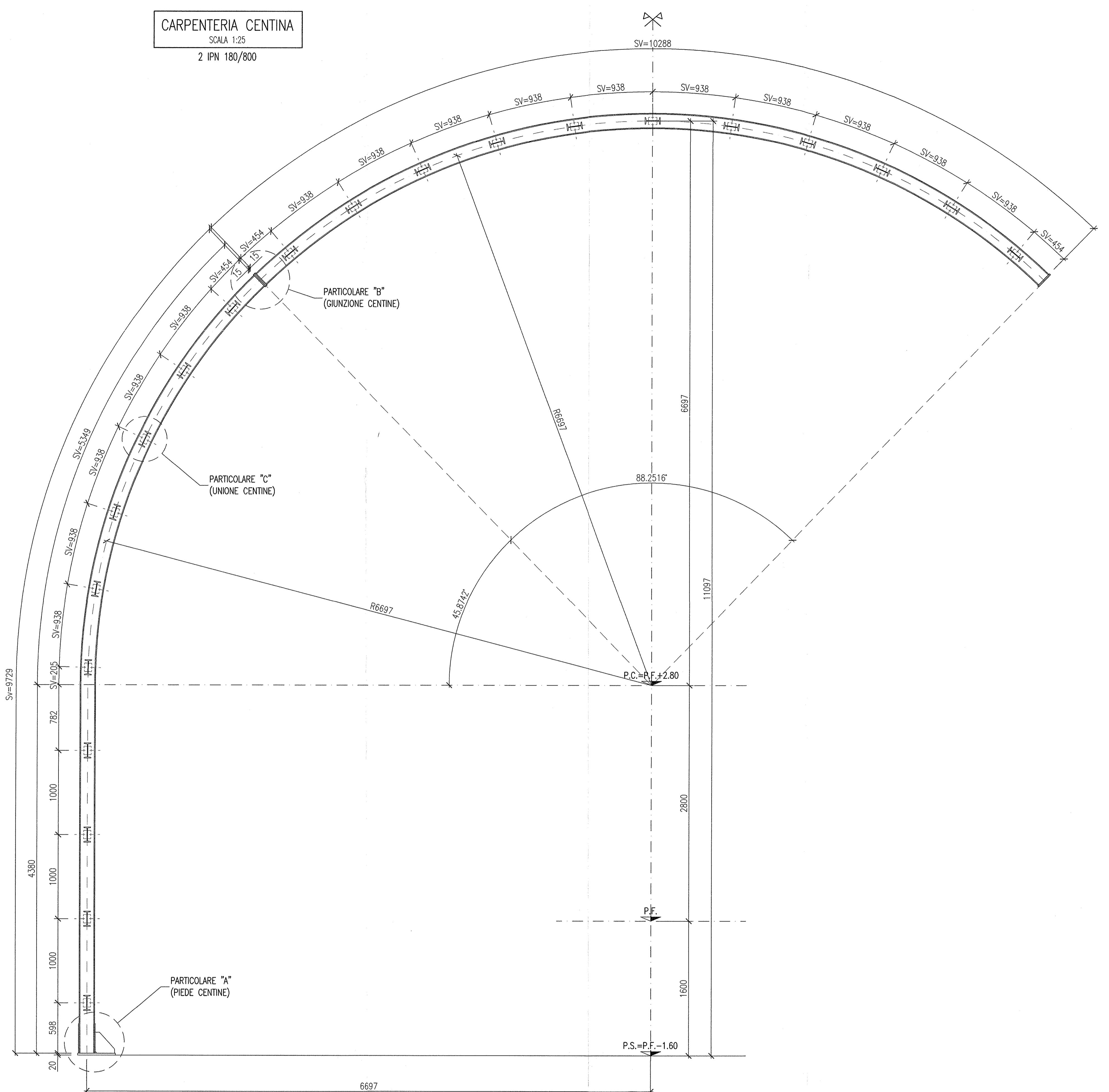
Opere provvisorie - Paratia in Jet Grouting - Piano	INOR11EE2PZG0900001
Opere provvisorie - Paratia in Jet Grouting - Prospetto, sezioni e particolari Tav.1/2	INOR11EE2BZG0900003
Opere provvisorie - Paratia in Jet Grouting - Prospetto, sezioni e particolari Tav. 2/2	INOR11EE2BZG0900001
Tabelle materiali	INOR11EE24G0900001
Concio d'attacco - Dima, scavo e consolidamento	INOR11EE2BZG0900001
Concio d'attacco - Carpentaria centina - Sezione d'attacco	INOR11EE2BZG0900002
Concio d'attacco - Carpentaria rivestimento definitivo	INOR11EE2BZG0900005
Concio d'attacco - Armatura	INOR11EE2BZG0900004
GN04-Profilo longitudinale geotecnica di previsione e di monitoraggio	INOR11EE2FGN0400002
GN04-Impermeabilizzazione e opere di drenaggio - Particolari costruttivi	INOR11EE2BZGN0404001

NOTE

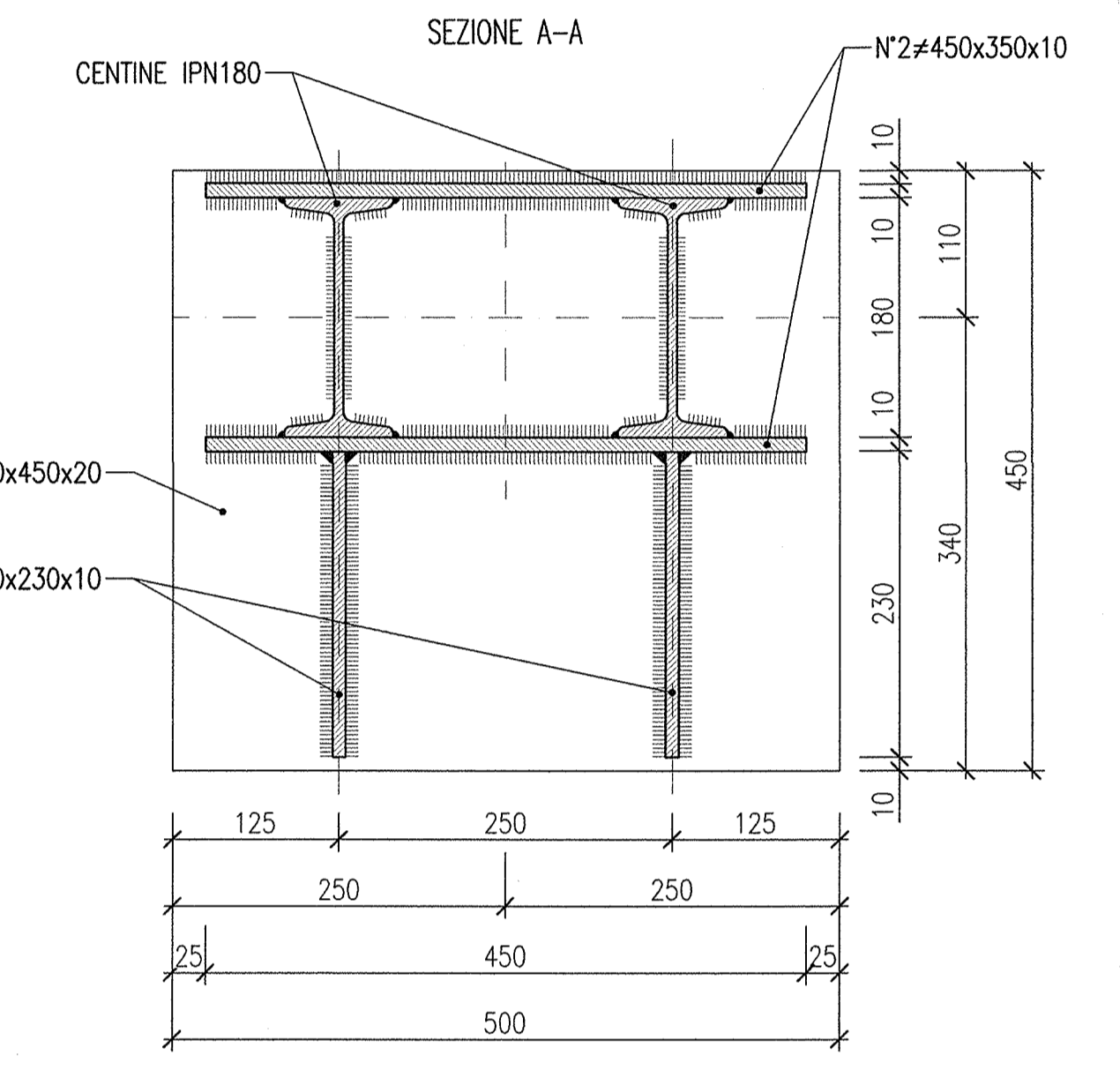
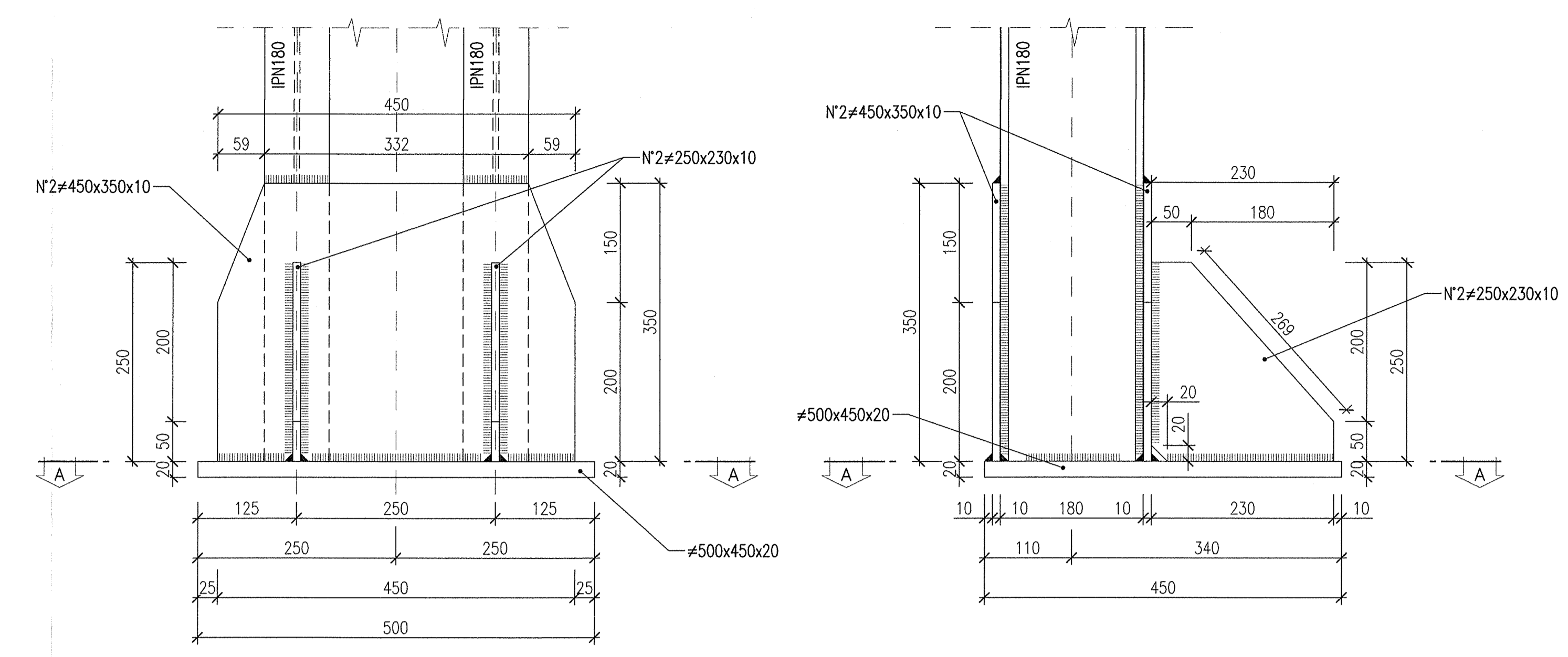
- LE MISURE SONO ESPRESSE IN MILLIMETRI.
- LE MISURE E GLI SVILUPPI DELLE CENTINE SONO CALCOLATI RISPETTO AI LORO ASSI, AL NETTO DELLE PIASTRE.
- LE MISURE ANGOLARI SONO ESPRESSE IN GRADI SESSAGESIMALI.
- EVENTUALI DIFFERENZE TRA LE MISURE TOTALI E LE SOMMATORIE DELLE MISURE PARZIALI SONO DOVUTE AGLI ARROTONDAMENTI AUTOMATICI DI AUTOCAD.

LEGENDA

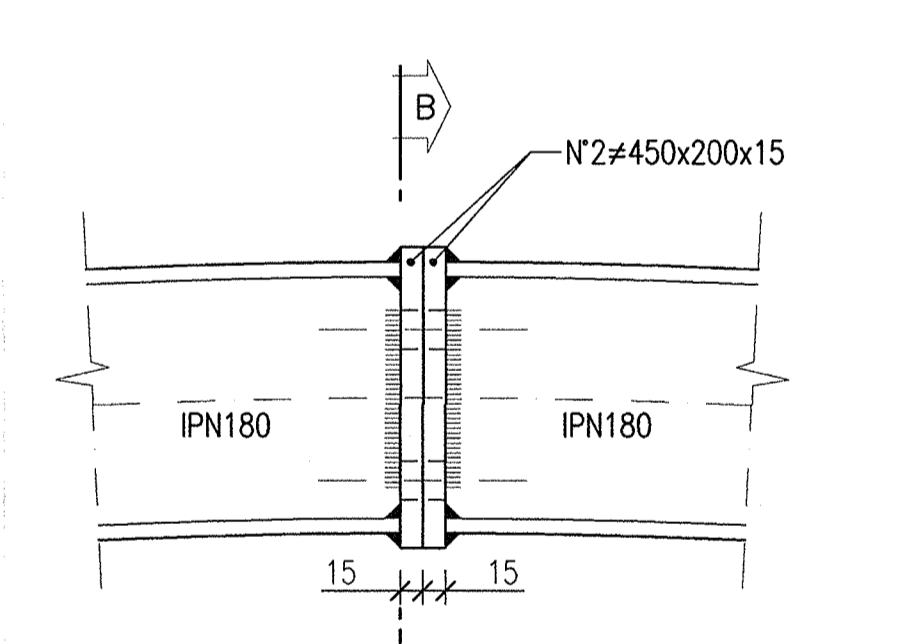
- P.C.	PIANO DEI CENTRI
- P.F.	PIANO DEL FERRO
- P.S.	PIANO DI SCAVO



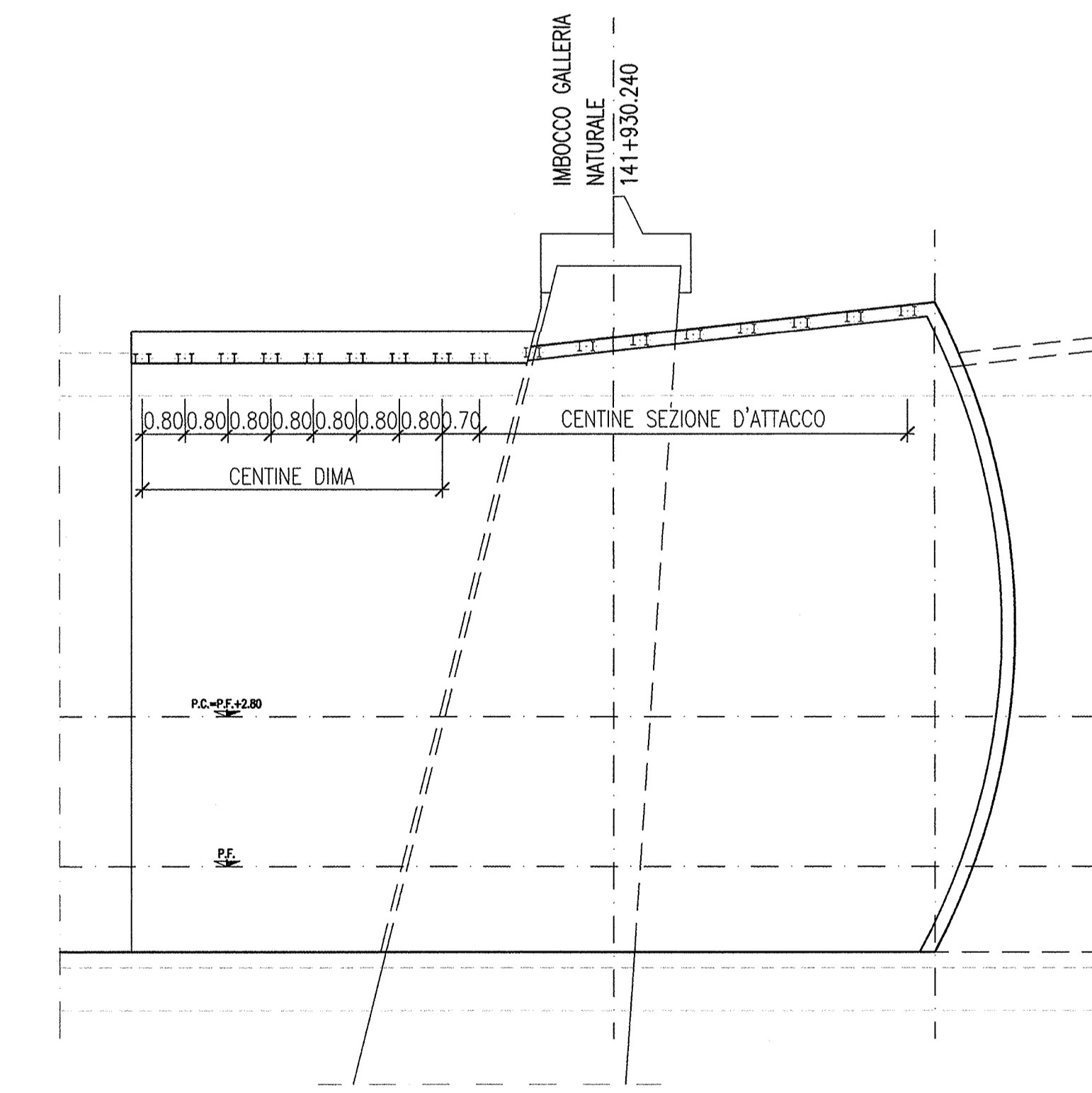
PARTICOLARE "A"
SCALA 1:5
PIEDE CENTINE



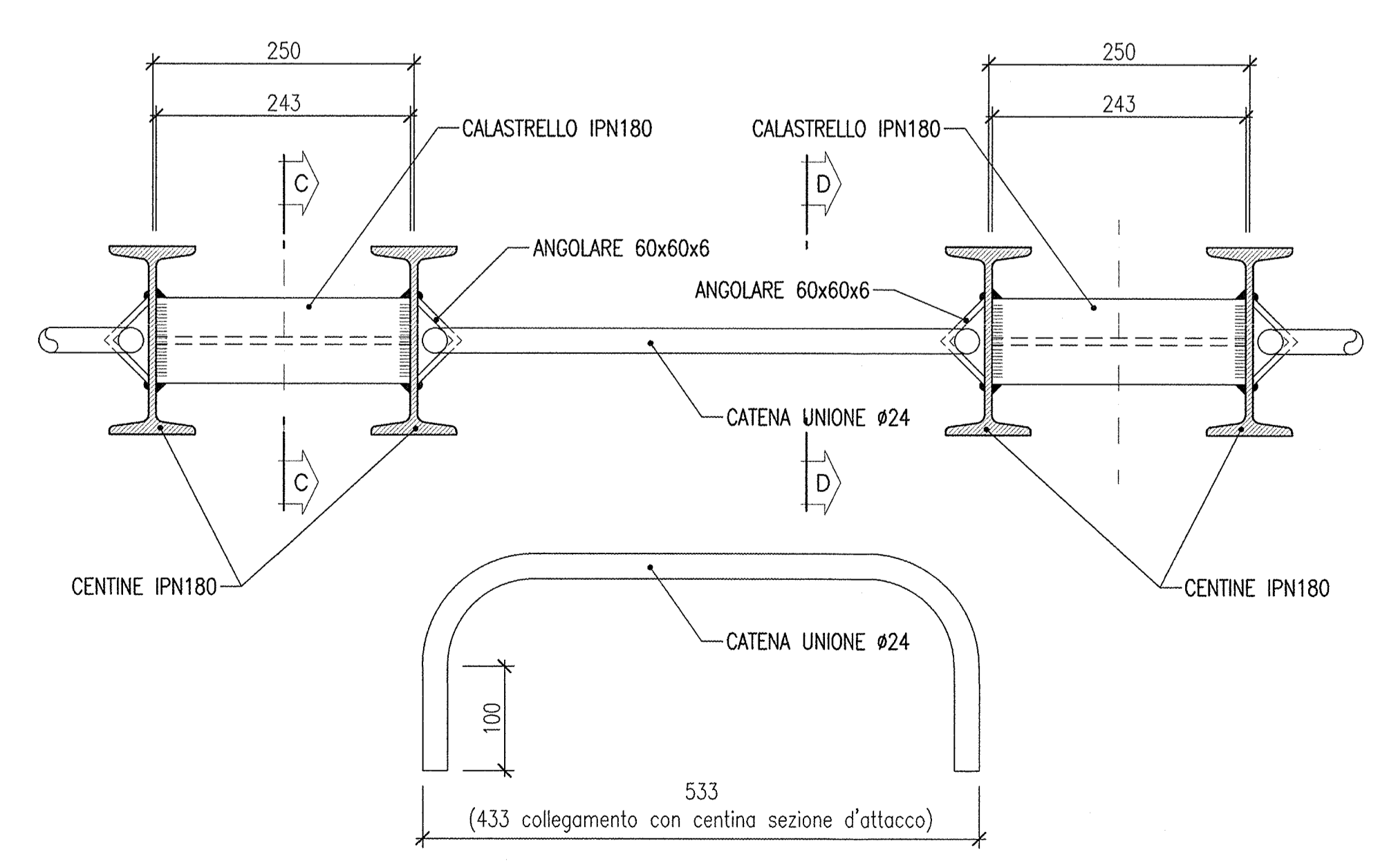
PARTICOLARE "B"
SCALA 1:5
GIUNZIONE CENTINE



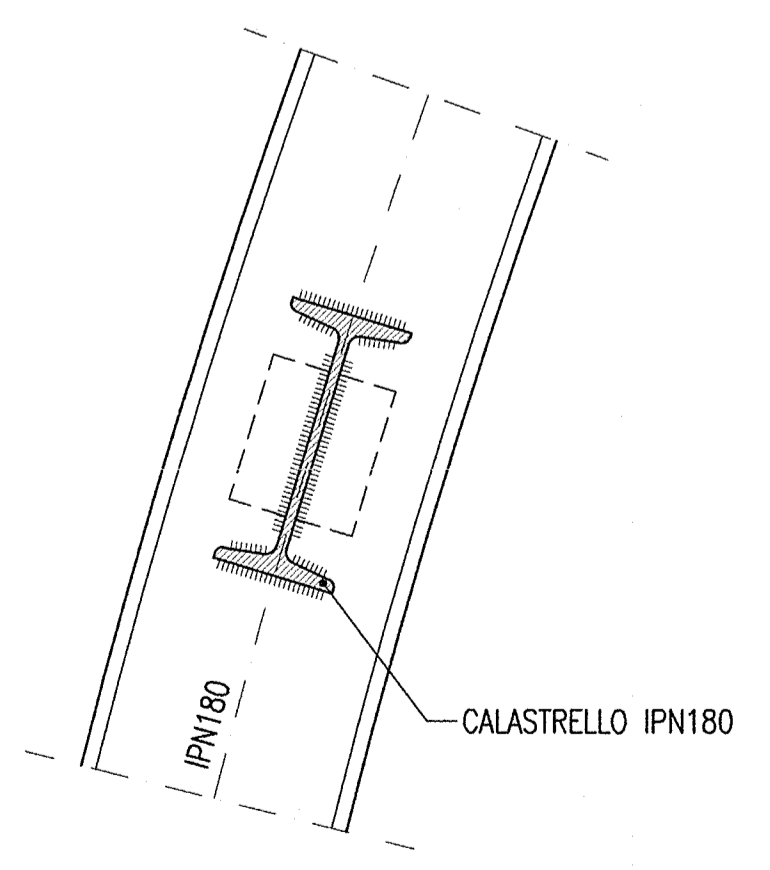
SCHEMA DISPOSIZIONE CENTINE
SCALA 1:100



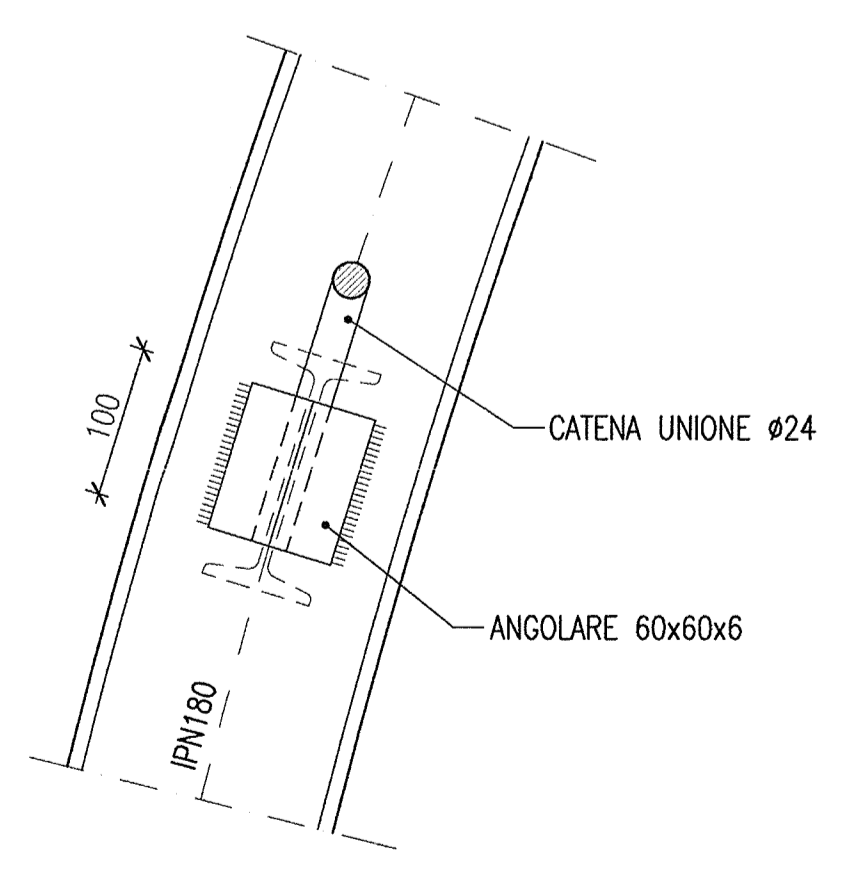
PARTICOLARE "C"
SCALA 1:5



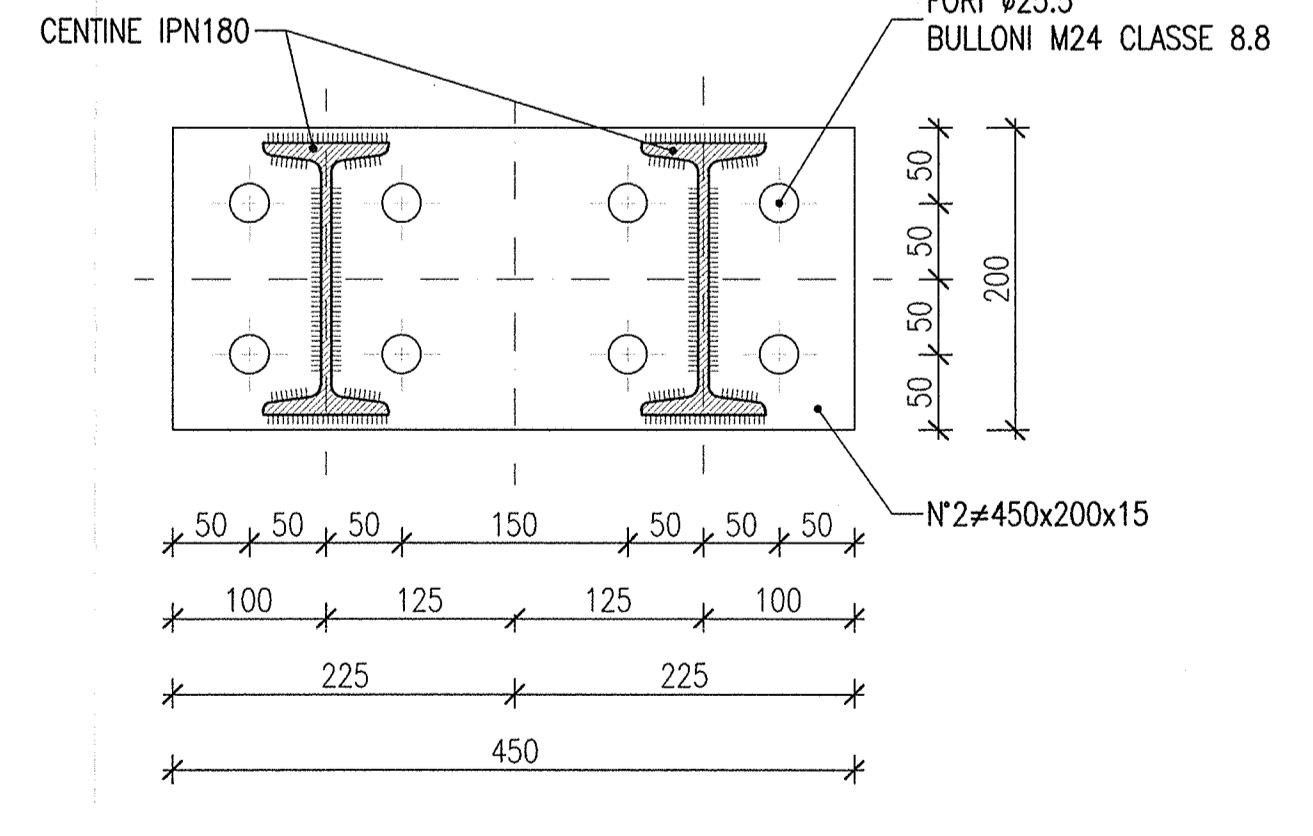
SEZIONE C-C



SEZIONE D-D



SEZIONE B-B



COMMITTENTE: **RFI** RETE FERROVIARIA ITALIANA GRUPPO FERROVIE DELLO STATO

ALTA SOVRIGLIANZA: **ITALFERR** GRUPPO FERROVIE DELLO STATO

GENERAL CONTRACTOR: **Cepav due** Consorzio ENI per l'Alta Velocità

INFRASTRUTTURE FERROVIARIE STRATEGICHE DEFINITE DALLA LEGGE OBIETTIVO N. 443/01

LINEA A.V. I.A.C. TORINO - VENEZIA Tratta MILANO - VERONA
Lotto funzionale Brescia-Verona
PROGETTO ESECUTIVO

GALLERIA NATURALE SAN GIORGIO IN SALICI IMBOCCO LATO VERONA (GI09)
Pk 141+930.24
Concio d'attacco
Carpentaria centina e dettagli costruttivi - Dima

GENERAL CONTRACTOR: **Cepav due** Consorzio Cepav due Il Direttore del Consorzio (Ing. T. Zamboni)

VALIDO PER COSTRUZIONE

SCALA: VARIE

COMMISSIONE LOTTO FASE ENTE TIPO DOC. OPERA/DISCIPLINA PROG. REV.

INOR 11 E E2 BZ G10900 001 A

PROGETTAZIONE

Rev.	Descrizione	Aut.	Data	Verifica	Data
A	EMISIONE	CLMO	13.07.18	MERLINI	13.07.18
B					
C					

CIG: 751447334A

Progetto collaborato dalla Unione Europea

CUP: F1H1P10000008