

Opere provvisorie - Parato in Jet Grouting - Pianta  
 Opere provvisorie - Parato in Jet Grouting - Prospetto, sezioni e particolari Tav.1/2  
 Opere provvisorie - Parato in Jet Grouting - Prospetto, sezioni e particolari Tav. 2/2  
 Tabella materiali:  
 Concio d'attacco - Dima, scavo e consolidamento  
 Concio d'attacco - Carpenteria centina - Dima  
 Concio d'attacco - Carpenteria rivestimento definitivo  
 Concio d'attacco - Armatura  
 GN04-Profilo longitudinale geotecnico di previsione e di monitoraggio  
 GN04-Impermeabilizzazione e opere di drenaggio - Particolari costruttivi

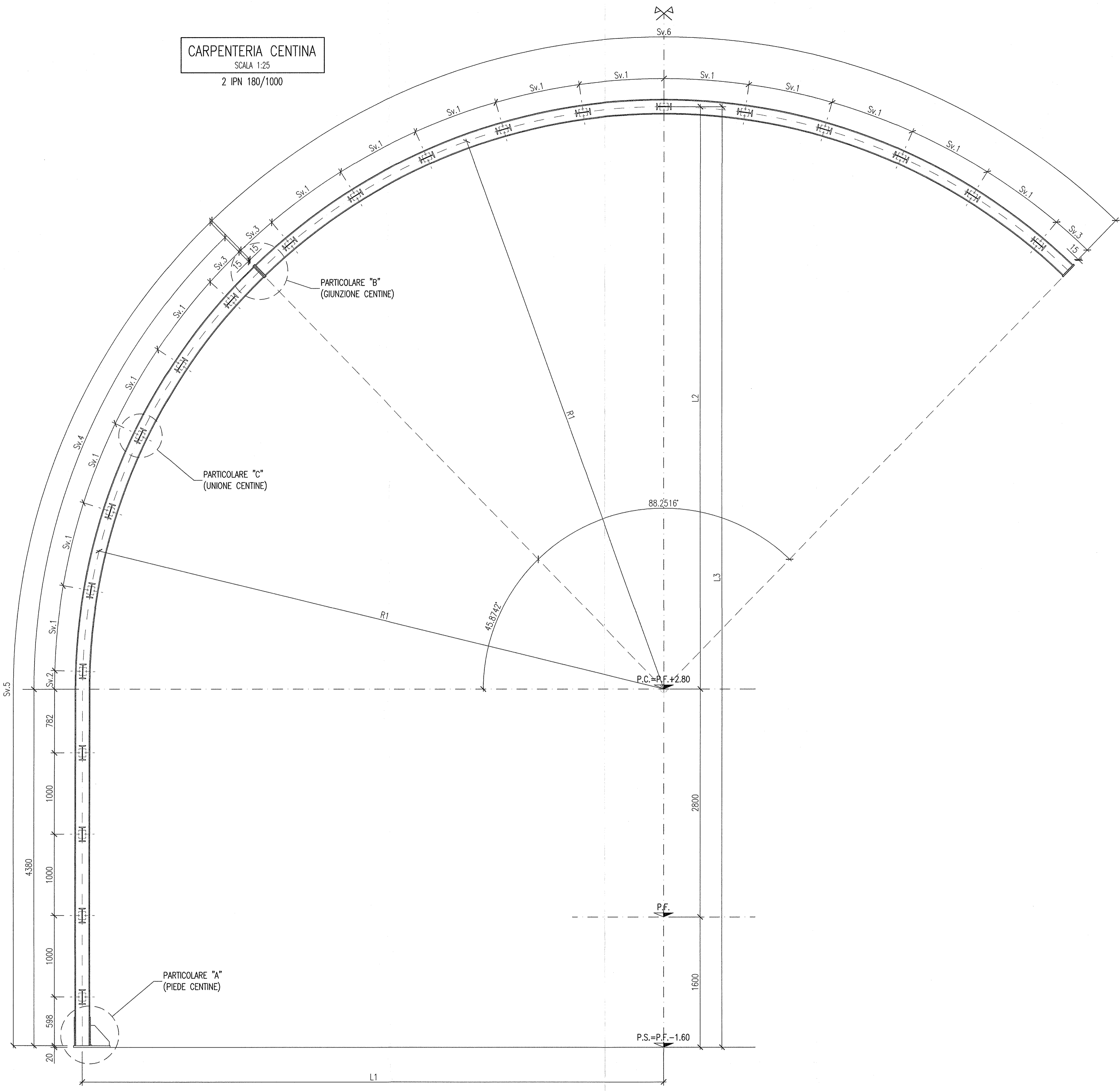
NOTE

- LE MISURE SONO ESPRESSE IN MILLIMETRI.
- LE MISURE E GLI SVILUPPI DELLE CENTINE SONO CALCOLATI RISPETTO AI LORO ASSI, AL NETTO DELLE PIASTRE.
- LE MISURE ANGOLARI SONO ESPRESSE IN GRADI SESSAGESIMALI.
- EVENTUALI DIFFERENZE TRA LE MISURE TOTALI E LE SOMMATORIE DELLE MISURE PARZIALI SONO DOVUTE AGLI ARROTONDAMENTI AUTOMATICI DI AUTOCAD.

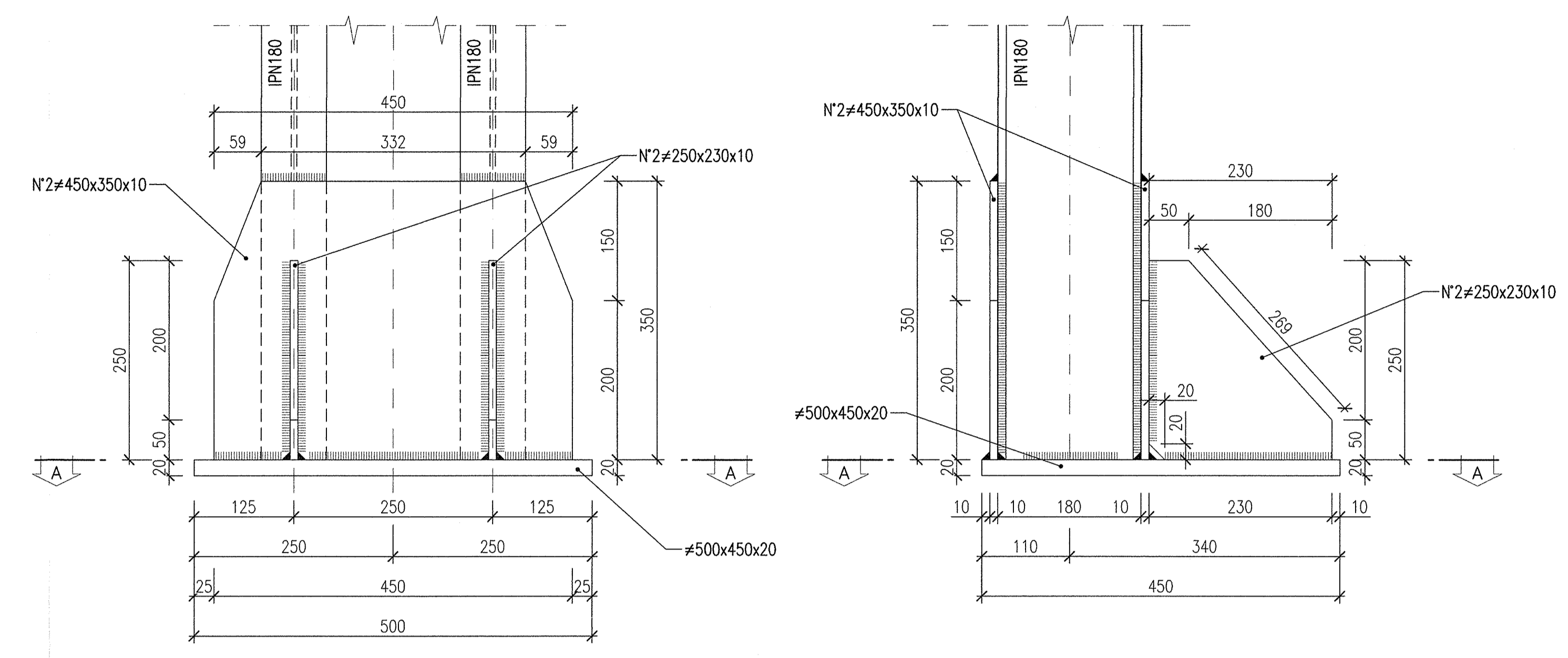
LEGENDA

- P.C. PIANO DEI CENTRI
- P.F. PIANO DEL FERRO
- P.S. PIANO DI SCAVO

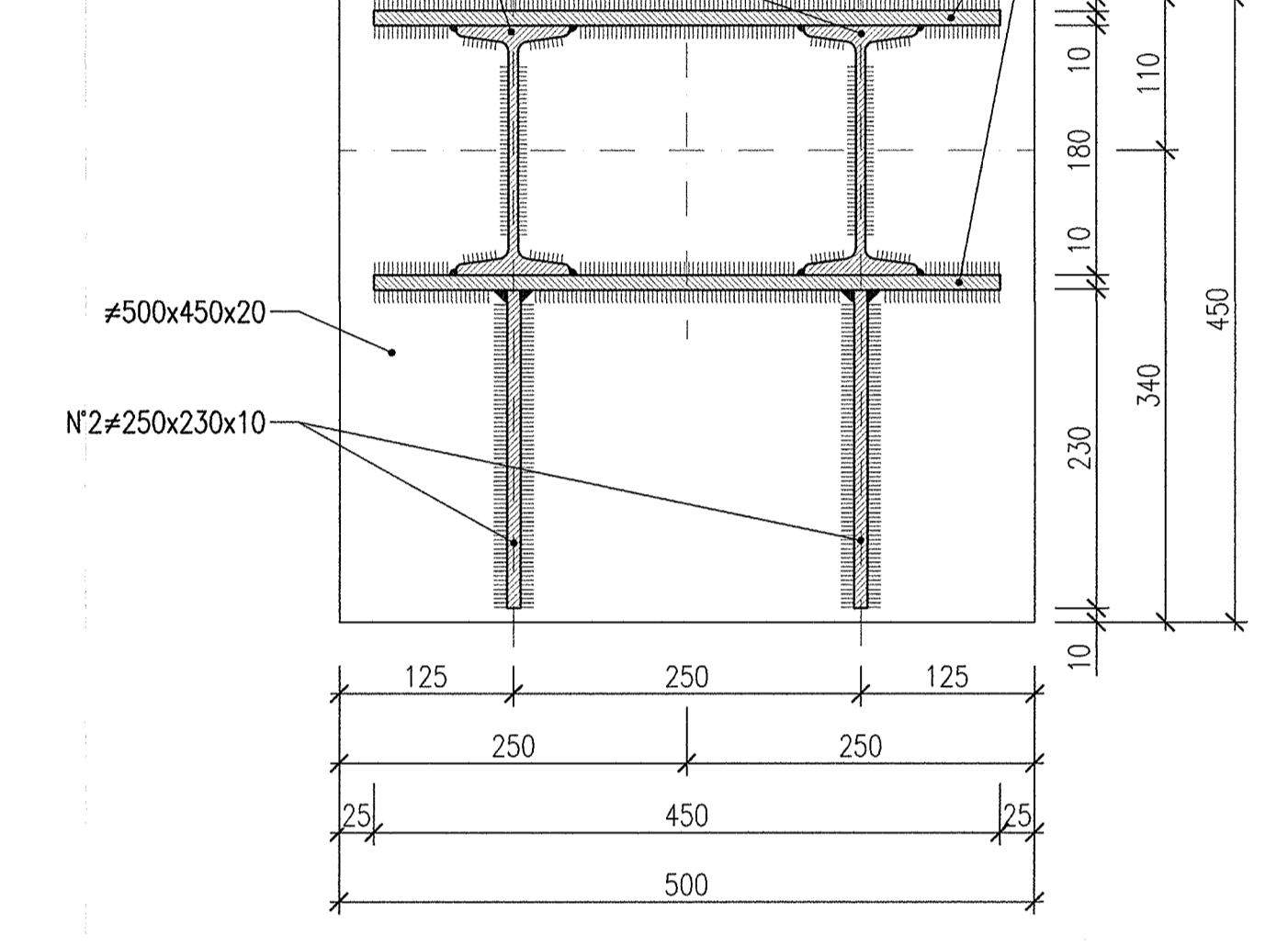
CARPENTERIA CENTINA  
 SCALA 1:25  
 2 IPN 180/1000



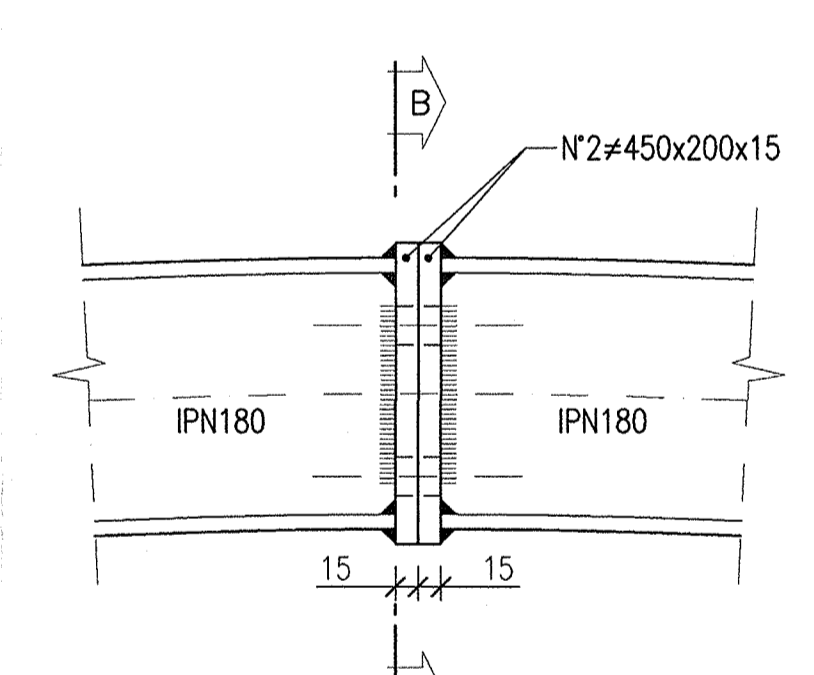
PARTICOLARE "A"  
 SCALA 1:5  
 PIEDE CENTINE



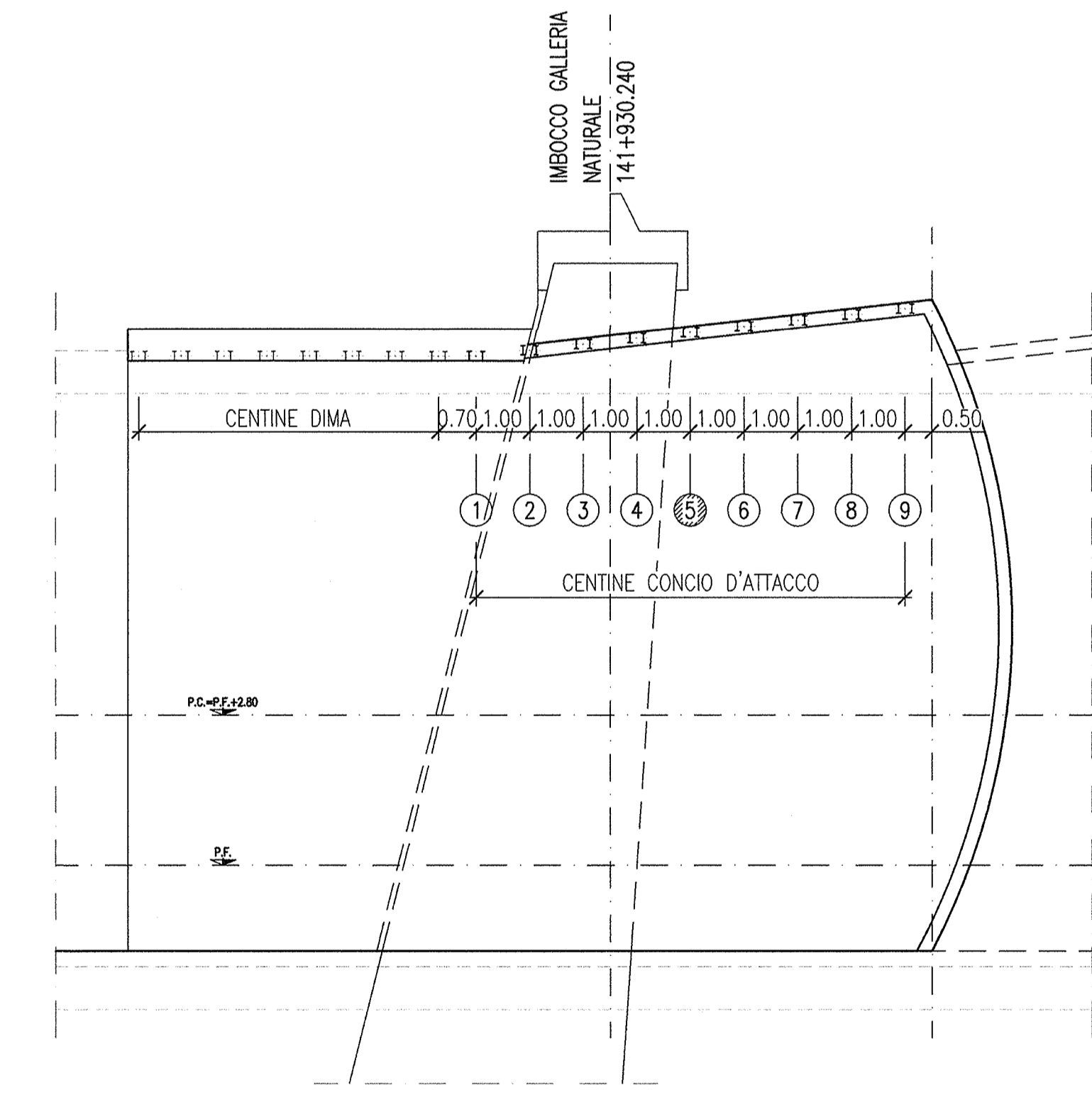
SEZIONE A-A  
 CENTINE IPN180



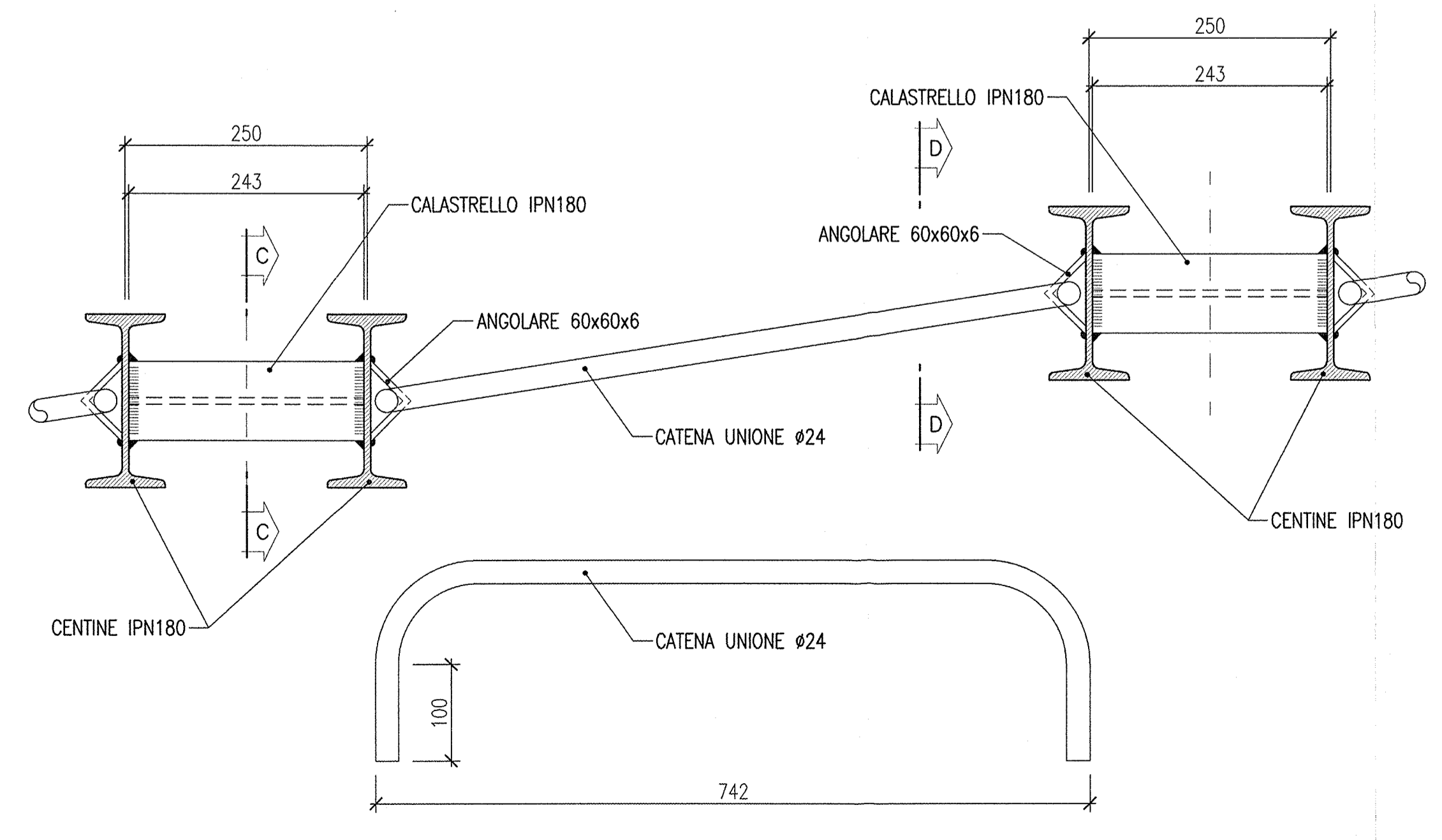
PARTICOLARE "B"  
 SCALA 1:5  
 GIUNZIONE CENTINE



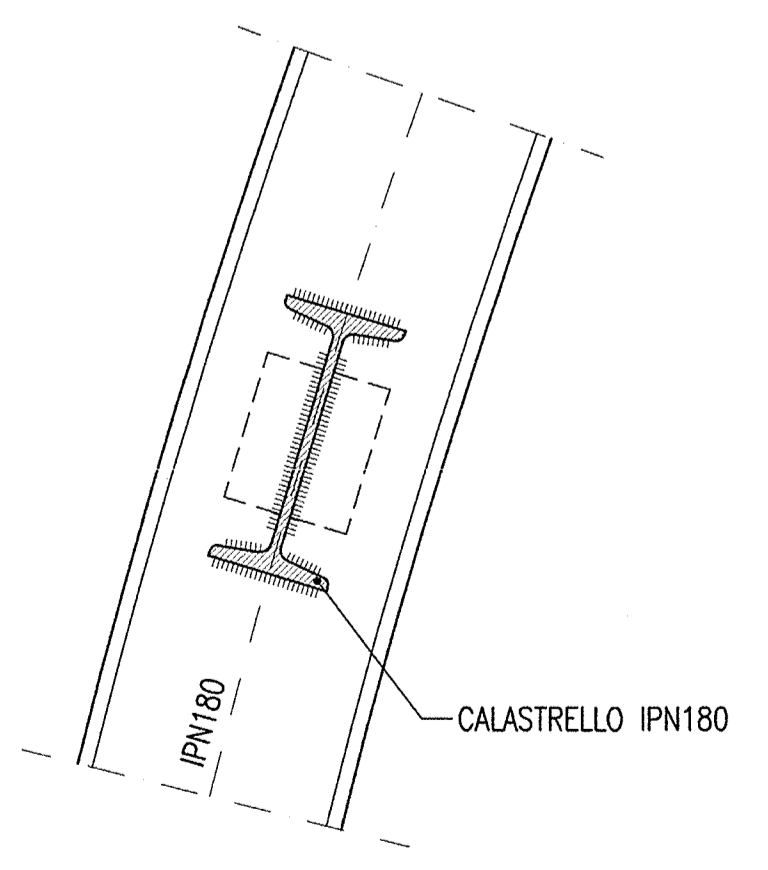
SCHEMA DISPOSIZIONE CENTINE  
 SCALA 1:100



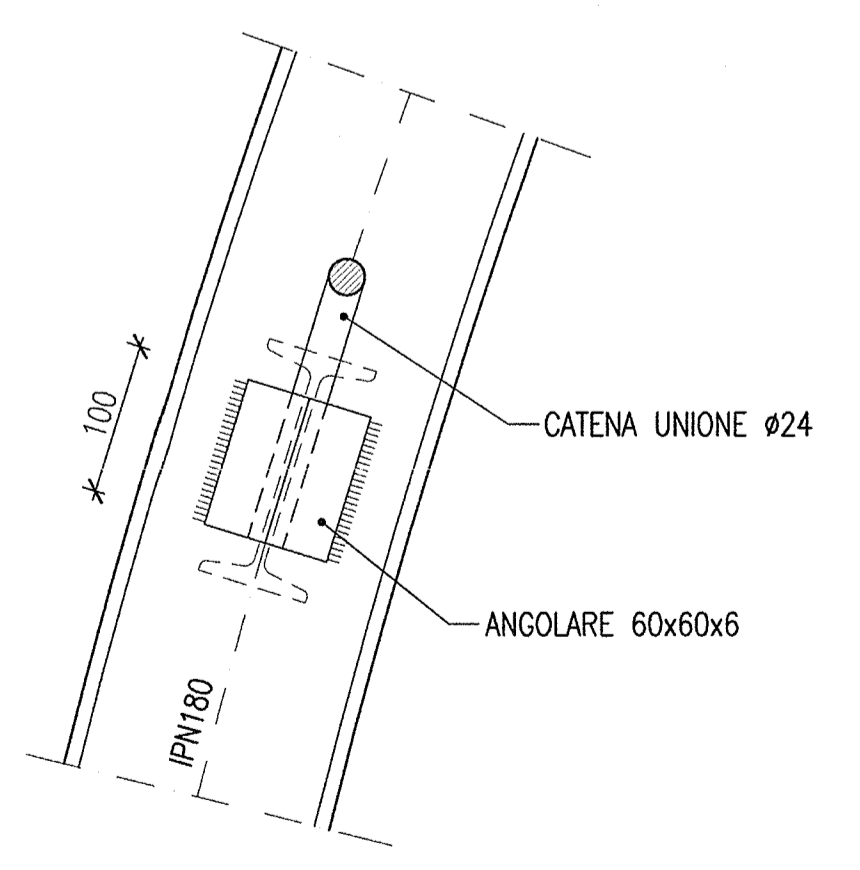
PARTICOLARE "C"  
 SCALA 1:5  
 UNIONE CENTINE



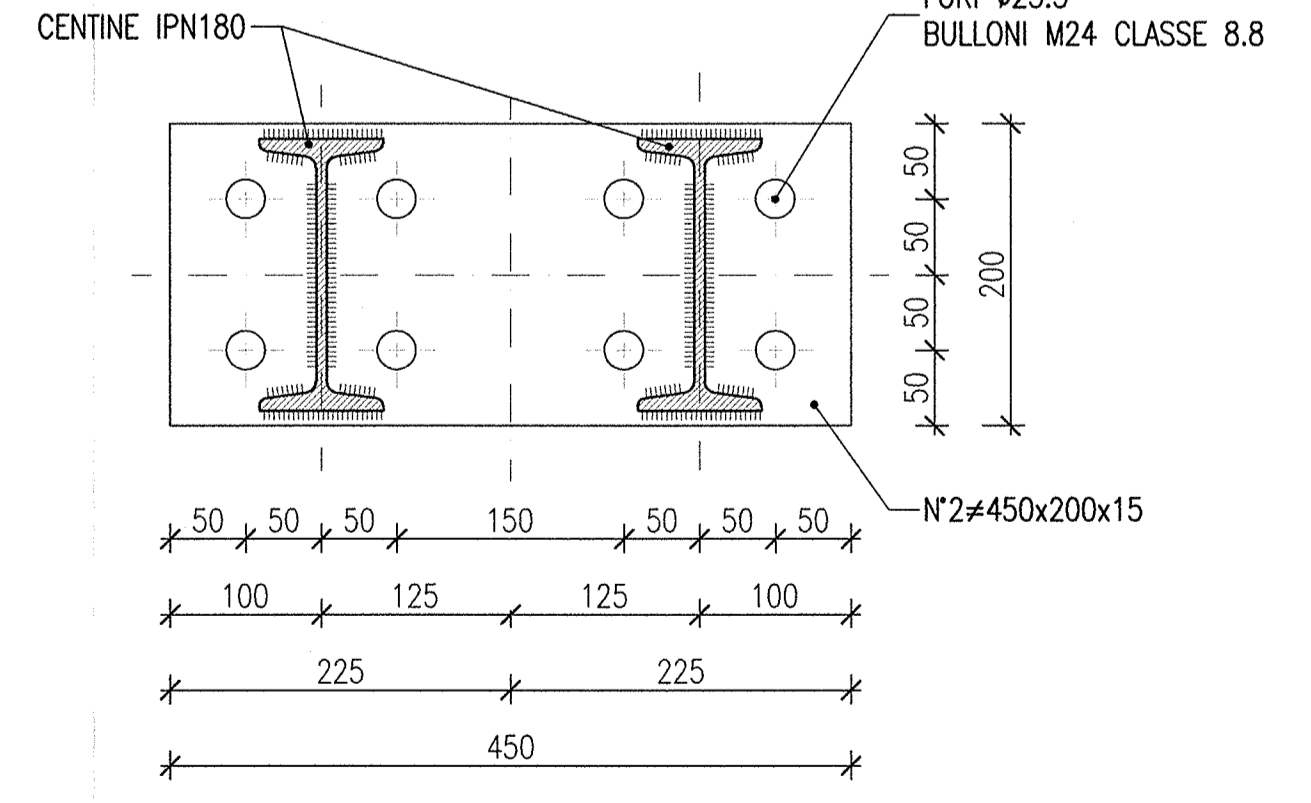
SEZIONE C-C



SEZIONE D-D



SEZIONE B-B



GEOMETRIA ELEMENTI VARIABILI

CENTINA TIPO	R1	Sv.1	Sv.2	Sv.3	Sv.4	Sv.5	Sv.6	L1	L2	L3
1	6697	938	204	455	5348	9728	10287	6697	6697	11097
2	6808	953	208	462	5437	9817	10458	6808	6808	11208
3	6919	969	211	470	5525	9905	10629	6919	6919	11319
4	7030	984	215	477	5614	9994	10799	7030	7030	11430
5	7142	1000	218	485	5703	10083	10970	7142	7142	11542
6	7253	1016	221	492	5792	10172	11141	7253	7253	11653
7	7364	1031	225	500	5880	10260	11311	7364	7364	11764
8	7475	1047	228	507	5969	10349	11482	7475	7475	11875
9	7586	1062	231	515	6058	10438	11653	7586	7586	11986

COMMITTENTE: **RFI** RETE FERROVIARIA ITALIANA GRUPPO FERROVIE DELLO STATO

ALTA Sorveglianza: **ITALFERR** GRUPPO FERROVIE DELLO STATO

GENERAL CONTRACTOR: **Cepav due** Consorzio ENI per l'Alta Velocità

INFRASTRUTTURE FERROVIARIE STRATEGICHE DEFINITE DALLA LEGGE OBIETTIVO N. 443/01

LINEA A.V. I.A.C. TORINO - VENEZIA Tratta MILANO - VERONA  
 Lotto funzionale Brescia-Verona  
 PROGETTO ESECUTIVO

GALLERIA NATURALE SAN GIORGIO IN SALICI IMBOCCO LATO VERONA (GI09)  
 Pk 141+930.24  
 Carpentaria centina e dettagli costruttivi - Sezione d'attacco

GENERAL CONTRACTOR: **Cepav due** Consorzio ENI per l'Alta Velocità

COMMISSIONE LOTTO FASE ENTE TIPO DOC. OPERA/DISCIPLINA PROG. REV.

INOR 11 E E2 BZ G10900 002 A

PROGETTAZIONE: **GLMO** 13.07.18 **MERLINI** 13.07.18

SCALA: VARIE

FIG. 751447334A