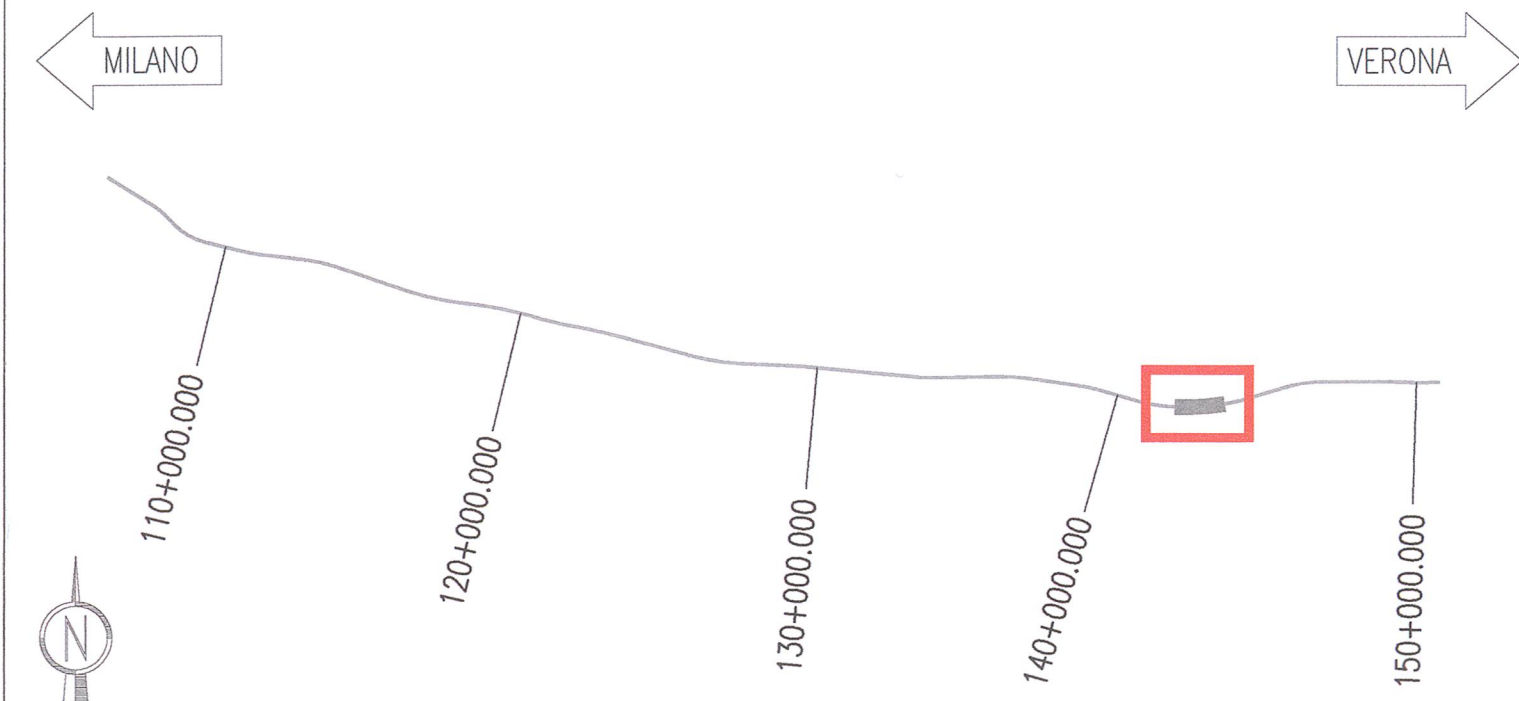


DESCRIZIONE	CODICE
GALLERIA NATURALE SAN GIORGIO IN SALICI IMBOCCO LATO VERONA (G109) Pk 141+930.24 Opere provvisorie - Paratia in Jet Grouting - Prospetto	INOR11EE22G09000001A
GALLERIA NATURALE SAN GIORGIO IN SALICI IMBOCCO LATO VERONA (G109) Opere provvisorie - Paratia in Jet Grouting - Prospetto, sezioni e particolari (Tav. 2/2)	INOR11EE22G09000001A

KEY PLAN

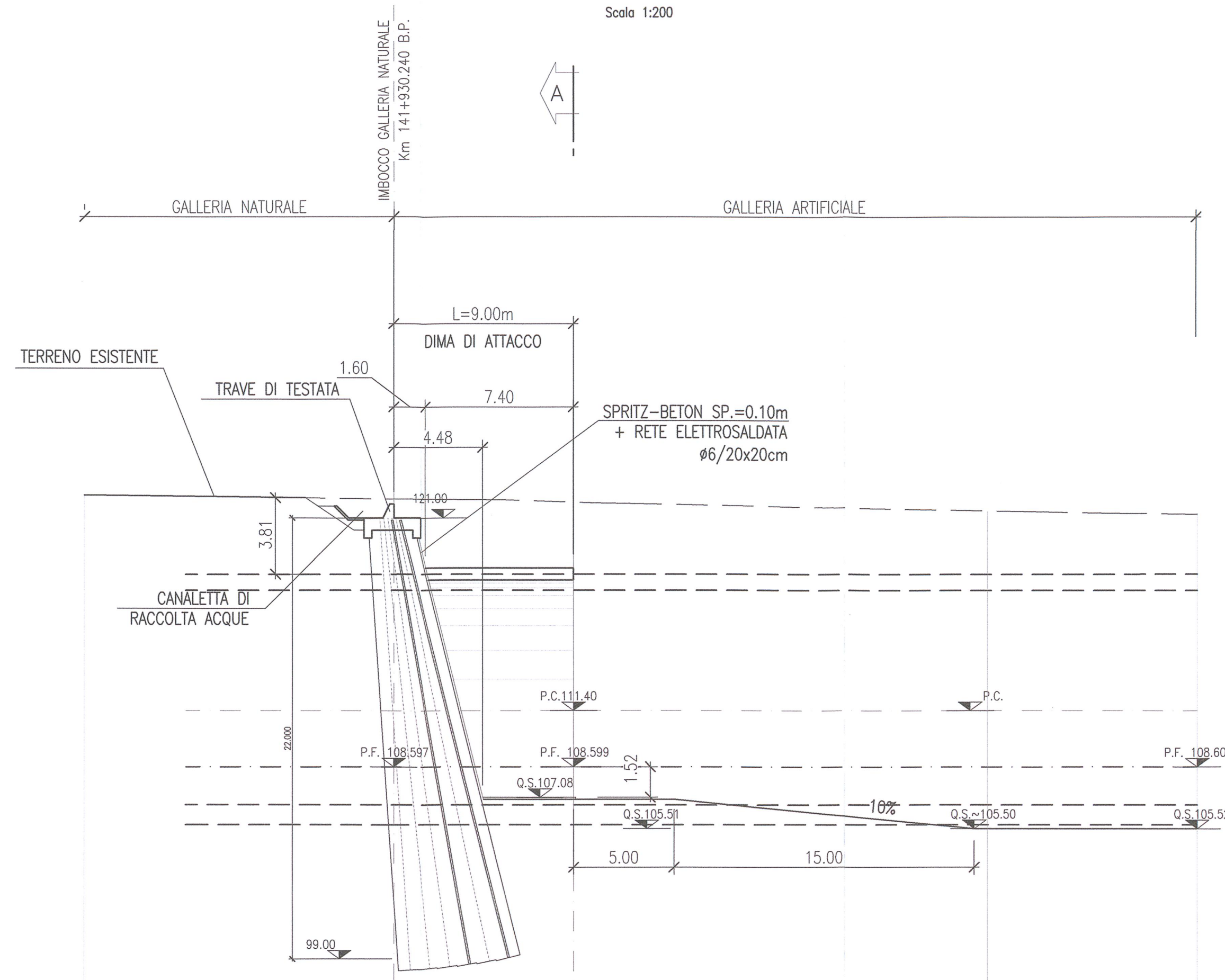


NOTE GENERALI

- P.C. PIANO DEI CENTRI
- P.F. PIANO DEL FERRO

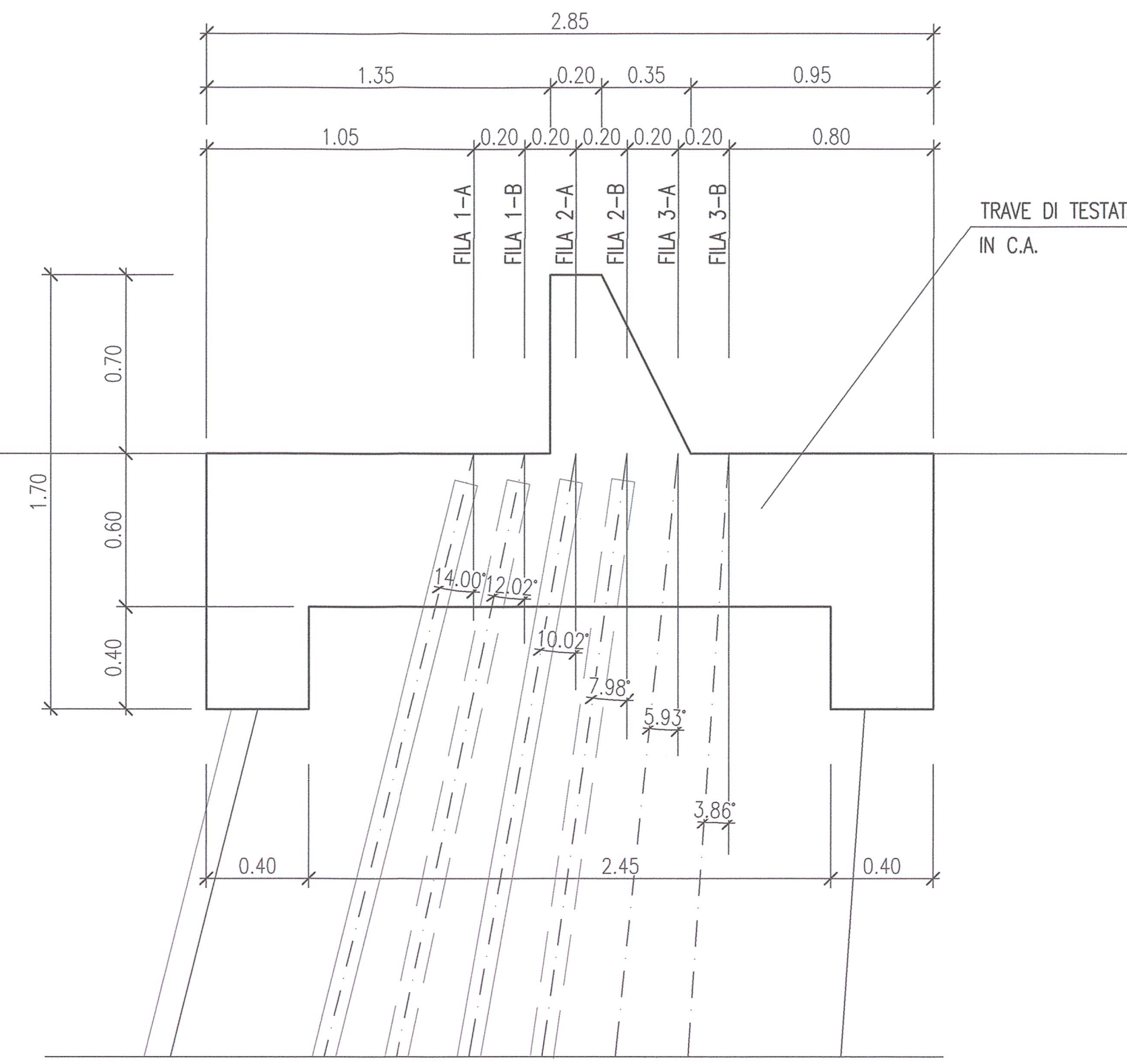
SEZIONE LONGITUDINALE

Scala 1:200



DETTAGLIO TRAVE DI TESTA IN C.A.

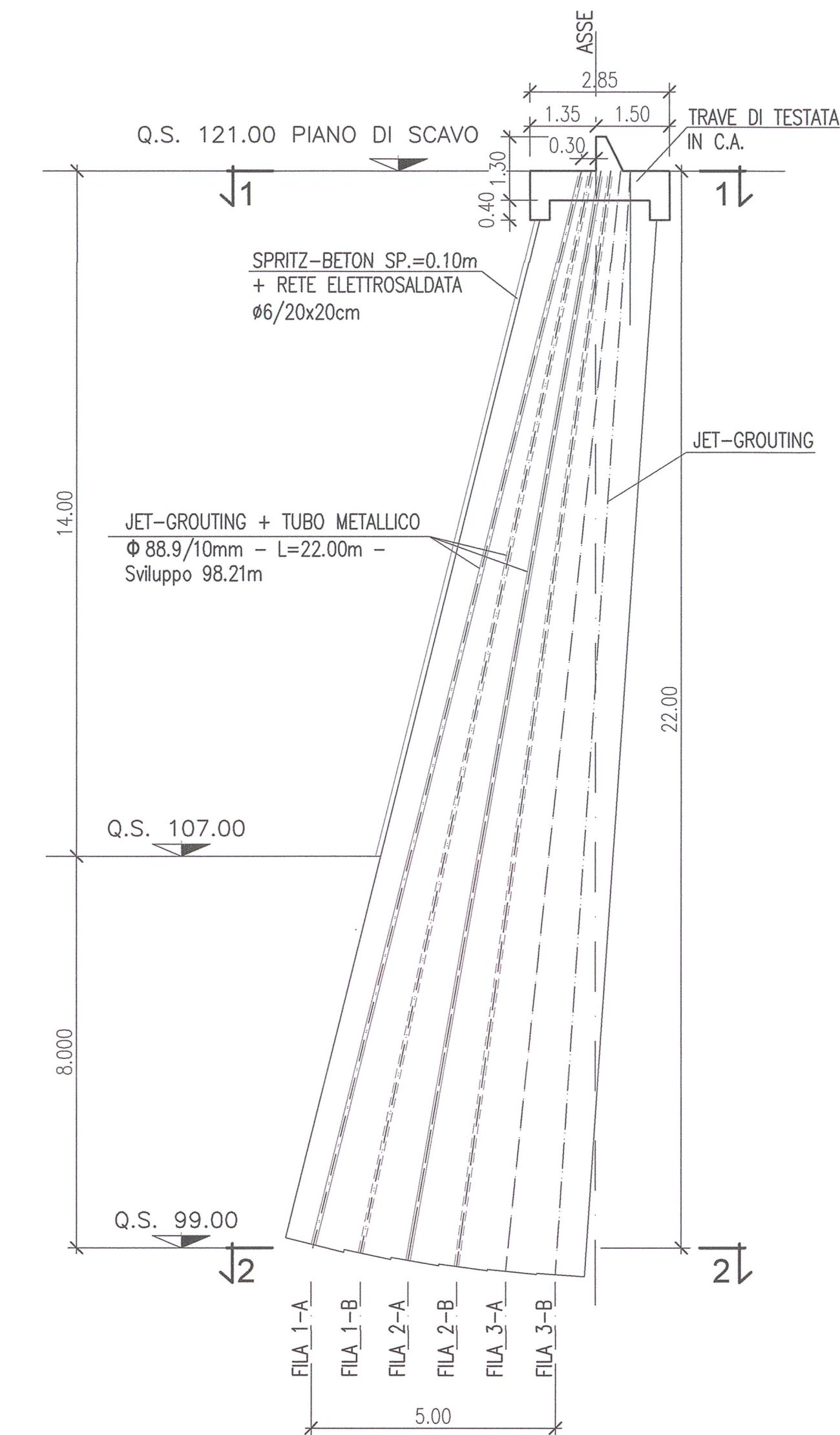
Scala 1:20



JET-GROUTING		
FILA	INCLINAZIONE	SVILUPPO
1-A	24.9%	22.67
2-A	17.7%	22.34
3-A	10%	22.12
1-B	21.3%	22.49
2-B	14%	22.22
3-B	6.7%	22.05

DETTAGLIO JET-GROUTING

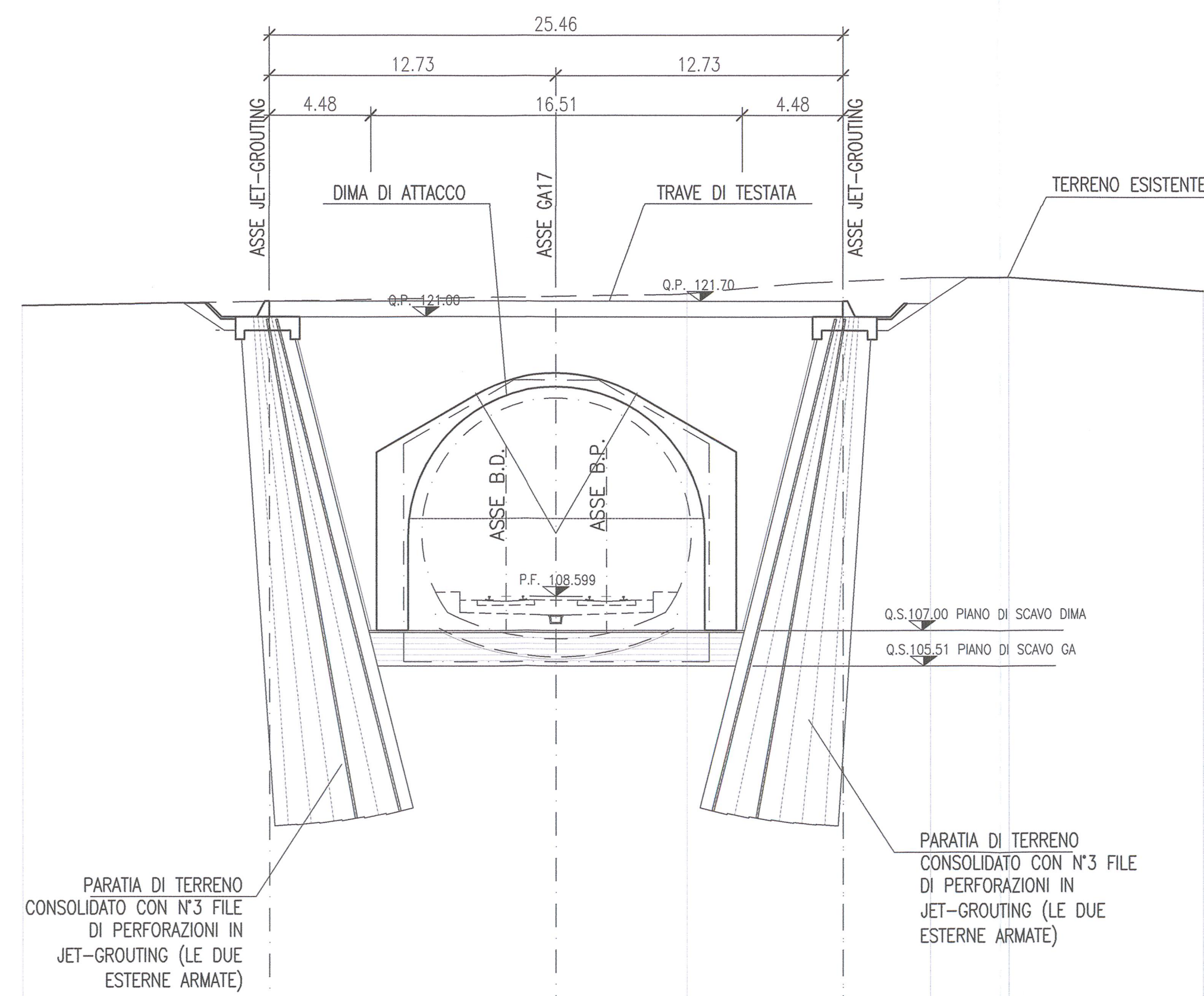
Scala 1:100



TERRENO	QUOTE		121.13	121.05	121.76	121.35	121.18
	DISTANZE PARZIALI						
	15.43	9.00			20.65		10.43

SEZIONE A-A

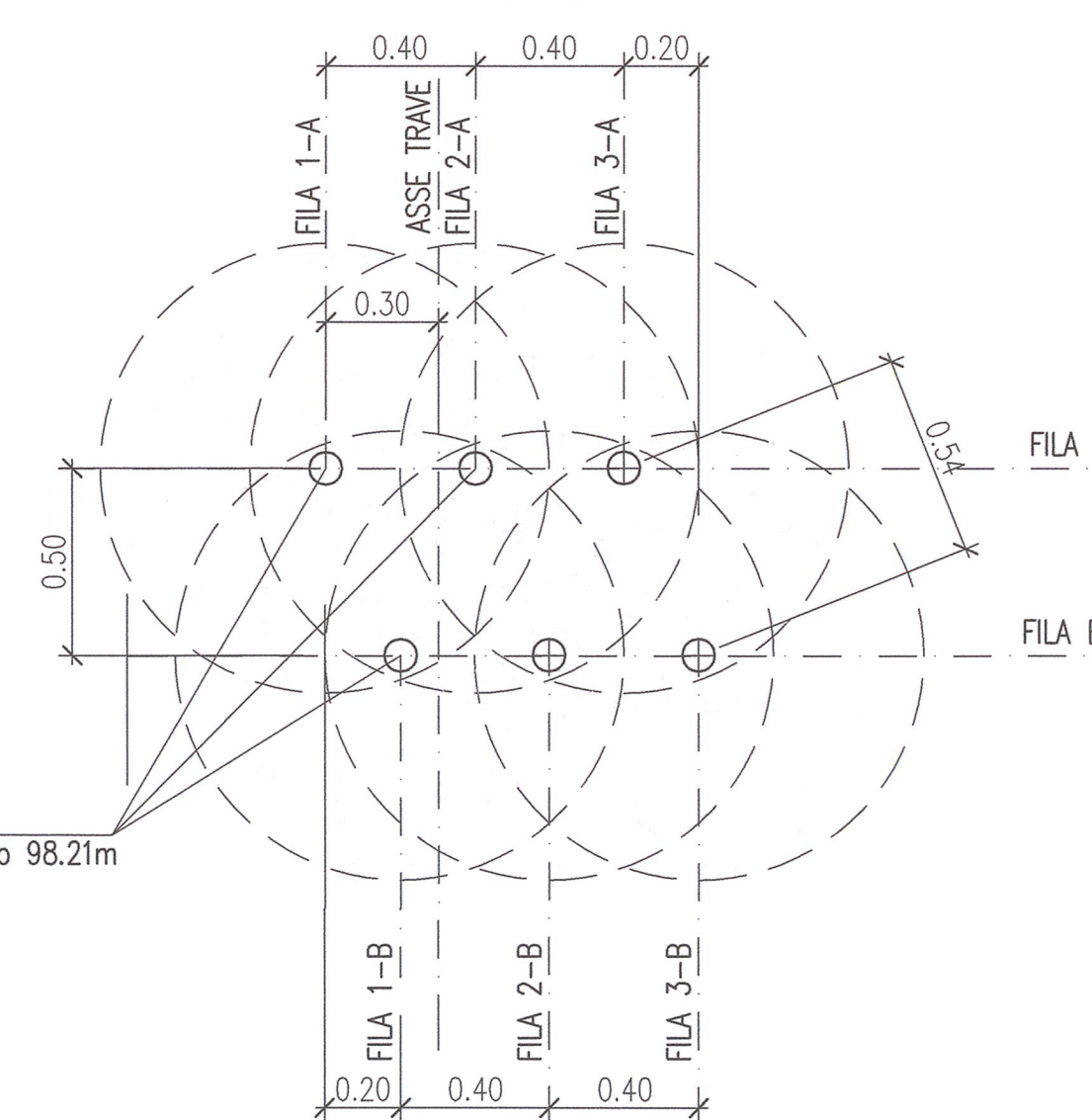
Scala 1:200



TERRENO	QUOTE		121.50	121.68	121.90	122.13	122.58	122.75	122.75	122.13
	DISTANZE PARZIALI									
	10.88	12.71			5.81	6.94	3.80	3.50	8.65	

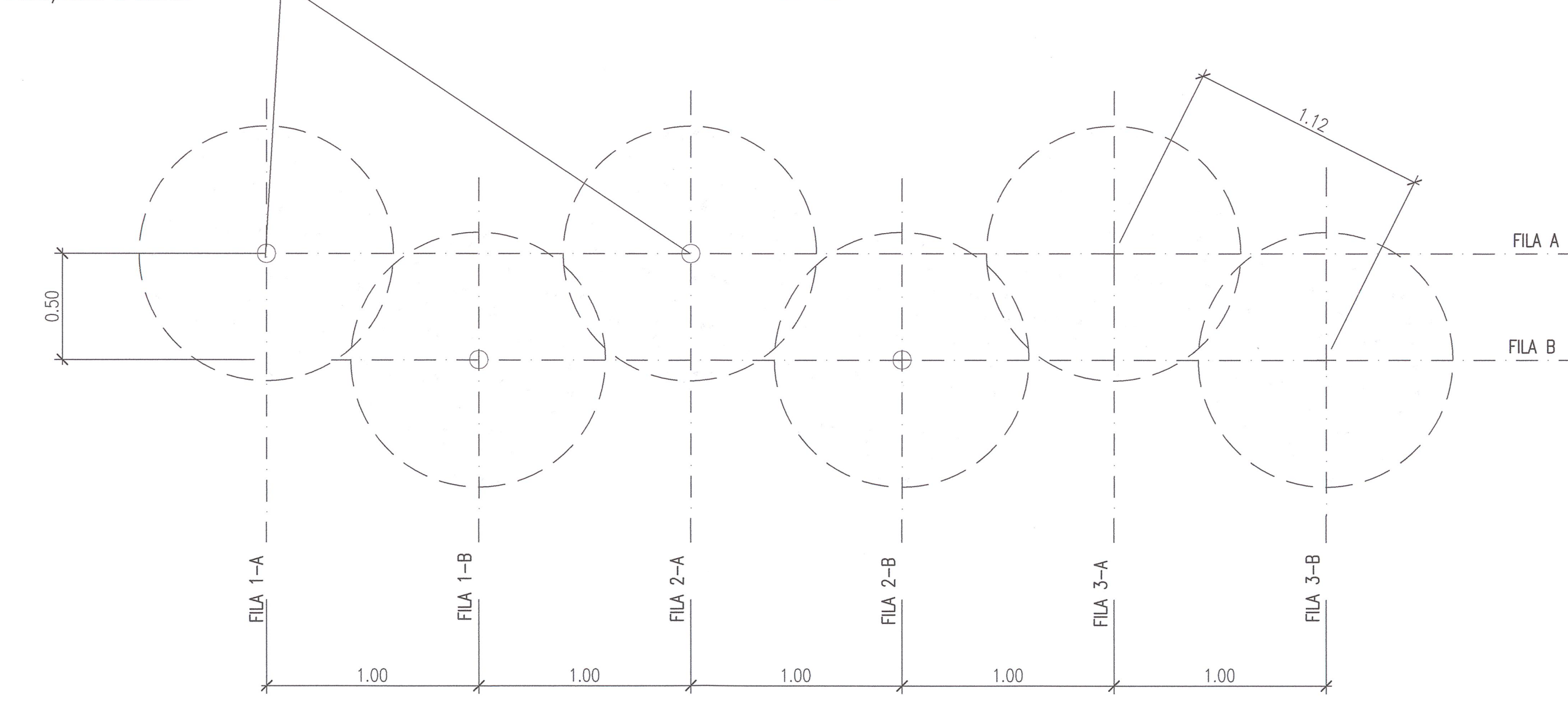
SCHEMA JET-GROUTING SEZIONE 1-1

Scala 1:20



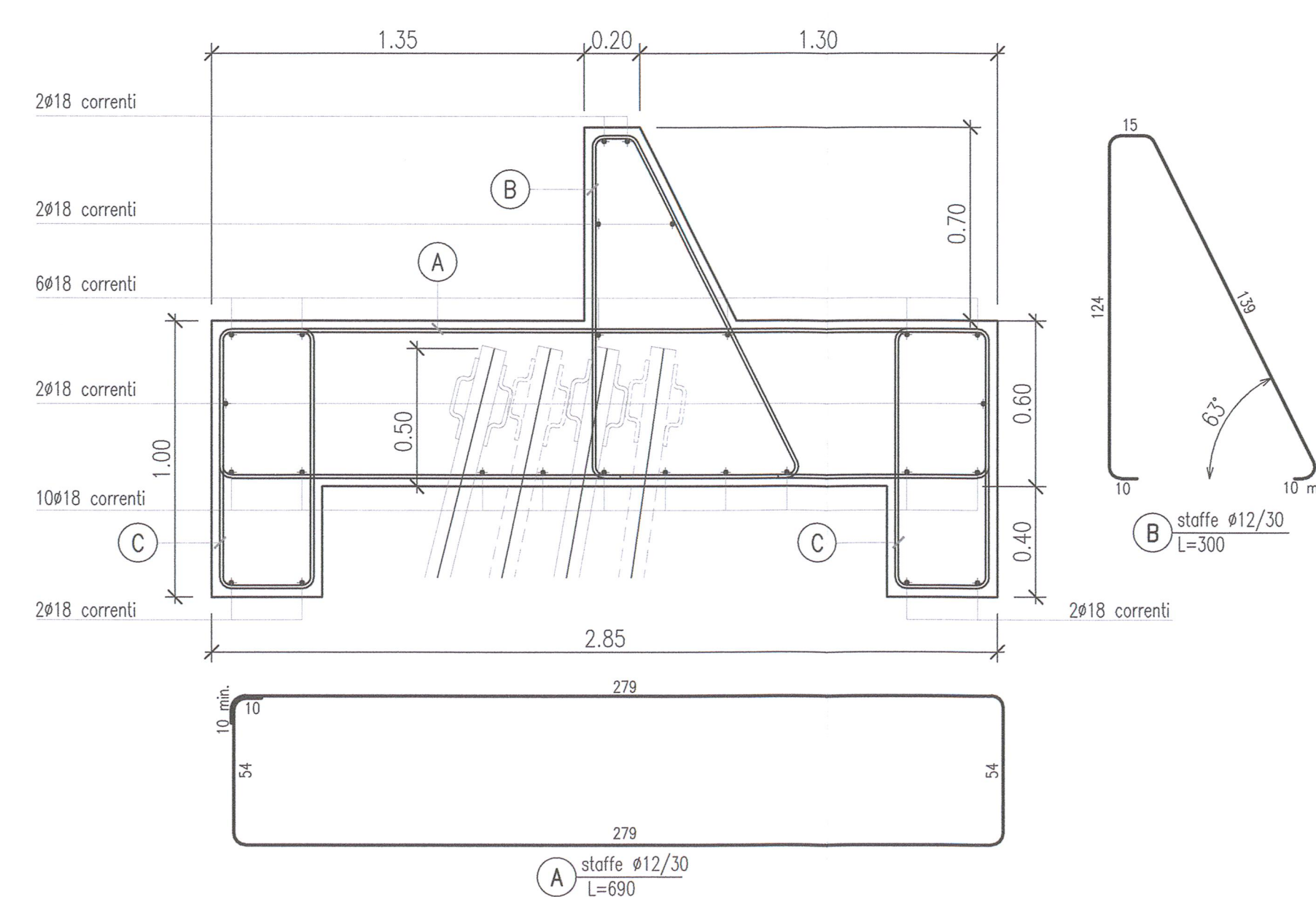
SCHEMA JET-GROUTING SEZIONE 2-2

Scala 1:20



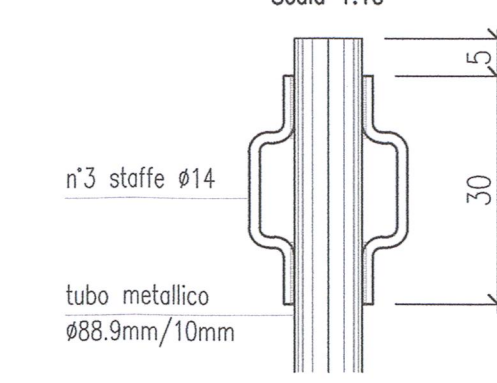
ARMATURA TRAVE DI TESTATA SU JET-GROUTING

Scala 1:20



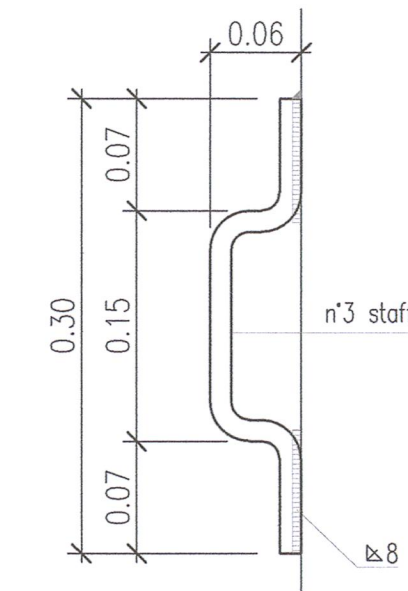
DETTAGLIO ARMATURA TESTA JET-GROUTING

Scala 1:10



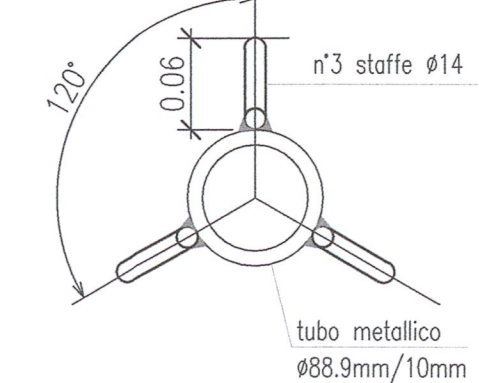
DETTAGLIO STAFFA

Scala 1:5



SEZIONE ORIZZONTALE

Scala 1:5



COMMITTEE: **RFI** RETE FERROVIARIA ITALIANA GRUPPO FERROVIE DELLO STATO

ALTA Sorveglianza: **ITALFERR** GRUPPO FERROVIE DELLO STATO

GENERAL CONTRACTOR: **Cepav due** Consorzio ENI per l'Alta Velocità

INFRASTRUTTURE FERROVIARIE STRATEGICHE DEFINITE DALLA LEGGE OBIETTIVO N. 443/01

LINEA A.V. I.A.C. TORINO - VENEZIA Tratta MILANO - VERONA  
 Lotto funzionale Brescia-Verona  
 PROGETTO ESECUTIVO

GALLERIA NATURALE SAN GIORGIO IN SALICI IMBOCCO LATO VERONA (G109)  
 Pk 141+930.24  
 Opere provvisorie  
 Paratia in Jet Grouting - Prospetto, sezioni e particolari (Tav. 1/2)

GENERAL CONTRACTOR	DIRETTORE LAVORI	SCALA:
Consorzio <b>Cepav due</b>	Consorzio <b>Cepav due</b> Il Direttore del Consorzio (Ing. <b>T. T. T.</b> )	VARIE

DATA: \_\_\_\_\_ DATA: \_\_\_\_\_

COMMESSA	LOTTO	FASE	ENTE	TIPO DOC.	OPERA/DISCIPLINA	PROGR.	REV.
INOR	11	E2	BZ	G10900	003	A	

PROGETTAZIONE

Rev.	Descrizione	Autore	Data	Verifica	Data
A	EMMISSIONE	OLMO	13.07.18	MERLINI	13.07.18
B					
C					

CIG: 751447334A  
 Progetto autorizzato dalla Unione Europea  
 FILE: INOR11EE22G09000003A\_03.dwg  
 CLP: FB1H100000008