

DESEGNI DI RIFERIMENTO

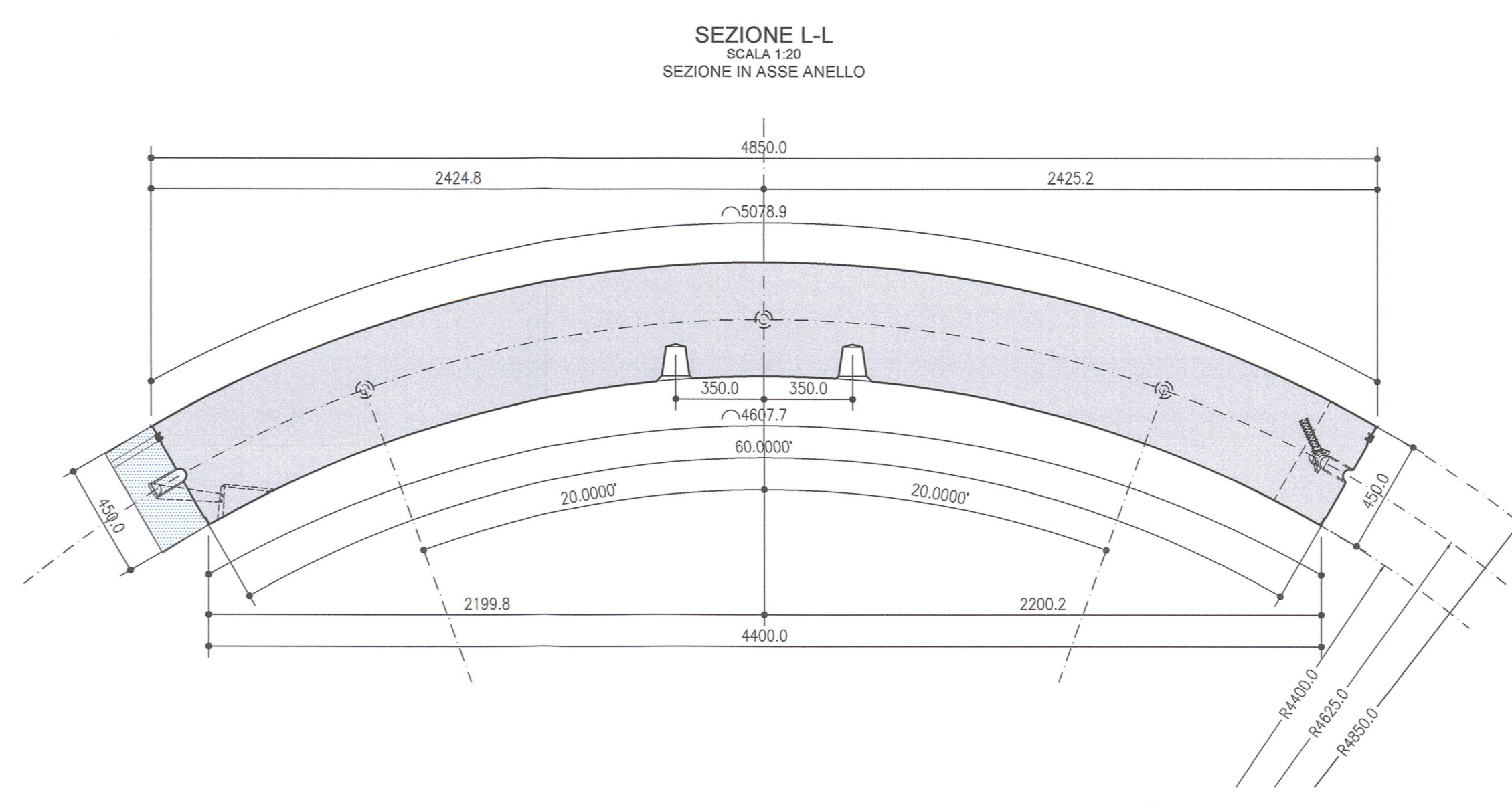
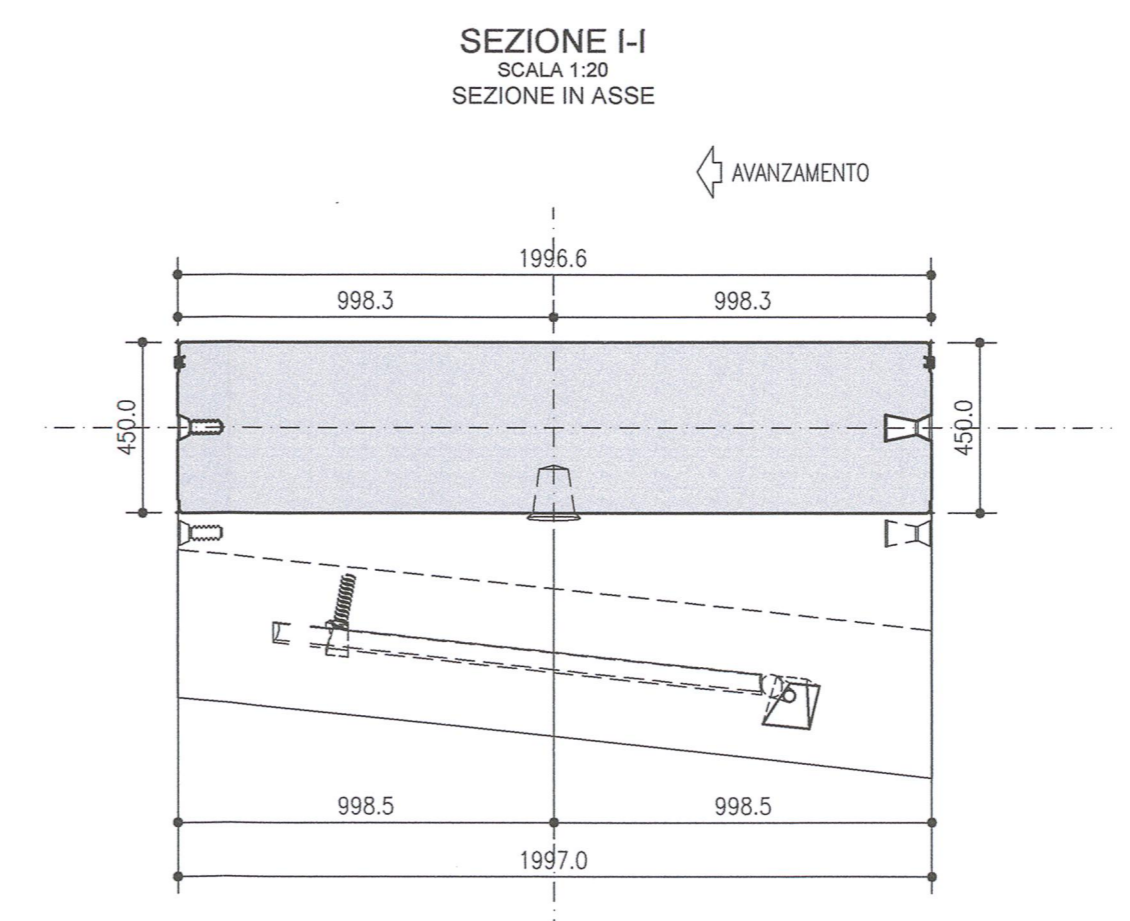
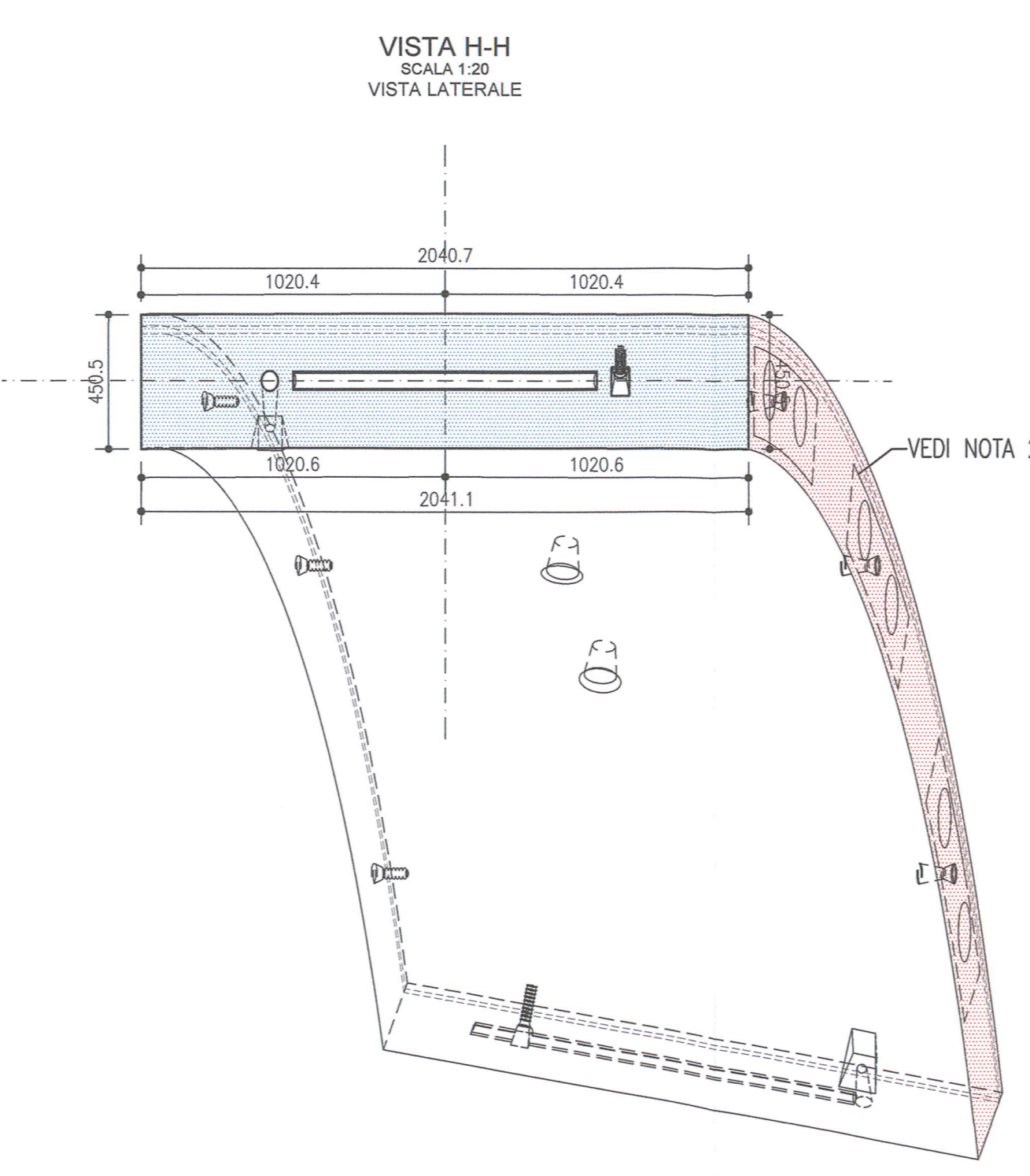
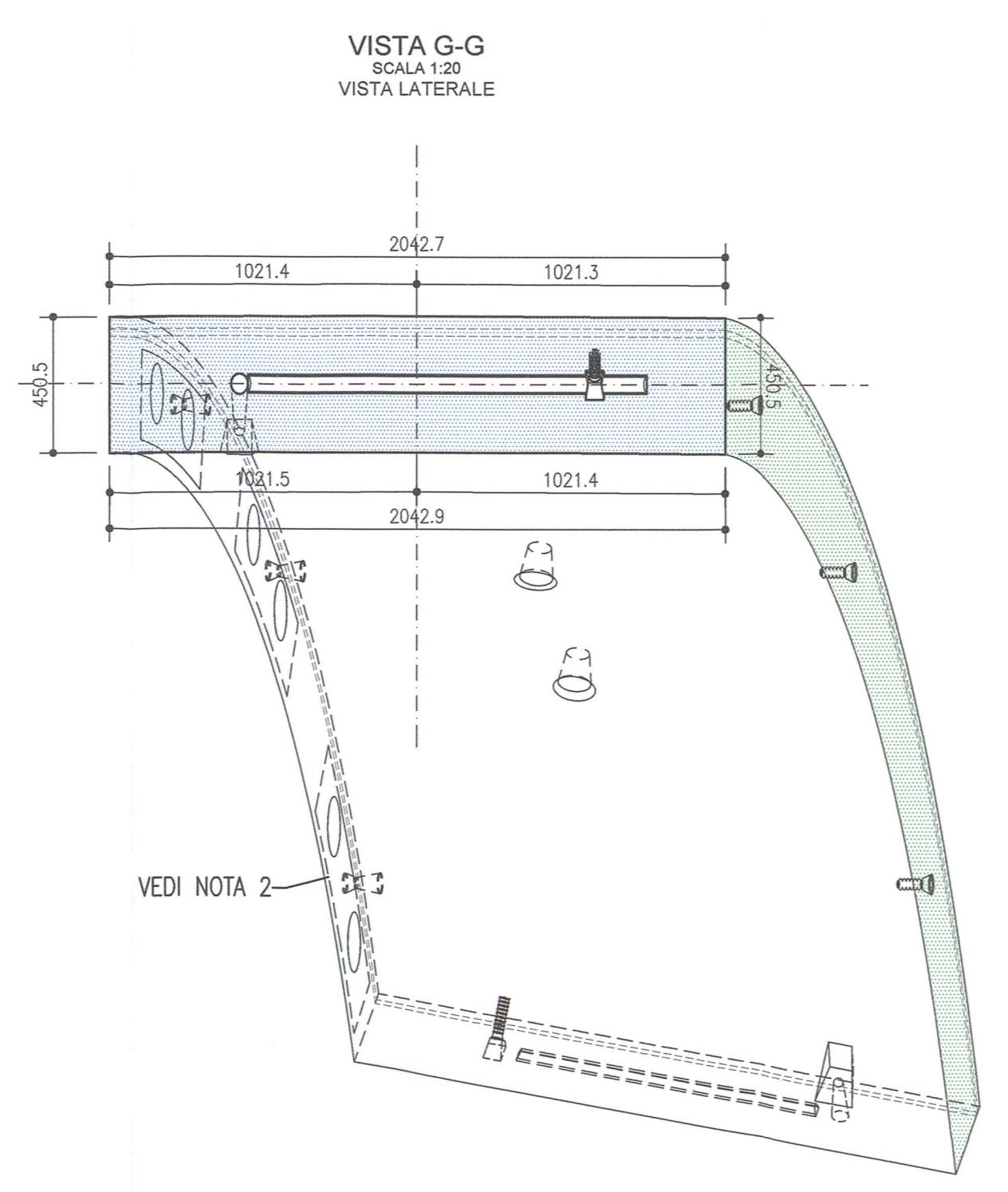
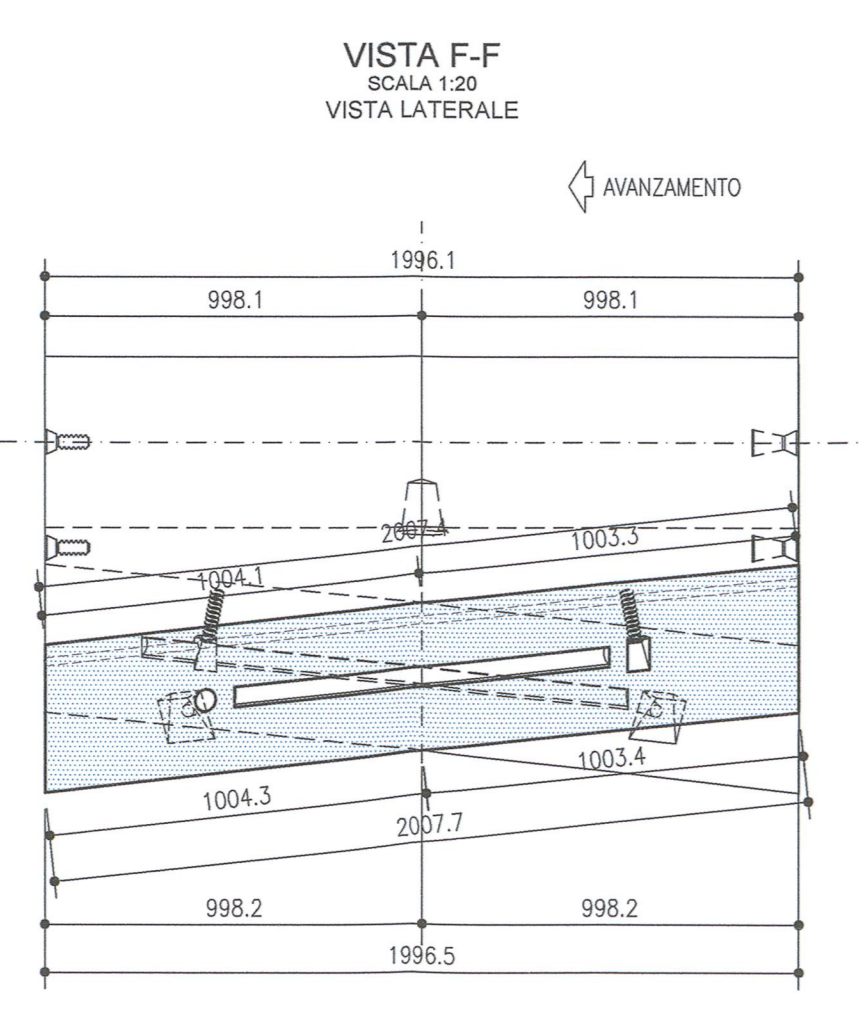
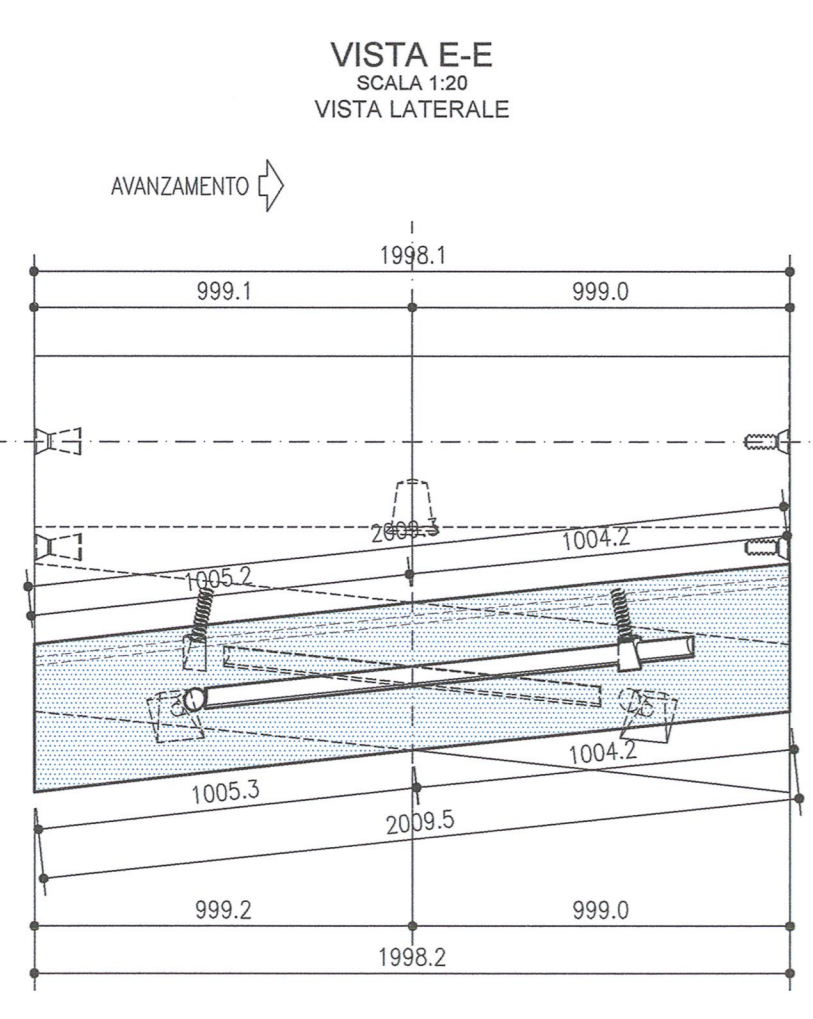
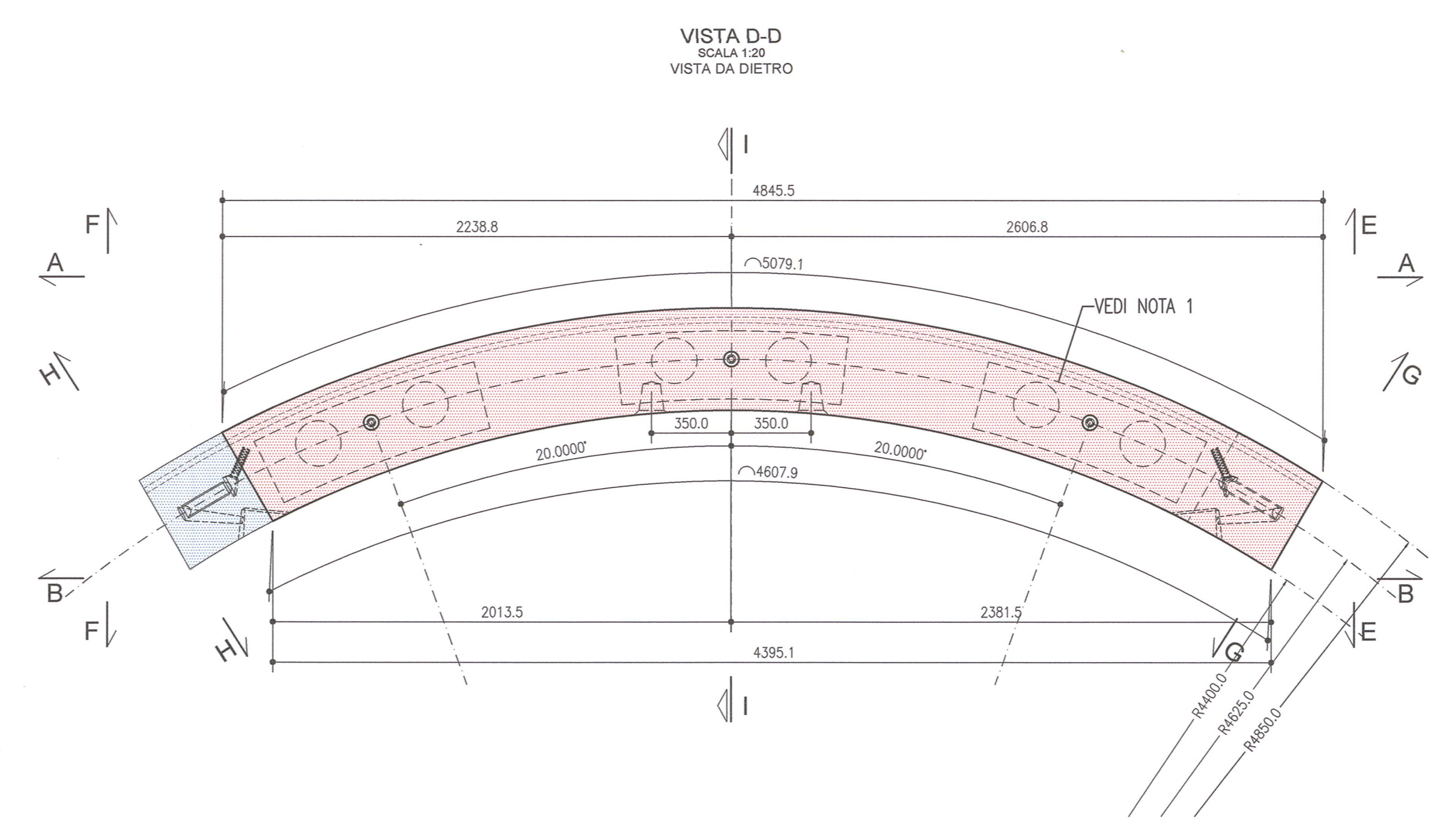
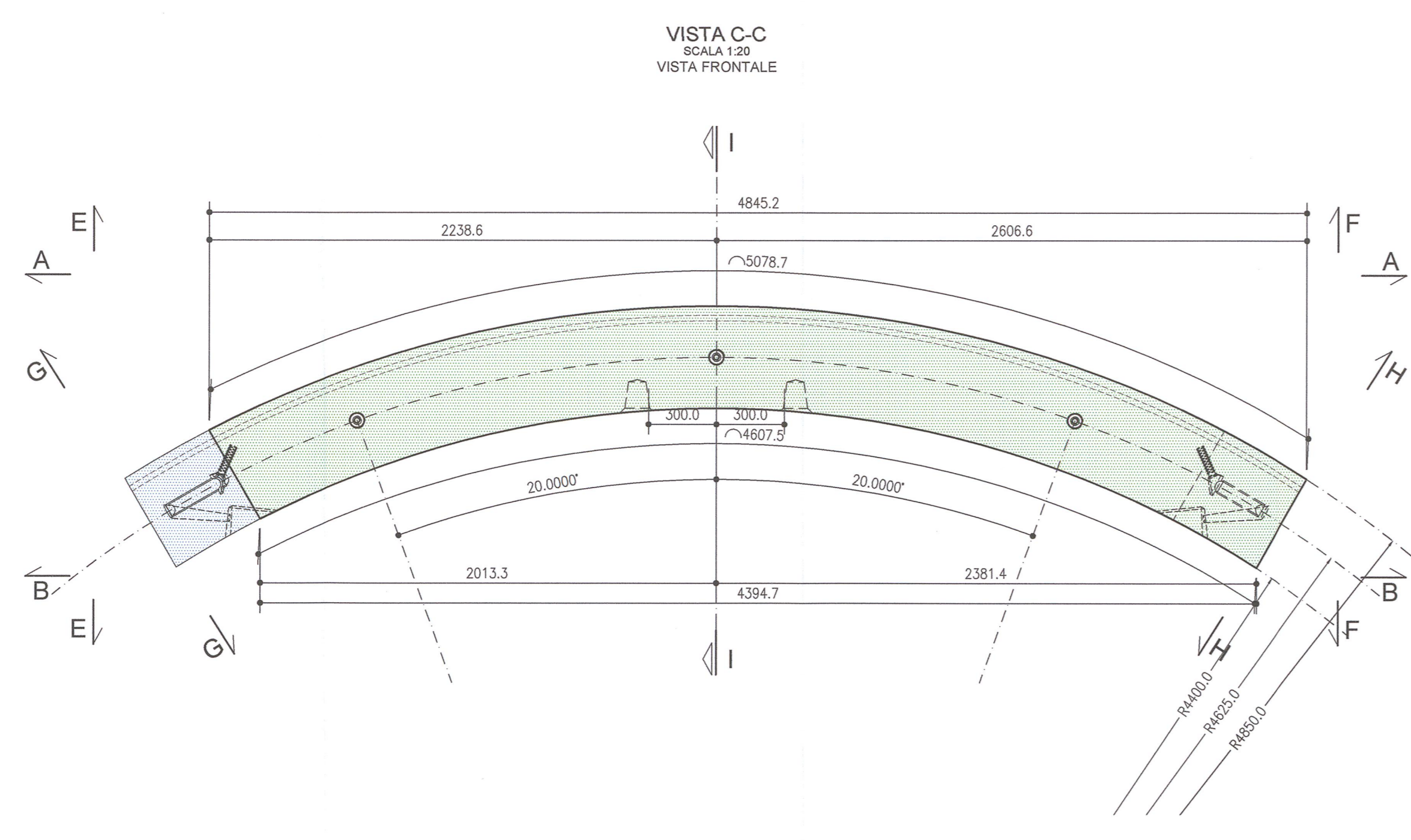
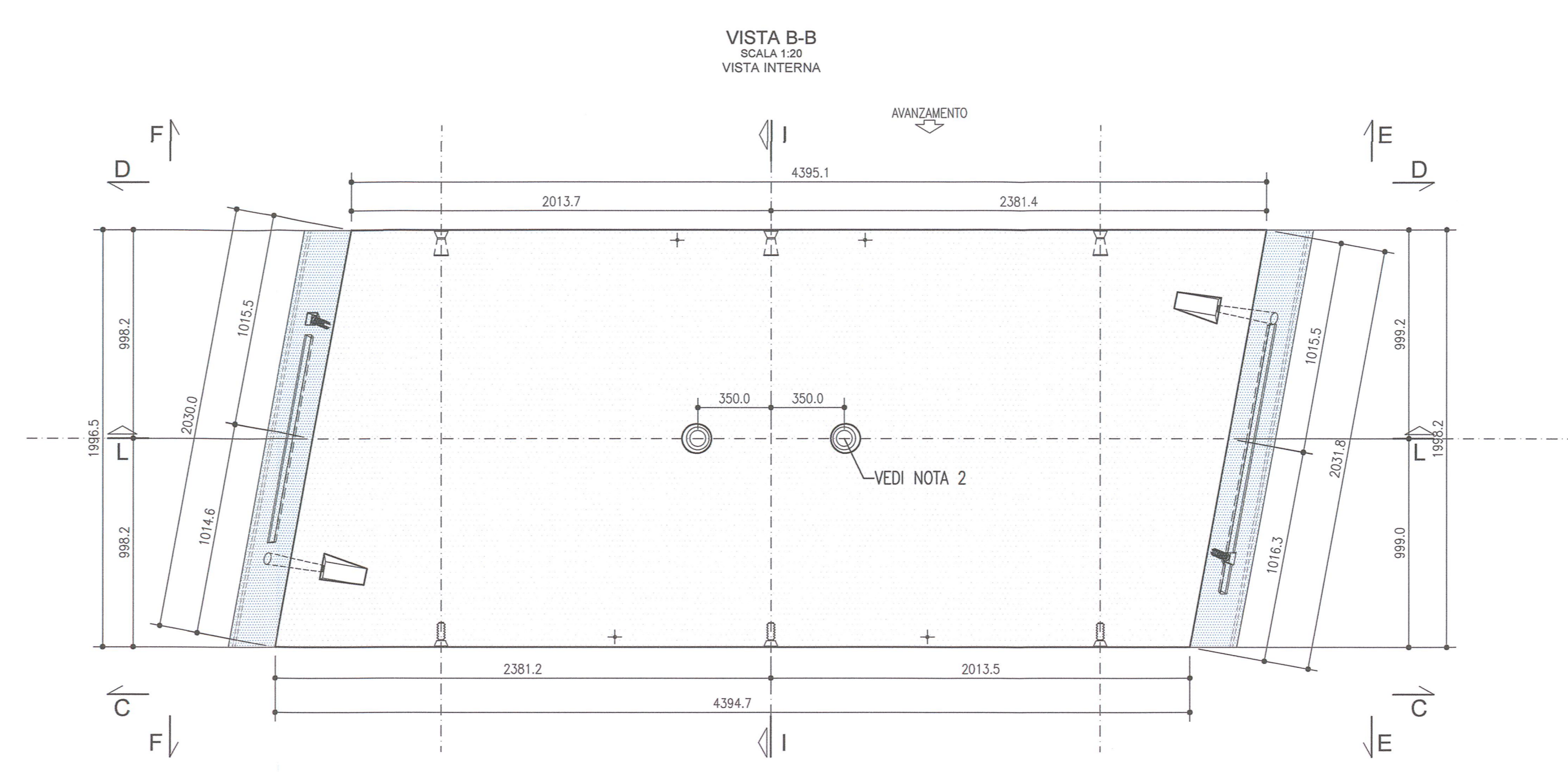
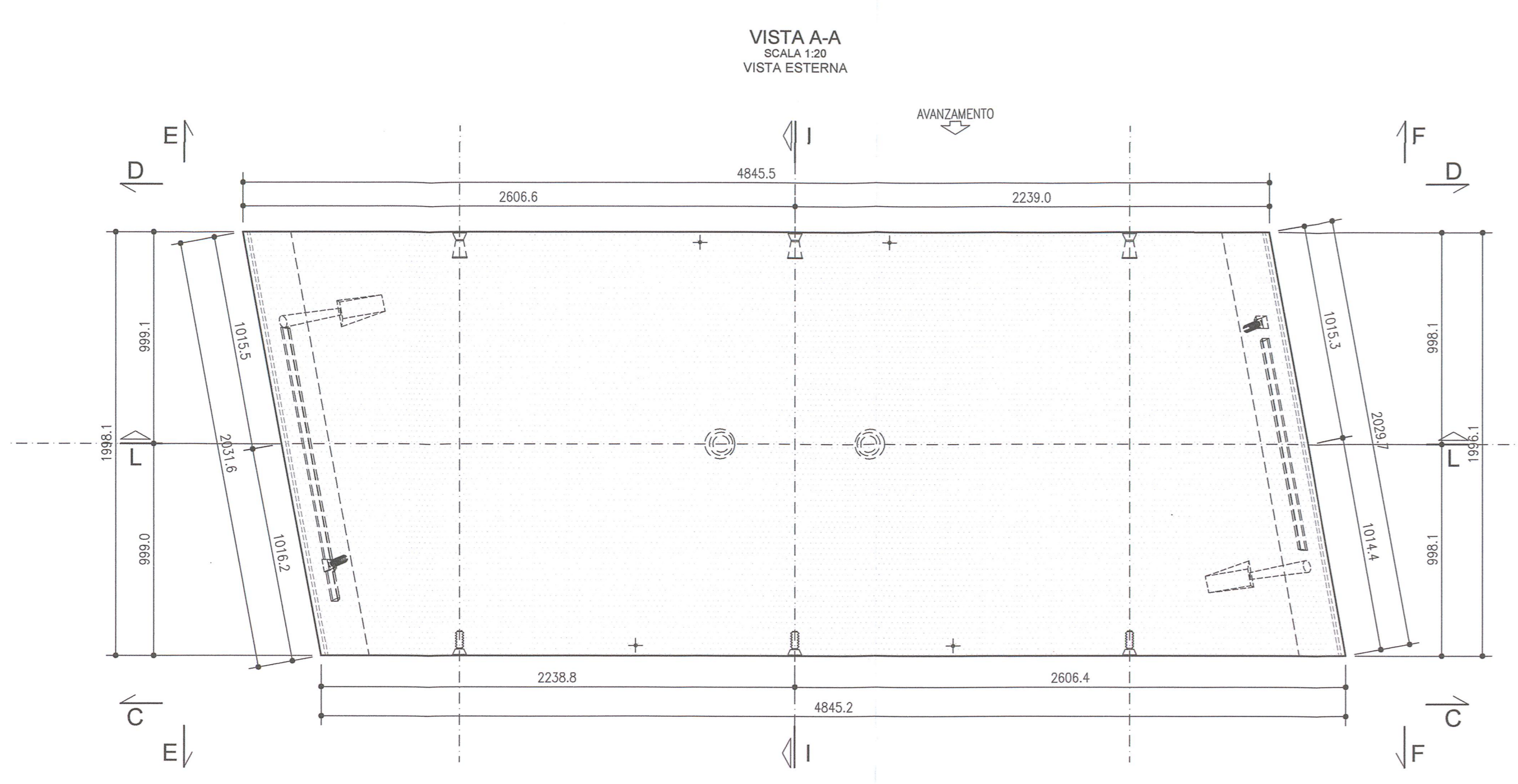
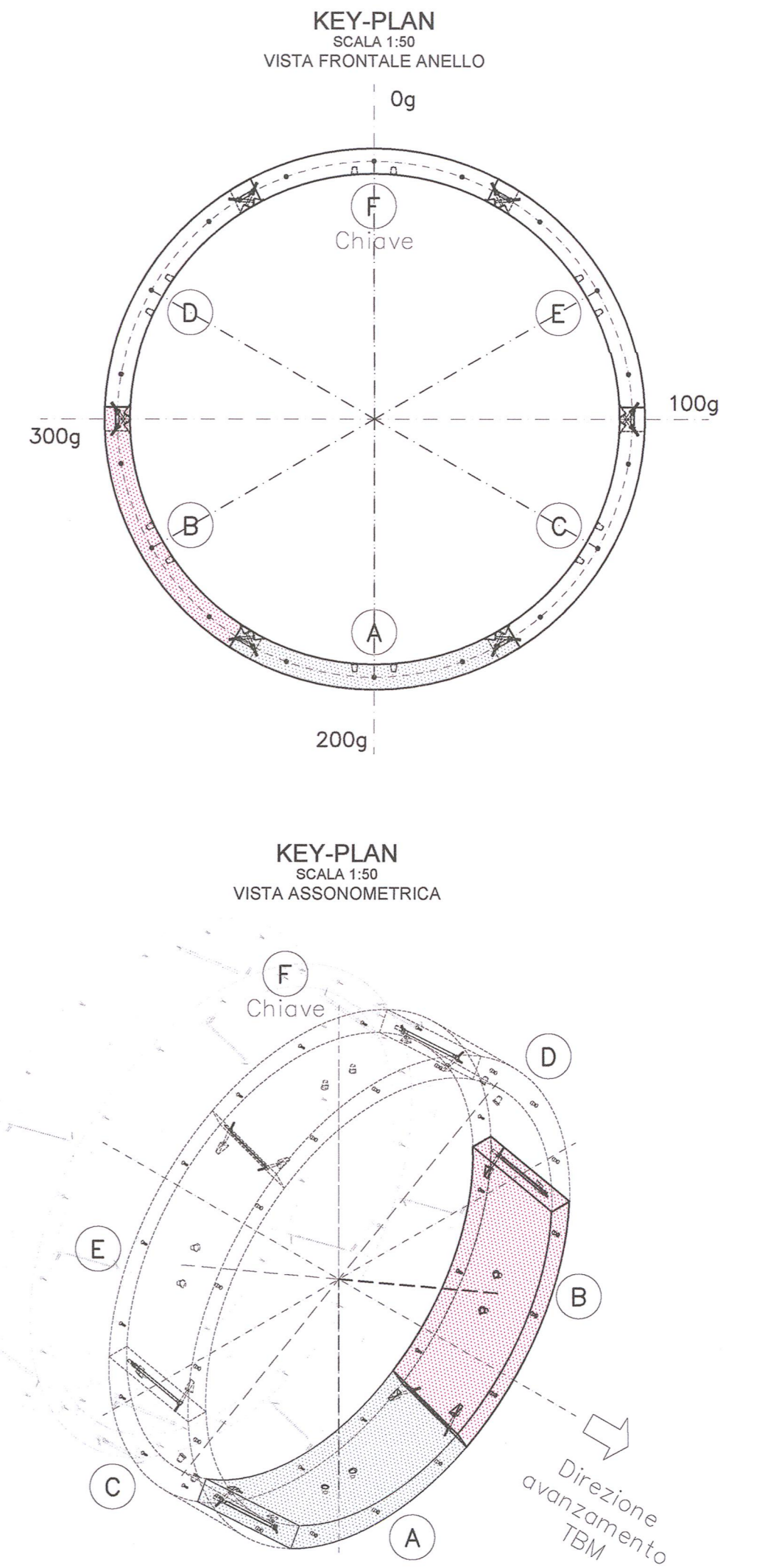
DESCRIZIONE	CODICE
GN02 - CARPENTERIA CONCIO TIPO A	INR11EE2B8GN0205001
GN02 - CARPENTERIA CONCIO TIPO B	INR11EE2B8GN0205002
GN02 - CARPENTERIA CONCIO TIPO C	INR11EE2B8GN0205003
GN02 - CARPENTERIA CONCIO TIPO D	INR11EE2B8GN0205004
GN02 - CARPENTERIA CONCIO TIPO E	INR11EE2B8GN0205005
GN02 - CARPENTERIA CONCIO TIPO F	INR11EE2B8GN0205006
GN02 - SEZIONI E SCHEMA PLANIMETRICO ANELLO	INR11EE2B8GN0205001
GN02 - VISTE FRONTALI E POSIZIONI CONCIO DI CHIAVE	INR11EE2B8GN0205001
GN02 - SCHEMA ANELLO COORDINATE PUNTI DI RIFERIMENTO	INR11EE2B8GN0205002
GN02 - PARTICOLARI COSTRUTTIVI	INR11EE2B8GN0205001
GN02 - ARMATURA CONCIO TIPO A	INR11EE2B8GN0205001
GN02 - ARMATURA CONCIO TIPO B	INR11EE2B8GN0205002
GN02 - ARMATURA CONCIO TIPO C	INR11EE2B8GN0205003
GN02 - ARMATURA CONCIO TIPO D	INR11EE2B8GN0205004
GN02 - ARMATURA CONCIO TIPO E	INR11EE2B8GN0205005
GN02 - ARMATURA CONCIO TIPO F	INR11EE2B8GN0205006
GN02 - TABELLA MATERIALI	INR11EE24GN0200001

NOTE

- EVENTUALI DIFFERENZE TRA LE MISURE TOTALI E LE SOMMATORIE DELLE MISURE PARZIALI SONO DOVUTE AGLI ARROTONDAMENTI AUTOMATICI DI AUTOCAD.
- NOTA 1: LE IMPRONTI DEI MARTINETTI DI SPINTA E LE RELATIVE PIASTRE SONO DA CONSIDERARSI PURAMENTE INDICATIVE.
- NOTA 2: DIMENSIONI E POSIZIONE FORI ERETTORI DOVRANNO ESSERE CONFERMATE DAL COSTRUTTORE TBM

LEGENDA

- SUPERFICIE SPINTA
- SUPERFICIE APPOGGI
- SUPERFICIE CONTATTO CONCIO/CONCIO
- CONCIO POSATO
- CONCIO DA POSARE



COMMITTENTE: RFI RETE FERROVIARIA ITALIANA GRUPPO FERROVIE DELLO STATO

ALTA Sorveglianza: ITALFERR GRUPPO FERROVIE DELLO STATO

GENERAL CONTRACTOR: Cepav due Consorzio ENI per l'Alta Velocità

INFRASTRUTTURE FERROVIARIE STRATEGICHE DEFINITE DALLA LEGGE OBIETTIVO N. 443/01
LINEA A.V. /A.C. TORINO - VENEZIA Tratta MILANO - VERONA
Lotto funzionale Brescia-Verona
PROGETTO ESECUTIVO
GALLERIA NATURALE LONATO (GN02)
Da Pk 115+990.00 a Pk 120+772.00
Conci prefabbricati
Carpenteria concio tipo B

GENERAL CONTRACTOR: Cepav due
DIRETTORE LAVORI: Valter per Costruzione
SCALA: 1:20

COMMESSA	LOTTO	FASE	ENTE	TIPO DOC.	OPERA/DISCIPLINA	PROGR.	REV.
INOR	11	E	E2	BC	GN02/05	002	A

PROGETTAZIONE	REVISIONI																												
<table border="1"> <thead> <tr> <th>Rev.</th> <th>Descrizione</th> <th>Autore</th> <th>Data</th> <th>Verifica</th> <th>Data</th> </tr> </thead> <tbody> <tr> <td>A</td> <td>EMISSIONE</td> <td>SCORIMACIA</td> <td>31.08.18</td> <td>MERLINI</td> <td>31.08.18</td> </tr> <tr> <td>B</td> <td></td> <td></td> <td></td> <td></td> <td></td> </tr> <tr> <td>C</td> <td></td> <td></td> <td></td> <td></td> <td></td> </tr> </tbody> </table>	Rev.	Descrizione	Autore	Data	Verifica	Data	A	EMISSIONE	SCORIMACIA	31.08.18	MERLINI	31.08.18	B						C						<table border="1"> <thead> <tr> <th>Autore</th> <th>Data</th> </tr> </thead> <tbody> <tr> <td>31.08.18</td> <td>31.08.18</td> </tr> </tbody> </table>	Autore	Data	31.08.18	31.08.18
Rev.	Descrizione	Autore	Data	Verifica	Data																								
A	EMISSIONE	SCORIMACIA	31.08.18	MERLINI	31.08.18																								
B																													
C																													
Autore	Data																												
31.08.18	31.08.18																												