

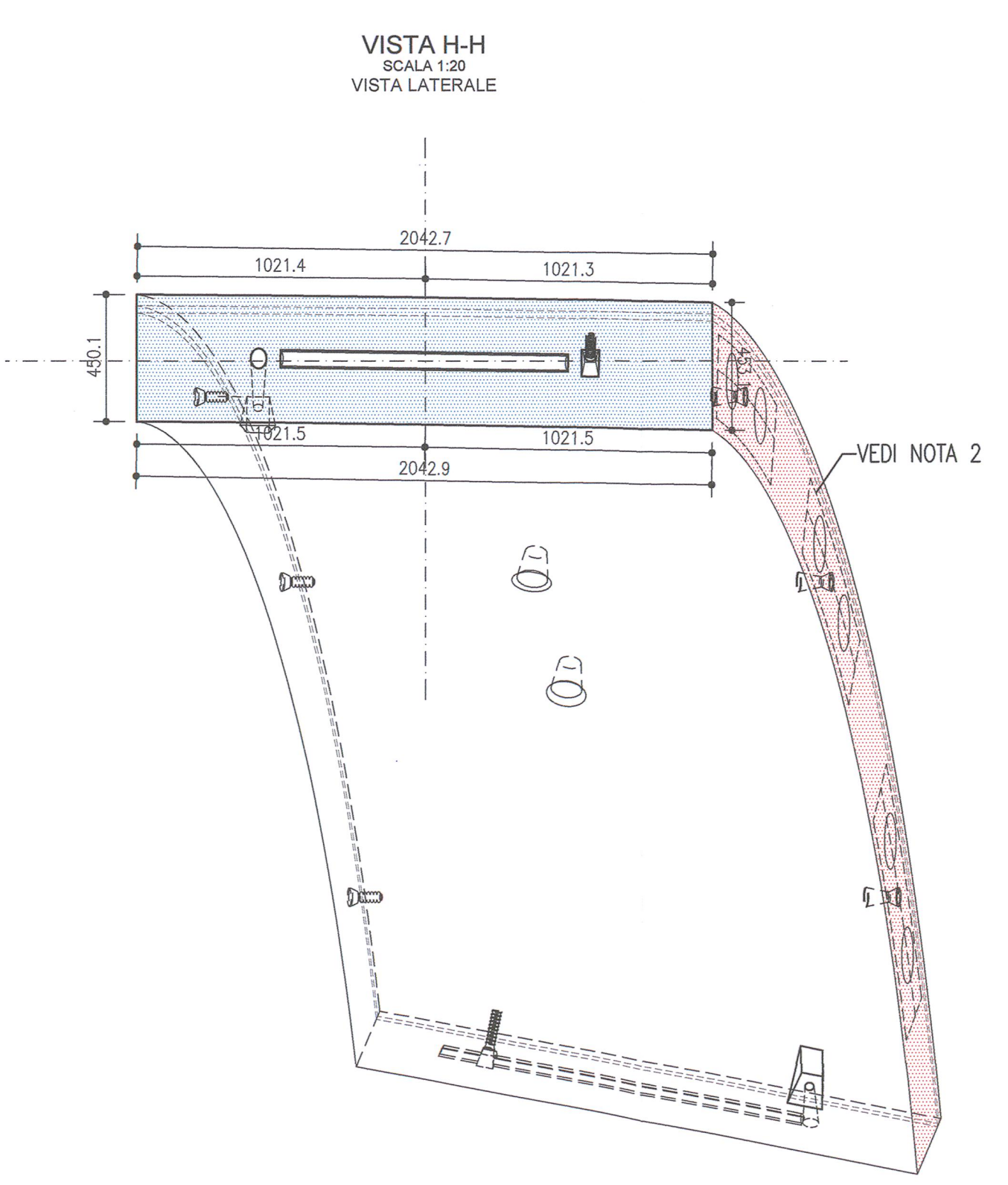
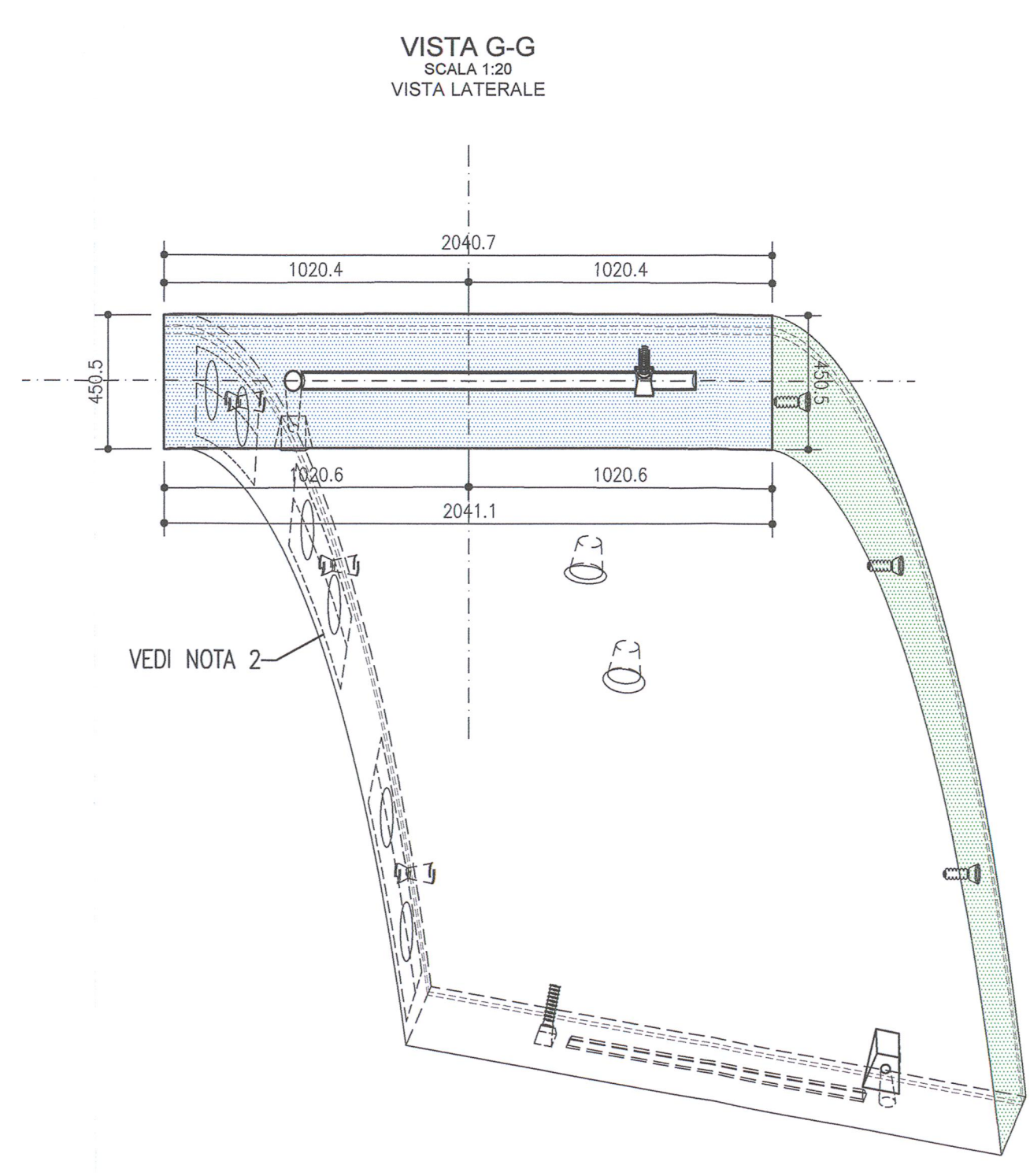
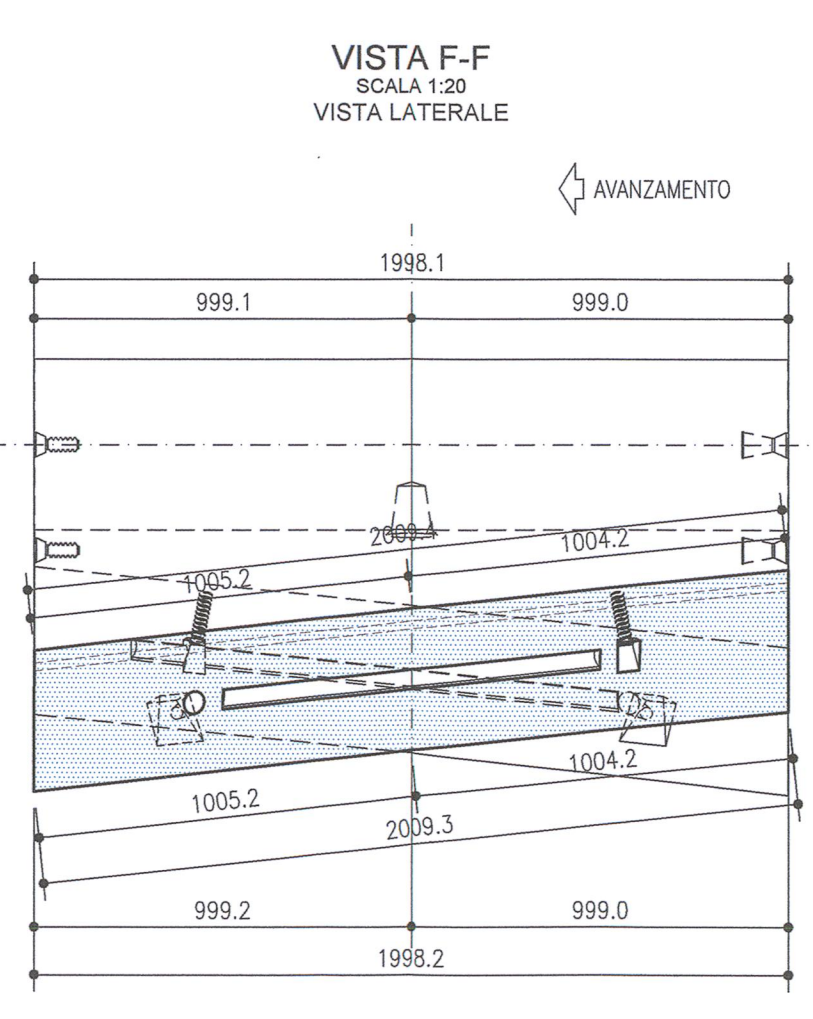
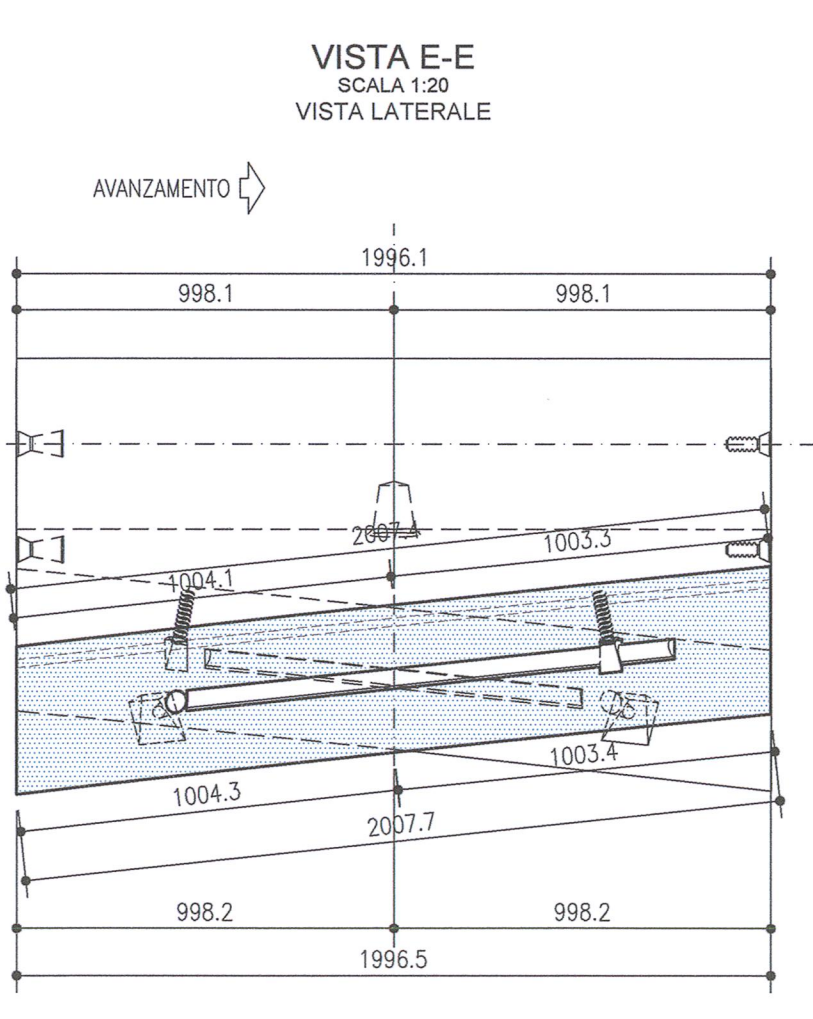
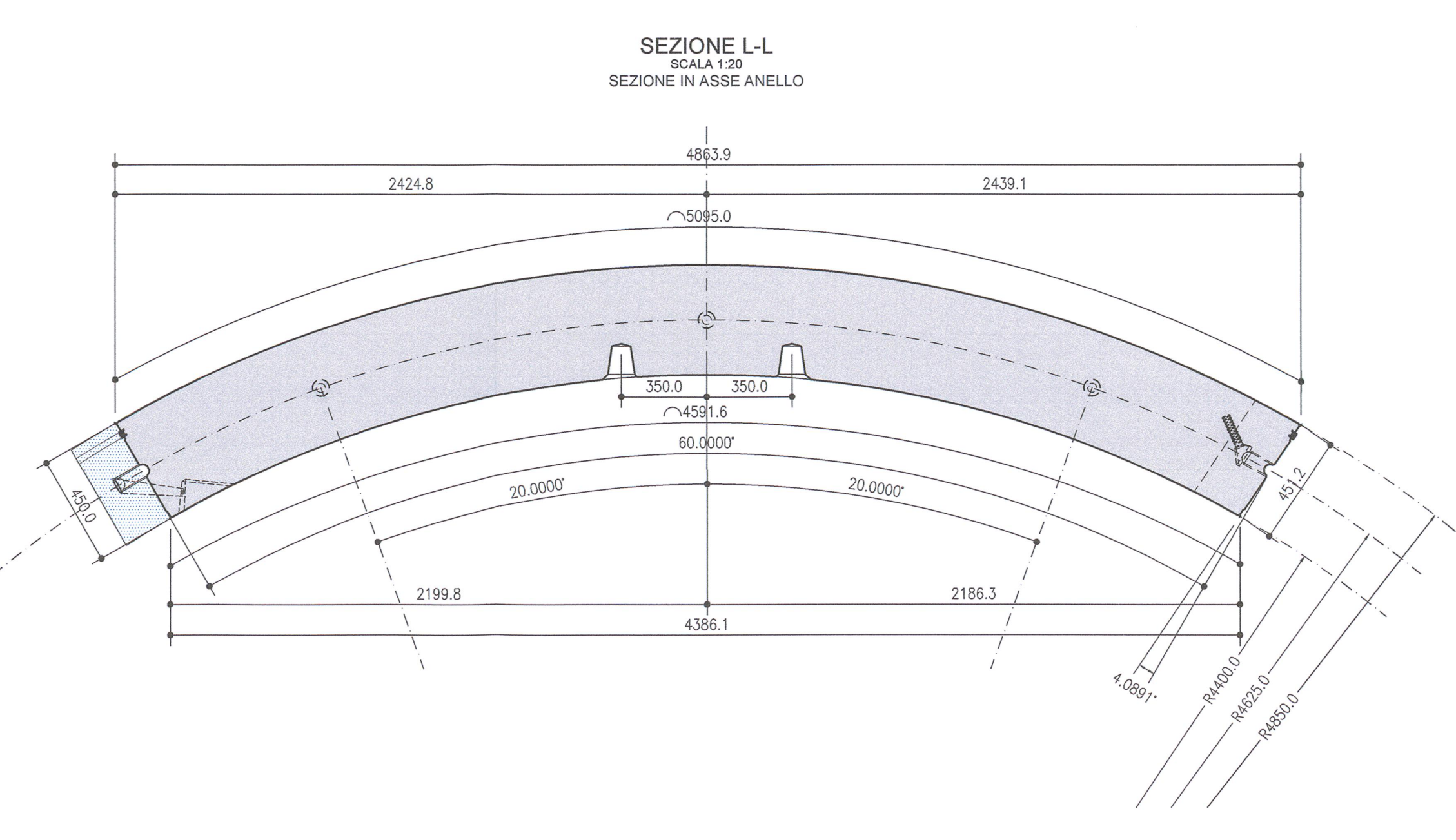
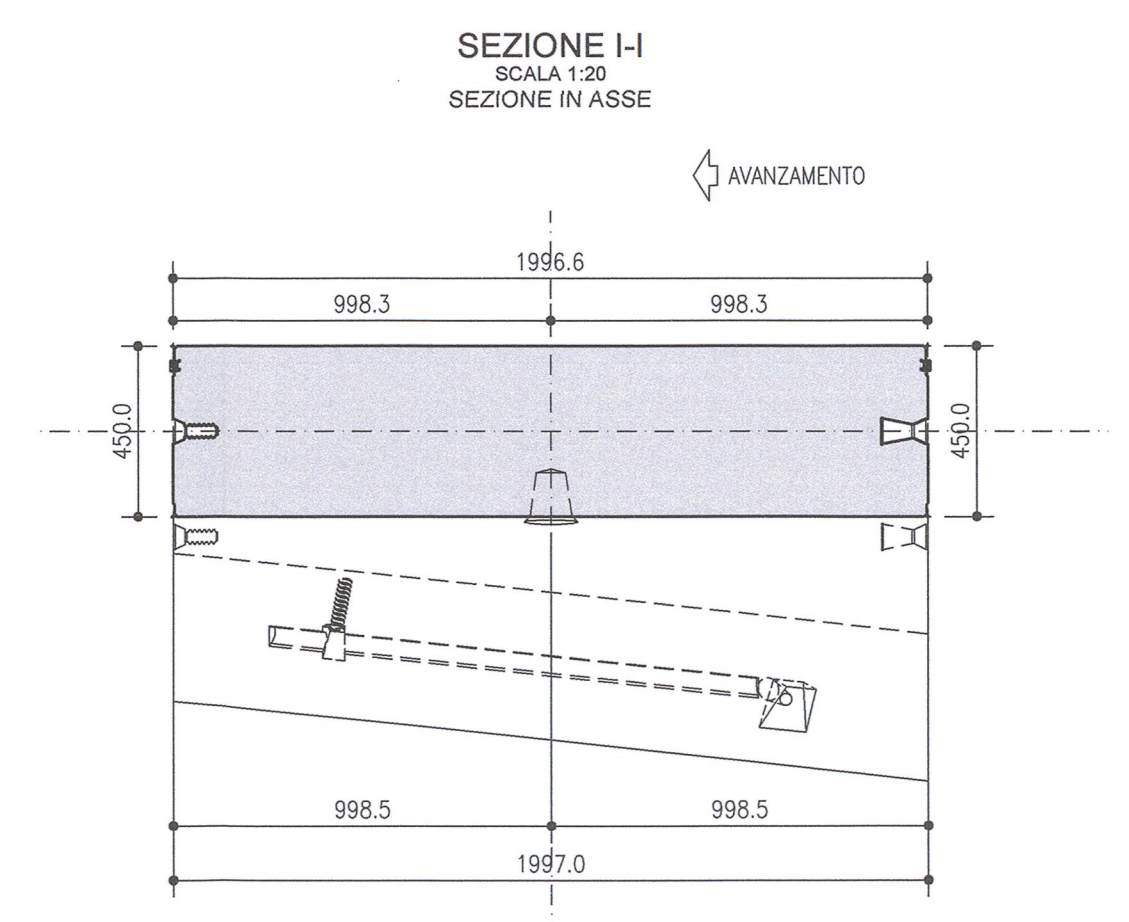
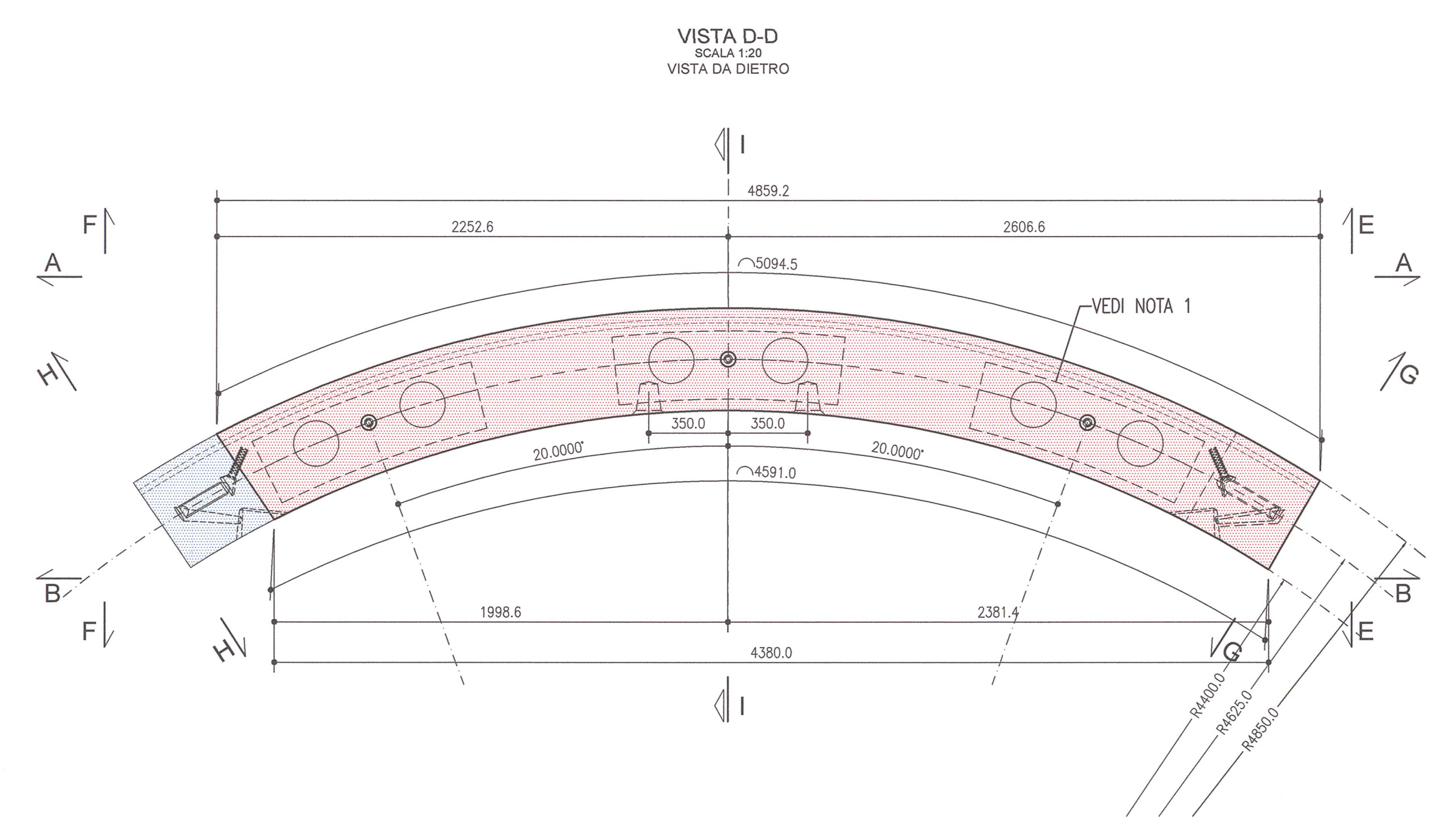
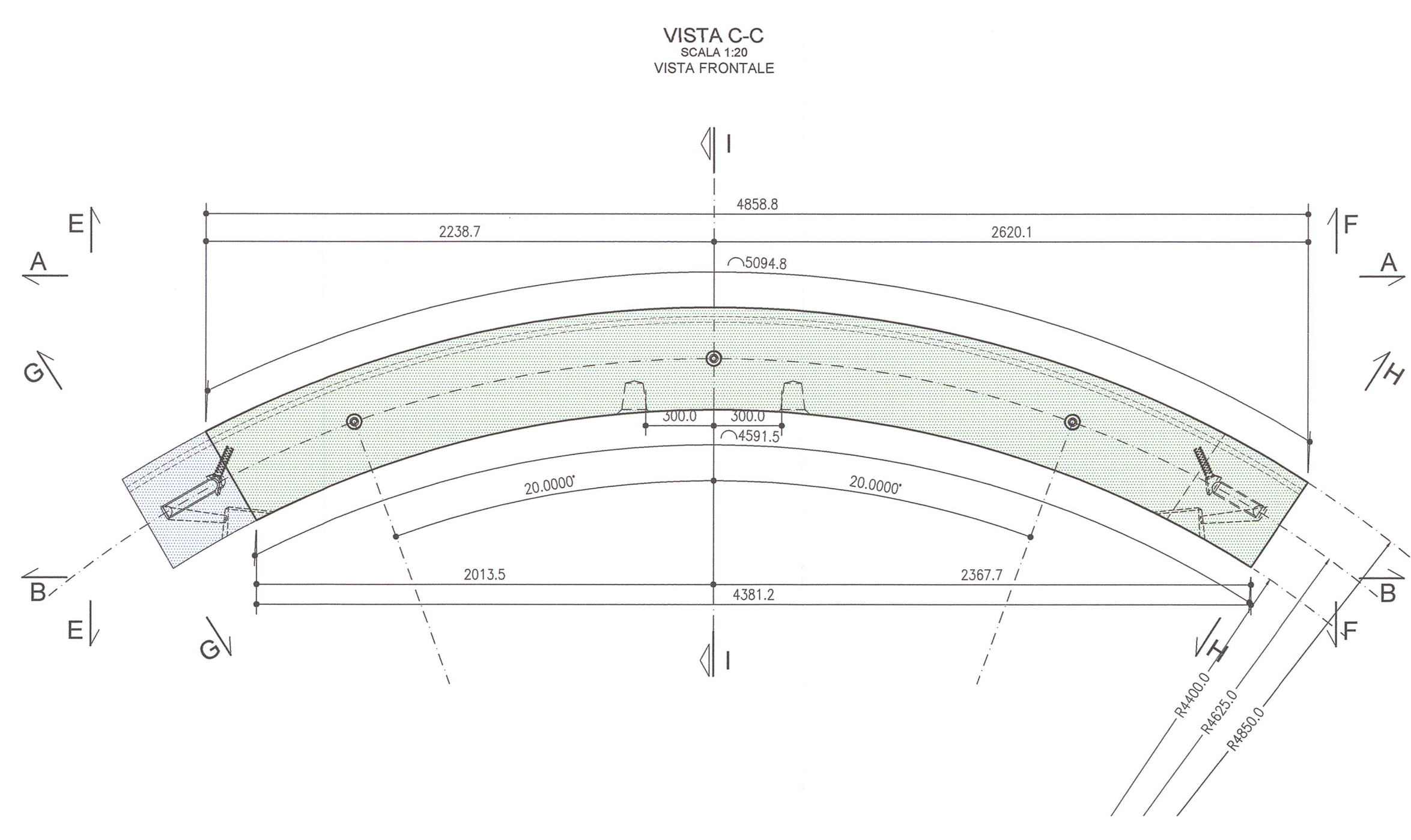
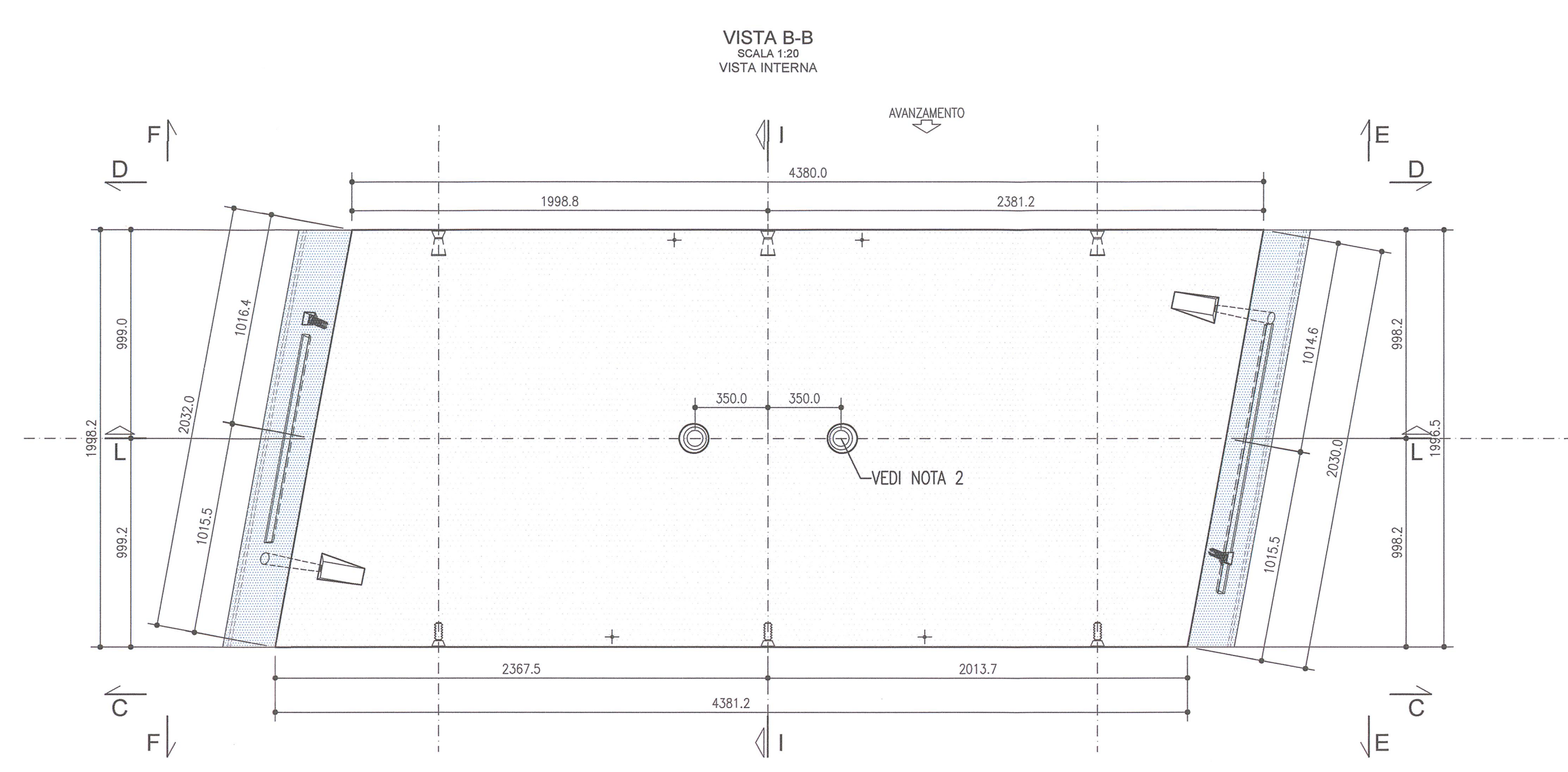
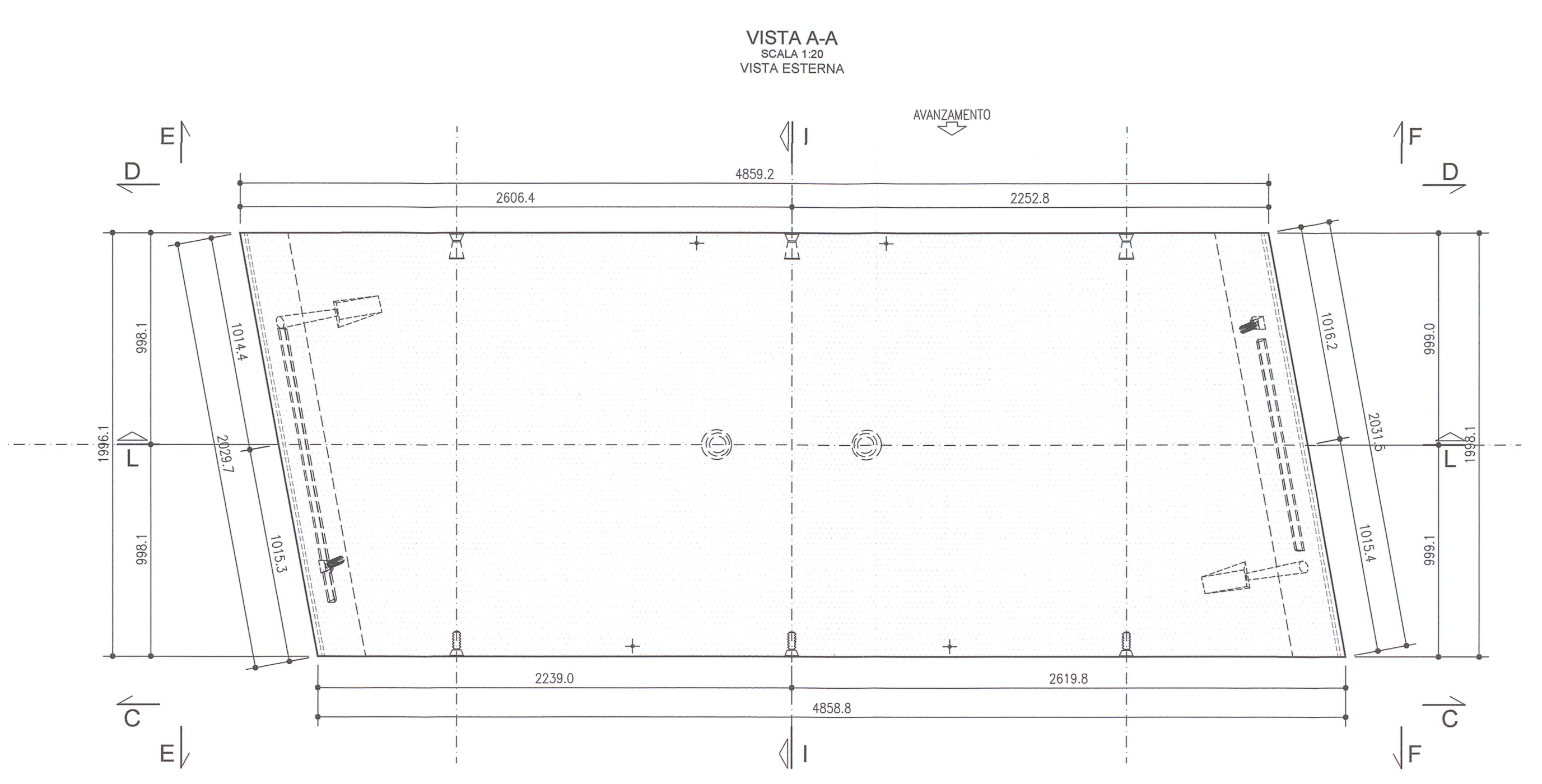
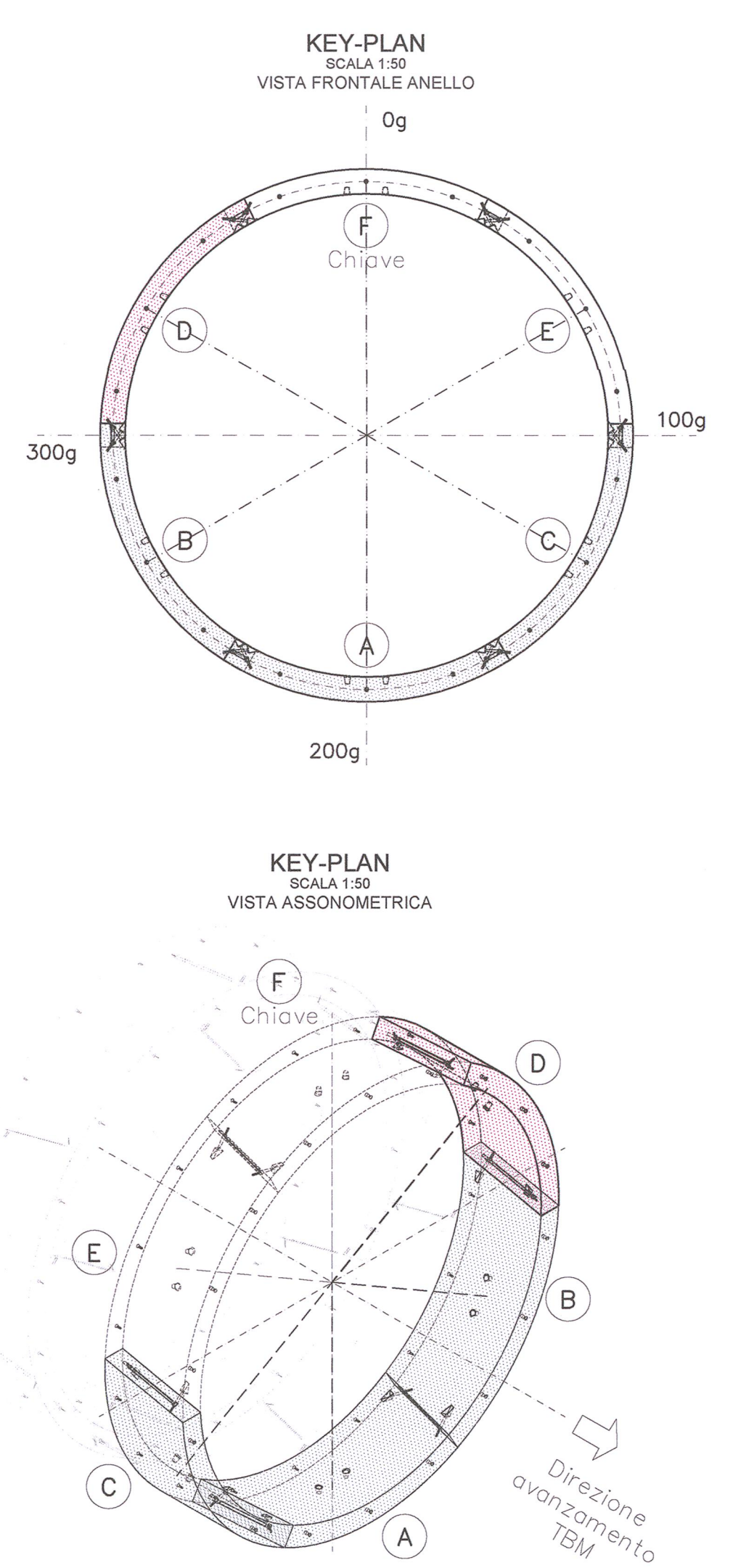
DESCRIZIONE	CODICE
GN02 - CARPENTERIA CONCIO TIPO A	INOR1EE2B0GN0205001
GN02 - CARPENTERIA CONCIO TIPO B	INOR1EE2B0GN0205002
GN02 - CARPENTERIA CONCIO TIPO C	INOR1EE2B0GN0205003
GN02 - CARPENTERIA CONCIO TIPO D	INOR1EE2B0GN0205004
GN02 - CARPENTERIA CONCIO TIPO E	INOR1EE2B0GN0205005
GN02 - CARPENTERIA CONCIO TIPO F	INOR1EE2B0GN0205006
GN02 - SEZIONI E SCHEMA PLANIMETRICO ANELLO	INOR1EE2PBGN0205001
GN02 - VISTE FRONTALI E POSIZIONI CONCIO DI CHIAVE	INOR1EE2BZGN0205001
GN02 - SCHEMA ANELLO COORDINATE PUNTI DI RIFERIMENTO	INOR1EE2BZGN0205001
GN02 - PARTICOLARI COSTRUTTIVI	INOR1EE2BZGN0205002
GN02 - ARMATURA CONCIO TIPO A	INOR1EE2B0GN0205001
GN02 - ARMATURA CONCIO TIPO B	INOR1EE2B0GN0205002
GN02 - ARMATURA CONCIO TIPO C	INOR1EE2B0GN0205003
GN02 - ARMATURA CONCIO TIPO D	INOR1EE2B0GN0205004
GN02 - ARMATURA CONCIO TIPO E	INOR1EE2B0GN0205005
GN02 - ARMATURA CONCIO TIPO F	INOR1EE2B0GN0205006
GN02 - TABELLA MATERIALI	INOR1EE24TGN0200001

NOTE

- EVENTUALI DIFFERENZE TRA LE MISURE TOTALI E LE SOMMATORIE DELLE MISURE PARZIALI SONO DOVUTE AGLI ARROTONDAMENTI AUTOMATICI DI AUTOCAD.
- NOTA 1: LE IMPRONTI DEI MARTINETTI DI SPINTA E LE RELATIVE PIASTRE SONO DA CONSIDERARSI PURAMENTE INDICATIVE
- NOTA 2: DIMENSIONI E POSIZIONE FORI ERETTORI DOVRANNO ESSERE CONFERMATE DAL COSTRUTTORE TBM

LEGENDA

- SUPERFICIE SPINTA
- SUPERFICIE APPOGGI
- SUPERFICIE CONTATTO CONCIO/CONCIO
- CONCIO POSATO
- CONCIO DA POSARE



COMMITTENTE: **RFI** RETE FERROVIARIA ITALIANA GRUPPO FERROVIE DELLO STATO

ALTA SORVEGLIANZA: **ITALFERR** GRUPPO FERROVIE DELLO STATO

GENERAL CONTRACTOR: **Cepav due** Consorzio ENI per l'Alta Velocità

INFRASTRUTTURE FERROVIARIE STRATEGICHE DEFINITE DALLA LEGGE OBIETTIVO N. 443/01
 LINEA A.V. (A.C. TORINO - VENEZIA) Tratta MILANO - VERONA
 Lotto funzionale Brescia-Verona
 PROGETTO ESECUTIVO
 GALLERIA NATURALE LONATO (GN02)
 Da Pk 115+990.00 a Pk 120+772.00
 Conci prefabbricati
 Carpenteria concio tipo D

GENERAL CONTRACTOR	DIRETTORE LAVORI		SCALA:
Consorzio Cepav due	Il Direttore del Consorzio (Ing. Carlini)	Visto per Costruzione	1:20
Date:	Date:		
COMMESSA	LOTTO	FASE	ENTE TIPO DOC. OPERA/DISCIPLINA
INOR	11	E	E2 BC GN0205
PROGETTAZIONE	PROGR.	REV.	
	004	A	
Rev.	Descrizione	Autore	Data
A	EMISSIONE	SCORDELLA	31.08.16
B			
C			