

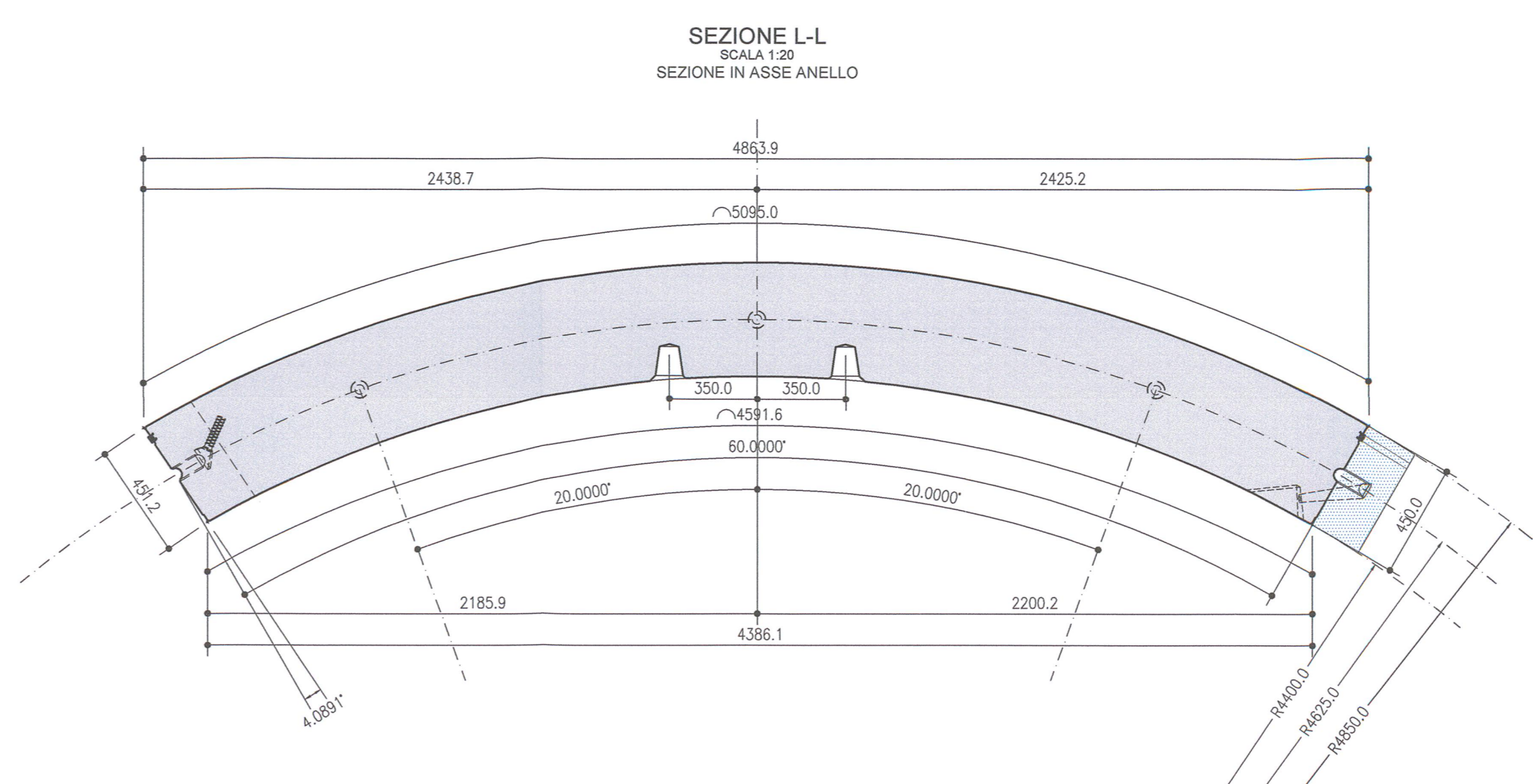
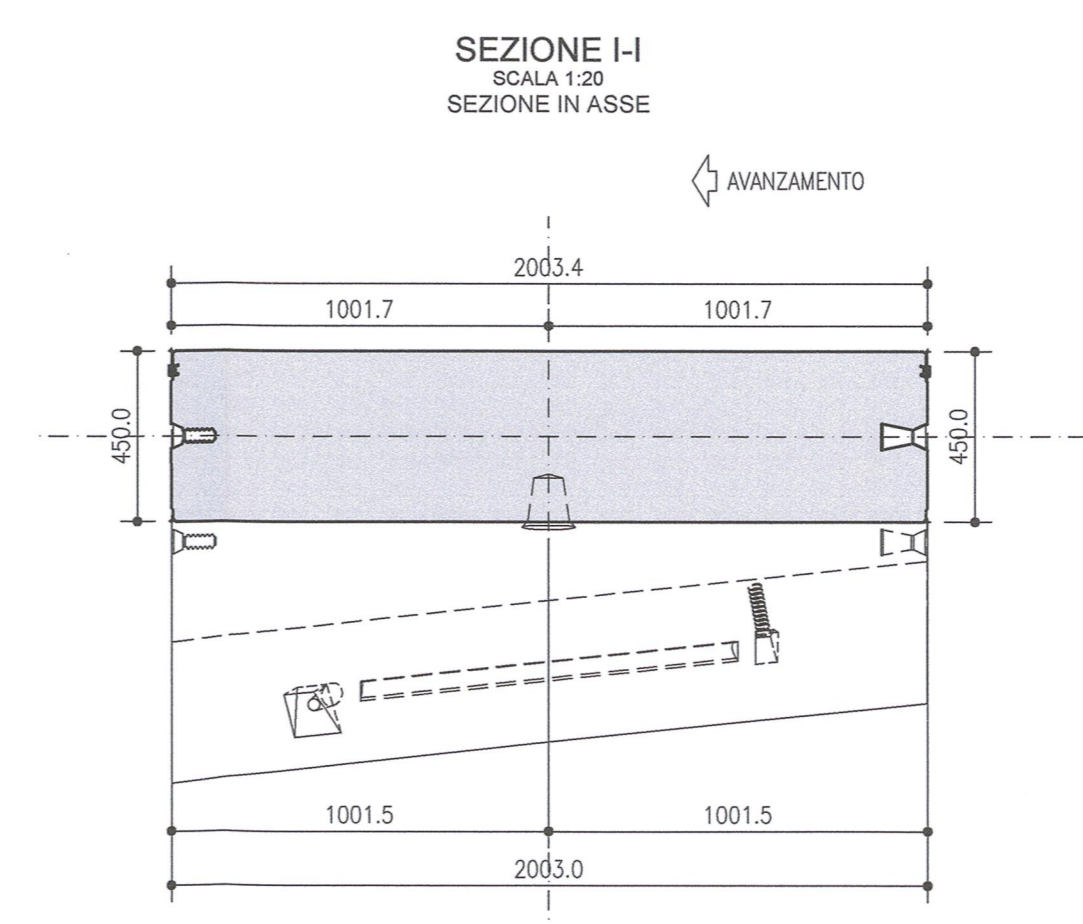
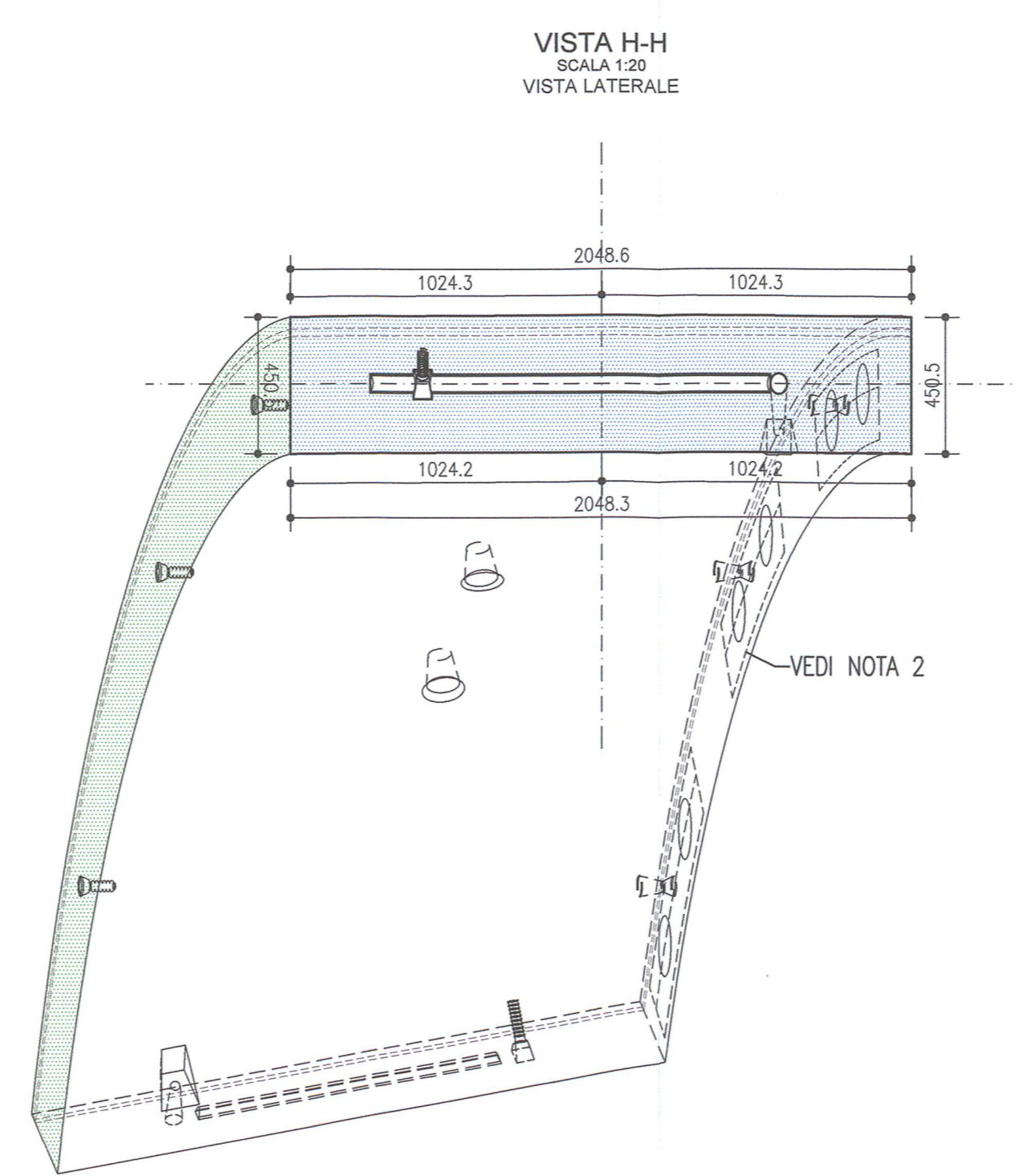
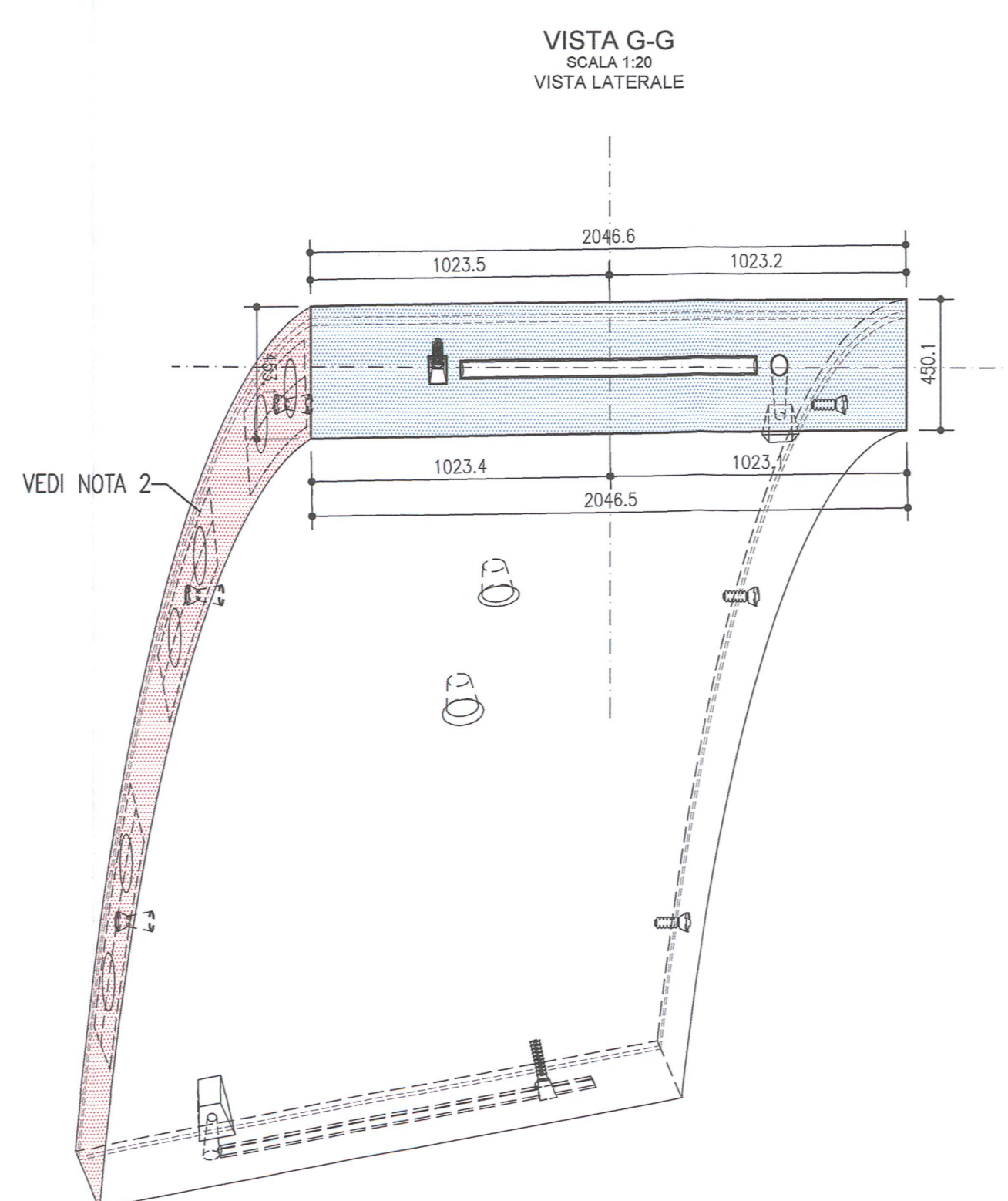
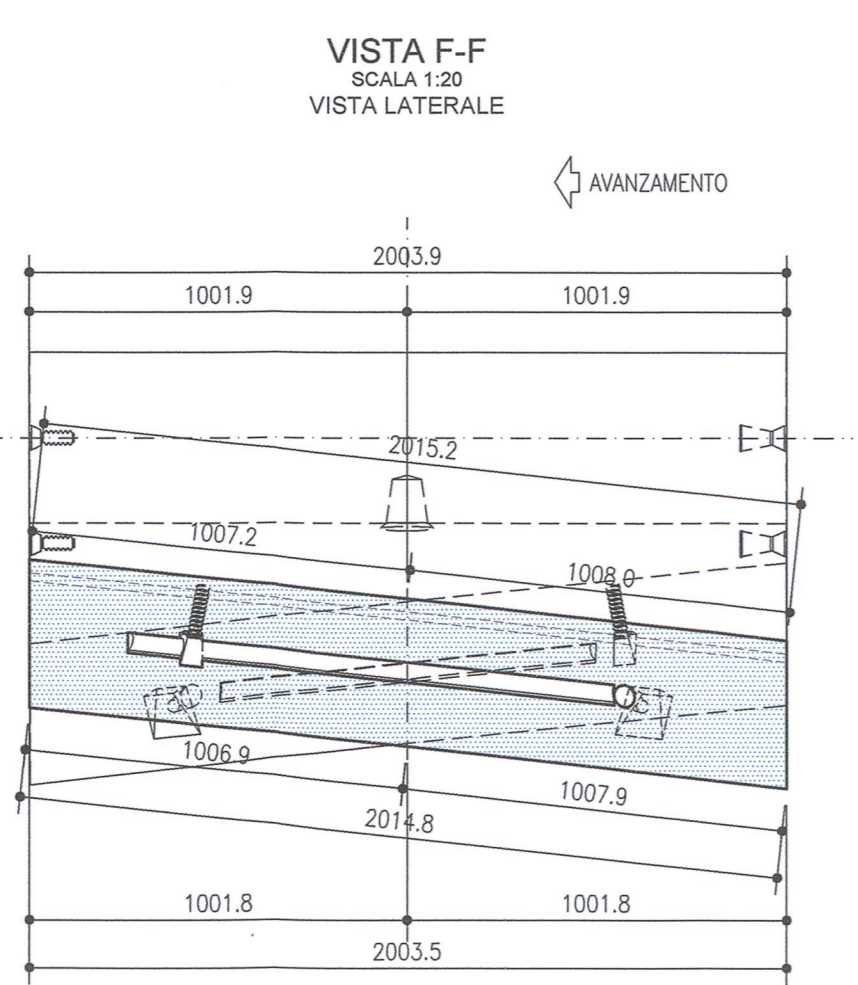
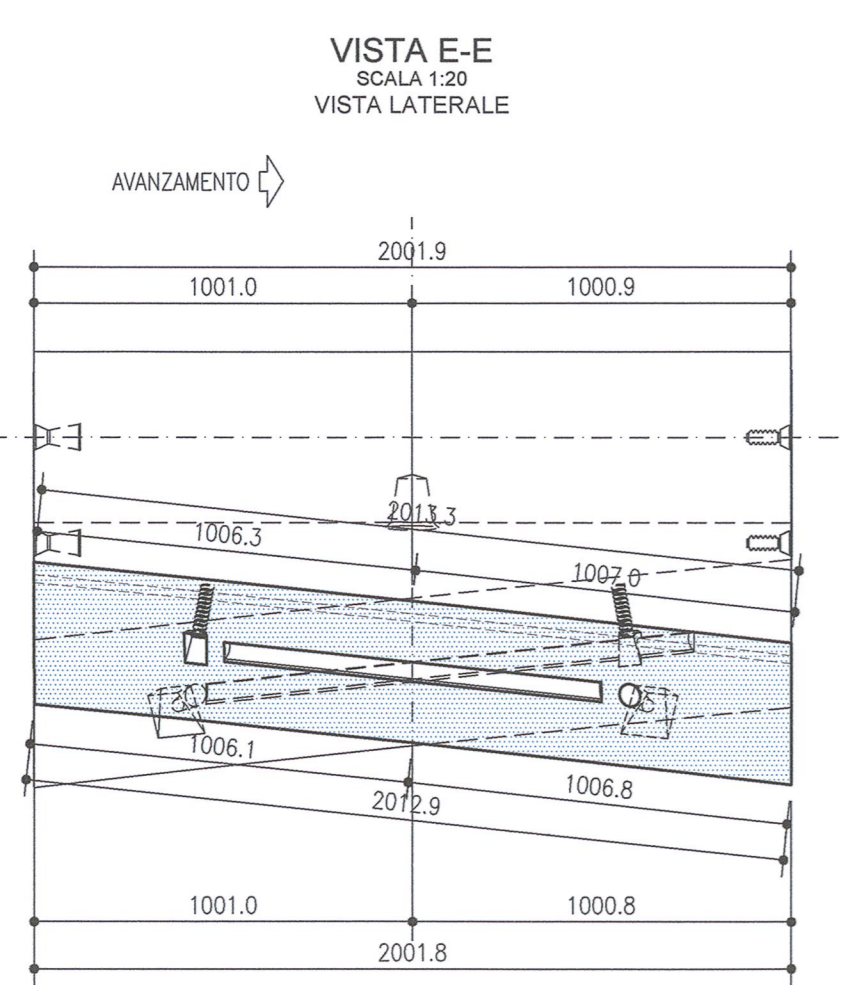
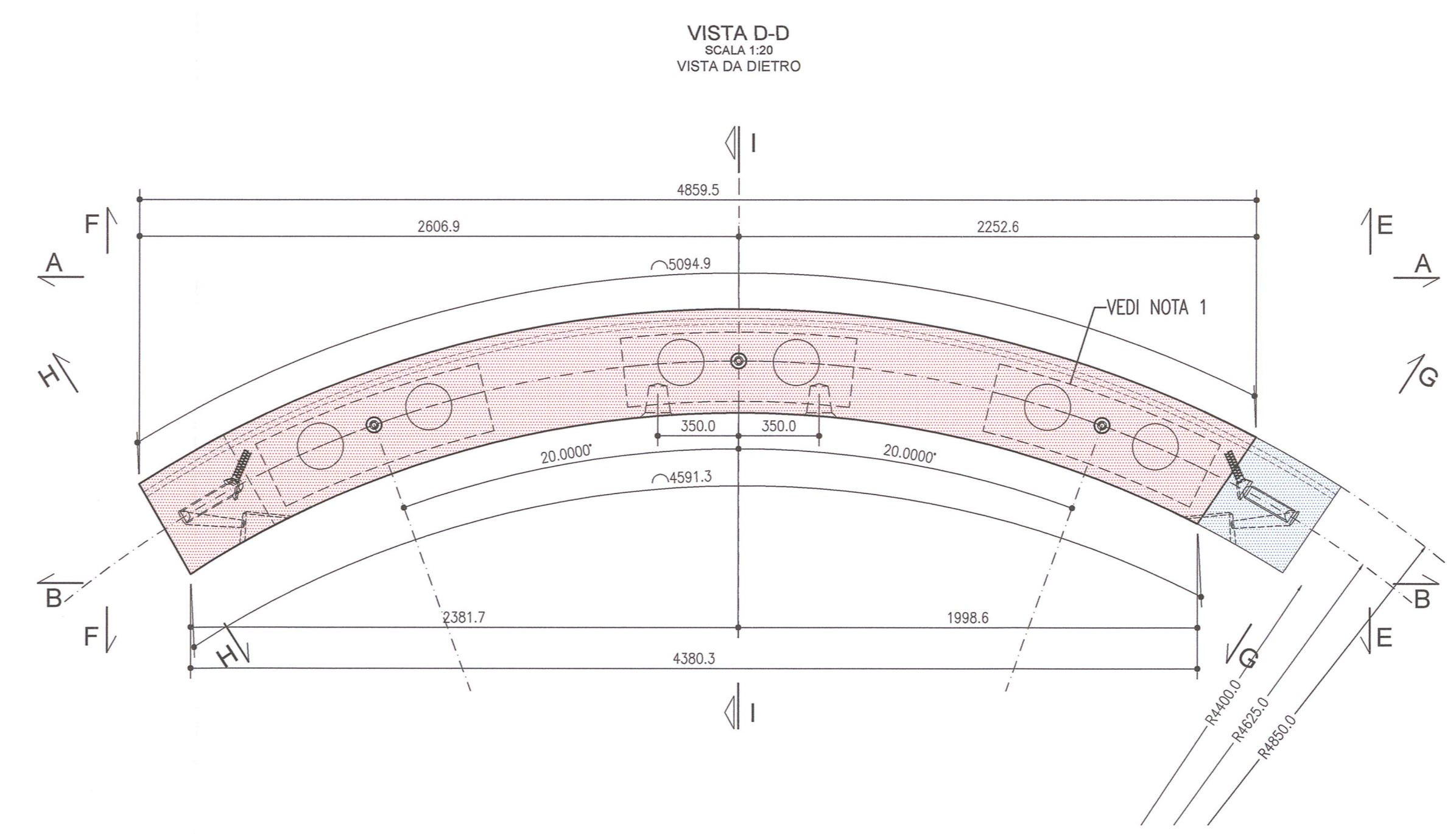
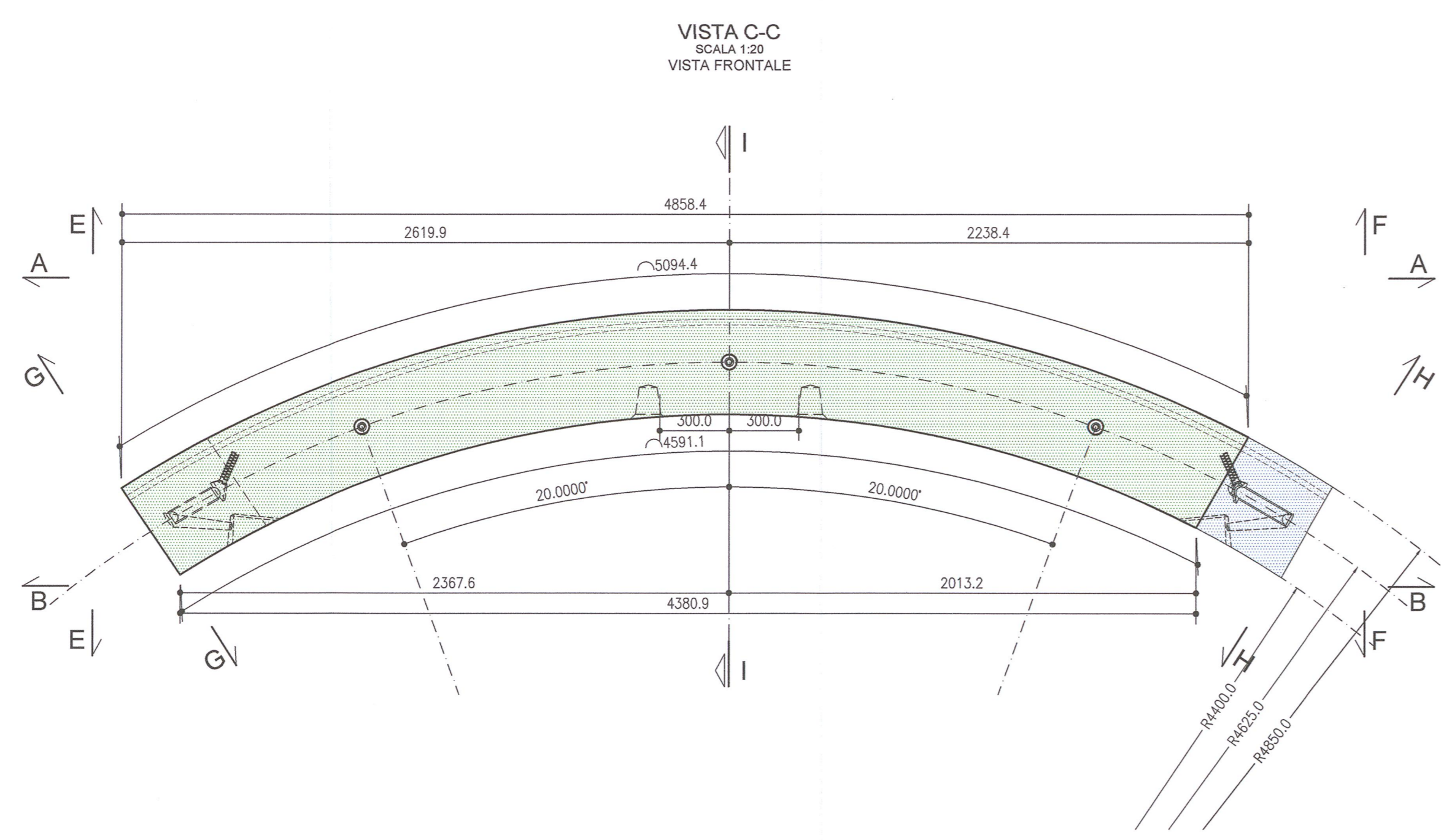
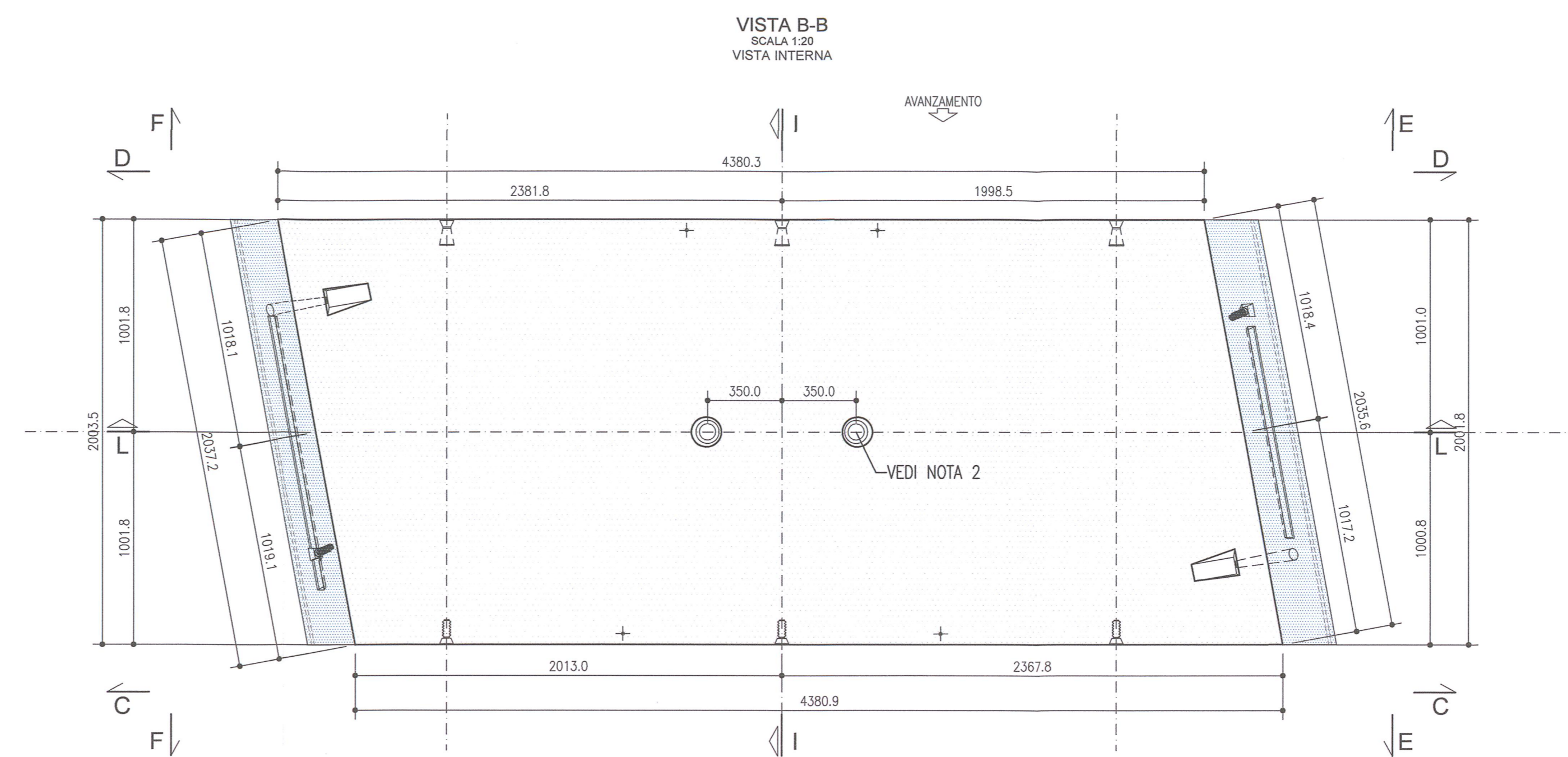
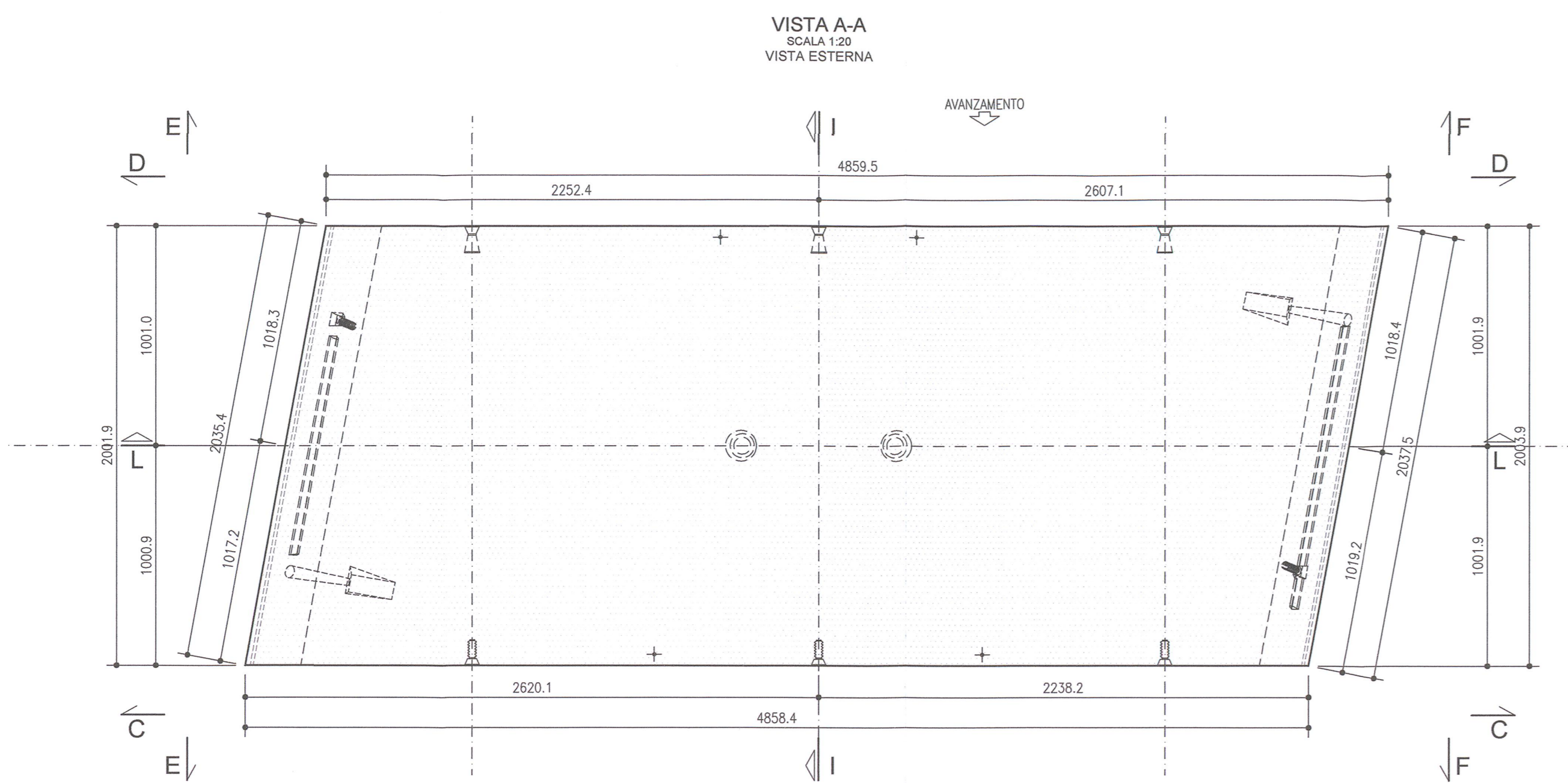
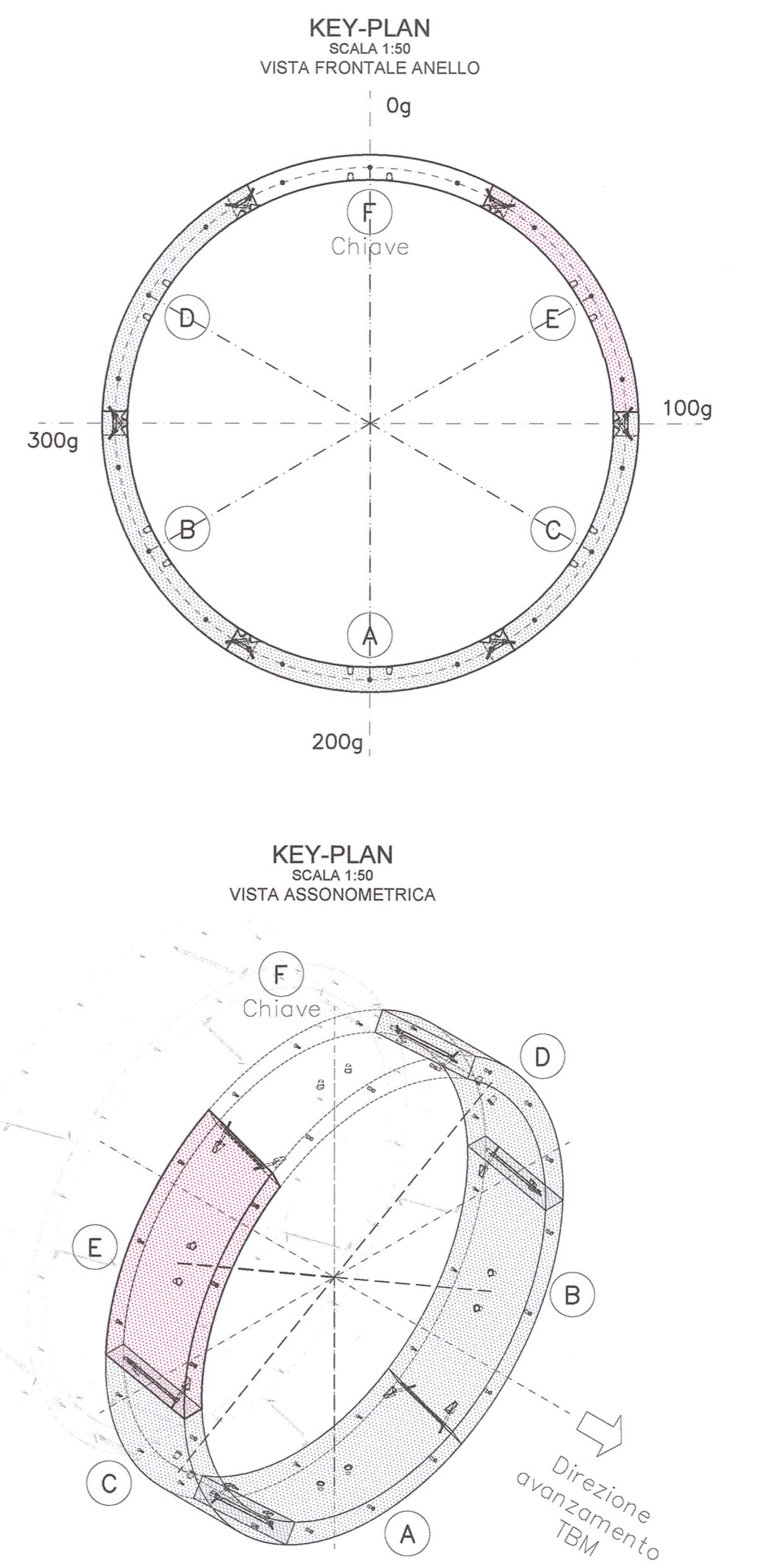
DESCRIZIONE	CODICE
GN02 - CARPENTERIA CONCIO TIPO A	INOR11EE2B8CGN0205001
GN02 - CARPENTERIA CONCIO TIPO B	INOR11EE2B8CGN0205002
GN02 - CARPENTERIA CONCIO TIPO C	INOR11EE2B8CGN0205003
GN02 - CARPENTERIA CONCIO TIPO D	INOR11EE2B8CGN0205004
GN02 - CARPENTERIA CONCIO TIPO E	INOR11EE2B8CGN0205005
GN02 - CARPENTERIA CONCIO TIPO F	INOR11EE2B8CGN0205006
GN02 - SEZIONI E SCHEMI PLANIMETRICO ANELLO	INOR11EE2PBGN0205001
GN02 - VISTE FRONTALI E POSIZIONI CONCIO DI CHIAVE	INOR11EE2B8CGN0205001
GN02 - SCHEMA ANELLO COORDINATE, PUNTI DI RIFERIMENTO	INOR11EE2D2ZGN0205001
GN02 - PARTICOLARI COSTRUTTIVI	INOR11EE2B8CGN0205002
GN02 - ARMATURA CONCIO TIPO A	INOR11EE2B8CGN0205001
GN02 - ARMATURA CONCIO TIPO B	INOR11EE2B8CGN0205002
GN02 - ARMATURA CONCIO TIPO C	INOR11EE2B8CGN0205003
GN02 - ARMATURA CONCIO TIPO D	INOR11EE2B8CGN0205004
GN02 - ARMATURA CONCIO TIPO E	INOR11EE2B8CGN0205005
GN02 - ARMATURA CONCIO TIPO F	INOR11EE2B8CGN0205006
GN02 - TABELLA MATERIALI	INOR11EE241GN0200001

NOTE

- EVENTUALI DIFFERENZE TRA LE MISURE TOTALI E LE SOMMATORIE DELLE MISURE PARZIALI SONO DOVUTE AGLI ARROTONDAMENTI AUTOMATICI DI AUTOCAD.
- NOTA 1: LE IMPRONTI DEI MARTINETTI DI SPINTA E LE RELATIVE PIASTRE SONO DA CONSIDERARSI PURAMENTE INDICATIVE.
- NOTA 2: DIMENSIONI E POSIZIONE FORI ERETTORI DOVRANNO ESSERE CONFERMATE DAL COSTRUTTORE TBM.

LEGENDA

- SUPERFICIE SPINTA
- SUPERFICIE APPOGGI
- SUPERFICIE CONTATTO CONCIO/CONCIO
- CONCIO POSATO
- CONCIO DA POSARE



COMMITTENTE: **RFI** RETE FERROVIARIA ITALIANA GRUPPO FERROVIE DELLO STATO

ALTA SORVEGLIANZA: **ITALFERR** GRUPPO FERROVIE DELLO STATO

GENERAL CONTRACTOR: **Cepav due** Consorzio ENI per l'Alta Velocità

INFRASTRUTTURE FERROVIARIE STRATEGICHE DEFINITE DALLA LEGGE OBIETTIVO N. 443/01

LINEA A.V. I.A.C. TORINO - VENEZIA Tratta MILANO - VERONA  
Lotto funzionale Brescia-Verona  
PROGETTO ESECUTIVO

GALLERIA NATURALE LONATO (GN02)  
Da Pk 115+990.00 a Pk 120+772.00  
Conci prefabbricati  
Carpenteria concio tipo E

GENERAL CONTRACTOR	DIRETTORE LAVORI		SCALA:
Consorzio <b>Cepav due</b> Il Direttore del Consorzio Ing. T. L. L...	Valeri per Costruttore		1:20
Date:	Date:		
COMMESSA	LOTTO	FASE	ENTE
INOR	11	E	E2
TIPO DOC.	OPERA/DISCIPLINA	PROGR.	REV.
BC	GN02/05	005	A
PROGETTAZIONE			
Rev.	Descrizione	Autore	Data
A	EMISSIONE	SCORDELLA	31.08.18
B			
C			