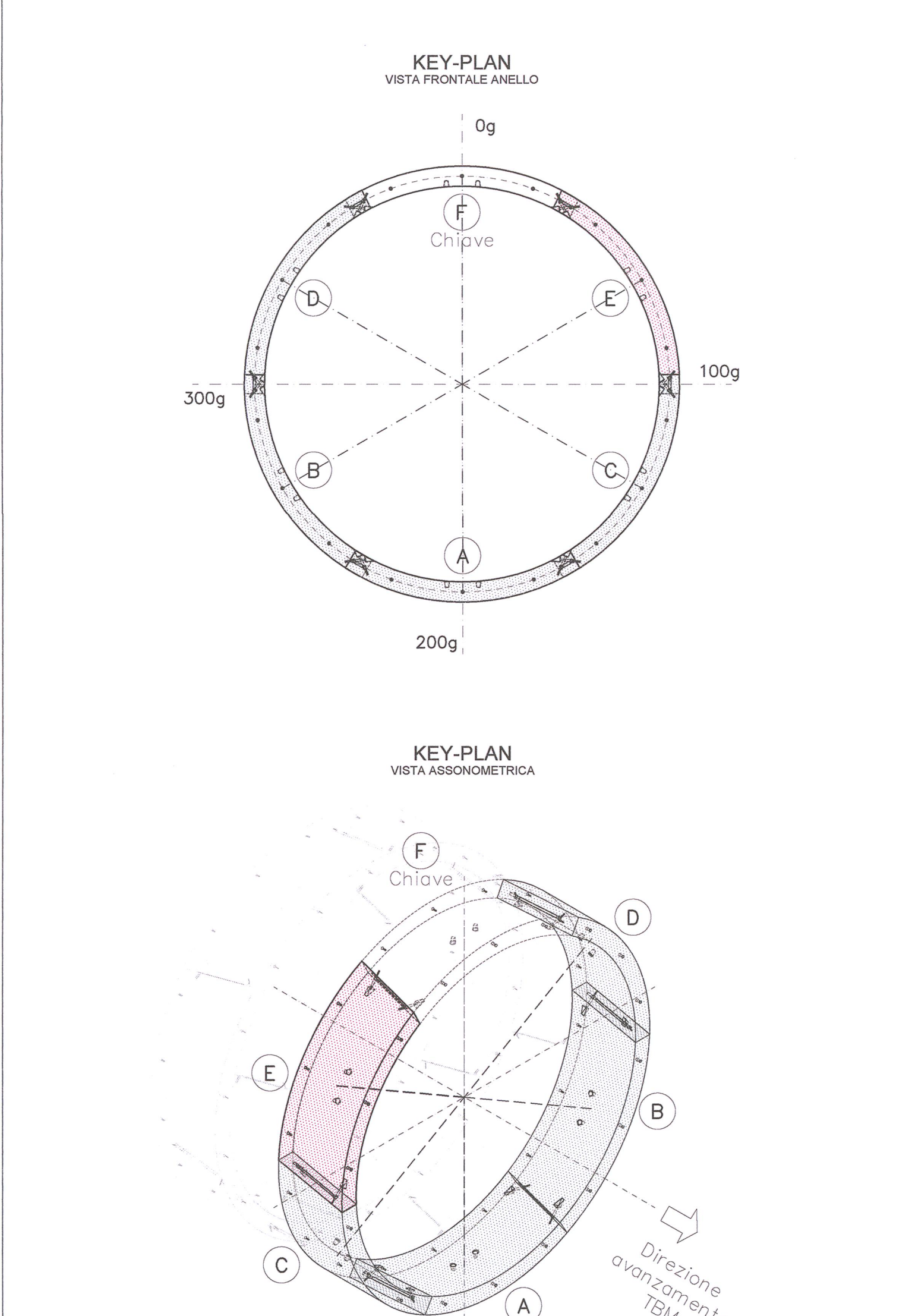


**DISEGNI DI RIFERIMENTO**

DESCRIZIONE	CODICE
GN02 - CARPENTERIA CONCIO TIPO A	INOR11EE2BGN0205001
GN02 - CARPENTERIA CONCIO TIPO B	INOR11EE2BGN0205002
GN02 - CARPENTERIA CONCIO TIPO C	INOR11EE2BGN0205003
GN02 - CARPENTERIA CONCIO TIPO D	INOR11EE2BGN0205004
GN02 - CARPENTERIA CONCIO TIPO E	INOR11EE2BGN0205005
GN02 - CARPENTERIA CONCIO TIPO F	INOR11EE2BGN0205006
GN02 - SEZIONI E SCHEMA PLANIMETRICO ANELLO	INOR11EE2BGN0205007
GN02 - VISTE FRONTALI E POSIZIONI CONCIO DI CHIAVE	INOR11EE2BGN0205008
GN02 - SCHEMA ANELLO COORDINATE PUNTI DI RIFERIMENTO	INOR11EE2BGN0205009
GN02 - PARTICOLARI COSTRUTTIVI	INOR11EE2BGN0205010
GN02 - ARMATURA CONCIO TIPO A	INOR11EE2BGN0205011
GN02 - ARMATURA CONCIO TIPO B	INOR11EE2BGN0205012
GN02 - ARMATURA CONCIO TIPO C	INOR11EE2BGN0205013
GN02 - ARMATURA CONCIO TIPO D	INOR11EE2BGN0205014
GN02 - ARMATURA CONCIO TIPO E	INOR11EE2BGN0205015
GN02 - ARMATURA CONCIO TIPO F	INOR11EE2BGN0205016
GN02 - TABELLA MATERIALI	INOR11EE241GN0200001

**NOTE**

- EVENTUALI DIFFERENZE TRA LE MISURE TOTALI E LE SOMMATORIE DELLE MISURE PARZIALI SONO DOVUTE AGLI ARROTONDAMENTI AUTOMATICI DI AUTOCAD.
- NOTA 1: LE IMPRONTI DEI MARTINETTI DI SPINTA E LE RELATIVE PIASTRE SONO DA CONSIDERARSI PURAMENTE INDICATIVE.
- NOTA 2: DIMENSIONI E POSIZIONE FORI ERETTORI DOVRANNO ESSERE CONFERMATE DAL COSTRUTTORE TBM.
- NOTA 3: I RAGGI SI RIFERISCONO ALL'ASSE DEL FERRO.
- NOTA 4: PER TIPOLOGIA, CARATTERISTICHE MATERIALI E PRESCRIZIONI TECNICHE VEDI ELABORATO "TABELLE MATERIALI"



COMMITTENTE: **RFI** RETE FERROVIARIA ITALIANA GRUPPO FERROVIE DELLO STATO

ALTA SOVRIGLIANZA: **ITALFERR** GRUPPO FERROVIE DELLO STATO

GENERAL CONTRACTOR: **Cepav due** Consorzio ENI per l'Alta Velocità

INFRASTRUTTURE FERROVIARIE STRATEGICHE DEFINITE DALLA LEGGE OBIETTIVO N. 443/01

LINEA A.V. I.A.C. TORINO - VENEZIA Tratta MILANO - VERONA  
Lotto funzionale Brescia-Verona  
PROGETTO ESECUTIVO

GALLERIA NATURALE LONATO (GN02)  
Da Pk 115+990.00 a Pk 120+772.00  
Conci prefabbricati  
Armatura concio tipo E

GENERAL CONTRACTOR: **Cepav due** Consorzio ENI per l'Alta Velocità

SCALA: 1:10

COMMESSA: **INOR 11 E E2 BK GN0205 005 A**

PROGETTAZIONE: **EMISSIONE**

PROGETTISTA: **ING. MERLINI**

CIG: 751447334A