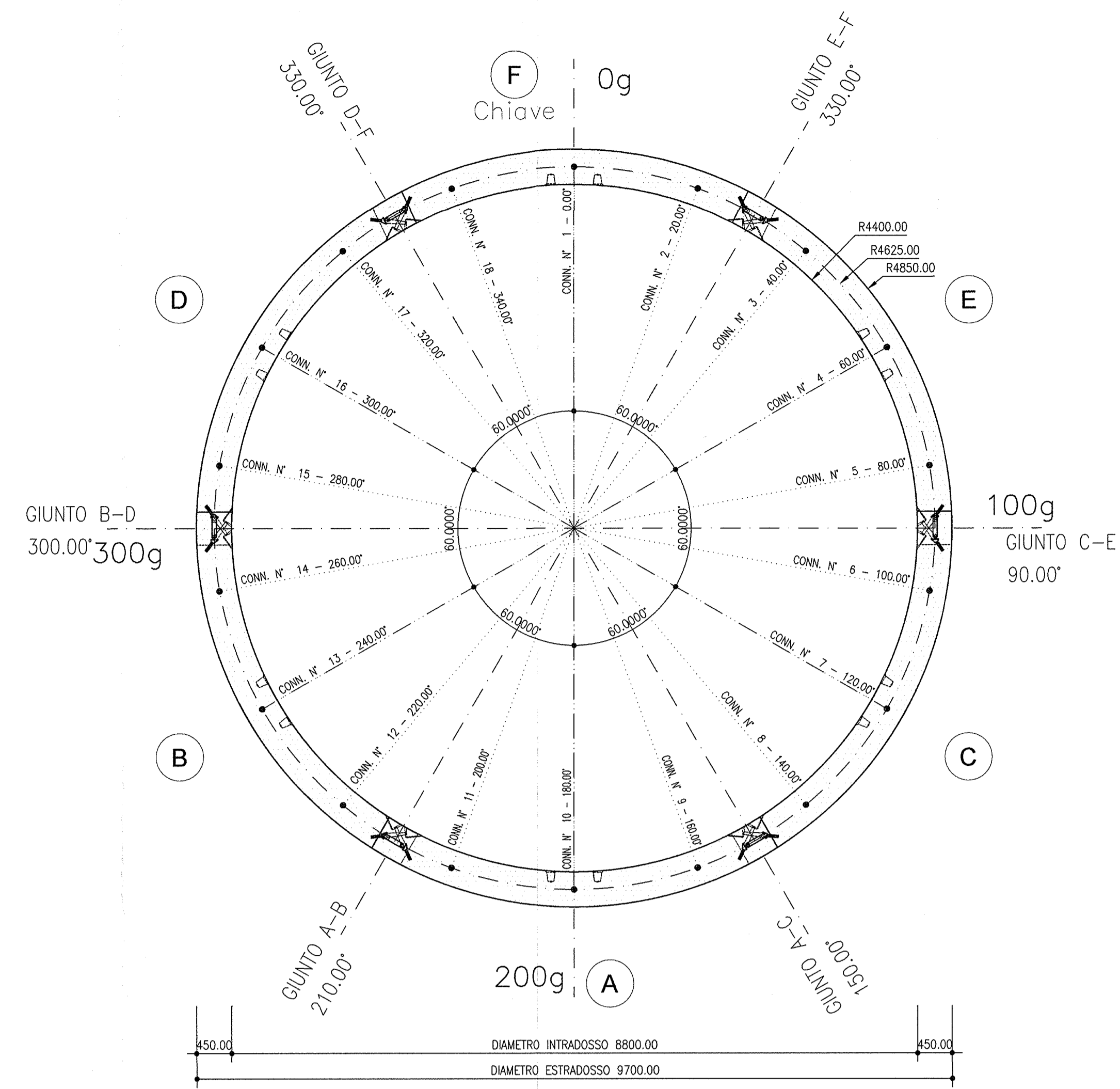
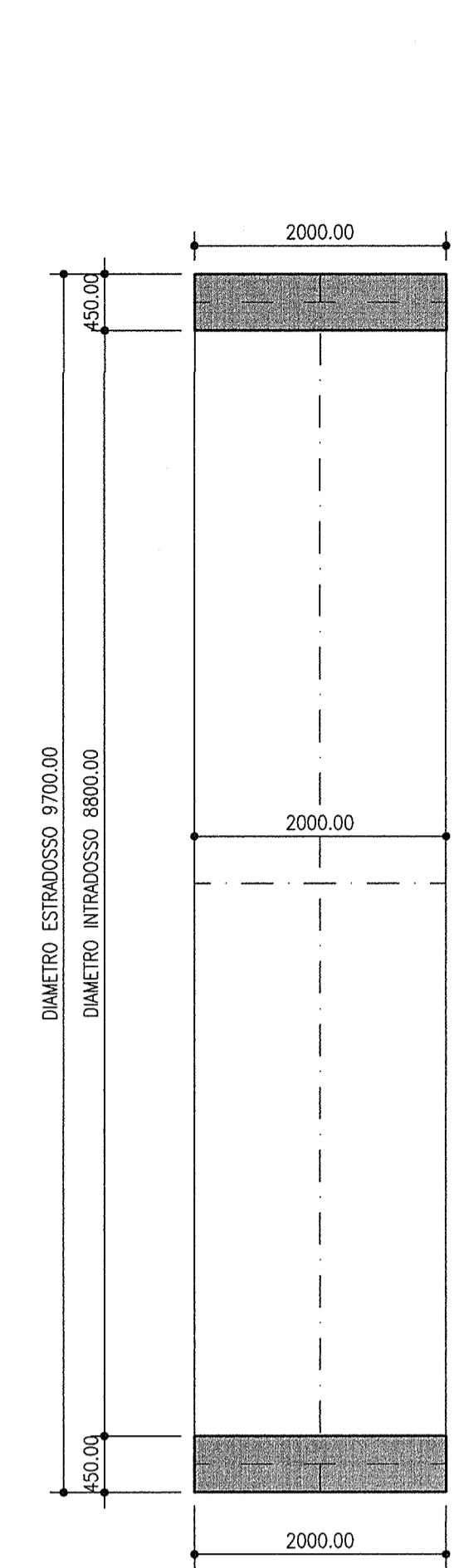


SEZIONE TRASVERSALE
SCALA 1:50
CONNESSIONI CONCI

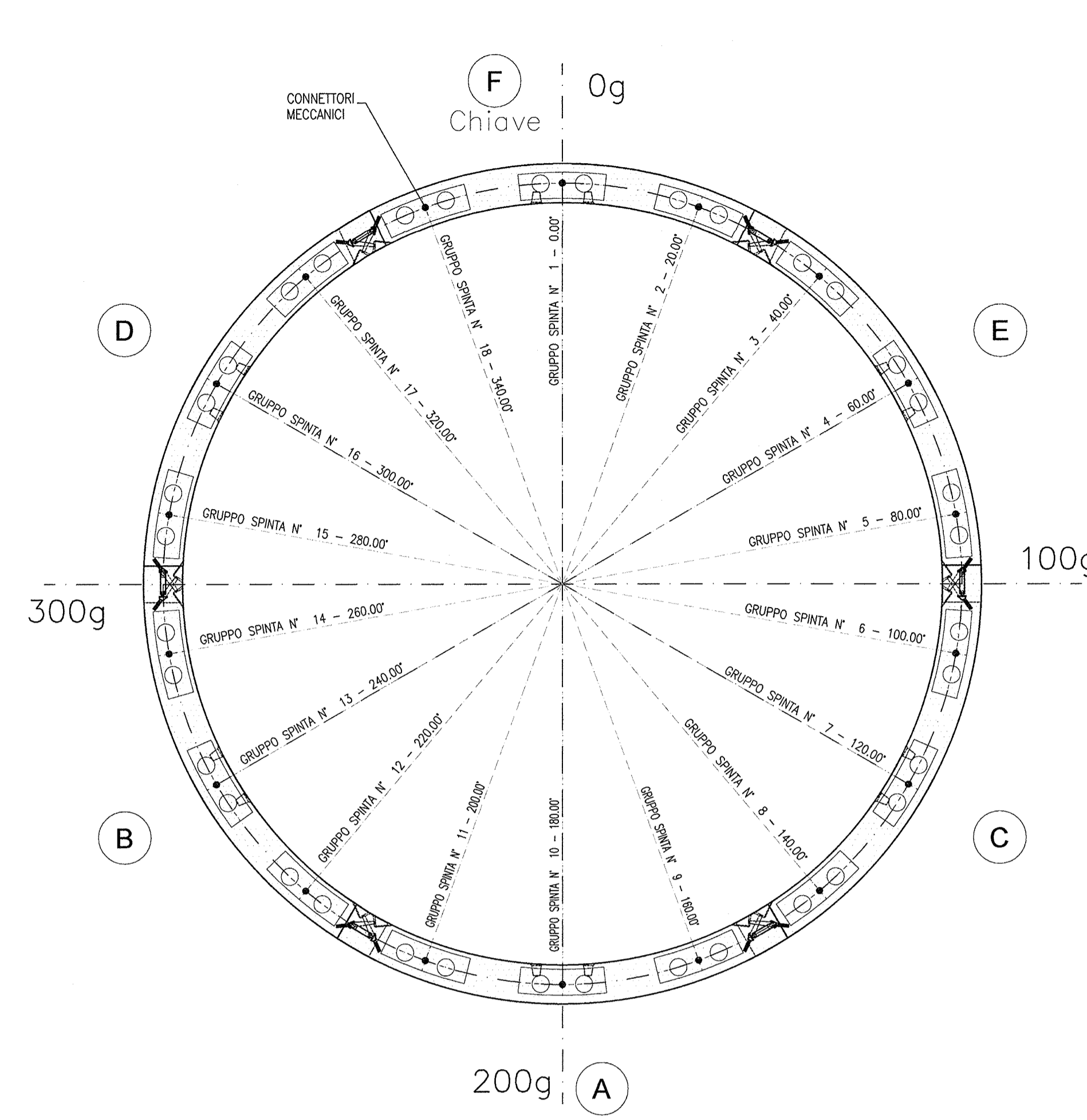


INCLINAZIONE RADIALE CHIAVE #4*
INCLINAZIONE ANULARE #12*
ARRETRAMENTO 120/130/140cm

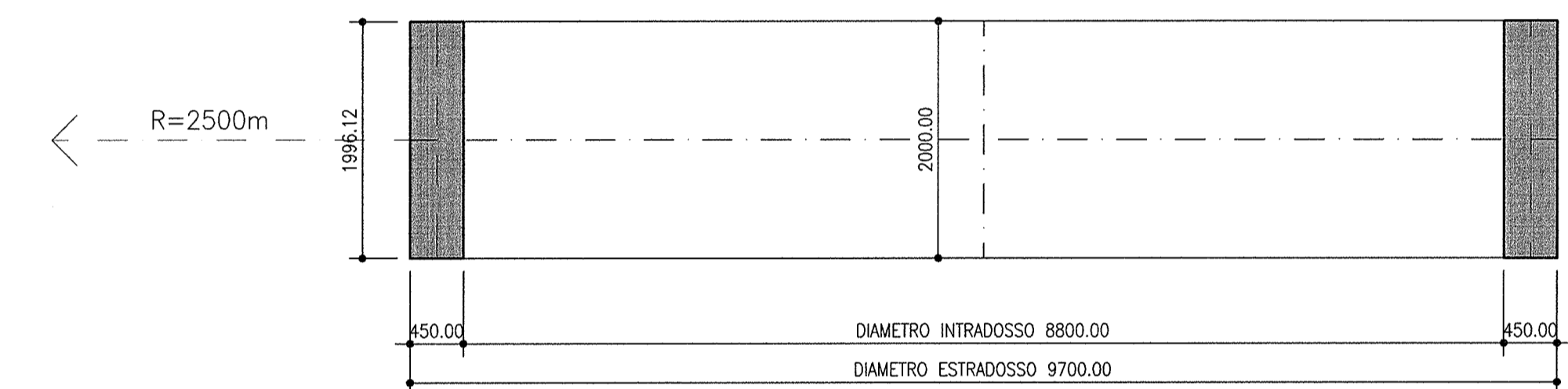
SEZIONE LONGITUDINALE
SCALA 1:50



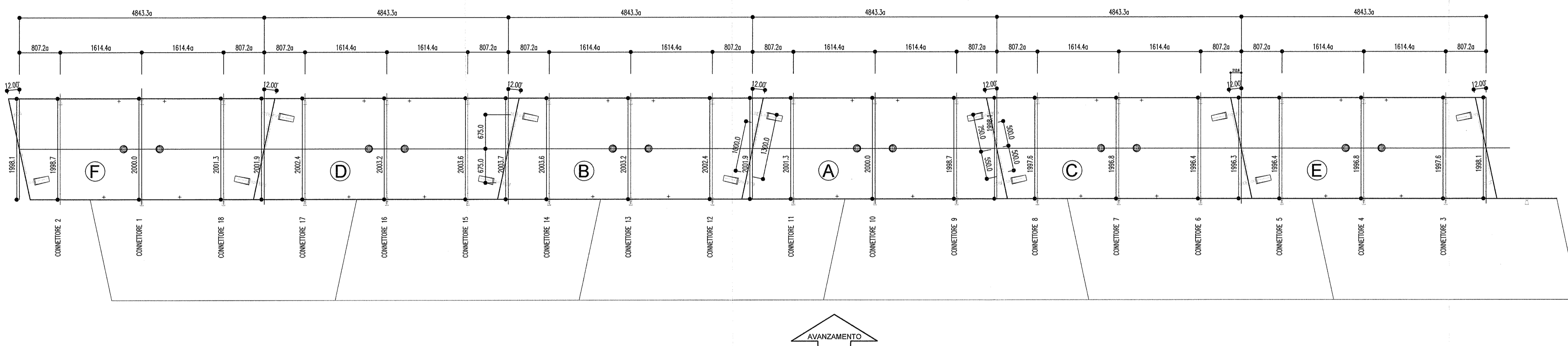
SEZIONE TRASVERSALE
SCALA 1:50
SCHEMA GRUPPI DI SPINTA



PIANTA
SCALA 1:50

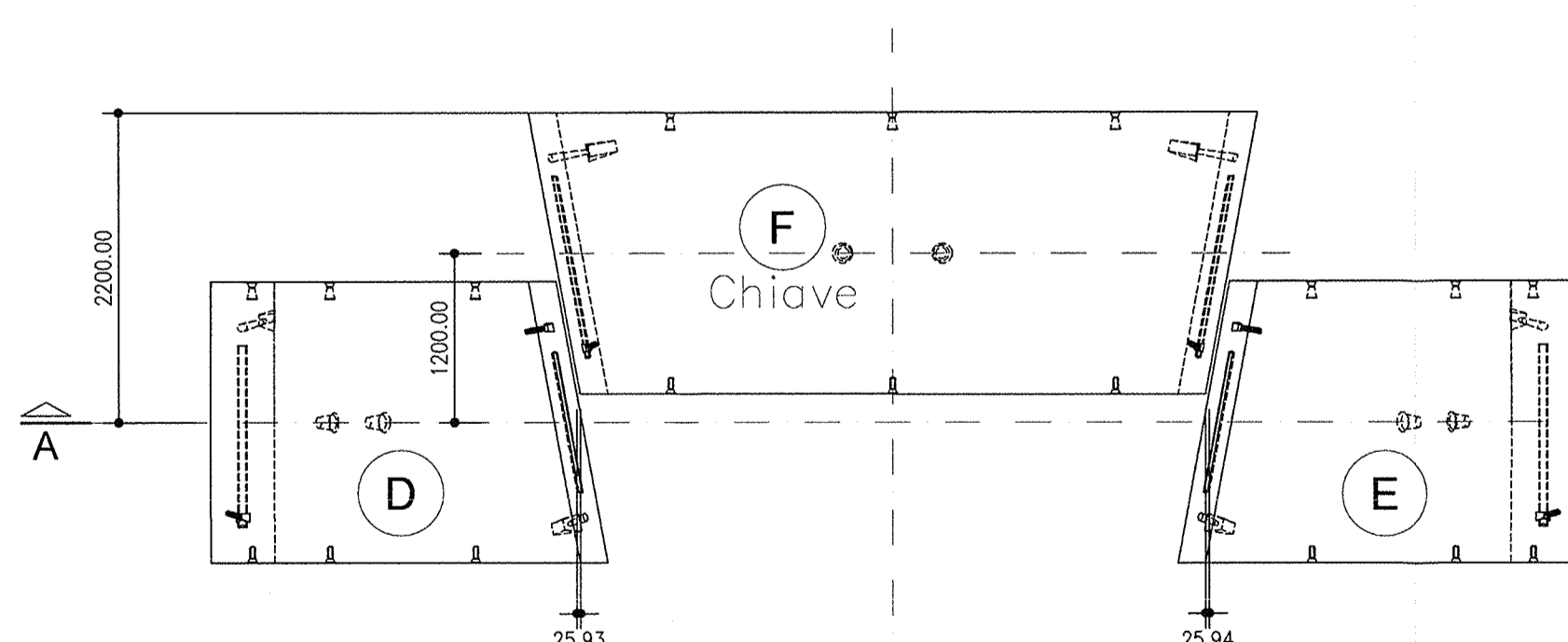


SCHEMA ASSEMBLAGGIO CONCI
SCALA 1:50

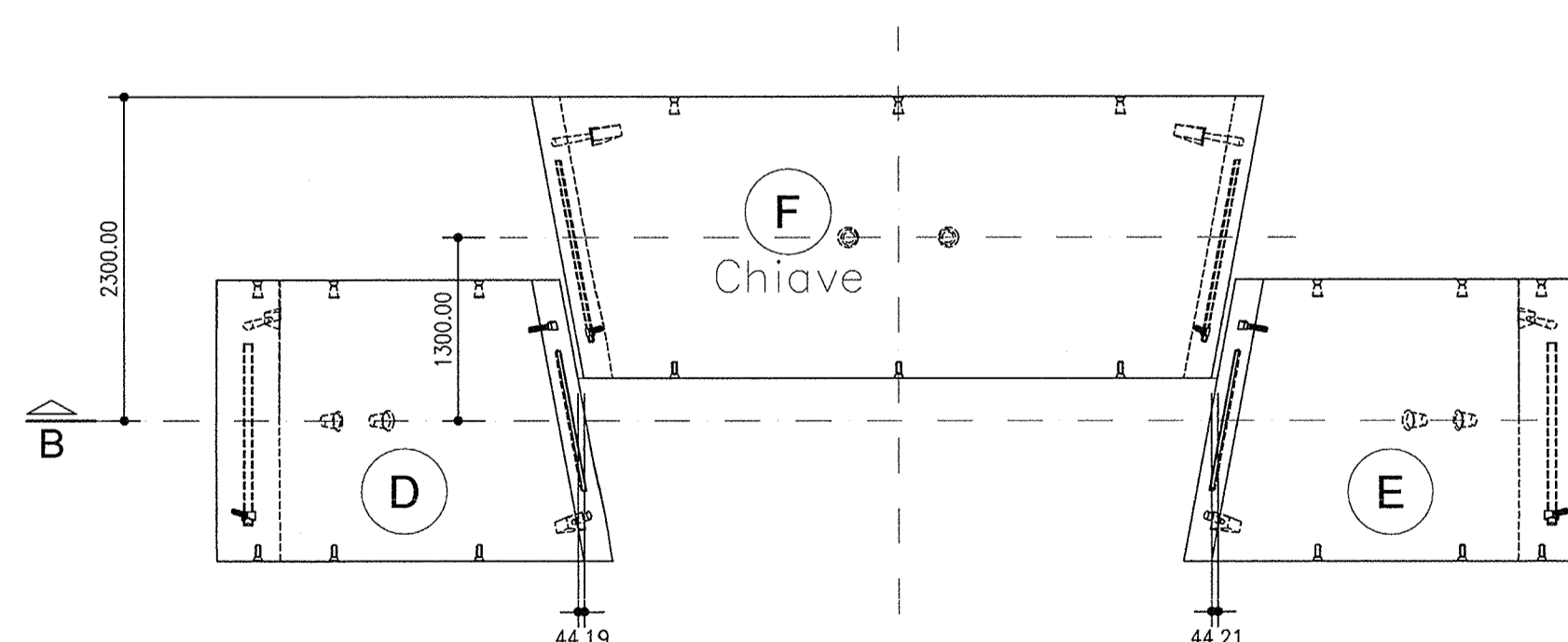


PIANTA INSERIMENTO CHIAVE
SCALA 1:50

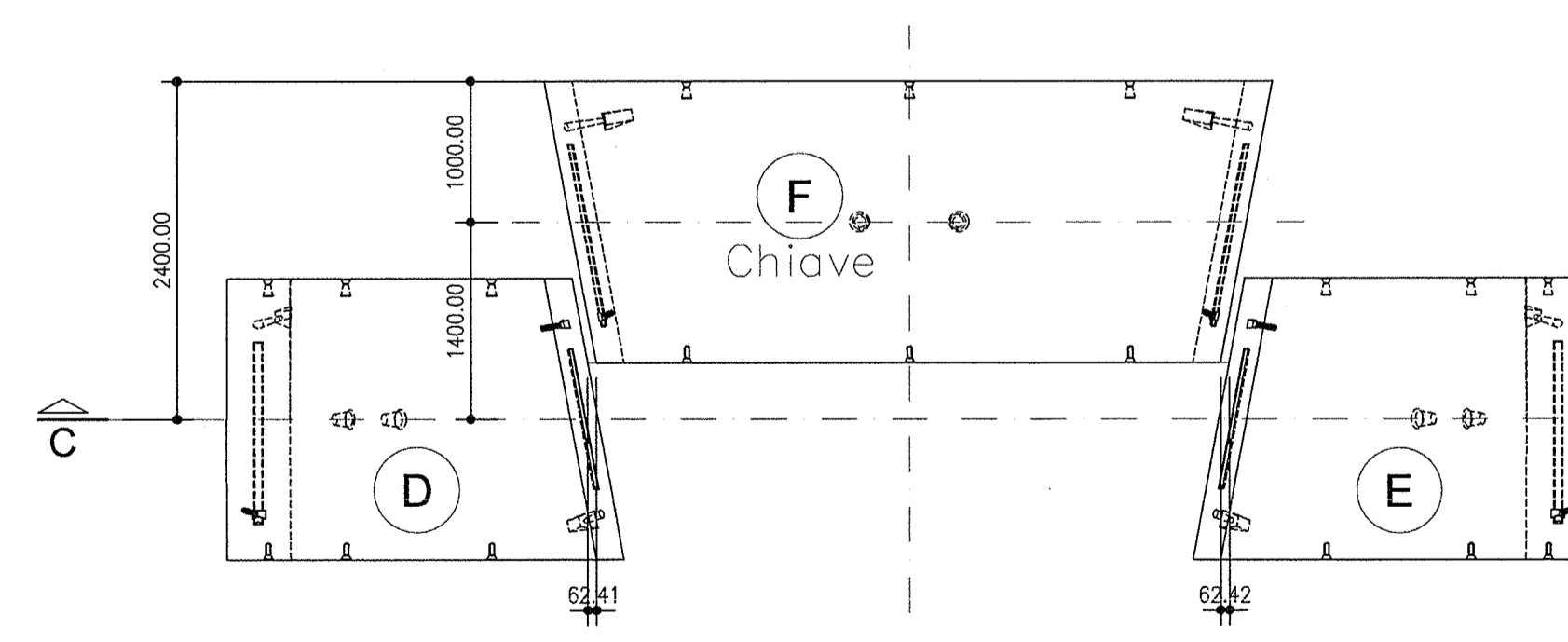
ARRETRAMENTO 120cm
SCALA 1:50



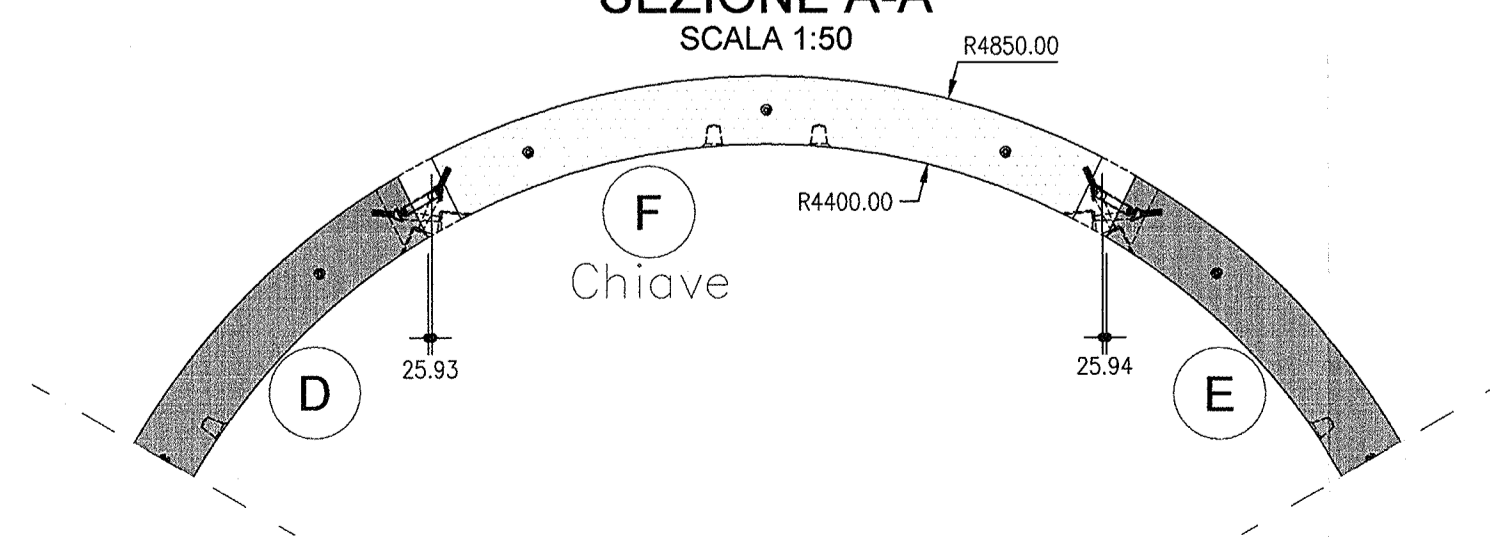
ARRETRAMENTO 130cm
SCALA 1:50



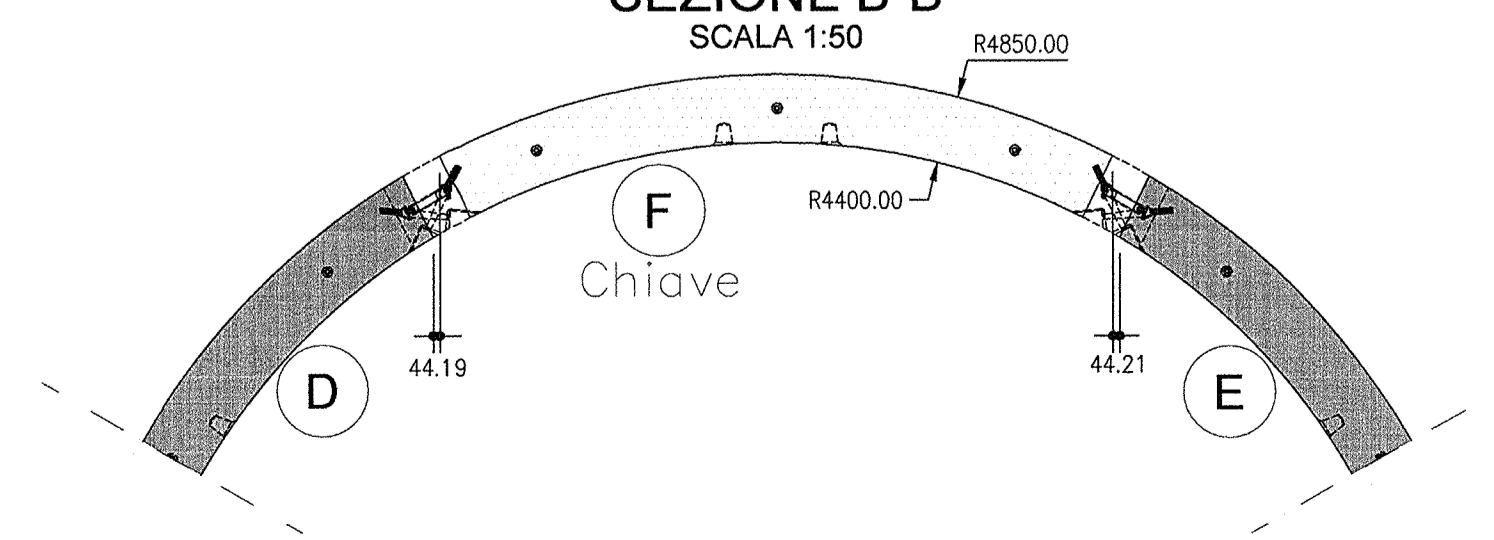
ARRETRAMENTO 140cm
SCALA 1:50



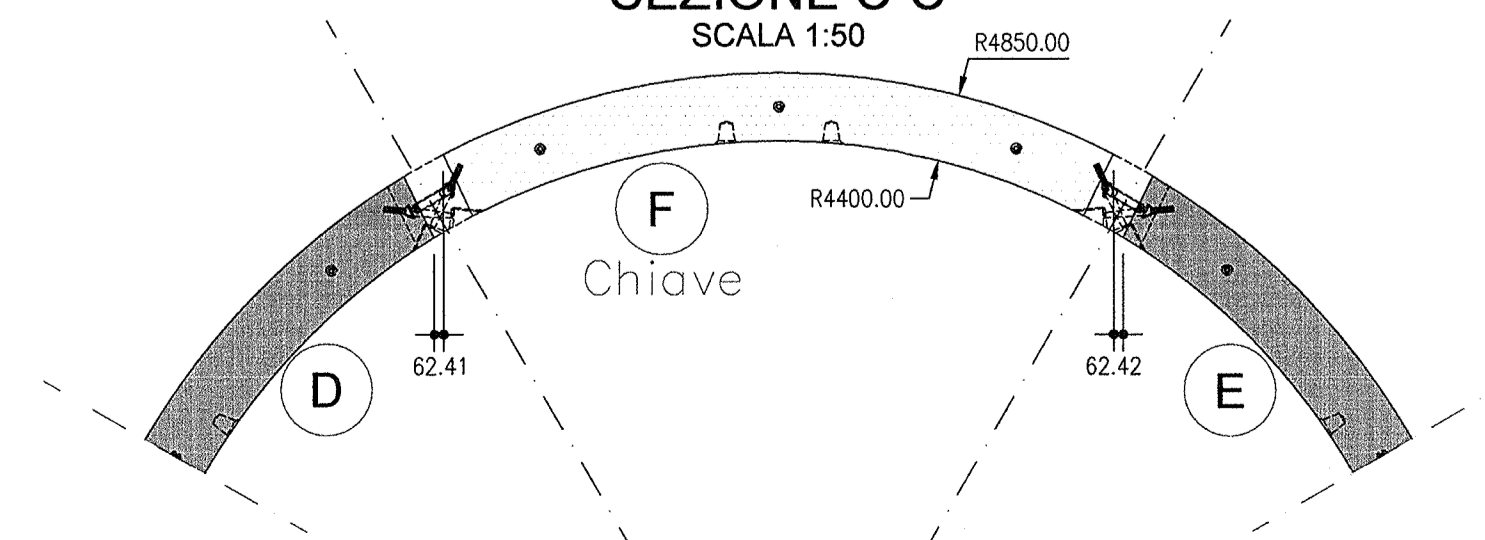
SEZIONE A-A
SCALA 1:50



SEZIONE B-B
SCALA 1:50



SEZIONE C-C
SCALA 1:50



DESEGNI DI RIFERIMENTO

DESCRIZIONE	CODICE
GN02 - CARPENTERIA CONCO TIPO A	INOR11EE2BGN0205001
GN02 - CARPENTERIA CONCO TIPO B	INOR11EE2BGN0205002
GN02 - CARPENTERIA CONCO TIPO C	INOR11EE2BGN0205003
GN02 - CARPENTERIA CONCO TIPO D	INOR11EE2BGN0205004
GN02 - CARPENTERIA CONCO TIPO E	INOR11EE2BGN0205005
GN02 - CARPENTERIA CONCO TIPO F	INOR11EE2BGN0205006
GN02 - SEZIONI E SCHEMI PLANIMETRICO ANELLO	INOR11EE2BGN0205001
GN02 - VISTE FRONTALI E POSIZIONI CONCO DI CHIAVE	INOR11EE2BGN0205001
GN02 - SCHEMI ANELLO COORDINATE PUNTI DI RIFERIMENTO	INOR11EE2BGN0205001
GN02 - PARTICOLARI COSTRUTTIVI	INOR11EE2BGN0205002
GN02 - ARMATURA CONCO TIPO A	INOR11EE2BGN0205001
GN02 - ARMATURA CONCO TIPO B	INOR11EE2BGN0205002
GN02 - ARMATURA CONCO TIPO C	INOR11EE2BGN0205003
GN02 - ARMATURA CONCO TIPO D	INOR11EE2BGN0205004
GN02 - ARMATURA CONCO TIPO E	INOR11EE2BGN0205005
GN02 - ARMATURA CONCO TIPO F	INOR11EE2BGN0205006
GN02 - TABELLA MATERIALI	INOR11EE24TGN0200001

NOTE

- EVENTUALI DIFFERENZE TRA LE MISURE TOTALI E LE SOMMATORIE DELLE MISURE PARZIALI SONO DOVUTE AGLI ARROTONDAMENTI AUTOMATICI DI AUTOCAD.

COMMITTENTE:
RFI
RETE FERROVIARIA ITALIANA
GRUPPO FERROVIE DELLO STATO

ALTA Sorveglianza:
ITALFERR
GRUPPO FERROVIE DELLO STATO

GENERAL CONTRACTOR:
Cepav due
Consorzio ENI per l'Alta Velocità

INFRASTRUTTURE FERROVIARIE STRATEGICHE DEFINITE DALLA LEGGE OBIETTIVO N. 443/01

LINEA A.V. I.A.C. TORINO - VENEZIA Tratta MILANO - VERONA
Lotto funzionale Brescia-Verona
PROGETTO ESECUTIVO

GALLERIA NATURALE LONATO (GN02)
Da Pk 115+990.00 a Pk 120+772.00
Conci prefabbricati

Sezioni e schema planimetrico anello

GENERAL CONTRACTOR		DIRETTORE LAVORI		SCALA:
Consorzio Cepav due	Consorzio Cepav due Il Direttore del Consorzio (ing. T. Zoratto)	Valido per Contratto		1:50
Data:		Data:		

COMMESSA	LOTTO	FASE	ENTE	TIPO DOC.	OPERA/DISCIPLINA	PROGR.	REV.
INOR	11	E	E2	PB	GN0205	001	A

PROGETTAZIONE				
Rev.	Descrizione	Aut.	Data	Verifica
A	EMMISSIONE	SCODANGLIA	31.08.18	MERLINI
B				
C				