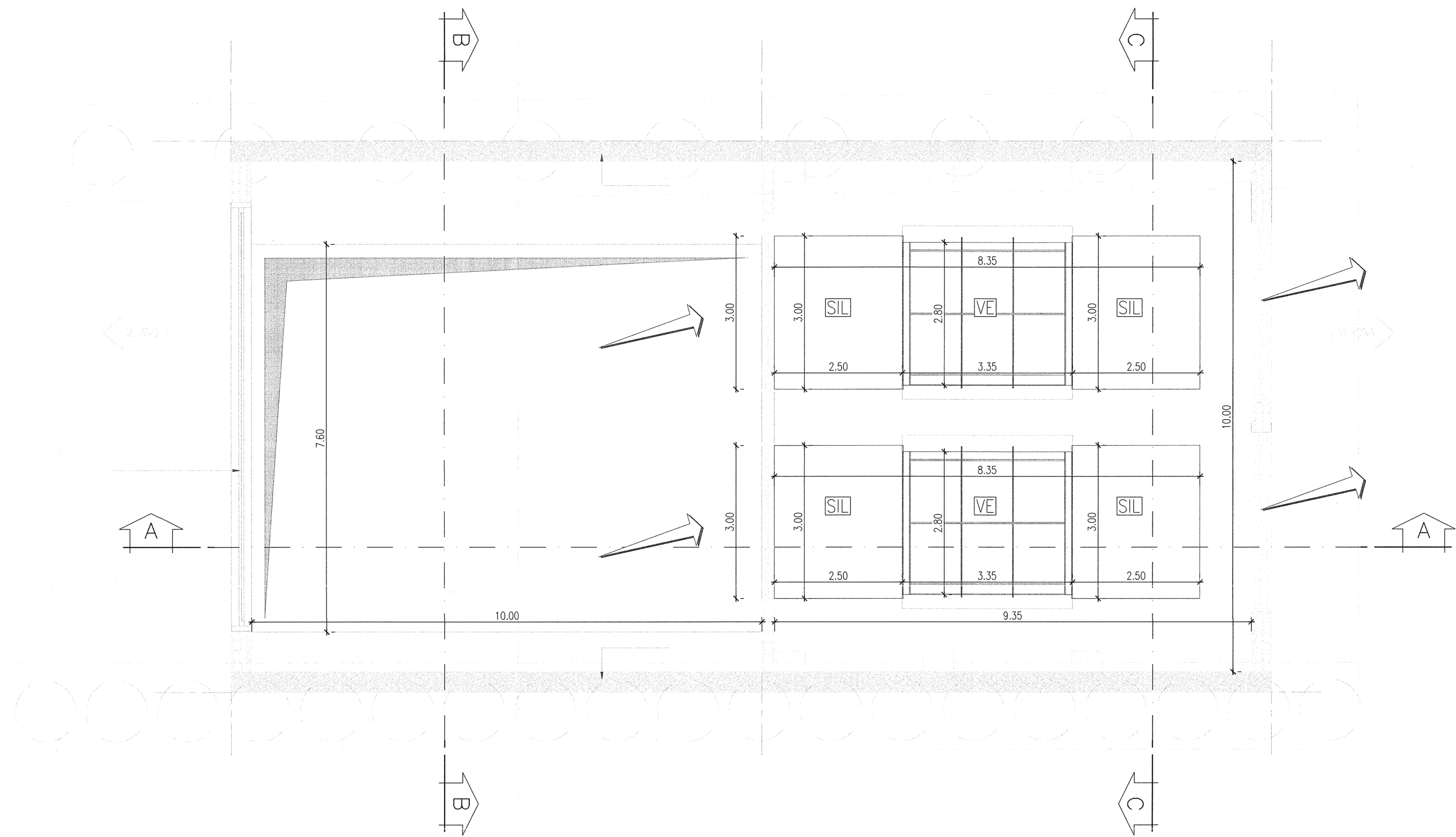
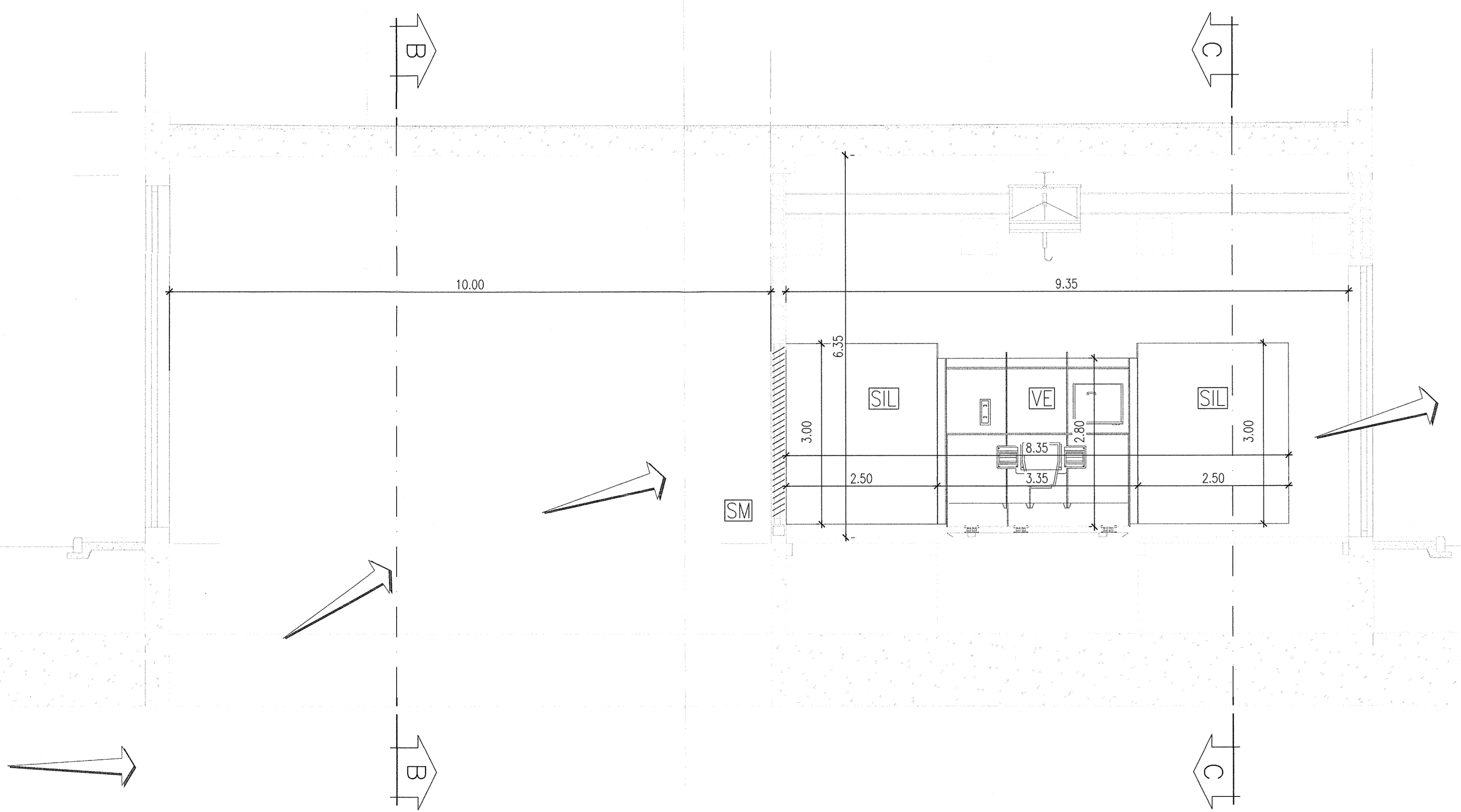


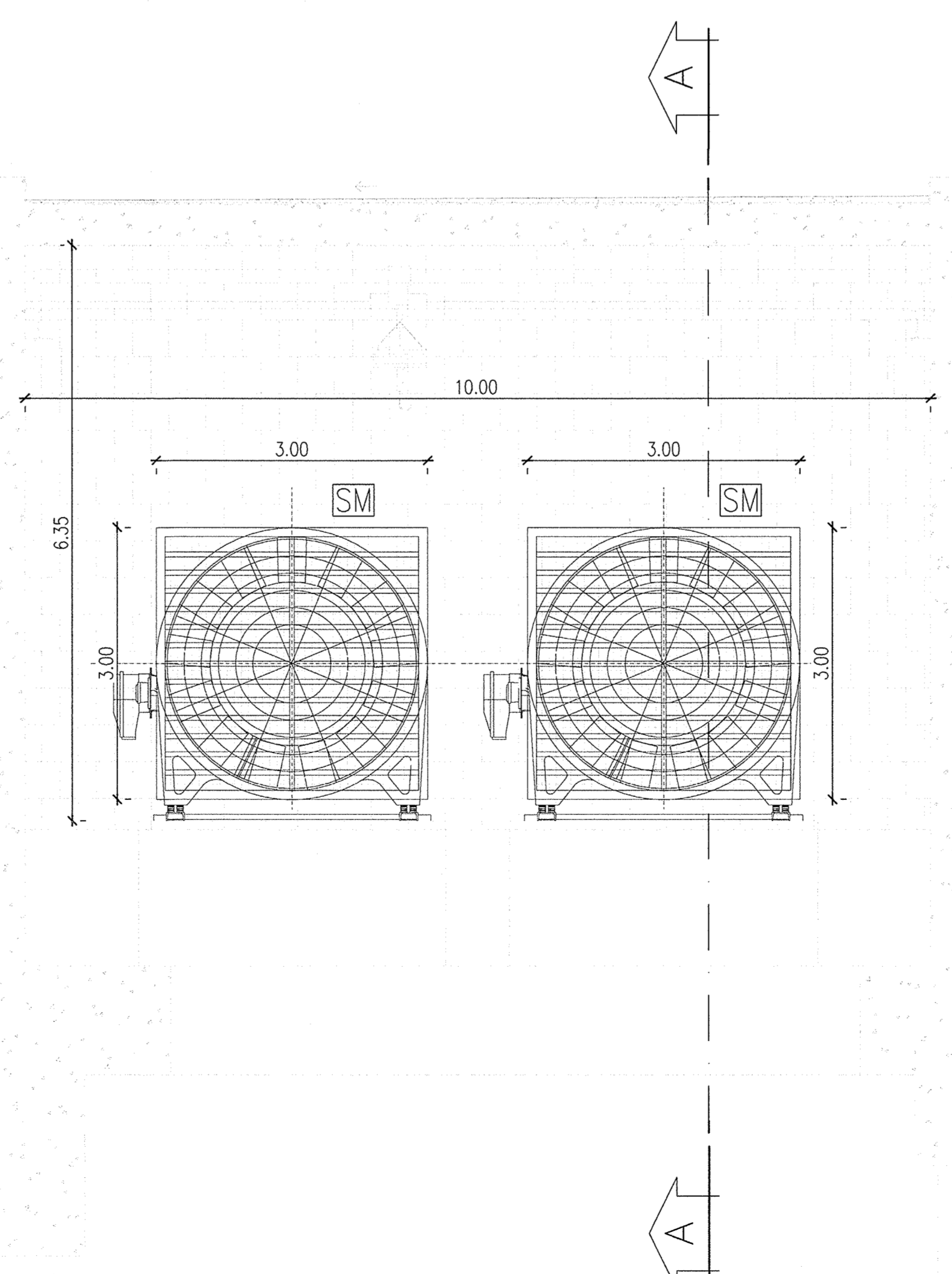
PLANIMETRIA LOCALE VENTILAZIONE BINARIO PARI
Scala 1:50



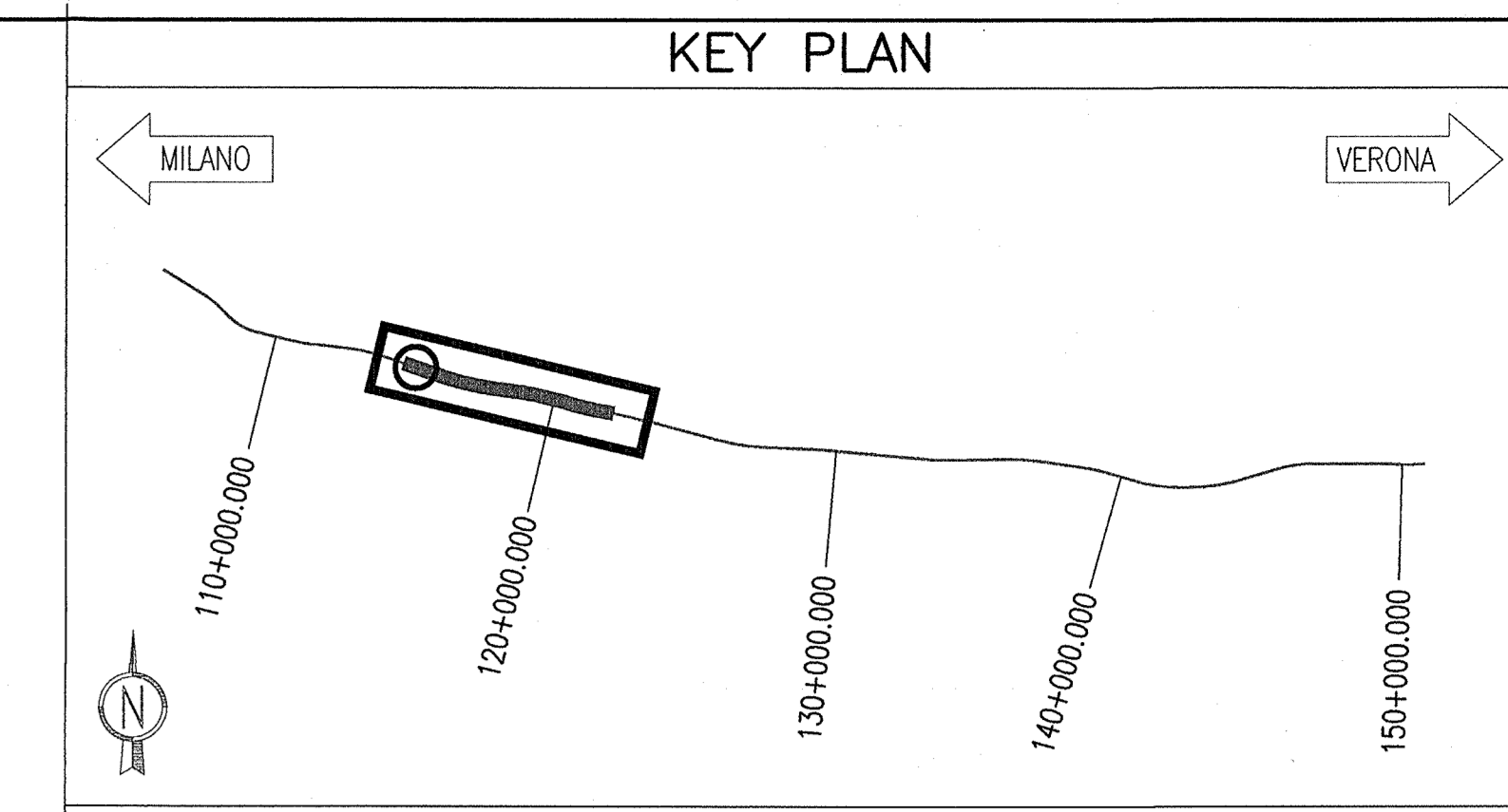
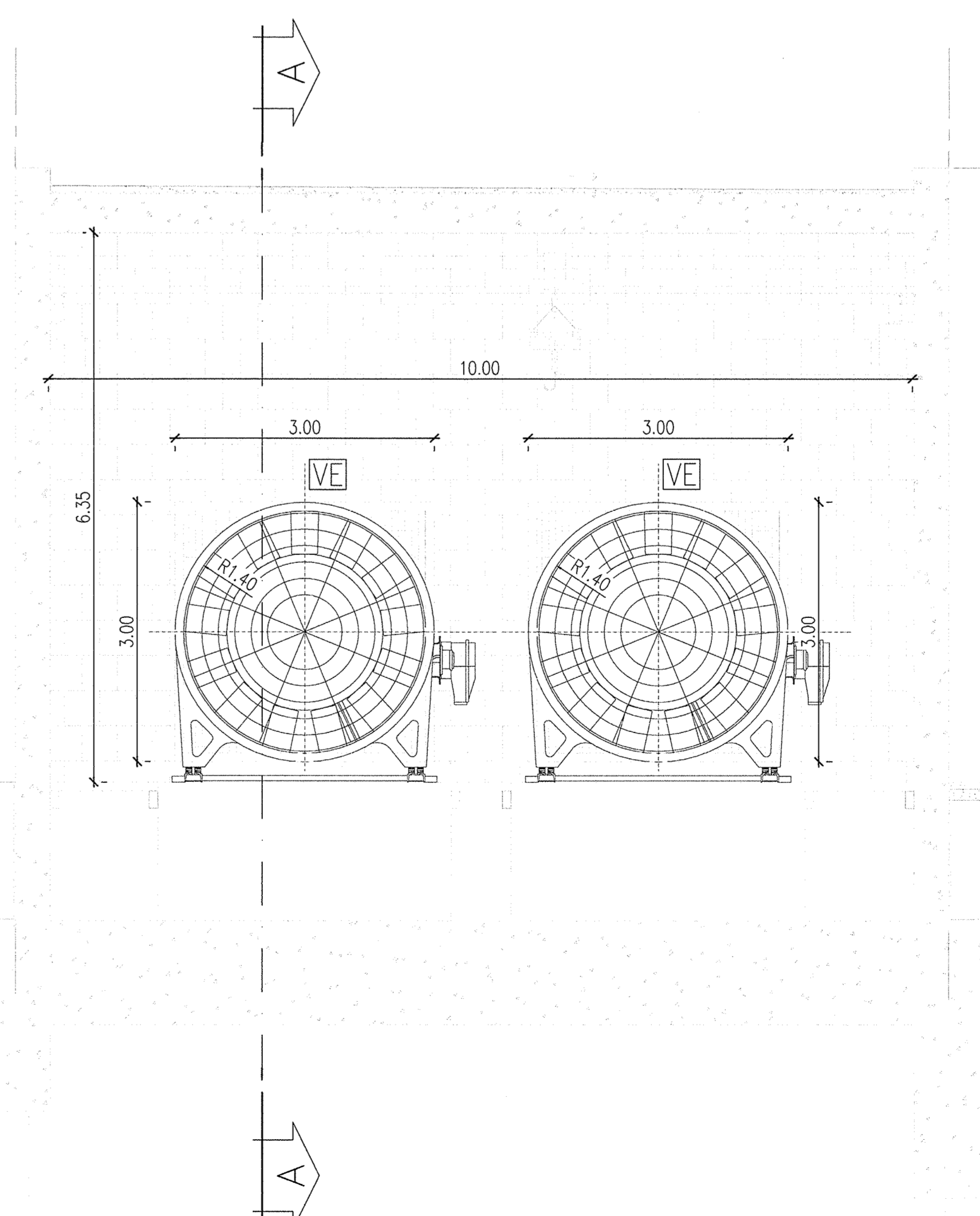
SEZIONE A-A LOCALE VENTILAZIONE BINARIO PARI
Scala 1:50



SEZIONE B-B LOCALE VENTILAZIONE BINARIO PARI
Scala 1:50



SEZIONE C-C LOCALE VENTILAZIONE BINARIO PARI
Scala 1:50



DISEGNI DI RIFERIMENTO

DESCRIZIONE	CODICE
- GALLERIA NATURALE LONATO (GN02) - Da Pk 115+990.00 a Pk 120+772.00 - Impianti meccanici - Relazione tecnica e di calcolo della ventilazione della galleria	INOR11EE23C1GN020002
- GALLERIA NATURALE LONATO (GN02) - Da Pk 115+990.00 a Pk 120+772.00 - Impianti meccanici - Specifiche tecniche dei materiali	INOR11EE23PGN020002
- GALLERIA NATURALE LONATO (GN02) - Da Pk 115+990.00 a Pk 120+772.00 - Impianti meccanici - Schema planimetrico generale impianto di ventilazione	INOR11EE23F4GN020002
- GALLERIA NATURALE LONATO (GN02) - Da Pk 115+990.00 a Pk 120+772.00 - Impianti meccanici - Locali ventilazione - planimetria di inquadramento	INOR11EE23F4GN020001
- GALLERIA NATURALE LONATO (GN02) - Da Pk 115+990.00 a Pk 120+772.00 - Impianti meccanici - Locali ventilazione binario dispari - layout centrale	INOR11EE23F8GN020003

TABELLA DI RIEPILOGO CENTRALI DI VENTILAZIONE

BINARIO	PROGRESSIVA	CODICE
BINARIO PARI	115+151.450	INOR11EE23F8GN020002
BINARIO DISPARI	115+108.490	INOR11EE23F8GN020003

LEGENDA

VE	VENTILATORE PER ESTRAZIONE FUMI DI TIPO ASSALE DIRETTAMENTE ACCOPPIATO COMANDATO DA INVERTER AVENTE LE SEGUENTI CARATTERISTICHE: - 100% reversibile - Pressione totale 1.500 Pa - Portata in estrazione/immissione 200 m ³ /s - Frequenza 50 Hz - Fasi / tensione 3 / 400 V - Potenza meccanica all'asse 400 kW - Potenza assorbita 450 kW - Prestazioni: 76,7 % - Numero di poli 6 - Resistenza a temperatura 600°C/30min - 400°C/2h - Diametro nominale: 2.800 mm - Peso (ventilatore e accessori): 15.900 kg (circa) Completato di: - Bocce di aspirazione - Griglia di protezione - Inverter Costruttore: Zèron Modello: ZVR 1-28-450/6 o equivalente
SM	SILENZIATORE TUBOLARE CILINDRICO MONTATO SU IMPULSIONE E ASPIRAZIONE AVENTI LE SEGUENTI CARATTERISTICHE: - Lunghezza: 2.500 mm - Diametro esterno: 3.000 mm - Diametro interno: 2.800 mm - Materiale acustico: lana minerale di roccia
SE	SERRANDA DI INTERCETTAZIONE MOTORIZZATA AVENTI LE SEGUENTI CARATTERISTICHE: - Dimensioni interne: 3.000 x 3.000mm - N. moduli: 2 - N. attuatori: 2 - Peso: 680 kg (circa) - Tipo di attuatore: motorizzato

COMMITTENTE: **RFI** RITE FERROVIARIA ITALIANA GRUPPO FERROVIE DELLO STATO

ALTA SORVEGLIANZA: **ITALFERR** GRUPPO FERROVIE DELLO STATO

GENERAL CONTRACTOR: **Cepav due** Consorzio ENI per l'Alta Velocità

INFRASTRUTTURE FERROVIARIE STRATEGICHE DEFINITE DALLA LEGGE OBIETTIVO N. 443/01

LINEA A.V. I.A.C. TORINO - VENEZIA Tratta MILANO - VERONA
Lotto funzionale Brescia-Verona
PROGETTO ESECUTIVO

GALLERIA NATURALE LONATO (GN02)
Da Pk 115+990.00 a Pk 120+772.00
Impianti meccanici - Locali ventilazione binario pari
Layout centrale

GENERAL CONTRACTOR: **Cepav due** Consorzio ENI per l'Alta Velocità
DIRETTORE LAVORI: **Valter per Destro**

SCALA: 1:50

COMMESSA LOTTO FASE ENTE TIPO DOC. OPERA/DISCIPLINA PROGR. REV.
INOR 11 E E2 PB GN02/OC 002 A

PROGETTAZIONE

Rev.	Descrizione	Autore	Data	Verifica	Data
A	EMISSIONE		23.11.18	MERLIN	23.11.18
B					
C					

CIV. 754472584

Progetto collaborato: **RFI** Gruppo Ferrovie dello Stato

Scale: 25.000 1:1

FILE: INOR11EE23F8GN020002_10.dwg

CUP: B8191000000000