

DESEGNI DI RIFERIMENTO

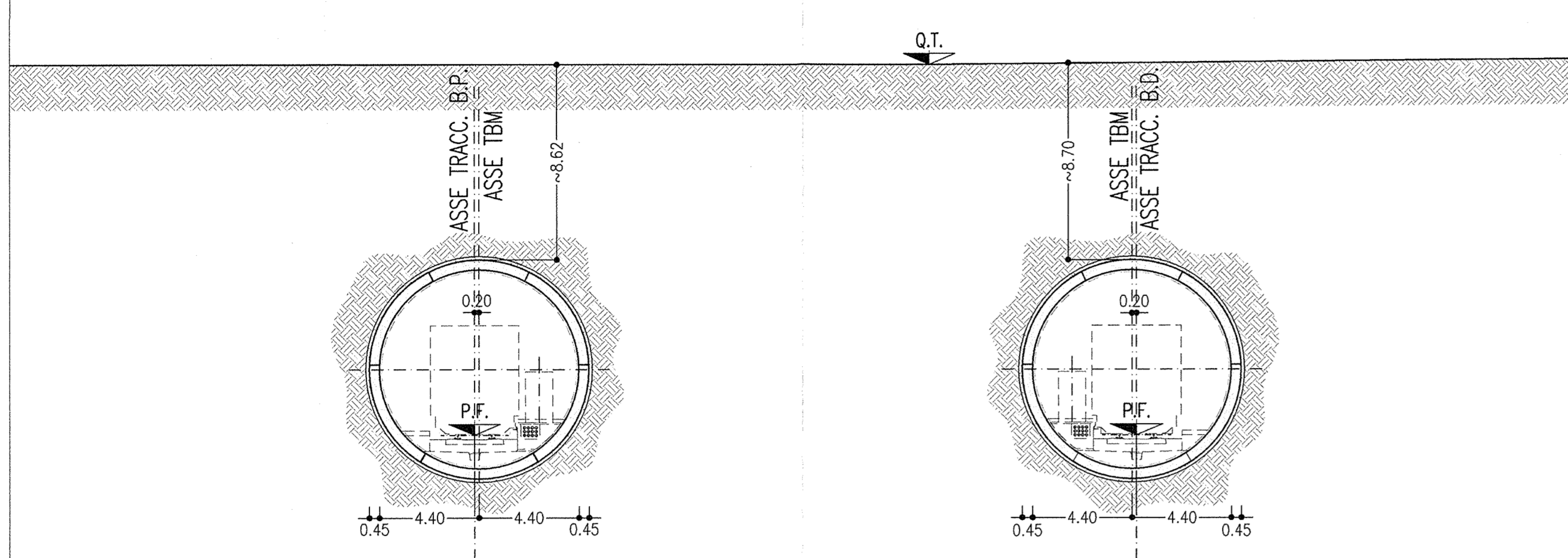
DESCRIZIONE	CODICE
GN02 - PLANIMETRIA (TAV. 1/3)	INOR11EE2P7GN0200001
GN02 - PLANIMETRIA (TAV. 2/3)	INOR11EE2P7GN0200002
GN02 - PLANIMETRIA (TAV. 3/3)	INOR11EE2P7GN0200003
GN02 - PROFILO LONGITUDINALE (TAV. 1/2)	INOR11EE2P5GN0200001
GN02 - PROFILO LONGITUDINALE (TAV. 2/2)	INOR11EE2P5GN0200002
GN02 - SEZIONI TRASVERSALI (TAV. 1 DI 4)	INOR11EE2W9GN0200001
GN02 - SEZIONI TRASVERSALI (TAV. 2 DI 4)	INOR11EE2W9GN0200002
GN02 - SEZIONI TRASVERSALI (TAV. 3 DI 4)	INOR11EE2W9GN0200003
GN02 - SEZIONI TRASVERSALI (TAV. 4 DI 4)	INOR11EE2W9GN0200004
GN02 - TABELLA MATERIALI	INOR11EE24TGN0200001

NOTE

- EVENTUALI DIFFERENZE TRA LE MISURE TOTALI E LE SOMMATORIE DELLE MISURE PARZIALI SONO DOVUTE AGLI ARROTONDAMENTI AUTOMATICI DI AUTOCAD.

SEZIONE N° 1

SCALA: 1:200
Pk. = 116+000.00

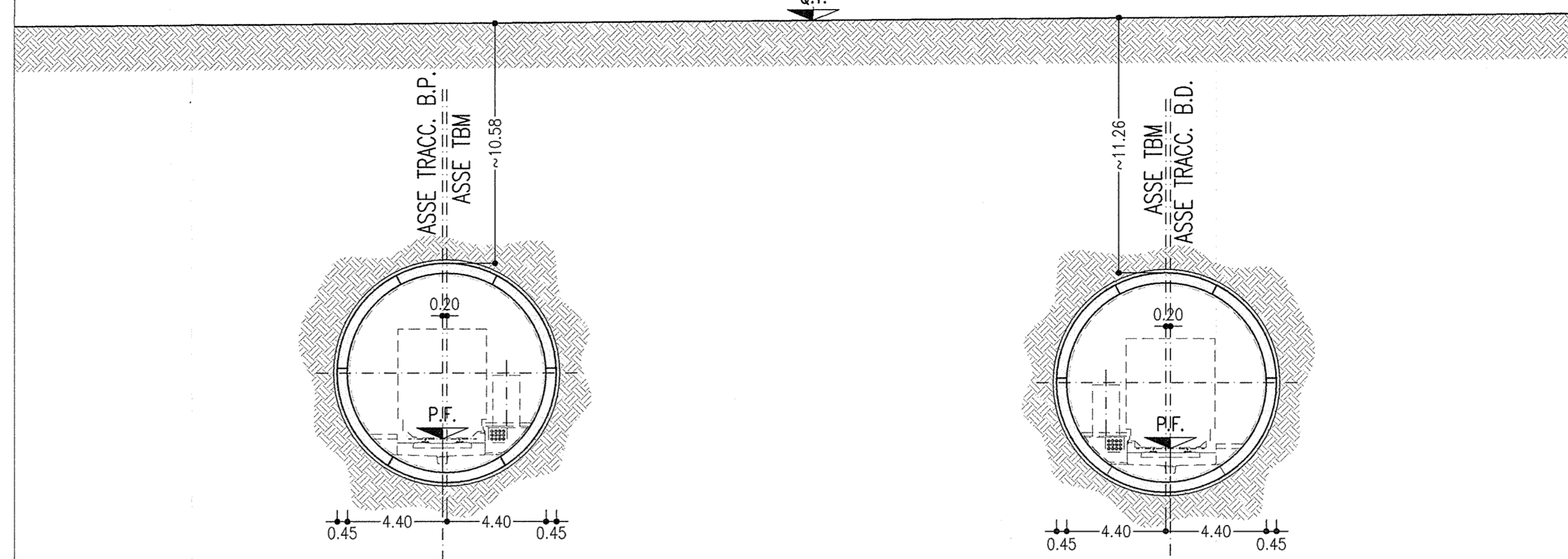


Q.ref. = 120.00

QUOTE PROGETTO (P.F.)	10.10
DISTANZE PARZIALI PROGETTO	26.34
QUOTE TERRENO (Q.T.)	17.026

SEZIONE N° 2

SCALA: 1:200
Pk. = 116+200.00

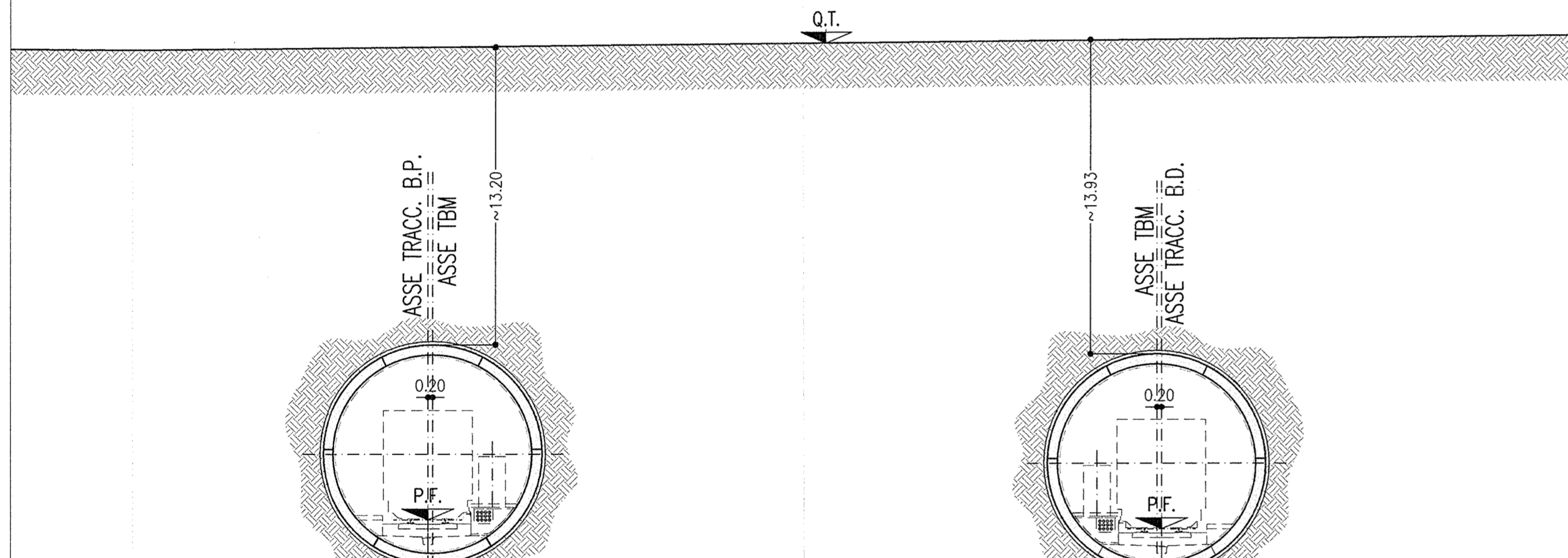


Q.ref. = 120.00

QUOTE PROGETTO (P.F.)	12.17
DISTANZE PARZIALI PROGETTO	32.21
QUOTE TERRENO (Q.T.)	18.616

SEZIONE N° 3

SCALA: 1:200
Pk. = 116+400.00

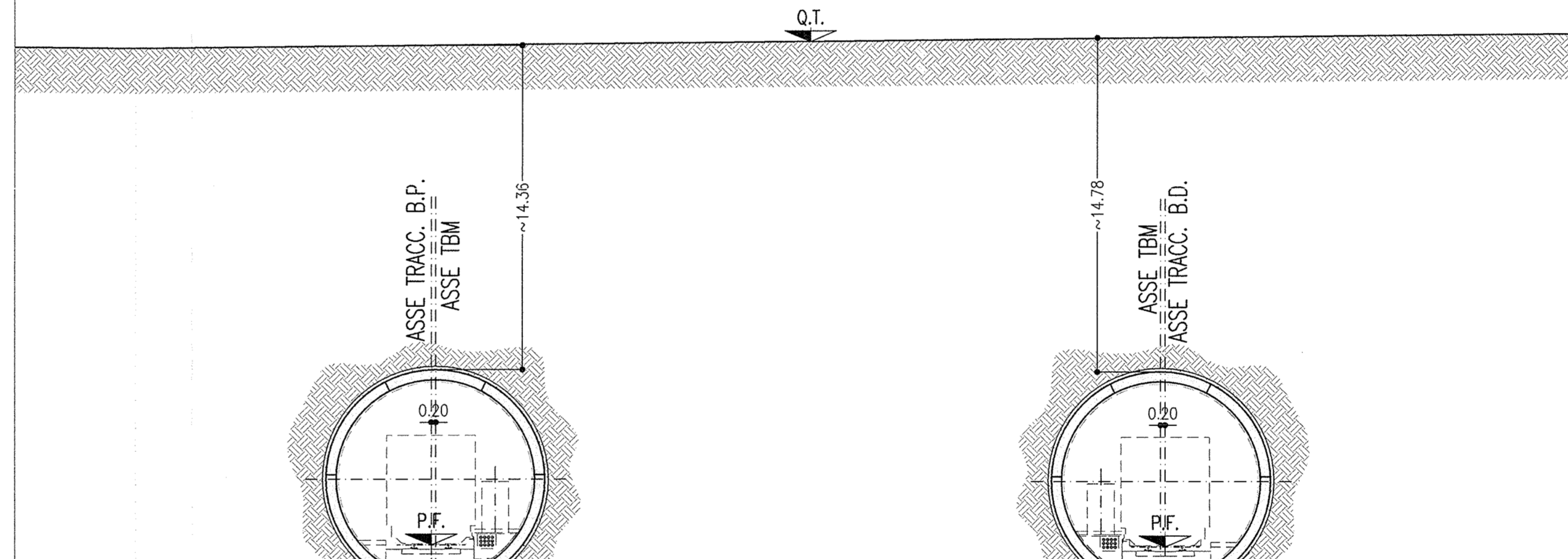


Q.ref. = 120.00

QUOTE PROGETTO (P.F.)	15.10
DISTANZE PARZIALI PROGETTO	32.50
QUOTE TERRENO (Q.T.)	16.642

SEZIONE N° 4

SCALA: 1:200
Pk. = 116+600.00

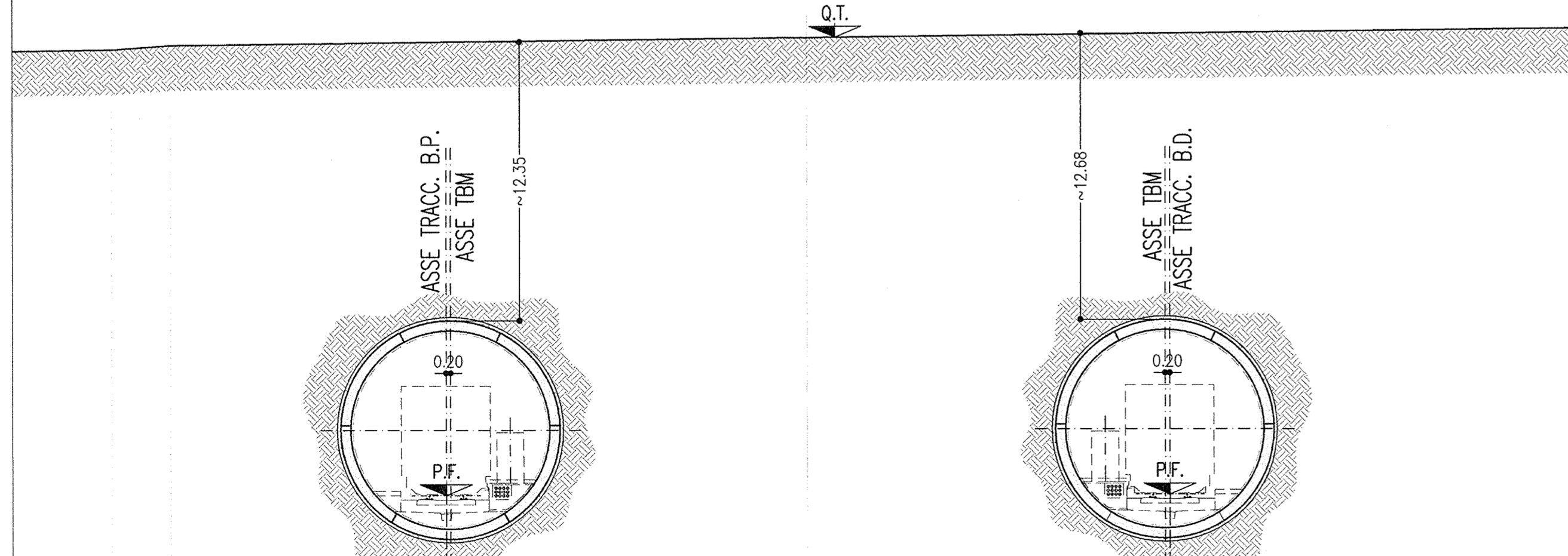


Q.ref. = 120.00

QUOTE PROGETTO (P.F.)	16.04
DISTANZE PARZIALI PROGETTO	32.90
QUOTE TERRENO (Q.T.)	16.939

SEZIONE N° 5

SCALA: 1:200
Pk. = 116+800.00

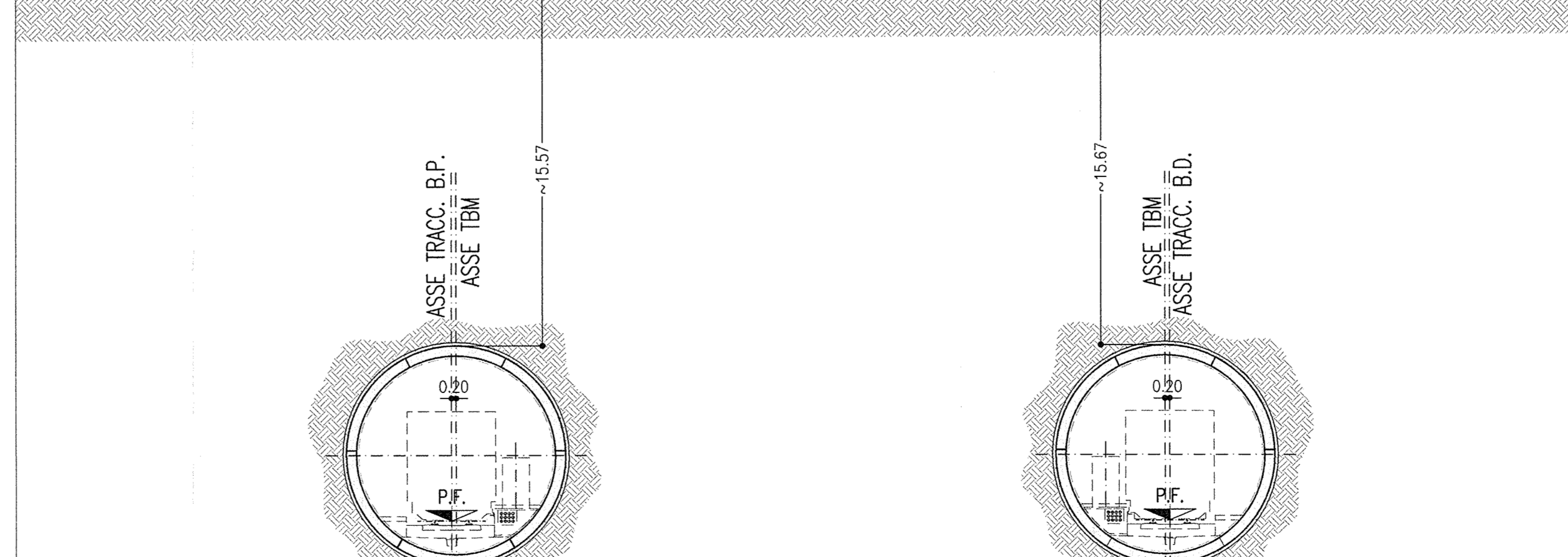


Q.ref. = 120.00

QUOTE PROGETTO (P.F.)	14.24
DISTANZE PARZIALI PROGETTO	32.06
QUOTE TERRENO (Q.T.)	14.991

SEZIONE N° 6

SCALA: 1:200
Pk. = 117+000.00



Q.ref. = 120.00

QUOTE PROGETTO (P.F.)	17.16
DISTANZE PARZIALI PROGETTO	31.80
QUOTE TERRENO (Q.T.)	14.931

COMMITTENTE: **RFI** SOCIETÀ FERROVIARIA ITALIANA GRUPPO FERROVIE DELLO STATO

ALTA SORVEGLIANZA: **ITALFERR** GRUPPO FERROVIE DELLO STATO

GENERAL CONTRACTOR: **Cepav due** Consorzio ENI per l'Alta Velocità

INFRASTRUTTURE FERROVIARIE STRATEGICHE DEFINITE DALLA LEGGE OBIETTIVO N. 443/01

LINEA A.V. / A.C. TORINO - VENEZIA Tratta MILANO - VERONA
Lotto funzionale Brescia-Verona
PROGETTO ESECUTIVO

GALLERIA NATURALE LONATO (GN02)
Da Pk 115+990.00 a Pk 120+772.00
Sezioni trasversali (Tav. 1 di 4)

GENERAL CONTRACTOR: **Cepav due** Consorzio ENI per l'Alta Velocità
DIRETTORE LAVORI: **Consorzio Cepav due** Il Direttore del Consorzio (Ing. L. Bionda)

SCALA: 1:200

COMMESSA LOTTO FASE ENTE TIPO DOC. OPERA/DISCIPLINA PROG. REV.
INOR 11 E E2 W9 GN0200 001 A

PROGETTAZIONE

Rev.	Descrizione	Aut.	Data	Verif.	Data
A	EMISSIONE	SCODANZOLA	29.10.18	MERLINI	28.11.18
B					
C					

IL PROGETTISTA: **Consorzio Cepav due** (Ing. L. Bionda)

CIG: 751447334A

Progetto cofinanziato dall'Unione Europea CUP: F81H1P100000006