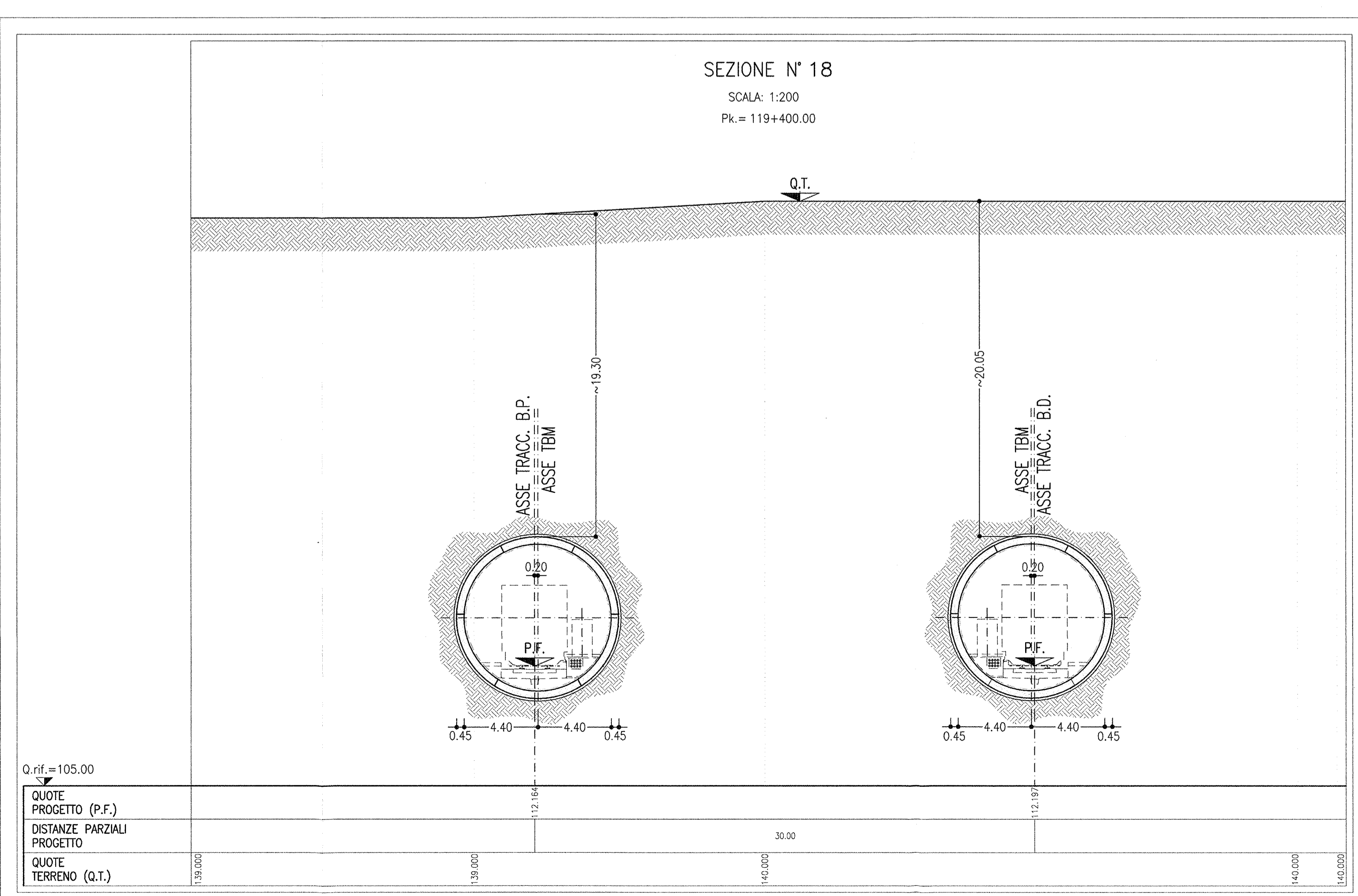
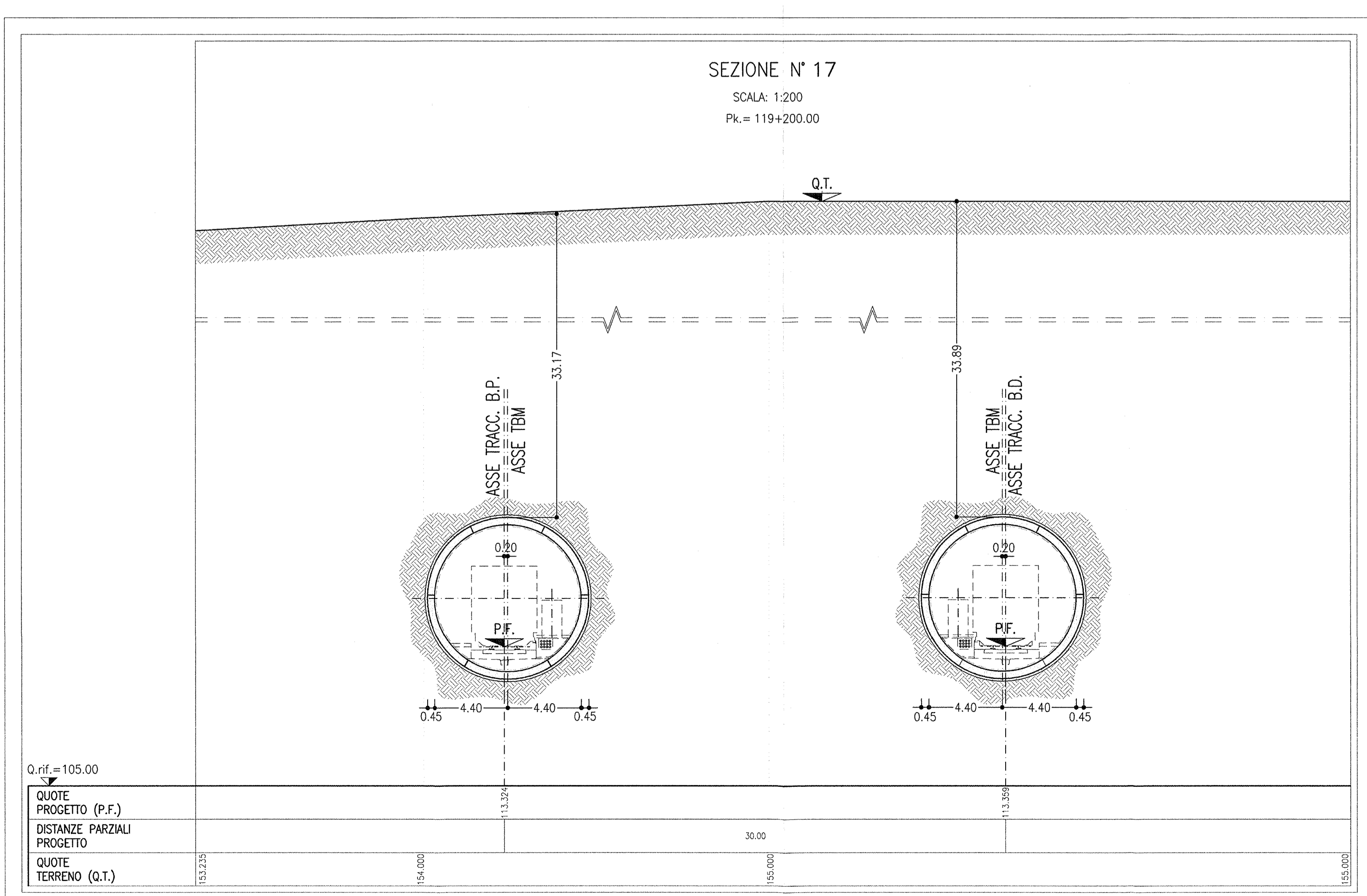
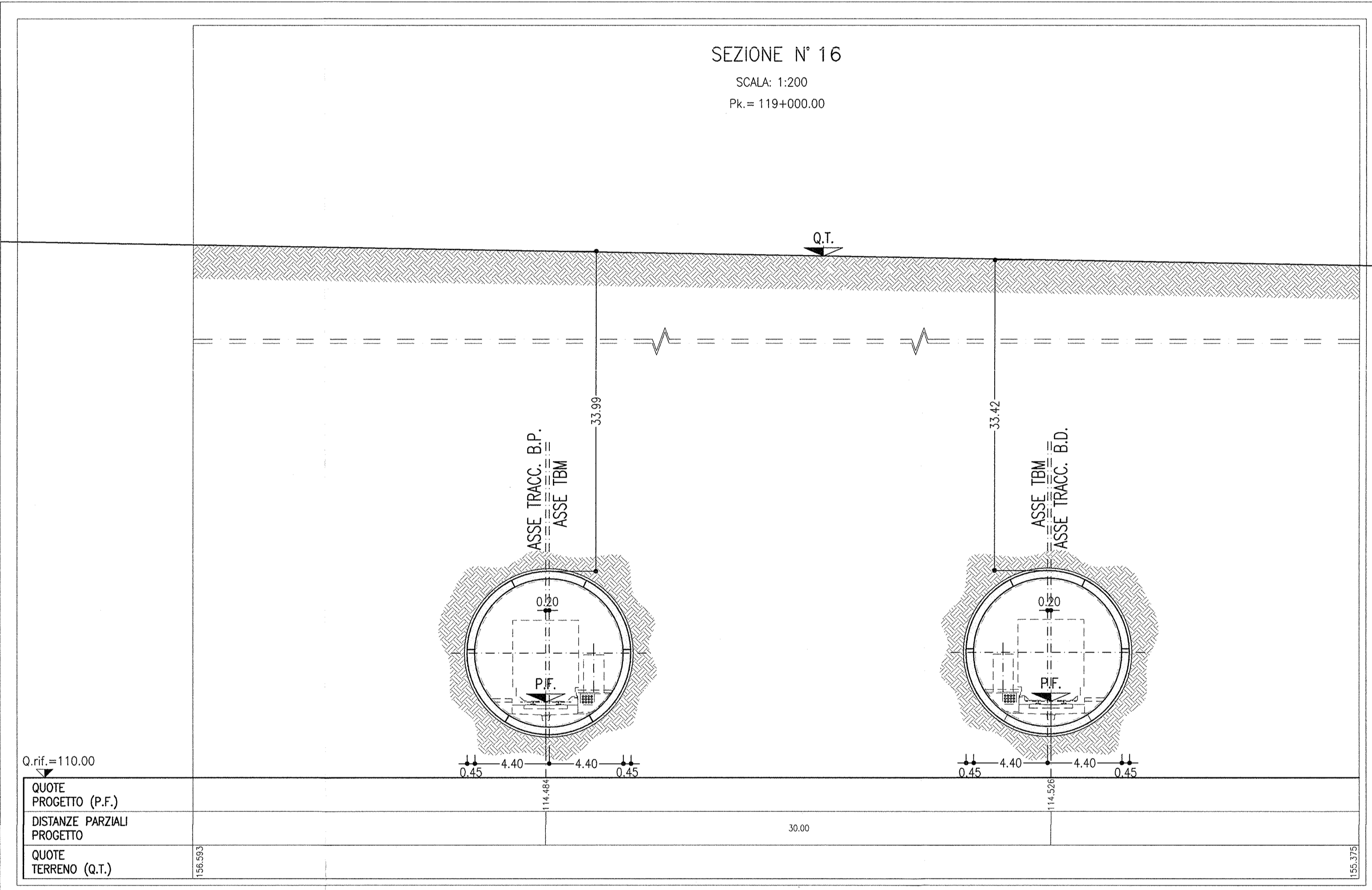
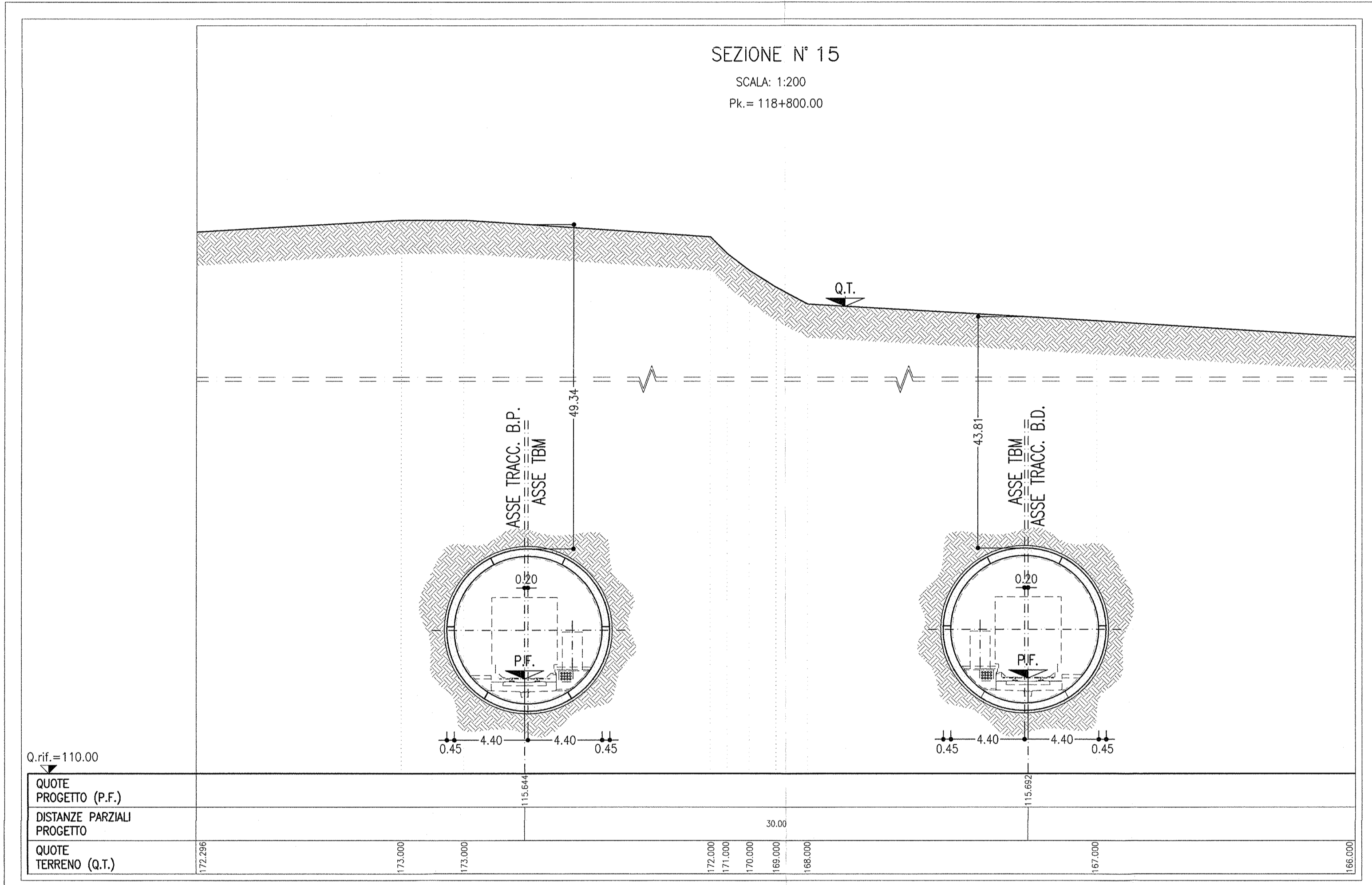
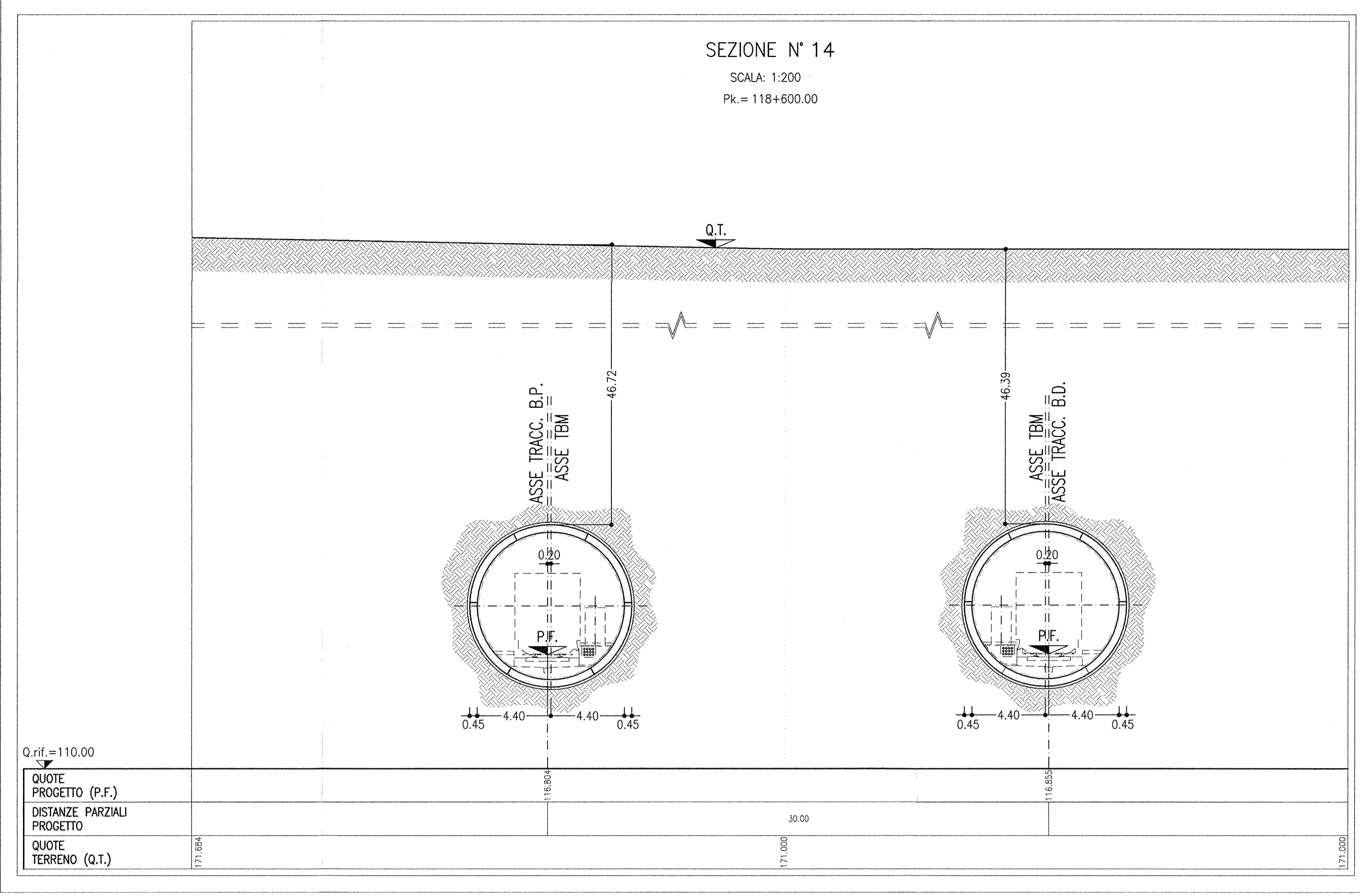
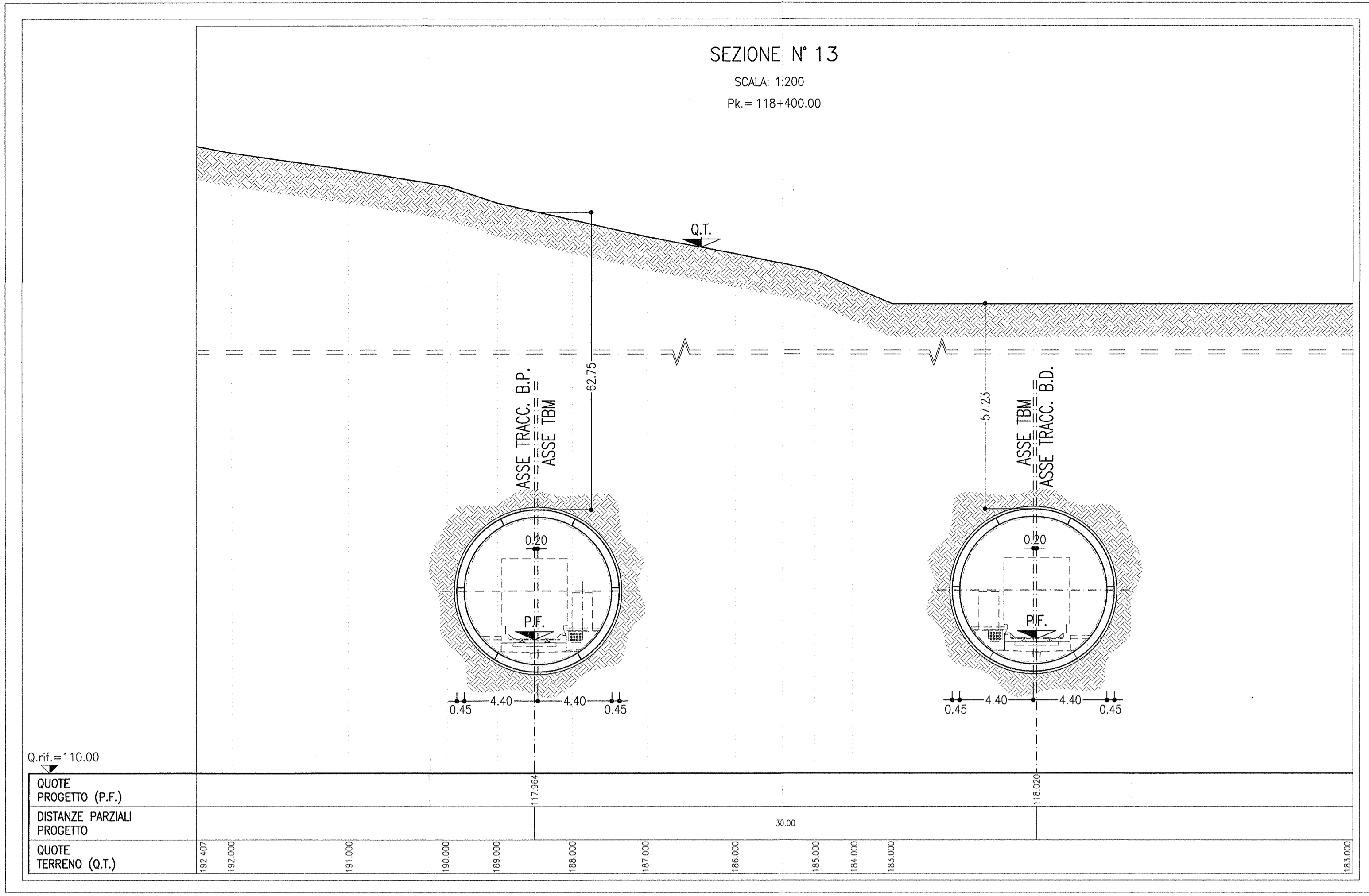


DISEGNI DI RIFERIMENTO

DESCRIZIONE	CODICE
GN02 - PLANIMETRIA (TAV. 1/3)	INOR11EE2P7GN0200001
GN02 - PLANIMETRIA (TAV. 2/3)	INOR11EE2P7GN0200002
GN02 - PLANIMETRIA (TAV. 3/3)	INOR11EE2P7GN0200003
GN02 - PROFILO LONGITUDINALE (TAV. 1/2)	INOR11EE2P5GN0200001
GN02 - PROFILO LONGITUDINALE (TAV. 2/2)	INOR11EE2P5GN0200002
GN02 - SEZIONI TRASVERSALI (TAV. 1 DI 4)	INOR11EE2W9GN0200001
GN02 - SEZIONI TRASVERSALI (TAV. 2 DI 4)	INOR11EE2W9GN0200002
GN02 - SEZIONI TRASVERSALI (TAV. 3 DI 4)	INOR11EE2W9GN0200003
GN02 - SEZIONI TRASVERSALI (TAV. 4 DI 4)	INOR11EE2W9GN0200004
GN02 - TABELLA MATERIALI	INOR11EE24GN0200001

NOTE

- EVENTUALI DIFFERENZE TRA LE MISURE TOTALI E LE SOMMATORIE DELLE MISURE PARZIALI SONO DOVUTE AGLI ARROTONDAMENTI AUTOMATICI DI AUTOCAD.



COMMITTENTE: **RFI** RETE FERROVIARIA ITALIANA GRUPPO FERROVIE DELLO STATO

ALTA SORVEGLIANZA: **ITALFERR** GRUPPO FERROVIE DELLO STATO

GENERAL CONTRACTOR: **Cepav due** Consorzio ENI per l'Alta Velocità

INFRASTRUTTURE FERROVIARIE STRATEGICHE DEFINITE DALLA LEGGE OBIETTIVO N. 443/01

LINEA A.V. I.A.C. TORINO - VENEZIA Tratta MILANO - VERONA
 Lotto funzionale Brescia-Verona
 PROGETTO ESECUTIVO
 GALLERIA NATURALE LONATO (GN02)
 Da Pk 115+990.00 a Pk 120+772.00
 Sezioni trasversali (Tav. 3 di 4)

GENERAL CONTRACTOR: **Cepav due** Consorzio ENI per l'Alta Velocità
 Direzione Lavori: **Cepav due** Il Direttore del Consorzio (Ing. L. ...)

COMMESSA LOTTO FASE ENTE TIPO DOC. OPERA/DISCIPLINA PROG. REV.
INOR 11 E E2 W9 GN0200 003 A

PROGETTAZIONE

Rev.	Descrizione	Aut.	Data	Verifica	Data
A	EMMISSIONE	SCOROMIALA	29.10.18	MERLINI	28.11.18
B					
C					

CIG: 751447334A

Progetto cofinanziato dalla Unione Europea